
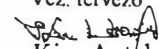
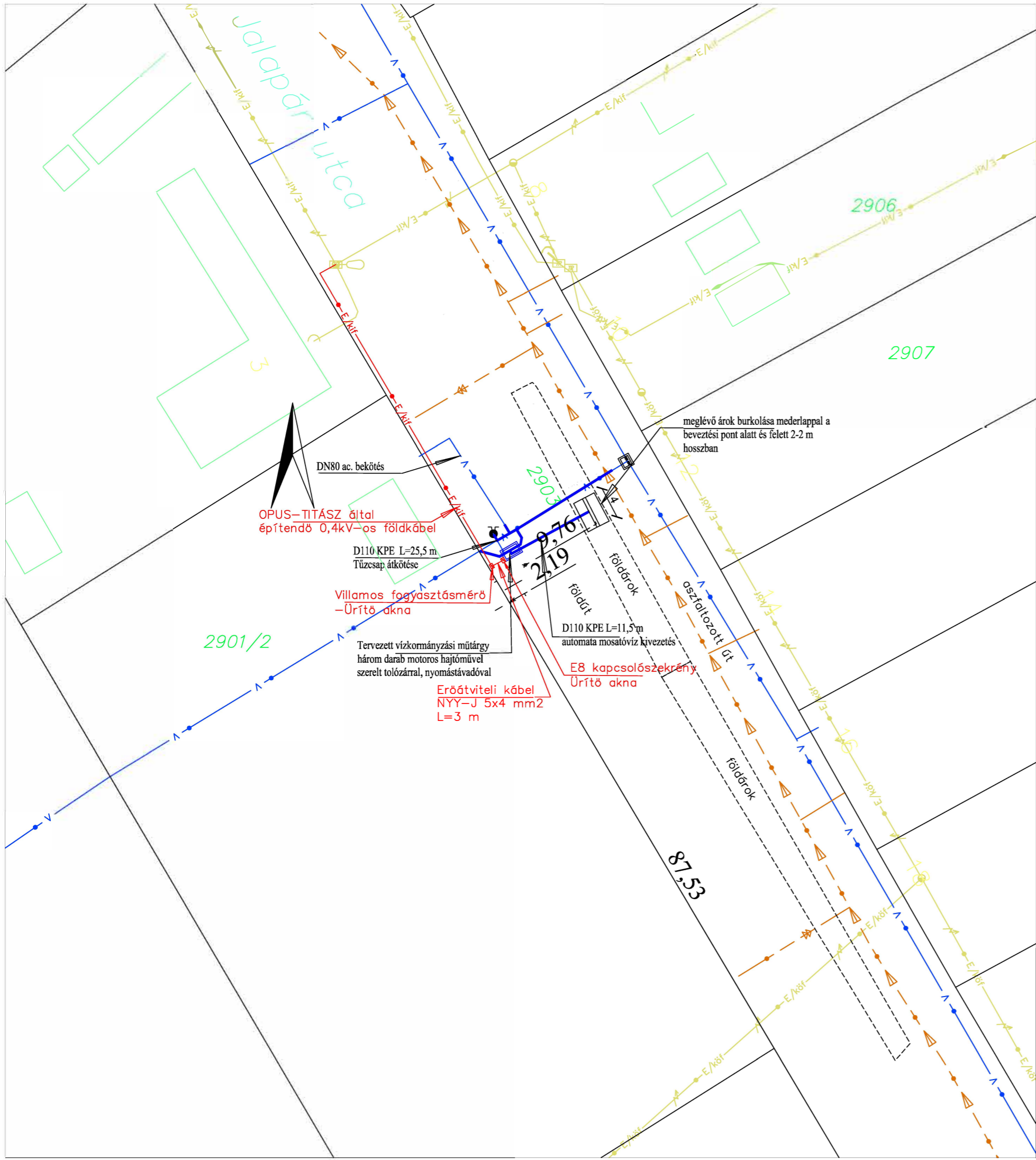


RAJZJEGYZÉK:

E8-0	Helyszínrajz
E8-100 / 1.lap	Egyvonalas kapcsolási rajz
E8-100 / 2.lap	Egyvonalas kapcsolási rajz
E8-100 / 2a.lap	Egyvonalas kapcsolási rajz
E8-100 / 3.lap	Egyvonalas kapcsolási rajz
E8-200 / 1.lap	Áramutas kapcsolási rajz - Betáplálás, feszültségmérés
E8-200 / 2.lap	Áramutas kapcsolási rajz - Dugaljak
E8-200 / 3.lap	Áramutas kapcsolási rajz
E8-200 / 4.lap	Áramutas kapcsolási rajz - Motoros tolózár 1.
E8-200 / 4a.lap	Áramutas kapcsolási rajz - Motoros tolózár 2.
E8-200 / 5.lap	Áramutas kapcsolási rajz - Szünetmentes áramkörök
E8-200 / 6.lap	Áramutas kapcsolási rajz - PLC digitális bemenetek
E8-200 / 7.lap	Áramutas kapcsolási rajz - PLC digitális bemenetek
E8-200 / 8.lap	Áramutas kapcsolási rajz - PLC digitális kimenetek
E8-200 / 9.lap	Áramutas kapcsolási rajz - PLC analóg bemenetek
E8-300 / 1.lap	Homlokképi rajz

2.	Tervkiadás	Kólya F.	2023.12.03
1.	Tervkiadás	Kólya F.	2023.10.09.
Ssz.	Kiadás/módosítás tárgya	Név/ aláírás	Dátum

 Tervező, Kereskedelmi és Szolgáltató Kft. 4481 Nyíregyháza Sóstóhegyi u. 26. Tel.: 42/727-918, 30/9853-281 70/3365-630 Fax.: 42/478-918 E-mail: aquaman@aquamankft.hu www.aquamankft.hu	Engedélyes: Ibrány Város Önkormányzata 4484 Ibrány, Árpád u. 5-7.		Munkaszám	
	Megrendelő: KEVIÉP Építőipari és Kereskedelmi Kft. 4025 Debrecen, Széchenyi u. 46.		IJP_01/2023	
	Projekt megnevezés: „IBRÁNY-ÚDÜLŐTERÜLET IVÓVÍZMINŐSÉG-JAV. PROGRAMJA” KEHOP-2.1.3-15-2017-00064 KIVITELI TERV		Tervlap száma:	
	Tervlap tárgya: Automata mosatást biztosító ürítő akna elektromos terve E8 RD23/10-03		Méretarány	
Elektromos szerkesztő: Szücs Sándor Elektromos szerkesztő: Varga Ádám Elektromos rajzoló: Rác Barna	Erős és gyengeáramú Tervező Kólya Ferenc V 15-0679	Vez. tervező  Kiss Antal	Vez.terv. MMK sz. 15-0340 VZ-TEL	Dátum 2023.10.



OPUS-TITÁSZ által építendő 0,4kV-os földkábel

D110 KPE L=25,5 m Tűzcsap átkötése

Villamos fogyasztásmérő - Ürítő akna

Tervezett vízkormányzási műtárgy három darab motoros hajtóművel szerelt tolózárral, nyomástávadóval


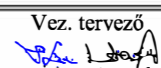
Erőátviteli kábel NY-Y-J 5x4 mm² L=3 m

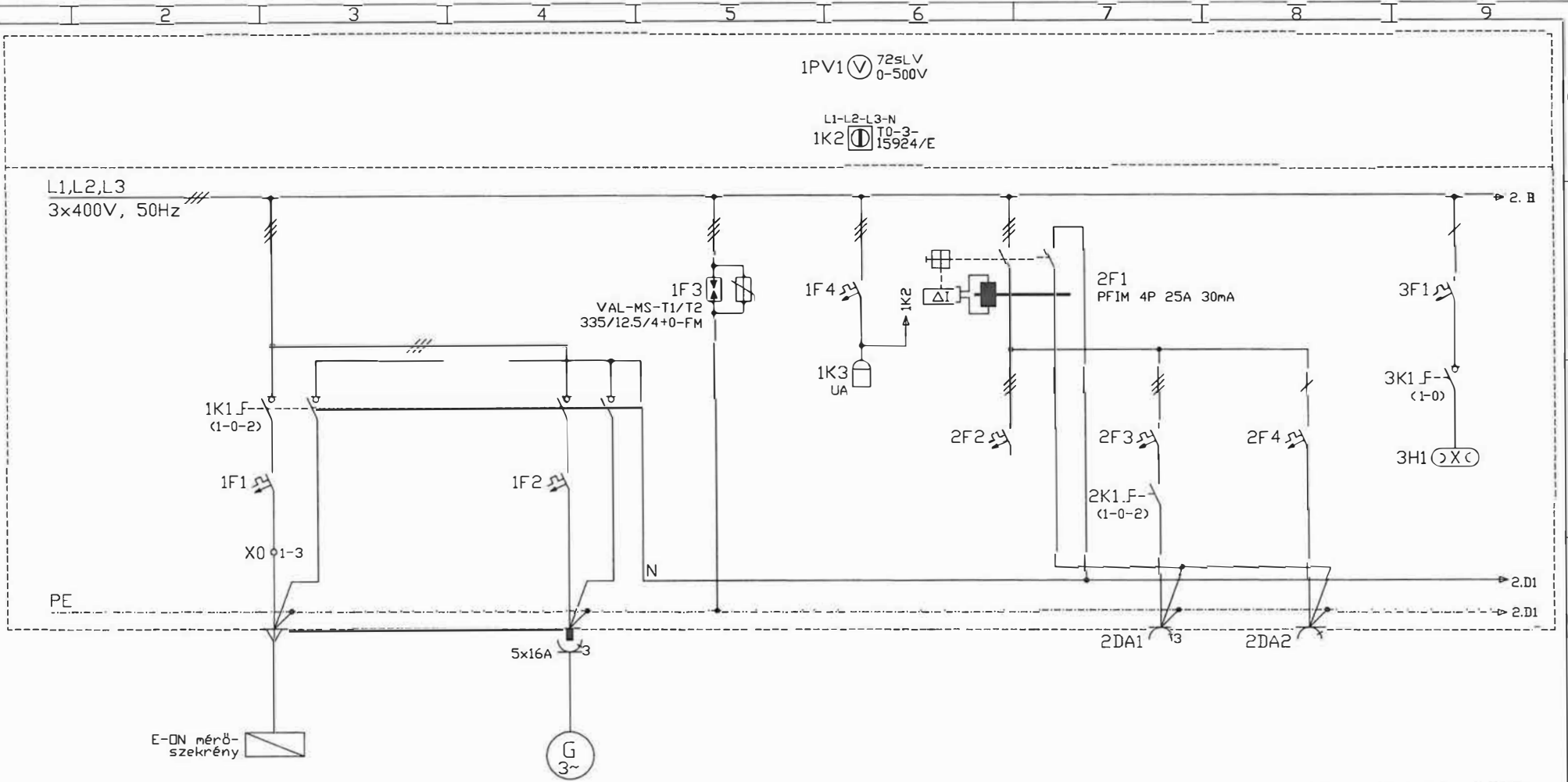
D110 KPE L=11,5 m automata mosatvíz kivezetés

E8 kapcsolószekrény Ürítő akna

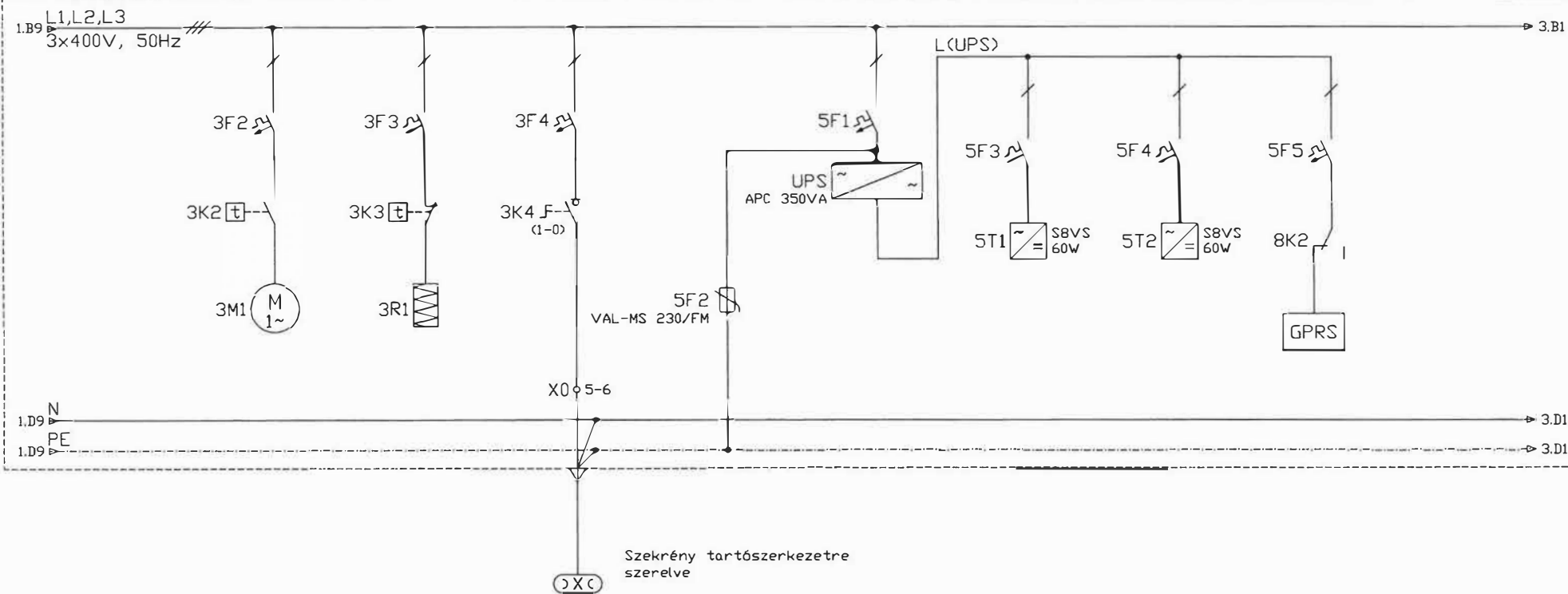
meglévő árok burkolása mederlappal a bevezetési pont alatt és felett 2-2 m hosszban

2. Tervkiadás Kólya F. 2023.12.03

 Tervező, Kereskedelmi és Szolgáltató Kft. 4481 Nyíregyháza Sóstóhegyi u. 26. Tel.: 42/727-918, 30/9853-281 70/3365-630 Fax.: 42/478-918 E-mail: aquaman@aquamankft.hu www.aquamankft.hu	Engedélyes: Ibrány Város Önkormányzata 4484 Ibrány, Árpád u. 5-7.	Munkaszám	
	Megrendelő: KEVIÉP Építőipari és Kereskedelmi Kft. 4025 Debrecen, Széchenyi u. 46.	IJP_01/2023	
	Projekt megnevezés: „IBRÁNY-ÜDÜLŐTERÜLET IVÓVÍZMINŐSÉG-JAV. PROGRAMJA” KEHOP-2.1.3-15-2017-00064 KIVITELI TERV	Tervlap száma: E8-0	
	Tervlap tárgya: Automata mosató és ürítő akna elektromos terve -E8 Részletes Helyszínrajz	Méretarány 1:500	
Erős és gyengeáramú Tervező Kólya Ferenc V 15-0679	Vez. tervező  Kiss Antal	Vez.terv. MMK sz. 15-0340 VZ-TEL	Dátum 2023.10.



LEÁGAZÁS	1	2	3	4	5	6	7	8
FOGYASZTÓ JELE, MEGNEVEZÉSE	Hálózati betáplálás	Aggregátoros betáplálás	Túlfesz.védelem *B+C* osztály	Feszültségmérés és -figyelés	Tartalék	3P+N+F dugalj (Belső kezelőajtón)	2P+F dugalj (Belső kezelőajtón)	Szekrény világítás
FOGYASZTÓ TELJESÍTMÉNYE/ÁRAMA						16A	16A	0,02kW
BIZTOSÍTÓ/KISMEGSZAKÍTÓ TÍP.	PLSM 3P C10	PLSM 3P C16		PLSM 3P C2	PLSM 3P C16	PLSM 3P C10	PLSM 1P C10	PLSM 1P C2
KAPCSOLÓ/MÁGNESKAPCSOLÓ TÍP.	T3-4-8213/E					T0-3-8401/E		P1-25/E
HŐKIDŐLŐ TÍP./BEÁLLÍTÁS								
ERŐÁTV.KÁBEL TÍP./KERESZTM.mm2	NY 5x4							
JELZŐKÁBEL TÍP./KERESZTM.mm2								

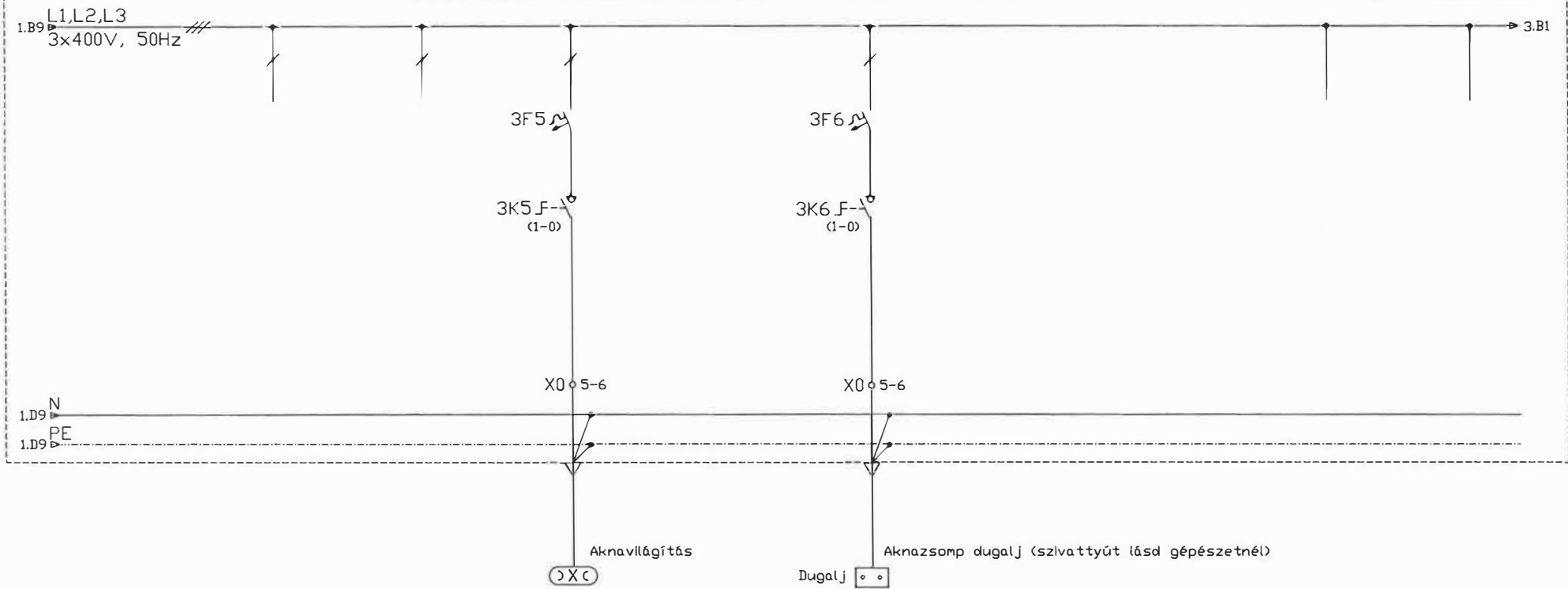


LEÁGAZÁS	9	10	11	11a	12	13	14	15	
FOGYASZTÓ JELE, MEGNEVEZÉSE	Szekrény szellőztető ventilátor	Szekrény fűtés	Térvilágítási lámpatest	Túlfeszvédelem	Szünetmentes tápegység	PLC tápfesz. 24VDC	PLC I/O tápfesz. 24VDC	GPRS modem tápfesz. 230VAC	
FOGYASZTÓ TELJESÍTMÉNYE/ÁRAMA	0,1kW	0,05kW	0,15kW						
BIZTOSÍTÓ/KISMEGSZAKÍTÓ TÍP.	PLSM 1P C2	PLSM 1P C2	PLSM 1P C6		PLSM 1P C6	PLSM 1P C2	PLSM 1P C2	PLSM 1P C2	
KAPCSOLÓ/MÁGNESKAPCSOLÓ TÍP.			P1-25/E					G2R-2 24VDC	
HŐKIOLDÓ TÍP./BEÁLLÍTÁS									
ERŐÁTV.KÁBEL TÍP./KERESZTM.mm2			YSLY-JZ 3x1,5						
JELZŐKÁBEL TÍP./KERESZTM.mm2									

Megjegyzés: 2. Tervkiadás 2023.12.03

Törvény: E8 jelű elosztó (ürítő akna) Egyvonalas kapcsolási rajz

Rajzszám: E8-100

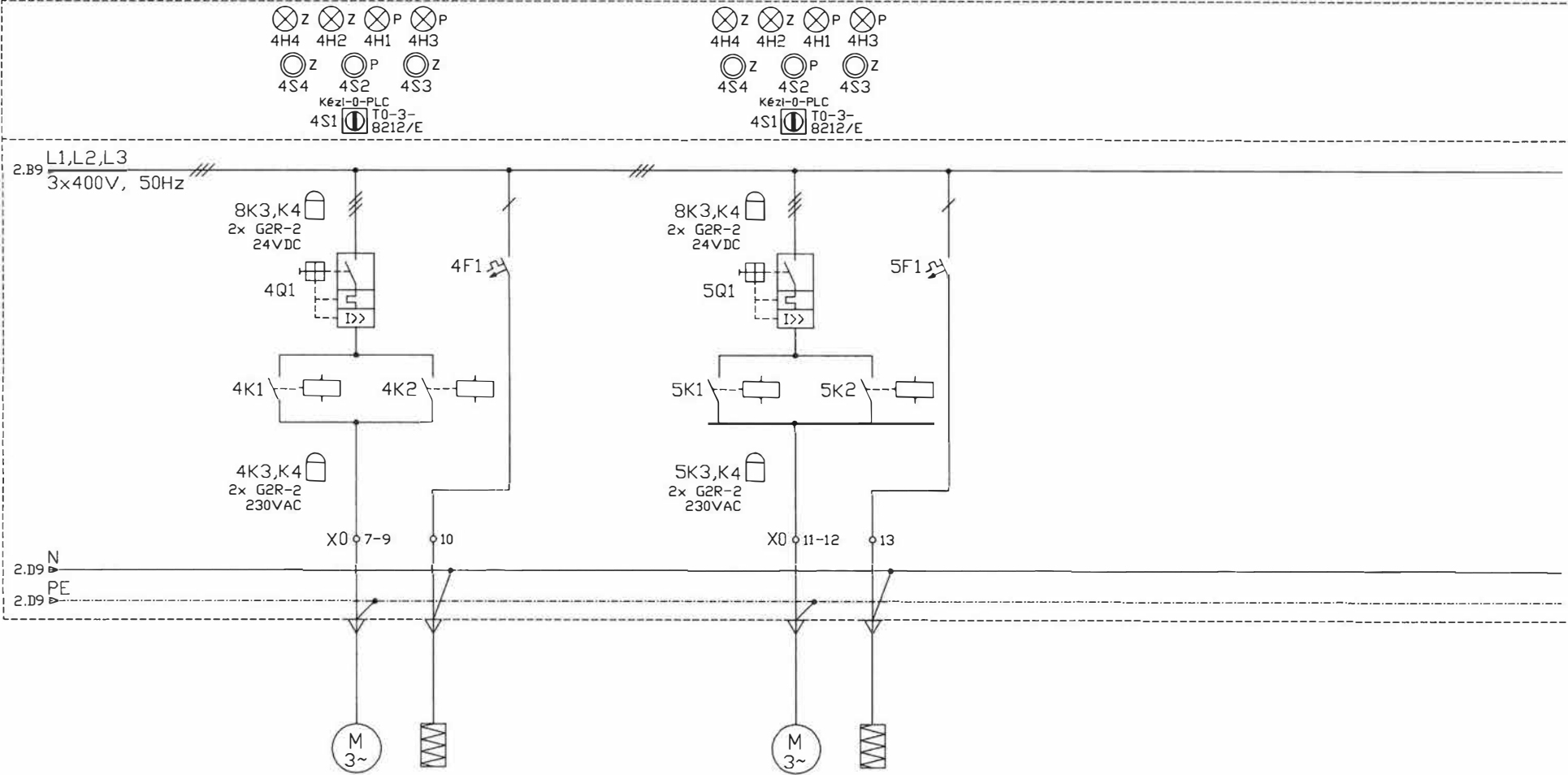


LEÁGAZÁS	18	19						
FOGYASZTÓ JELE, MEGNEVEZÉSE	Aknavilágítási lámpatest	Aknaszomp dugalj						
FOGYASZTÓ TELJESÍTMÉNYE/ÁRAMA	0,1kW	0,6kW						
BIZTOSÍTÓ/KISMEGSZAKÍTÓ TÍP.	PLSM 1P C6	PLSM 1P C6						
KAPCSOLÓ/MÁGNESKAPCSOLÓ TÍP.	P1-25/E	P1-25/E						
HŐKIDOLDÓ TÍP./BEÁLLÍTÁS								
ERŐÁTV.KÁBEL TÍP./KERESZTM.mm2	YSLY-JZ 3x1,5	YSLY-JZ 3x1,5						
JELZŐKÁBEL TÍP./KERESZTM.mm2								

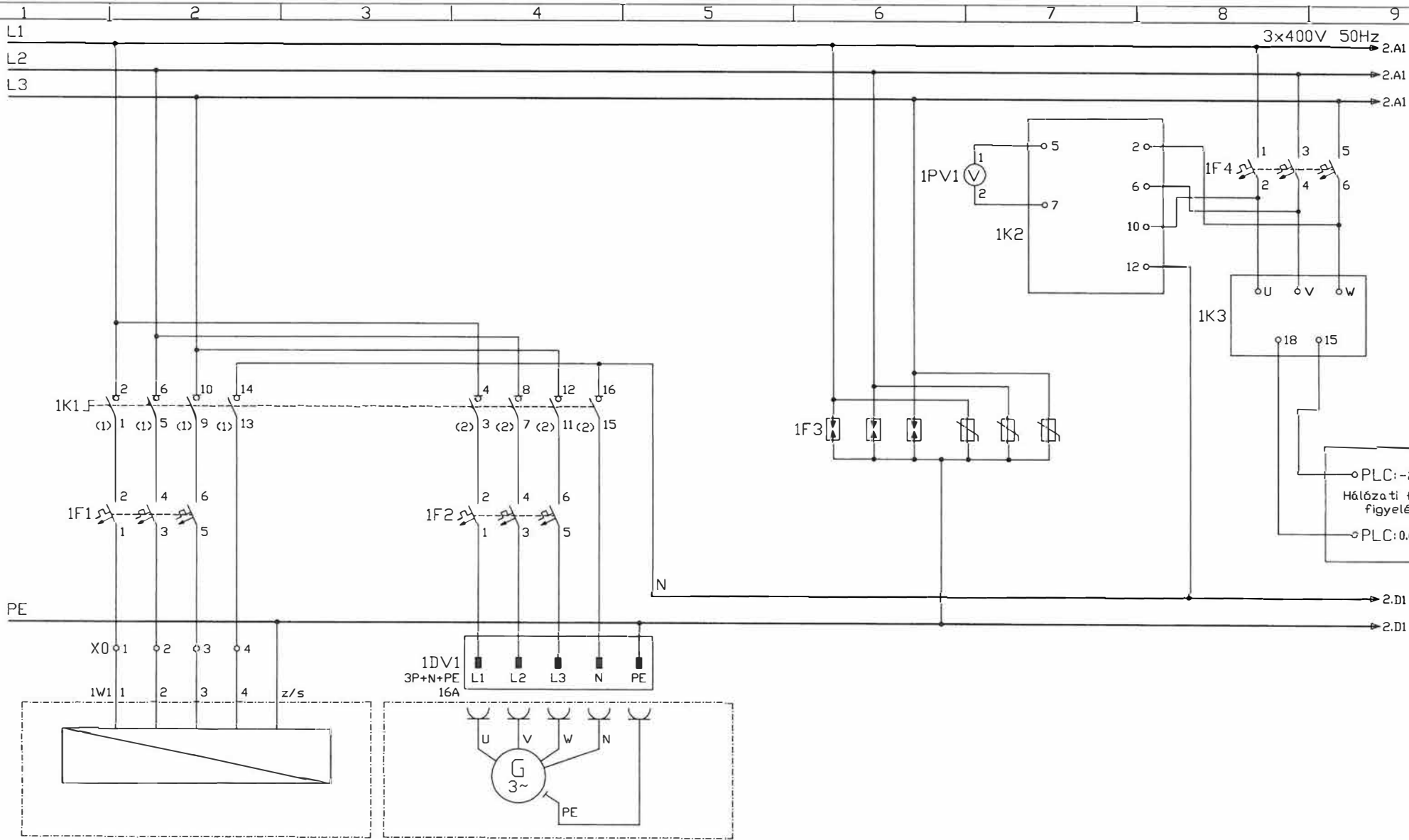
Megjegyzés: 2. Tervkiadás 2023.12.03

Tárgy: E8 jelű elosztó (ürítő akna) Egyvonalas kapcsolási rajz

Rajzszám: E8-100



LEÁGAZÁS	16	17				
FÜGYASZTÓ JELE, MEGNEVEZÉSE	Motoros tolózár 1	Motoros tolózár 2				
FÜGYASZTÓ TELJESÍTMÉNYE/ÁRAMA	0,18kVA/0,9A	0,18kVA/0,9A				
BIZTOSÍTÓ/KISMEGSAKÍTÓ TÍP.	PLSM 3P C2	PLSM 3P C2				
KAPCSOLÓ/MÁGNESKAPCSOLÓ TÍP.	2x DILEM-10+22DILEM	2x DILEM-10+22DILEM				
HŐKIDLDÓ TÍP./BEÁLLÍTÁS	PKZM0 0,63-1A+NHI11	PKZM0 0,63-1A+NHI11				
ERDÁT.V.KÁBEL TÍP./KERESZTM.mm2	YSLY-JZ 7x1,5	YSLY-JZ 7x1,5				
JELZDKÁBEL TÍP./KERESZTM.mm2	YSLY-JZ 14x1	YSLY-JZ 14x1				



Hálózati betáplálás

Aggregátoros betáplálás

Megjegyzés:

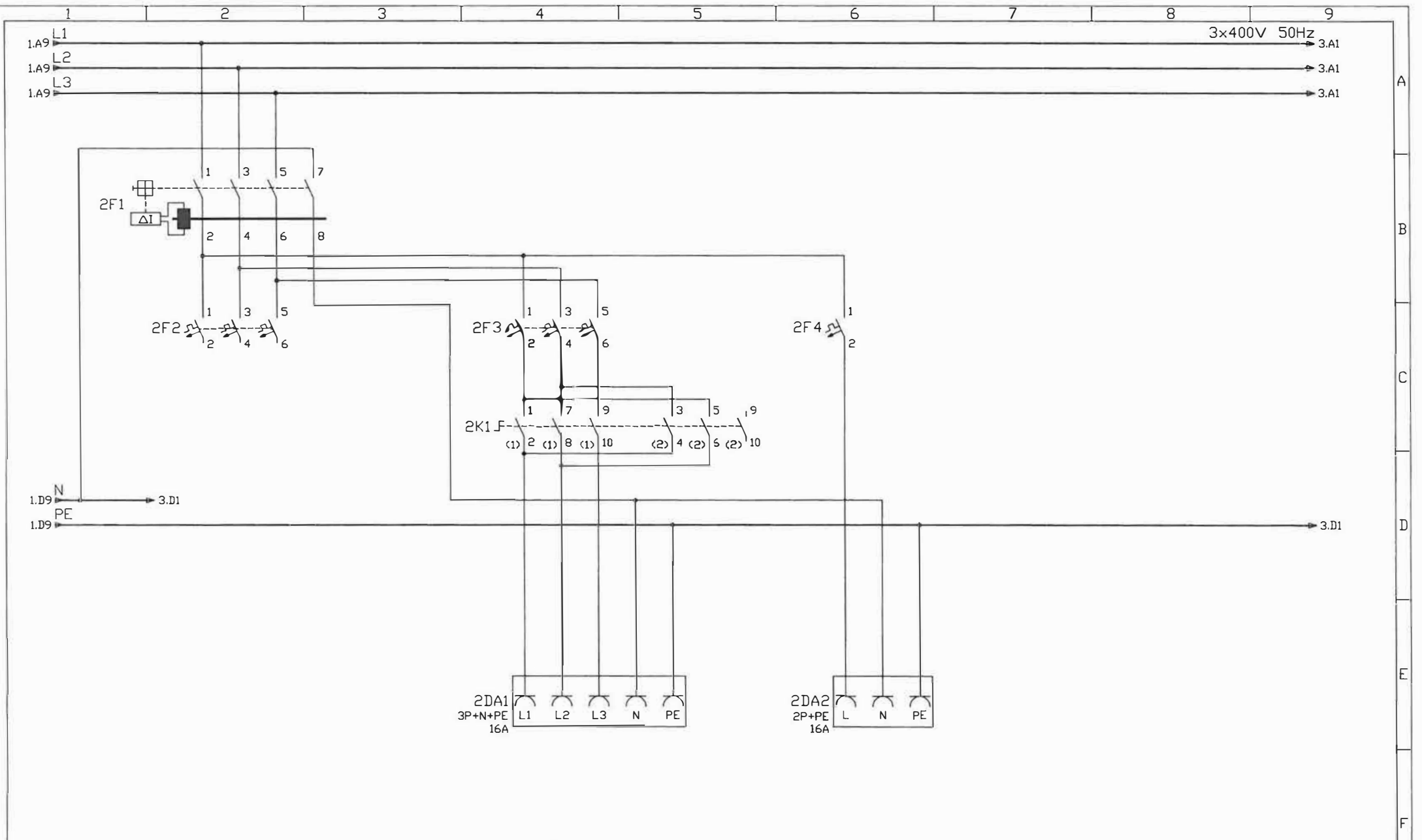
2. Tervkiadás 2023.12.03

Tárgy: E8 jelű elosztó (ürítő akna)
Aramutas kapcsolási rajz

Rajzszám:

E8-200

Lap: 1

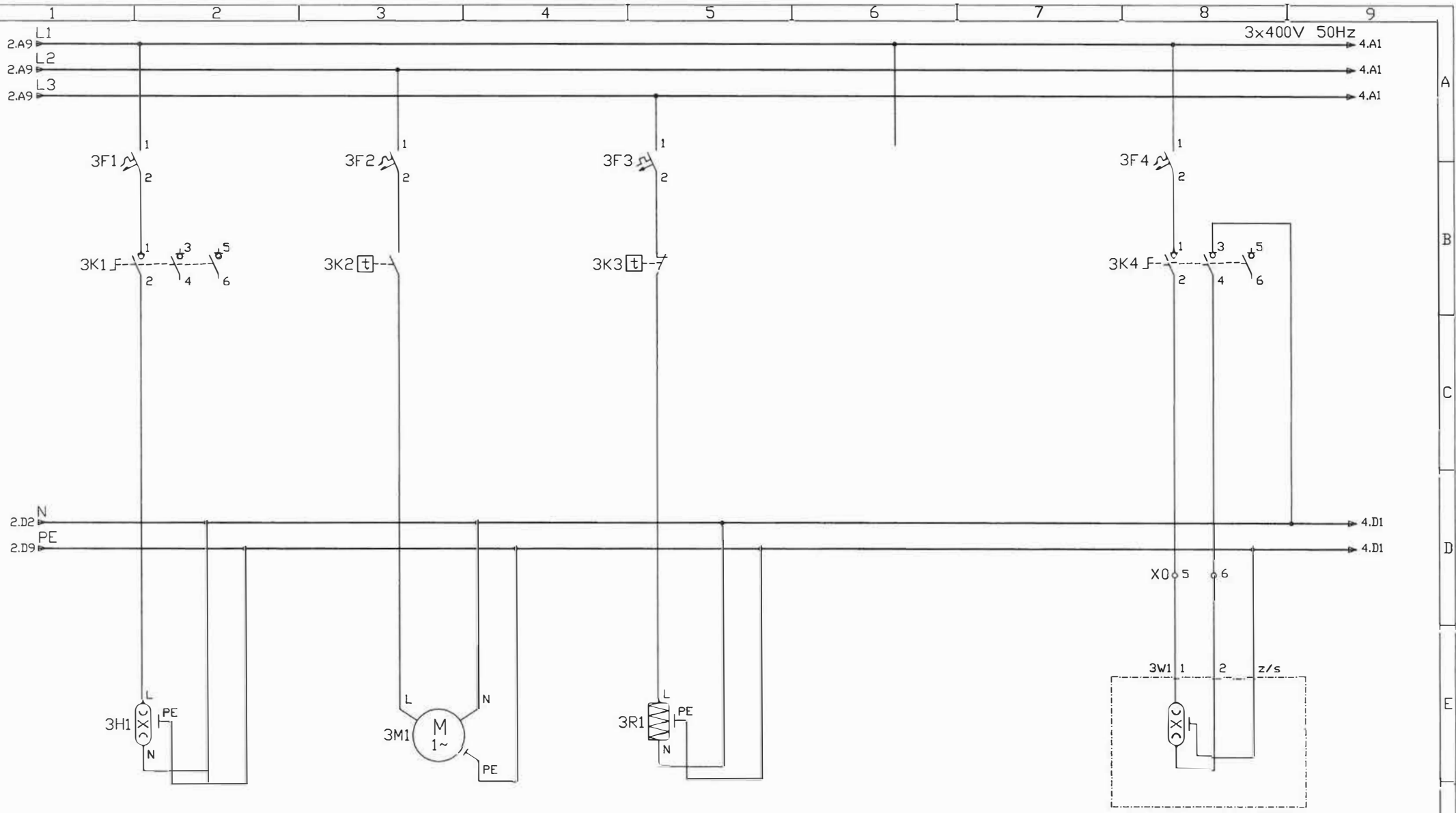


Megjegyzés: 2. Tervkiadás 2023.12.03

Tárgy: E8 jelű elosztó (űritő akna)
Áramutas kapcsolási rajz

Rajzszám: E8-200

Lap: 2



Szekrénny világítás

Szekrénny szellőztető ventilátor

Szekrénny fűtés

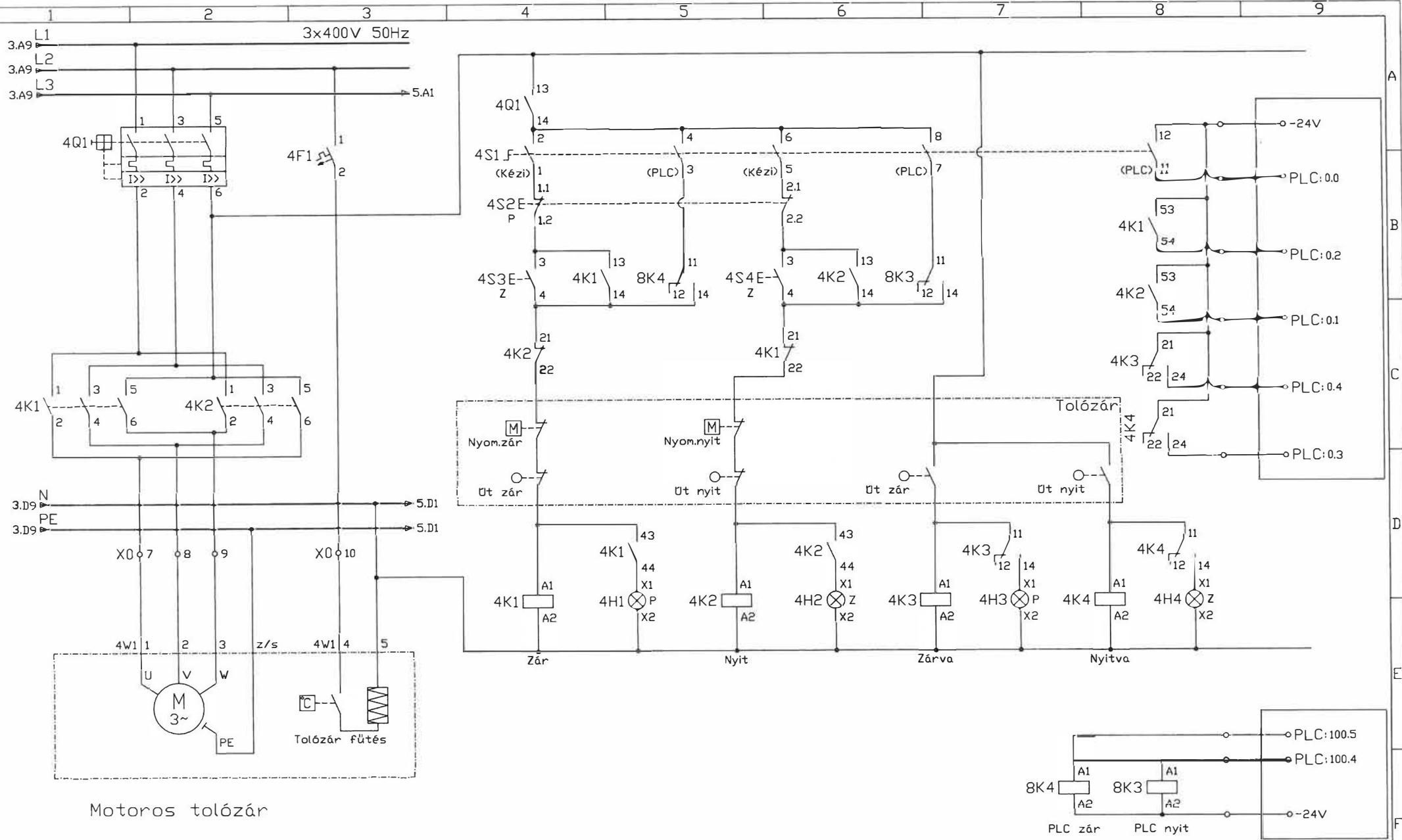
Térvilágítási lámpatest

Megjegyzés: 2. Tervkiadás 2023.12.03

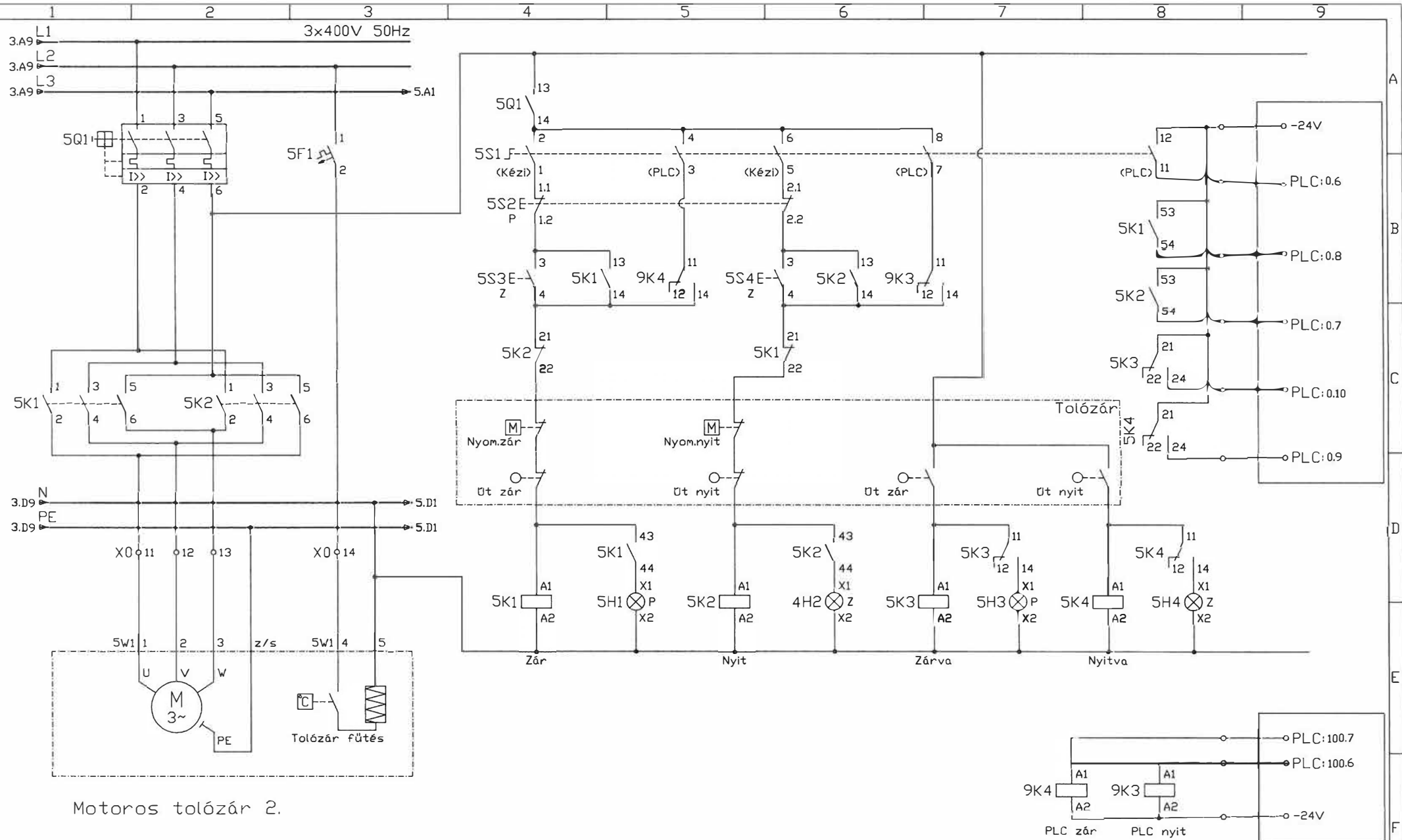
Tárgy: E8 jelű elosztó (ürítő akna) Áramutas kapcsolási rajz

Rajzszám: E8-200

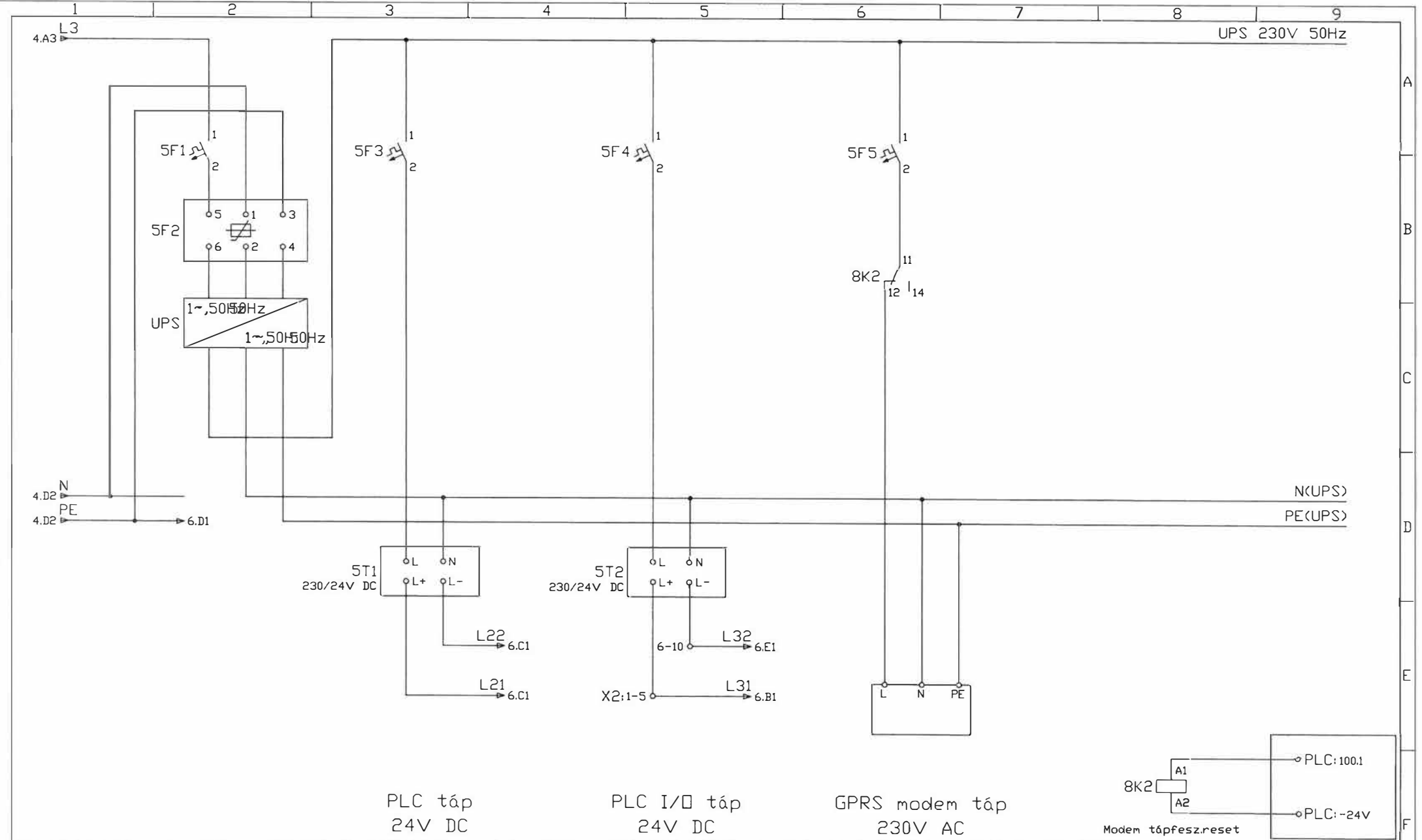
Lap: 3



Motoros tolózár



Motoros tolózár 2.

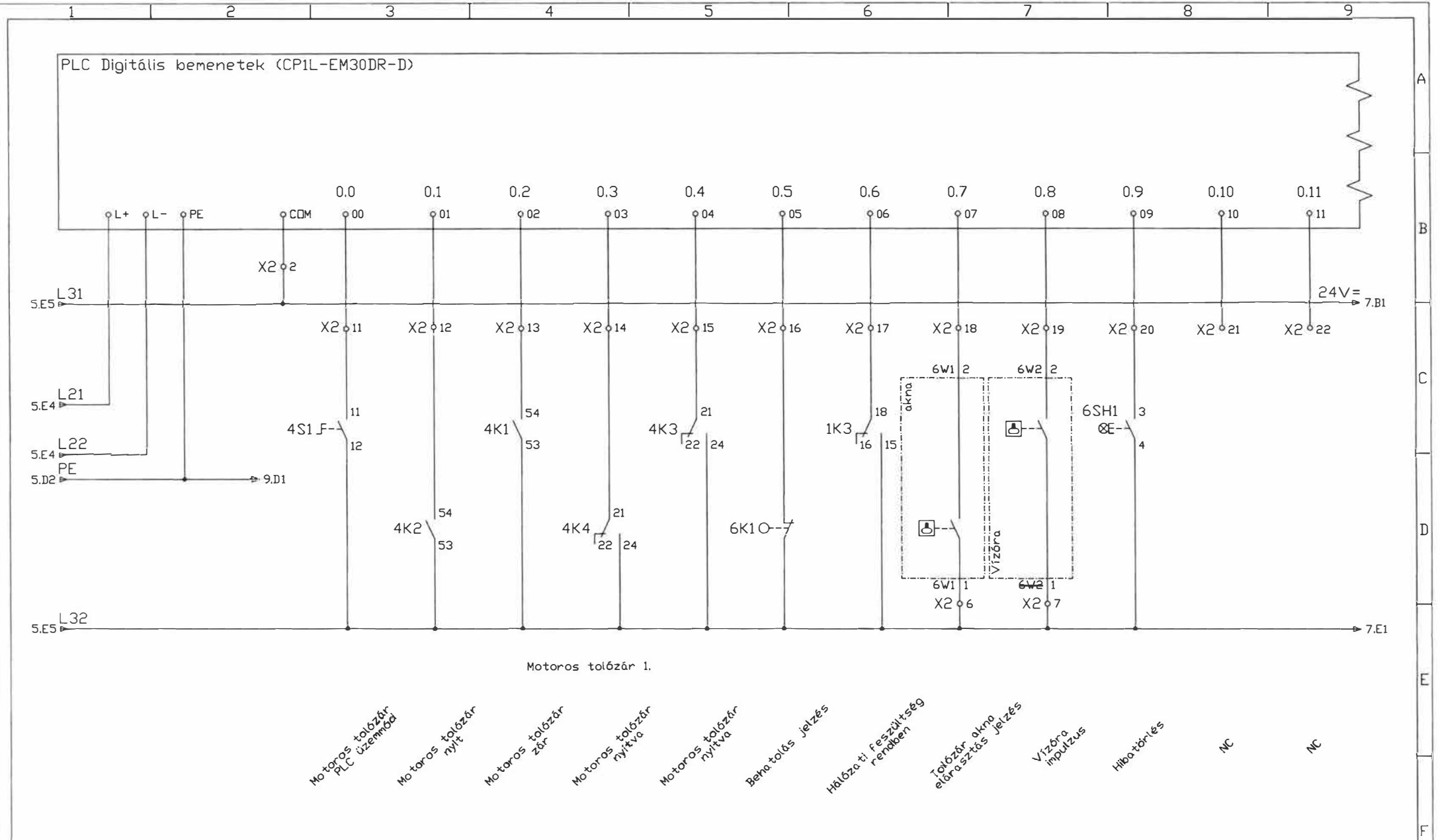


Megjegyzés: 2. Tervkiadás 2023.12.03

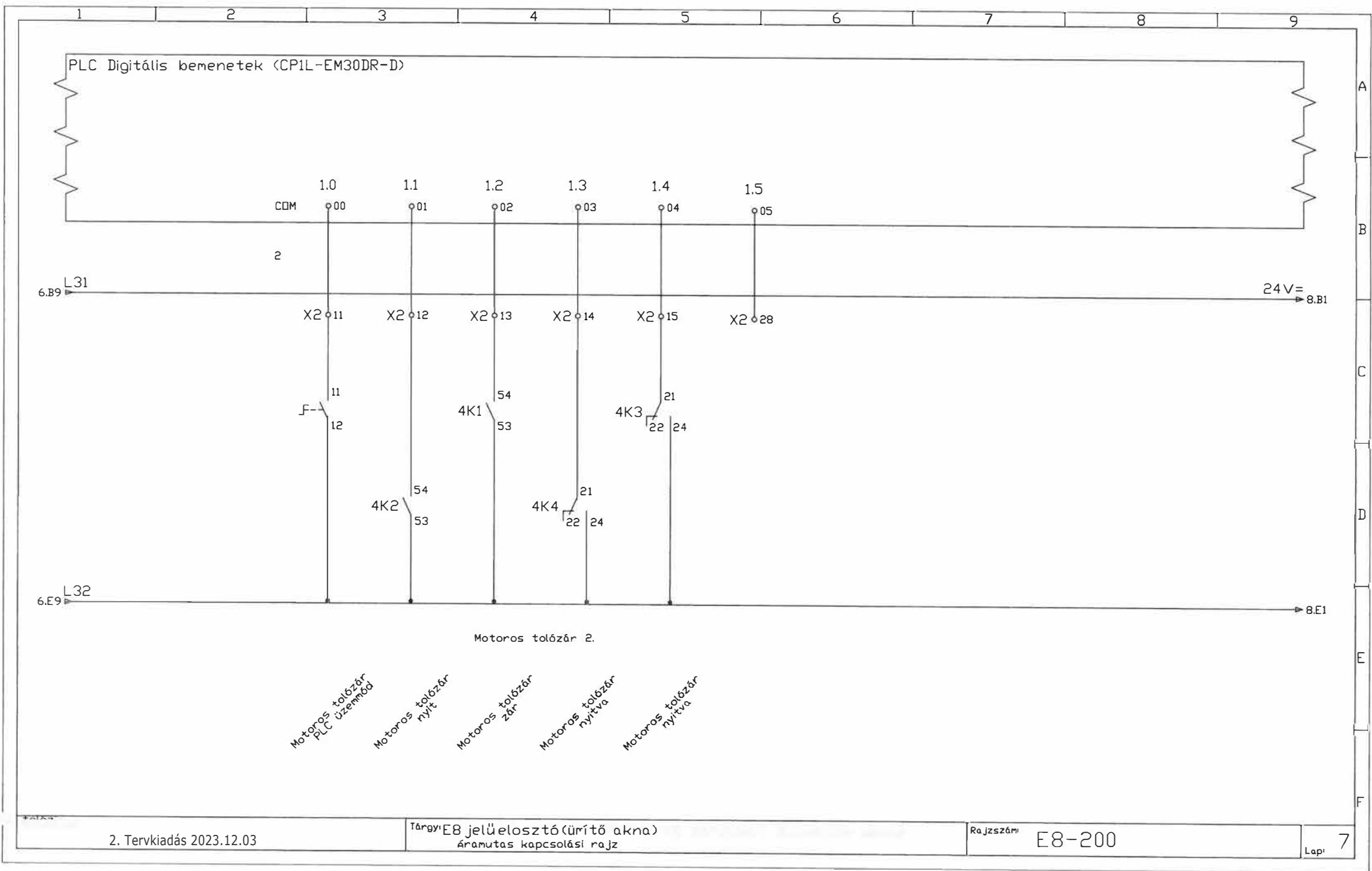
Tárgy: E8 jelű elosztó (ürítő akna)
Áramutas kapcsolási rajz

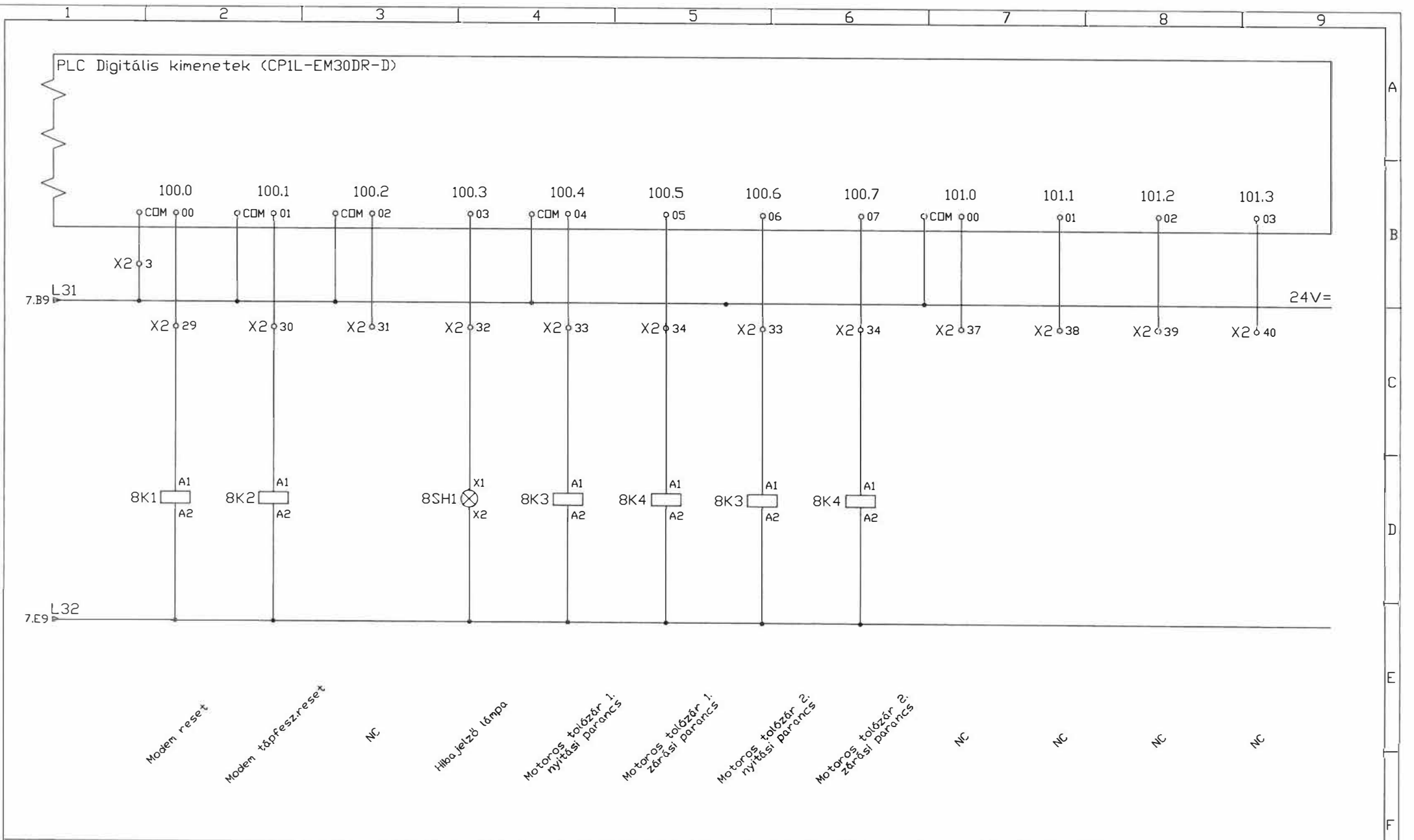
Rajzszám: E8-200

Lap: 5



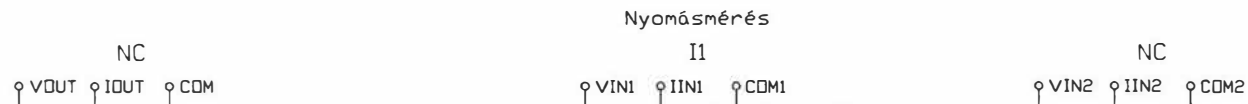
- Motoros tolózár PLC üzemmód
- Motoros tolózár nyit
- Motoros tolózár zár
- Motoros tolózár nyitva
- Motoros tolózár nyitva
- Bemutató jelzés
- Hálózati feszültség rendszerben
- Tolózár akna előirányzott jelzés
- Vízóra impulzus
- Hibajelzés
- NC
- NC



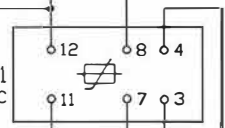


Modem reset
 Modem tápfeszreset
 NC
 Hibba jelző lámpa
 Motoros tolózár 1. nyitási parancs
 Motoros tolózár 1. zárási parancs
 Motoros tolózár 2. nyitási parancs
 Motoros tolózár 2. zárási parancs
 NC
 NC
 NC
 NC

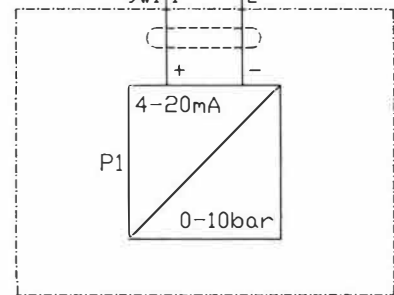
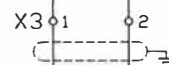
PLC Analóg ki/bemenetek (CP1W-MAD11)



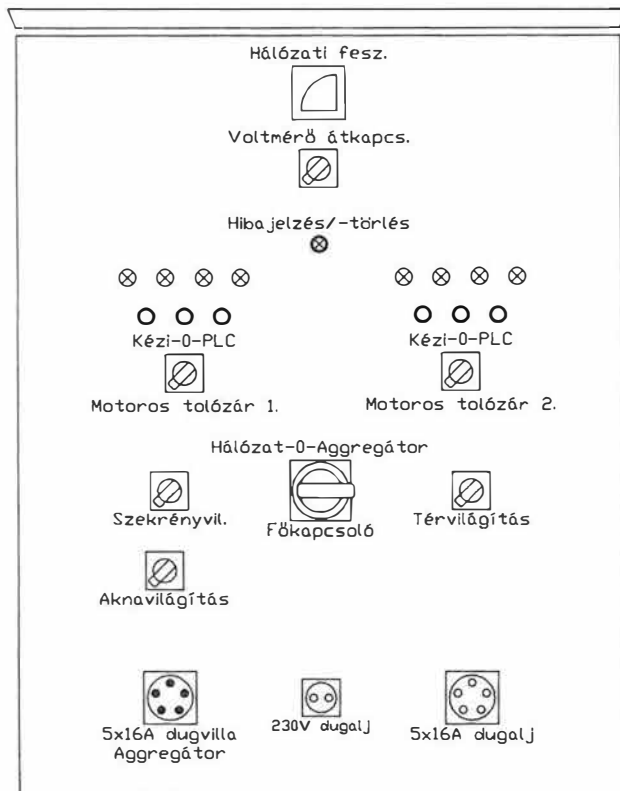
9F1
TT-2-PE-24DC



6.D2 PE



Belső kezelőajtó
600x800x350mm



Szerelőlap
600x800x350mm

