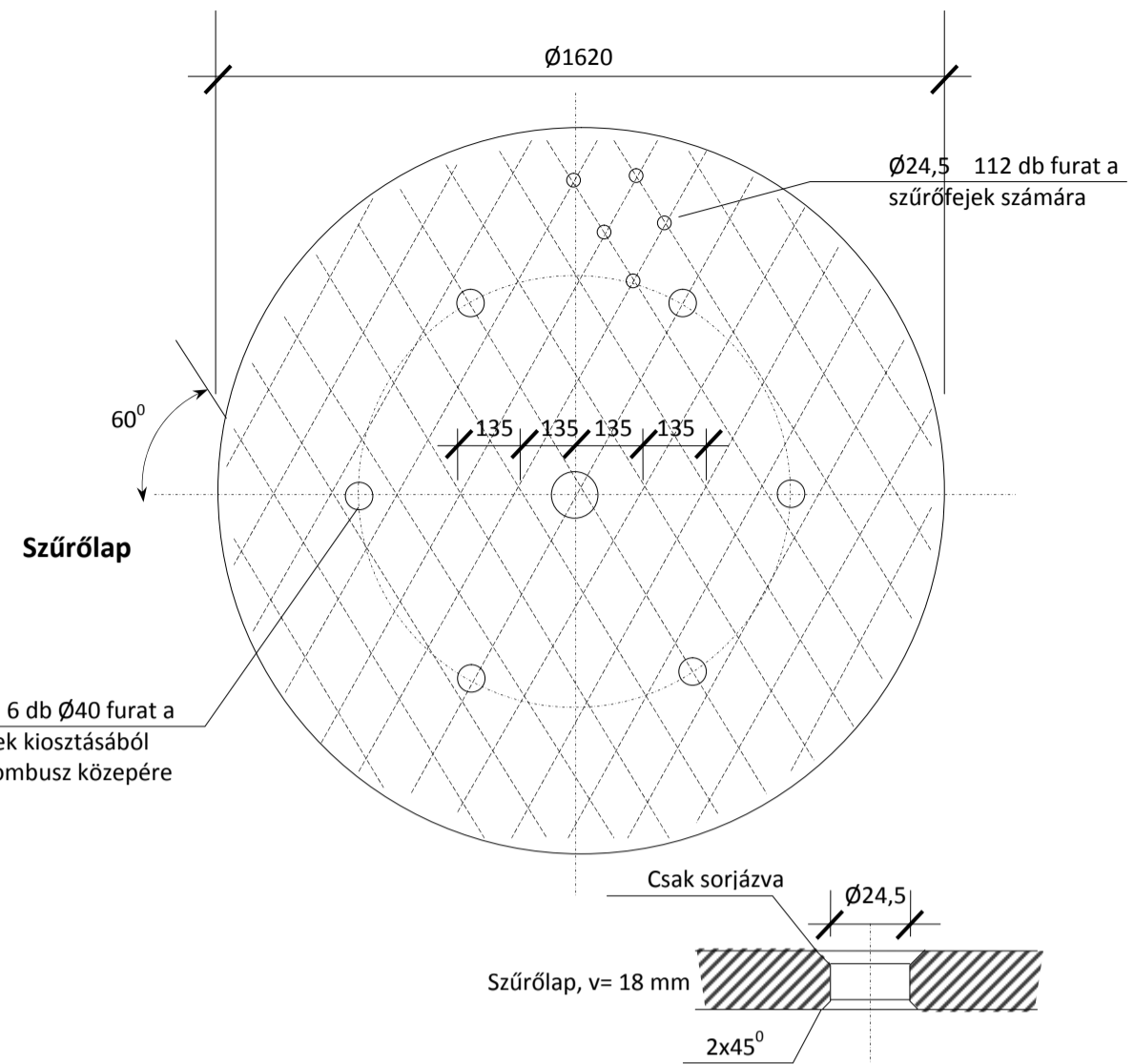
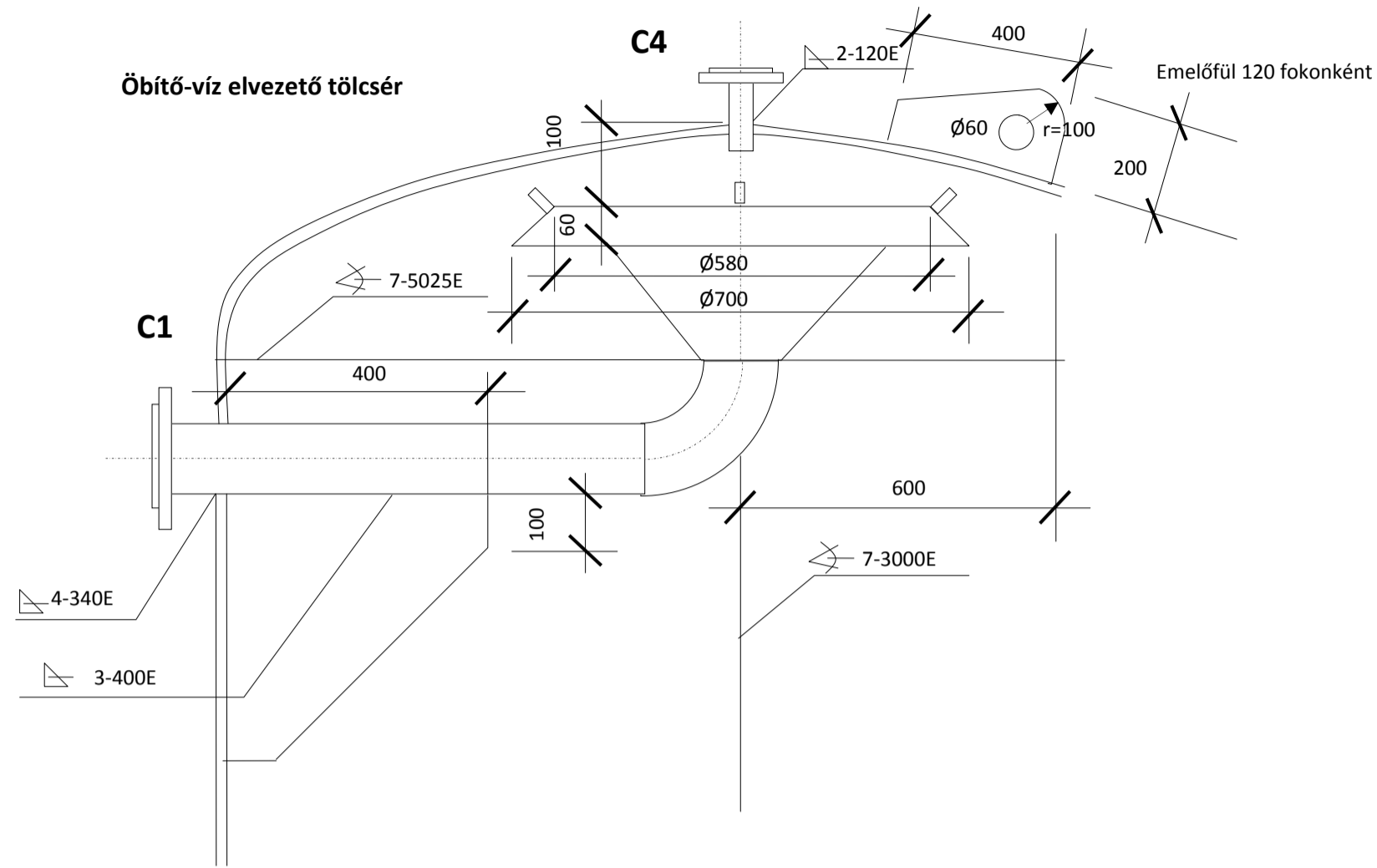
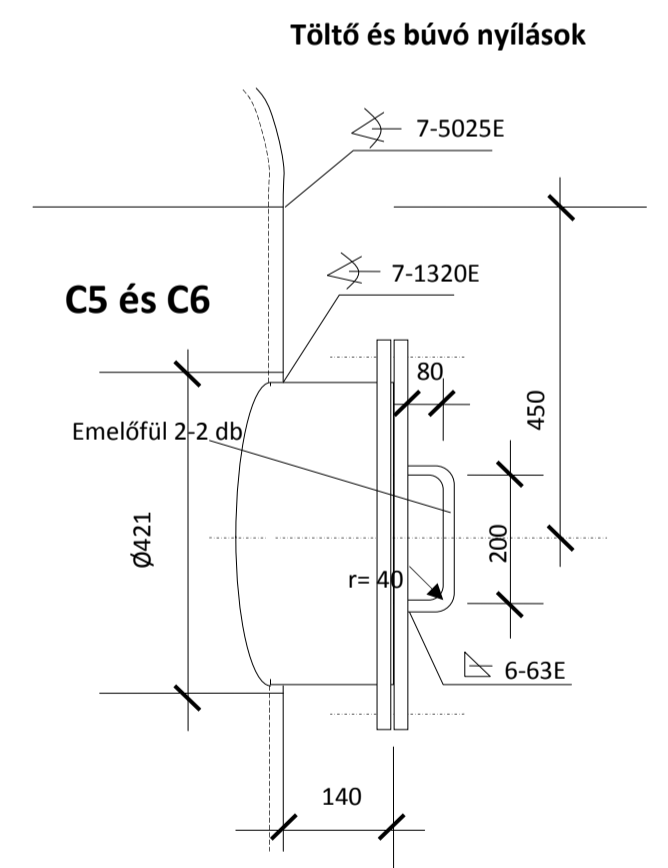
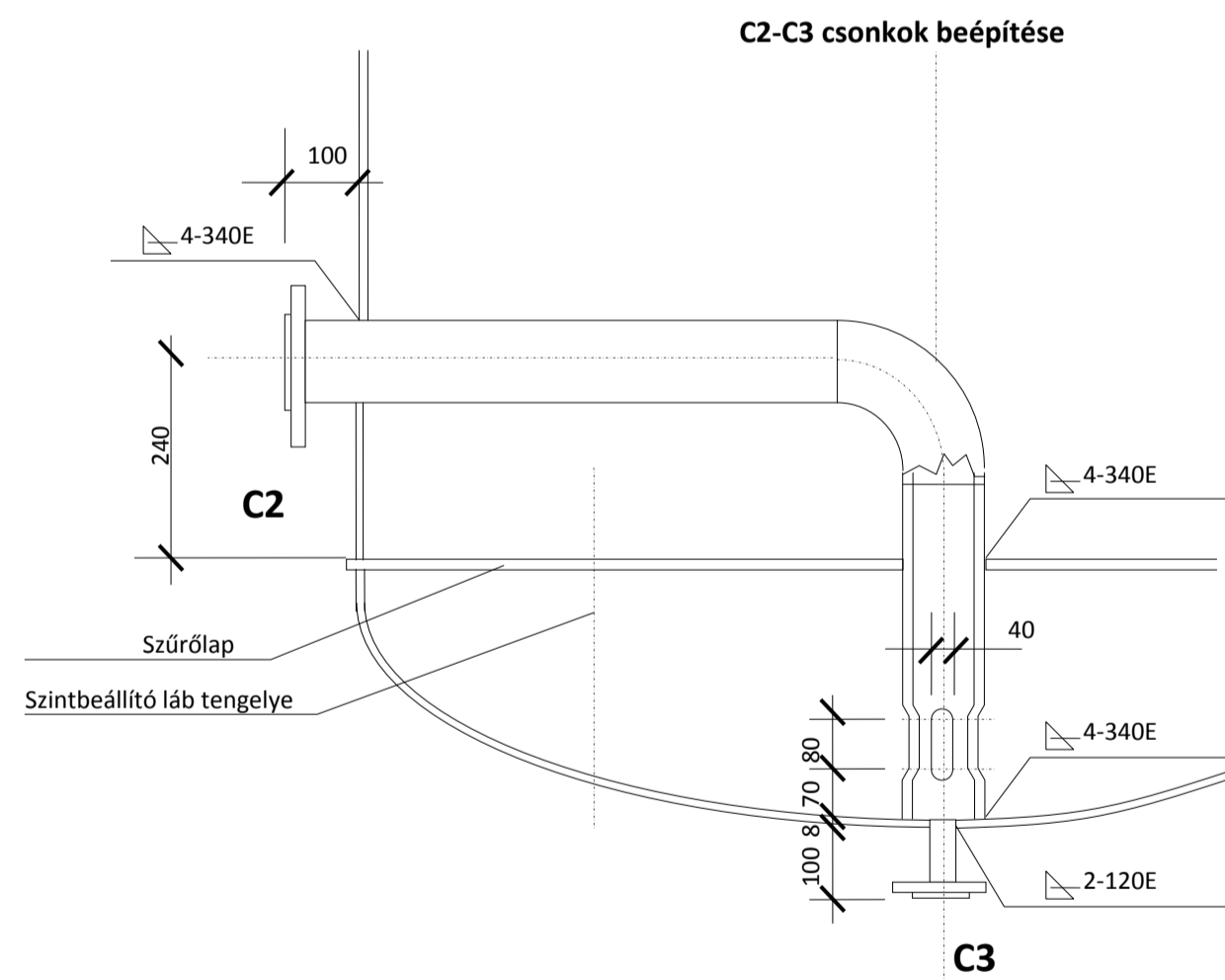
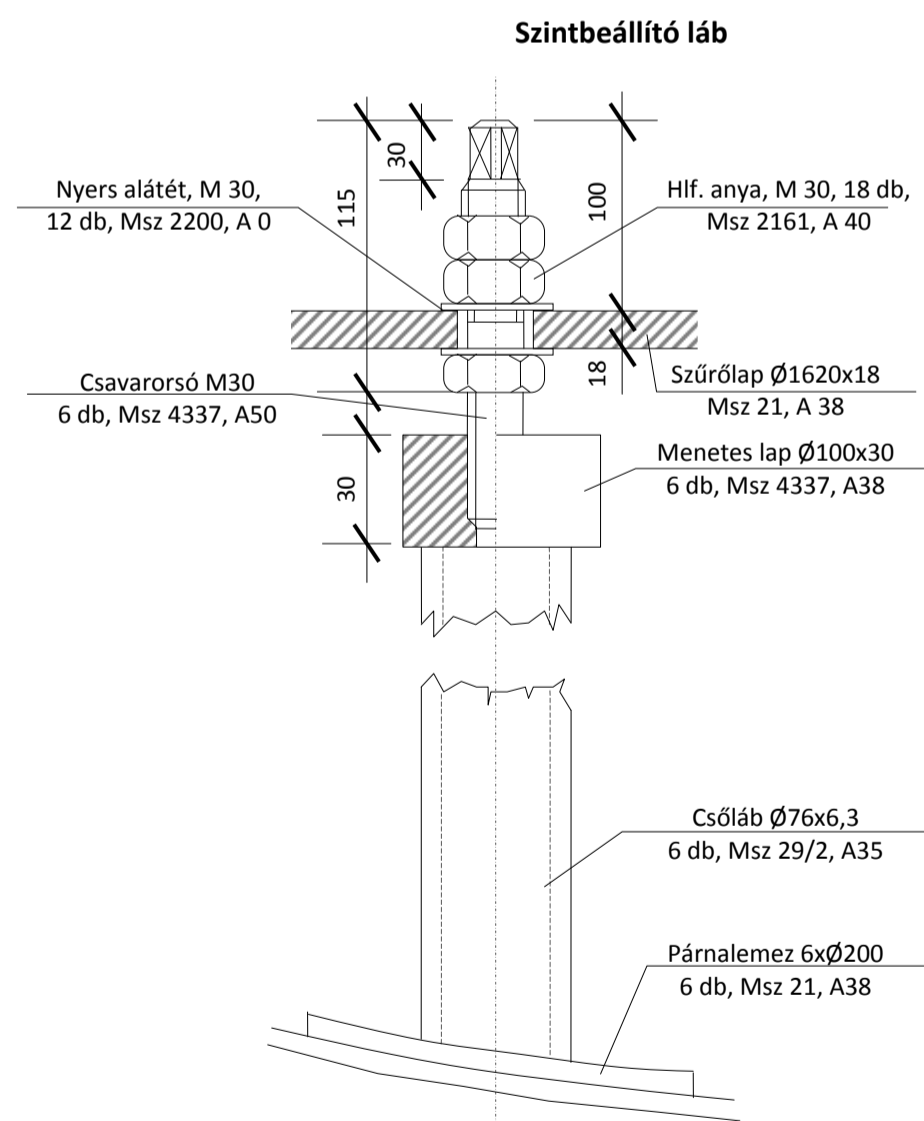


CSONKOK EGY KÉPSÍKBA FORGATVA



CSONKTÁBLÁZAT		
JEL	MEGNEVEZÉS	MÉRET
C1	Nyersvíz	DN 100
	Öblítővíz ki	
C2	Szűrtvíz	DN 100
	Öblítővíz be	
	Öblítő levegő	
	Elő-szűrlet	
C3	Leürítő	DN 5
C4	Légtelenítő	DN 32
C5	Búvó nyílás	DN 400
C6	Töltő nyílás	DN 400
C7	Tisztító nyílás	DN 300



MEGJEGYZÉSEK:

A vízzel érintkező fémfelületeket homokszórással kell fémtiszta minőségűre tisztítani. Alap és fedőmázolásnál csak ivóvízre engedélyezett bevonatokat lehet használni. A felhasznált bevonat-rendszer minőségbizonyítványait az üzemeltető részére át kell adni.

EUROASFALT
ÉRTŐ ÉS SZOLGÁLTATÓ KFT.

E-B 2020 Konzorcium
2225 Üllő, hrsz. 3753
Telefon: +36-1-451-1642
Telefax: +36-1-451-1648

BETONÚTÉPÍTŐ

VÍZTERV
TERVEZŐ ÉS LEBONYOLÍTÓ KKT.
4405 Nyíregyháza, Kilitó zug 2. sz. ☎: +36-42/462-479, +36-20/343-1276

Engedélyes: MNV	Magyar Nemzeti Vagyonkezelő Zrt.	Projekt megnevezése: Tiszaeszlár ivóvízminőség-javítási projekt KEHOP-2.1.3-15-2017-00075
Méretarány: --	Tiszaeszlár ivóvízminőség-javítási projekt kivitelezési tervdokumentáció	Tervszám: T-1/2021
Rajzméret: 550x500 mm	Rajz megnevezése: ZE Ø1600-as típusú szűrőtartály részletrajzok	Szerkesztő: Rotter Gábor
Dátum: 2021. 06.		Rajz száma: 2.21/1
Felelős szakági tervező: Rotter Gábor VZ-VKG/15-0098	Szakági tervező: Rotter Gábor	