



**NYÍRSÉGVÍZ**  
Nyíregyháza és Térsége  
Víz- és Csatornamű Zrt.

# NYÍRSÉGVÍZ

## NYÍREGYHÁZA ÉS TÉRSÉGE

### VÍZ- ÉS CSATORNAMŰ ZÁRTKÖRŰEN MŰKÖDŐ

### RÉSZVÉNYTÁRSASÁG

Iktatószám: <sup>21954</sup>-2021

## Ajánlattételi felhívás

**Lejárt hitelességű fogyasztásmérők felújítása  
2021. évben**

## **I. Általános feltételek**

A tárgyi feladat elvégzésére meghirdetett beszerzési eljárás célja, hogy a meghirdetett szolgáltatás az Ajánlatkérő számára a lehető legkedvezőbb módon kerüljön elvégzésre.

## **II. Az eljárás általános feltételei**

A meghirdetett eljárást Ajánlatkérő a saját nevében folytatja le. Az eljárás szabályaira Ajánlatkérő beszerzési szabályzata vonatkozik, az eljárást Ajánlatkérő 5 ajánlat bekérésével folytatja le. (Ajánlatkérő beszerzési szabályzata a [www.nyirsegviz.hu](http://www.nyirsegviz.hu) oldalon elérhető).

## **III. Az eljárás tárgya**

A meghirdetett eljárás tárgya a Társaság kezelésében levő fogyasztásmérő berendezések felújítása és újrahitelesítése az 1. sz. mellékletben csatolt műszaki leírás szerint. A nyertes Ajánlattevő tudomásul veszi, hogy az Ajánlatkérő a teljesítést folyamatosan minősítheti.

A minősítés során „szűrőpróbaszerűen” kiválasztott 20 tételt megküld az Ajánlatkérő által kiválasztott független szakértő részére, továbbá átvételkor a festést és egyéb külső jegyeket szemrevételezéssel megvizsgálja.

Amennyiben a 20 tételből legalább 1 db a szabvány szerinti hibahatáron kívül esik, vagy a festése nem megfelelő (pl.: lefolyások vannak rajta, kopott, nem megfelelő színű stb.) úgy Ajánlatkérő úgy tekinti, hogy a teljes szállítmány hibás és azt visszaküldi a nyertes Ajánlattevőnek.

Ajánlatkérő hibás teljesítésekről adatbázist tart fenn, jelen ajánlattételi felhívás alapján történő ajánlatok megtételével az Ajánlattevők hozzájárulnak, hogy adatbázisban az Ajánlatkérő adataikat, mint minősített beszállító nyilvántartsa. Ajánlatkérő tájékoztatja Ajánlattevőket, hogy a jövőbeni pályázataik során figyelembe veszi a minősített beszállítói adatbázisát.

Amennyiben az Ajánlattevő 3 alkalommal hibásan teljesít a felek között jelen eljárás alapján létrejött szerződés szankciós jelleggel, azonnali hatállyal felmondásra kerül és a beszállítói adatbázisba Hibásan teljesítő partner minősítéssel „hibás teljesítés során szerződés felbontásra került” megjegyzés kerül feltüntetésre, ebben az esetben az Ajánlatkérő a következő 3 évben szerződést a partnerrel nem köt.

Az Ajánlatkérő a teljesítés határidejét maximum 10 munkanapban határozza meg.

#### IV. Ajánlattétel

Ajánlattevő ajánlattételi szándékát az alábbiak szerint benyújtott pályázat megküldésével jelzi.

Ssz	Átmérő	Ajánlattétellel érintett darabszám
1.	DN13	17 000
2.	DN20	500
3.	Selejtházak pótlása	1 750

Ajánlatkérő tájékoztatja a pályázókat, hogy a fenti becsült értékek tájékoztató jellegűek, azoktól Ajánlatkérő negatív irányban, bármilyen, pozitív irányban maximum 40%-os mértékben eltérhet. Szállítási ütemezés heti maximum 800 db fogyasztásmérő felújítása. Minden egyes szállítmányhoz kapcsolódóan a nyertes Ajánlattevő tájékoztatást ad a selejt mennyiségéről. Kimutatás készül a selejt darabszámáról (aktuális szállítmányból és göngyölítetten) és a selejtezés okáról.

1. Az Ajánlatkérő felhívja ajánlatadó figyelmét, hogy a megajánlásra kerülő vállalási összegben felül semmilyen többletköltség nem érvényesíthető, pótmunka csak abban az esetben számolható el, ha Ajánlatkérő a kiírástól eltérő feladat teljesítését rendeli el. Az ajánlatkérési dokumentáció esetleges hiányosságaira való hivatkozásra többlet költség nem számolható el.

Az ajánlati árat úgy kell meghatározni, hogy az tartalmazza a szállítási költséget is, Ajánlatkérő 4400 Nyíregyháza, Tó utca 5. sz. alatti központi raktárában történő átadással.

Az átadás-átvétel során át kell adni:

- a szállítólevelet
- a gyári számos nyilvántartáshoz szükséges, az adott szállítmányban szereplő gyári számokat Excelben elektronikus úton (e-mail)
- minden egyes szállítmányhoz kapcsolódóan a vállalkozó tájékoztatást ad a selejt mennyiségéről (aktuális szállítmányból és göngyölítetten is)

Ajánlattevőnek a megajánlott termékekre Ajánlattevőnek 3 év garanciát kell vállalnia.

**Az árajánlatnak tartalmaznia kell:**

1. A vállalkozó megnevezését, adószámát, cégjegyzékszámát, bankszámlaszámot
2. Egyéni vállalkozó esetében vállalkozói engedély számát, illetve nyilatkozat arról, hogy a KATA hatálya alá tartozik
3. Cég székhelyét, ügyvezető nevét, elérhetőségét, aláírási címpéldány másolatát, amennyiben különböző, úgy az ajánlattételi eljárás és a

teljesítés során eljáró képviselő nevét, e-mail címét, telefonszámát, képviseleti jog igazolását

4. A vállalkozói díj ÁFA nélküli, nettó egységárát Ft-ban (fogyasztásmérő átmérőnként megadva)
5. A pályázathoz kapcsolódóan a vállalkozás eszközparkjának bemutatását
6. A megajánlott termékek részletes műszaki információkat tartalmazó gyártmányismertetőit, alkalmazási útmutatóit
7. Vállalt teljesítési határidőt (munkanap)
8. A pályázó nevére szóló minimum 2 darab referenciát (referenciaigazolás vagy referencia nyilatkozat formájában) az elmúlt 5 évből, legalább 15 MFt/év értékben.

Az igazolásnak vagy nyilatkozatnak tartalmaznia kell a referenciát igazoló vállalkozás megnevezését és címét az elvégzett feladat megnevezését.

9. Nyilatkozatot arra vonatkozóan, hogy milyen minőségirányítási rendszer tanúsítvánnyal rendelkezik a pályázó (nyilatkozat hiányában Ajánlatkérő úgy tekinti, hogy Ajánlattevő nem rendelkezik minőségirányítási rendszer tanúsítvánnyal)
2. Ajánlatkérő csak a fenti tartalom szerinti ajánlatokat fogadja be, a fentiekől eltérő tartalmú ajánlatok esetén Ajánlatkérő hiánypótlási felhívást küld, a hiánypótlási határidőt Ajánlatkérő 3 munkanapban jelöli meg. Hiánypótlás után a fentiekől eltérő tartalmú ajánlatot Ajánlatkérő nem fogad el, azokat érvénytelennek minősíti. Kirívóan alacsony vagy magas ár esetén ajánlat kérése elutasításának jogával.
  3. Ajánlatkérő az ajánlatokkal kapcsolatos bármilyen kérdést a [beszerzes@mail.nyirsegviz.hu](mailto:beszerzes@mail.nyirsegviz.hu) címen fogad és 48 órán belül (amennyiben a kérdés csütörtök 10 óra és hétfőn 7 óra között érkezik akkor a kedd 16 óráig) megválaszol. **Ajánlatkérő a kérdéseket 2021. június 7. napján 10 óráig fogadja.**
  4. Az ajánlatokat zárt borítékban 4400 Nyíregyháza, Tó utca 5. szám alá az Iratkezelési előadó részére kérjük – postai úton, vagy személyesen – eljuttatni, a borítékon kérjük feltüntetni a „Lejárt hitelességű fogyasztásmérő felújítása 2021.” megjelölést. **Az árajánlatok legkésőbbi beadásának határideje: 2021. június 15. 12,00 óra.** A nem zárt borítékban, vagy nem postai úton eljuttatott pályázatokat Ajánlatkérő nem értékeli, azokat nem minősíti ajánlatnak.

**Ajánlatkérő a tárgyban jelzett beszerzéssel kapcsolatosan a borítékok bontását 2021. június 15. napján 13:00 órakor korábbi döntésének fenntartása értelmében zártkörűen végzi, a borítékbontási eljárásen kizárólag Ajánlatkérő munkavállalói vehetnek részt.**

Az ajánlatok ismeretében Ajánlatkérő mérlegeli, hogy a legkedvezőbb ajánlatot tevőket árlejtésre hívja-e fel.



Ajánlatkérő fenntartja magának a jogot, hogy az eljárást az ajánlatok bontása után is eredménytelennek nyilvánítsa. Ajánlatkérő fenntartja magának a jogot, hogy bármely részben az eljárást eredménytelennek nyilvánítsa.

**V. Értékelési szempont:**

- Ajánlatkérő a legalacsonyabb árat ajánló Ajánlattevővel köt szerződést.

**VI. Teljesítés**

Ajánlattevő az ajánlattételével elfogadja a kiíráshoz csatolt szerződéstervezet (2. sz. melléklet) valamennyi feltételét, kivéve azokat a pontokat, amely esetlegesen törvénybe vagy jogszabályba ütközik.

A nyertes Ajánlattevővel az Ajánlatkérő szerződést köt. A szerződéskötés feltétele 30 napnál nem régebbi, nemleges NAV igazolás a köztartozásokról, vagy nyilatkozat arról, hogy Ajánlattevő szerepel a NAV köztartozásmentes adózói adatbázisában.

A szerződéskötés feltétele az Ajánlattevő részéről az átláthatósági nyilatkozat (58/2013 (II.27.) Korm. rendelet 49-50. § szerinti tevékenység esetén). Nyilatkozat hiányában Ajánlatkérő az Ajánlattevővel nem köt szerződést.)

Mellékletek: 1.sz. melléklet (Műszaki leírás)

2.sz. melléklet (Vállalkozói keretszerződés tervezet)

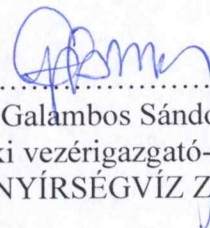
Átláthatósági nyilatkozat

Nyíregyháza, 2021. június 1.

**NYÍRSÉGVÍZ**  
Nyíregyháza és Térsége Víz és Csalomamű  
Zártkörűen Működő Részvénytársaság  
Nyíregyháza



Könnöy Zsolt  
Gazdasági vezérigazgató-helyettes  
NYÍRSÉGVÍZ Zrt.



Galambos Sándor  
Műszaki vezérigazgató-helyettes  
NYÍRSÉGVÍZ Zrt.

## **Műszaki leírás: felújítás**

### Fogalmak:

#### **Felújítás meghatározása:**

Az elhasználódott tárgyi eszköz eredeti állaga (kapacitása, pontossága) helyreállítását szolgáló, időszakonként visszatérő olyan tevékenység, amely mindenképpen azzal jár, hogy

- az adott eszköz élettartama megnövekszik,
- eredeti műszaki állapota, teljesítőképesége megközelítően vagy teljesen visszaáll,
- az előállított termékek minősége vagy az adott eszköz használata jelentősen javul és így a felújítás pótlólagos ráfordításából a jövőben gazdasági előnyök származnak.

A **felújítás** a komplett mérőszerkezet (számláló, hidraulika, szűrő, szabályozó csavar) cseréjét magában foglalja, az eredeti mérőből csak a fém alkatrészek használhatóak újra megfelelő tisztítást követően.

A vízmérő felújítás célja az eszköz műszaki állapotának és a működésük biztonságának megújítása, mérési pontosságuk helyreállítása, valamint az eszközök rendeltetésszerű felhasználásának biztosítása, hiteles mérést lehetővé tétele.

#### **A felújított eszközöknek a következő jellemzőkkel kell rendelkeznie:**

1. A hidegvízmérő feleljen meg az adott vízmérőre vonatkozó Magyar Kereskedelmi és Engedélyezési Hivatal, „Hitelesítési előírás HIDEGVÍZMÉRŐK HE 6/1-2005” előírása szerinti feltételeknek.
2. A hidegvízmérők rendelkezzenek a MKEH hatályos előírásnak megfelelő hitelesítési engedéllyel és az ezen engedélyben megállapított jellemzőkkel. Pályázó csatolja a mérő típusvizsgálati engedélyét.
3. A hidegvízmérőknek és az alkalmazott festéknek meg kell felelnie 201/2001. (X.25.) Korm. Rendelet 8.§-ban rögzített előírásainak. Pályázó csatolja a mérő érvényes OTH engedélyét.
4. A hidegvízmérő működési elve szárnykerekes, többsugaras, nedvesen-futó.
5. Ajánlattevő rendelkezzen ISO 9001 minőségbiztosítással vagy azzal egyenértékű, a minőségirányítás érdekében tett intézkedéssel.
6. A hidegvízmérők legyenek az 1/1. sz. mellékletben megadott beépítési hosszúságúak.
7. A hidegvízmérők pontossága minimum class „B”.
8. A hidegvízmérő csatlakozócsonkjai légmentesen legyenek lezárva.
9. A hitelesítés jele függő plomba

### **Felújítás folyamata:**

- szétszerelés
- szerkezeti elemek tisztítása
- vízmérőház tömítő-felületeinek felszabályozása
- menetek normalizálása (újravágás)
- vízmérőház teljes (külső) festése
- tömítések, kötőelemek cseréje
- teljes mérőszervezet cseréje mérőbetétre (felújítás)
- összeszerelés, mérőpadi bemérés, szabályozás, hitelesítés

### **Hitelesítés**

- ellenőrzés: a hitelesítendő mérőeszköz műszaki jellemzői az előírtaknak megfelel-e
- méréssel történő vizsgálat, melynek célja, hogy a mérőeszköz pontossága megfelel-e vonatkozó jogszabályban meghatározott hitelesítési hibahatár követelményének
- mérési jegyzőkönyv készítése, illetőleg a termék ellátása a hitelességet tanúsító jellel.

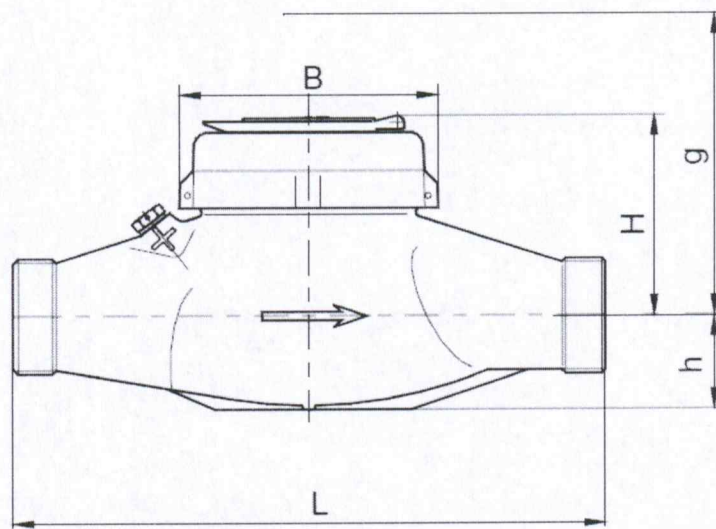
### **Egyéb**

- Az ajánlattevőnek legalább 250 db/nap padkapacitással kell rendelkeznie.
- Menetek normalizálása minden esetben
- Mérőház színezete: kék



## Víz mérő méret és tömeg adatai

Méretek	Névleges átmérő	DN	15	20
	Beépítési hossz	mm	165(170)	190
	Csatlakozó méret	mm	G 3/4"	G 1"
	Magasság	H	mm	75
		h	mm	38
		g	mm	167
	Szélesség	B	mm	98
A víz mérő tömege		kg	1,15-1,6	1,25-1,8



*[Handwritten signature]*



**Nyilatkozat a Nemzeti Vagyonról szóló 2011. évi CXCVI. törvény átlátható szervezet fogalmára vonatkozó feltételeknek való megfeleléséről**

Alulírott ..... mint ..... a(z) .....  
.....  
.....) cégjegyzésre/aláírásra jogosult képviselője jelen okirat aláírásával ezennel büntetőjogi felelősségem tudatában

**nyilatkozom**

arról hogy,  
a(z) (teljes név) ..... a Nemzeti Vagyonról szóló 2011. évi CXCVI. törvény 3. § (1) bekezdésének 1. pontja alapján<sup>1</sup> átlátható szervezetnek minősül.  
Jelen nyilatkozatomhoz mellékelem az alábbi eredeti vagy közjegyző által hitelesített dokumentumokat:  
- 30 napnál nem régebbi cégkivonat, továbbá aláírási címpéldány (gazdasági társaságokról szóló 2006. évi IV. törvény hatálya alá tartozó szervezet esetén)  
- a nyilvántartásba vételről szóló bírósági végzést/hatósági okiratot (egyéb szervezet esetén)

Kelt: .....[hely], ..... [év] .....[hó] .....  
[nap]

.....  
aláírás

<sup>1</sup> 3 § (1) E törvény alkalmazásában 1. *átlátható szervezet*: a) az állam, a költségvetési szerv, a köztestület, a helyi önkormányzat, a nemzetiségi önkormányzat, a társulás, az egyházi jogi személy, az olyan gazdálkodó szervezet, amelyben az állam vagy a helyi önkormányzat külön-külön vagy együtt 100%-os részesedéssel rendelkezik, a nemzetközi szervezet, a külföldi állam, a külföldi helyhatóság, a külföldi állami vagy helyhatósági szerv és az Európai Gazdasági Térségről szóló megállapodásban részes állam szabályozott piacára bevezetett nyilvánosan működő részvénytársaság, b) az olyan belföldi vagy külföldi jogi személy vagy jogi személyiséggel nem rendelkező gazdálkodó szervezet, amely megfelel a következő feltételeknek: *ba)* tulajdonosi szerkezete, a pénzügyi és a terrorizmus finanszírozása megelőzéséről és megakadályozásáról szóló törvény szerint meghatározott tényleges tulajdonosa megismerhető, *bb)* az Európai Unió tagállamában, az Európai Gazdasági Térségről szóló megállapodásban részes államban, a Gazdasági Együttműködési és Fejlesztési Szervezet tagállamában vagy olyan államban rendelkezik adóilletőséggel, amellyel Magyarországnak a kettős adóztatás elkerüléséről szóló egyezménye van, *bc)* nem minősül a társasági adóról és az osztalékadóról szóló törvény szerint meghatározott ellenőrzött külföldi társaságnak, *bd)* a gazdálkodó szervezetben közvetlenül vagy közvetetten több mint 25%-os tulajdonnal, befolyással vagy szavazati joggal bíró jogi személy, jogi személyiséggel nem rendelkező gazdálkodó szervezet tekintetében a *ba)*, *bb)* és *bc)* alpont szerinti feltételek fennállnak, *c)* az a civil szervezet és a vizitársulat, amely megfelel a következő feltételeknek: *ca)* vezető tisztségviselői megismerhetők, *cb)* a civil szervezet és a vizitársulat, valamint ezek vezető tisztségviselői nem átlátható szervezetben nem rendelkeznek 25%-ot meghaladó részesedéssel, *cc)* székhelye az Európai Unió tagállamában, az Európai Gazdasági Térségről szóló megállapodásban részes államban, a Gazdasági Együttműködési és Fejlesztési Szervezet tagállamában vagy olyan államban van, amellyel Magyarországnak a kettős adóztatás elkerüléséről szóló egyezménye van.

## VÁLLALKOZÁSI KERETSZERZŐDÉS

amely létrejött egyrészről:

**NYÍRSÉGVÍZ ZRT. (4400 Nyíregyháza, Tó u. 5.,** adószám: 11492809-2-15, bankszámlaszám: 10404405-44017466, képviseli: **Tóth István** vezérigazgató), mint **Megrendelő** (továbbiakban: **Megrendelő**),

másrészről

..... **Kft.** (cím: ....., adószám: ....., cégjegyzékszám: ....., képviseli: ..... ügyvezető, bankszámlaszám: .....), mint **Vállalkozó** (továbbiakban: **Vállalkozó**) között az alábbi feltételekkel:

### **Preambulum**

Felek rögzítik, hogy a – a víziközmű-szolgáltatásról szóló 2011. évi CCIX. törvény (Vksztv.) 45.§ és a víziközmű-szolgáltatásról szóló 2011. évi CCIX. törvény egyes rendelkezéseinek végrehajtásáról szóló 58/2013. (II. 27.) Korm. rendelet (Vhr.) 43-50.§ alapján – a Magyar Energetikai és Közmű-szabályozási Hivatal KSFO/719-2/2020 számú határozata szerint Megrendelő a szerződés tárgyát képező tevékenységet kiszervezés útján végezheti. A Megrendelő fenti kiszervezési engedélye 2023. december 21-ig érvényes, mely kérelem útján meghosszabbításra kerül a határidő lejáratá előtt.

Megrendelő a Magyar Energetikai és Közmű-szabályozási Hivatal által jóváhagyott beszerzési szabályzata alapján lejárt hitelességű fogyasztásmérő berendezések felújítása tárgyában beszerzési eljárást folytatott le, amelyen Vállalkozó ajánlatot tett. Megrendelő az ajánlatokat elbírálta és megállapította, hogy a Vállalkozó érvényes ajánlatot tett, így a Vállalkozóval szerződést kíván kötni.

A Megrendelő nyilatkozik, hogy a szerződést a kiszervezési engedély alapján köti meg, és annak tartalma megfelel az engedélyben foglaltaknak.

### **I. Szerződés Tárgya**

I.1. Megrendelő megrendeli az általa üzemeltetett lejárt hitelességű fogyasztásmérők felújítását jelen szerződés I.2. pontban rögzítettek szerint.

Fentieket a Vállalkozó elvállalja. Vállalkozó a Megrendelő írásos (email) megrendelése alapján a mindenkor érvényben lévő jogszabályok, szabványok figyelembevételével, és az általa alkalmazott technológiákkal valamint alkatrészekkel végzi el szerződéses feladatát. A megrendelő déli 12 óráig feladott rendelése tekinthető tárgynapi megrendelésnek, a déli 12 óra után feladott megrendelések tárgynapot követő megrendelésnek számítanak.

Megrendelésre jogosultak: Kis Gábor anyag- és raktárgazdálkodási csoportvezető, Bendzsák István raktáros, Lakatos György raktáros

I.2. Felek rögzítik, hogy a teljes szerződéses mennyiség

Ssz	Átmérő	Ajánlattétellel érintett darabszám
1.	DN13	17 000
2.	DN20	500
3.	Selejtházak pótlása	1 750

A fenti becsült értékek tájékoztató jellegűek, azoktól Megrendelő negatív irányban, bármilyen, pozitív irányban maximum 40%-os mértékben eltérhet.

Felek rögzítik, hogy Vállalkozó a szolgáltatását maximum 10 munkanapon belül elvégzi.

I.3. Vállalkozó vállalja, hogy az I.2. pontban rögzített mennyiségen felüli selejtnek minősített fogyasztásmérőket a következő teljesítéskor visszaszállítja Megrendelő székhelyére. A selejtnek minősített fogyasztásmérők után Vállalkozó vállalkozói díj felszámítására nem jogosult.

I.4. Az átadás-átvétel során át kell adni:

- a szállítólevelet
- a gyári számos nyilvántartáshoz szükséges, az adott szállítmányban szereplő gyári számokat Excelben elektronikus úton (e-mail)
- minden egyes szállítmányhoz kapcsolódóan a vállalkozó tájékoztatást ad a selejt mennyiségéről (aktuális szállítmányból és göngyölítetten is)

## II. Ellenérték és annak megfizetése

II.1. A Vállalkozó vállalkozói díjra jogosult szakszerűen felújított fogyasztásmérőnként.

Átmérő	Egységár (Ft/db+Áfa)

II.2. Vállalkozó a vállalkozói díjról jelen szerződés III.2. pontjában rögzített minőségi átvételt, vagy annak mellőzéséről szóló megrendelői értesítést követően jogosult a számlát kiállítani. A számla kötelező melléklete a teljesítésigazolás, a Vállalkozó ezzel felszerelve nyújthatja be a Megrendelő részére. A Megrendelő a számla ellenértékét annak beérkezését követő 30 napon belül a Vállalkozó bankszámlájára átutalja.

Teljesítés igazolásra (számla igazolásra) jogosult: Kis Gábor anyag és raktárgazdálkodási csoportvezető

### III. Átadás – átvétel

- III.1. A felújított és újrहितelt mérték átvétele Megrendelő székhelyén történik (4400 Nyiregyháza, Tó u. 5.) 7-15<sup>00</sup> óra között.  
Megrendelő a vízmérő külső tulajdonságait szemrevételezéssel megvizsgálja (*mennyiségi és külső átvétel*), megrendelő jogosult a szemrevételezés után az átvételt megtagadni, amennyiben a felújított fogyasztásmérő nem felel meg jelen szerződés mellékletében meghatározottaknak. Az átvétel esetleges megtagadásáról felek jegyzőkönyvet vesznek fel, amelyben rögzítik a felmerült hiányosságokat. Amennyiben a leszállított mennyiségben egy darab fogyasztásmérő nem felel meg az átvételi előírásoknak, úgy Megrendelő jogosult a teljes mennyiség visszaküldésére.
- III.2. Megrendelő „szűrőpróba szerűen” kiválasztott 20 tételt megküld az általa kiválasztott független szakértő részére, továbbá átvételkor a festést és egyéb külső jegyeket szemrevételezéssel megvizsgálja. Amennyiben a 20 tételből legalább 1 a szabvány szerinti hibahatáron kívül esik, vagy festése (pl.: lefolyások vannak rajta, kopott, nem a megfelelő színű, stb.) úgy a Megrendelő úgy tekinti, hogy a teljes szállítmány hibás és azt visszaküldi a Vállalkozónak és a teljesítést nem fogadja el.
- III.3. A Vállalkozó kijelenti, hogy munkavégzésére érvényes általános felelősségbiztosítása van, amely biztosítás alapján Biztosító kötelezettségvállalásának minimális mértéke jelen szerződés alapján fizetendő éves Vállalkozói díj háromszorosa. Vállalkozó vállalja a felelősségbiztosítás jelen szerződés fennállása alatt történő fenntartását.

### IV. Szerződés hatálya

Jelen szerződést felek az I.2. pontban rögzített mennyiség kimerítéséig kötik.

### V. Hibás teljesítés jogkövetkezménye

Megrendelő a – III.1., vagy III.2. pont szerinti hibás teljesítésekről nyilvántartást vezet. Jelen szerződés aláírásával a Vállalkozó hozzájárul, hogy a nyilvántartásban Megrendelő az adataikat, mint hibásan teljesítő partner nyilvántartsa. Megrendelő a hibás teljesítésről a szerződő felet tájékoztatja. Megrendelő tájékoztatja Vállalkozót, hogy a Hibásan teljesítő partnerek nyilvántartásába való bekerülés nem jár automatikusan a szerződés felmondásával, azonban azt Megrendelő a jövőbeni pályázatai során figyelembe veheti. Amennyiben Vállalkozó 3 alkalommal hibásan teljesít jelen szerződés, azonnali hatállyal felmondásra kerül és a Hibásan teljesítő partnerek nyilvántartásába a „hibás teljesítés során szerződést felbontásra került” megjegyzés kerül feltüntetésre.

### VI. Szerződést biztosító mellékkötelezettségek

- VI.1. Késedelmi kötbér: Vállalkozó Megrendelő részére késedelmi kötbér megfizetésére köteles, amennyiben a teljesítés a teljesítési határidőn túl történik. A késedelmi kötbér mértéke a vállalkozó - az előző hónapban kiszámlázott - vállalkozói díjának (továbbiakban vállalkozói díj) 1%-a.

VI.2. Meghiúsulási kötbér: Vállalkozó Megrendelő részére meghiúsulási kötbér megfizetésére köteles, amennyiben a teljesítés meghiúsul, nem teljesül vagy ellehetetlenül.  
A meghiúsulási kötbért pénzben kell teljesíteni. A meghiúsulási kötbér mértéke a Vállalkozó havi vállalkozói díjának 20%-a

VI.3. Jogvesztés kikötése:

Amennyiben Vállalkozó a vállalkozási szerződésből eredő kötelezettségét megszegi – így különösen, de nem kizárólagosan késedelmesen, vagy hibásan teljesít, nem teljesít -, Vállalkozó a vállalkozási szerződésben rögzített előnyöket véglegesen elveszíti, erről Megrendelő írásban tájékoztatja

## VII. Hibás teljesítés és annak jogkövetkezményei

VII.1. Felek hibás teljesítés esetére jótállást kötnek ki, amely **jótállás időtartama 3 év.**

A jótállás alapján a nem megfelelően felújított vízmérő eszközt a Vállalkozó elsősorban – saját költségén - ismételten felújítja, illetőleg az egyéb módon orvosolható hiba esetén a hibát elhárítja, azzal hogy a teljesítésből eredő minden felmerült költség – függetlenül attól, hogy az a felhasználónál, vagy Megrendelőnél merült fel – Vállalkozót terheli. Másodsorban – amennyiben Vállalkozó a vízmérő ismételt felújítását nem, vagy ismételten nem megfelelően végzi el – Megrendelő jogosult azt saját költségén felújíttatni, illetve a vízmérőt kicserélni, Megrendelő így felmerült minden költségét Vállalkozó köteles megtéríteni.

VII.2. A fenti 3 éves jótállási határidő letelte után Vállalkozó a vízmérő hitelességének időtartamára az elvégzett szolgáltatásért szavatosságot vállal.

## VIII. Szerződés megszűnése

VIII.1. Jelen szerződés megszűnik a I.2. pontban szereplő szerződéses mennyiség teljesítésekor.

VIII.2. Jelen szerződés megszűnik bármely fél jogutód nélküli megszűnése esetén.

VIII.3. Amennyiben Vállalkozó felszólítás ellenére a vállalkozási szerződésből eredő kötelezettségét megszegi – így különösen, de nem kizárólagosan késedelmesen, vagy hibásan teljesít, vagy nem teljesít -, Megrendelő a vállalkozási szerződést azonnali hatállyal felmondhatja, azzal, hogy a felmondásból eredő minden, a szolgáltatás folyamatos ellátásból eredő indokolt költség, Vállalkozót terheli, amely költség megtérüléséig jogosult a még ki nem fizetett vállalkozási díj visszatartására, illetve követelésének Vállalkozó felelősségbiztosításának terhére történő kielégítésére.

## IX. Egyéb rendelkezések

- IX.1. Megrendelő nem vállal felelősséget azokért a károkért, amelyek jogszabályra, jogszabály módosítására, vagy hatóság határozatára vezethető vissza, vagy annak folyománya, ilyen indokkal Megrendelő fenntartja magának a jogot, hogy a létrejött szerződés felmondására, vagy a szerződéses mennyiség, 20%-os mértéket meghaladó csökkentésére.
- IX.2. Felek rögzítik, hogy a víziközmű-szolgáltatásról szóló 2011. évi CCIX. törvény (továbbiakban Vksztv.) 45.§ rendelkezései alapján jelen tevékenység kiszervezett tevékenységnek minősül, arra a Vksztv rendelkezései az irányadók
- IX.3. Az itt nem érintett kérdésekben a mindenkor érvényes rendeletek, és kölcsönösen előnyös együttműködésre való törekvés, valamint a PTK Vállalkozási szerződésekre vonatkozó szabályai az irányadók.
- IX.4. Minden, a szerződés megkötése után felmerülő, a szerződés teljesítését akadályozó körülményről a Felek kölcsönösen kötelesek egymást tájékoztatni, és mindent megtenni annak érdekében, hogy jelen megállapodásból fakadó nézeteltéréseiket közvetlen tárgyalások útján rendezzék.
- IX.5. Ha a Felek közötti tárgyalások – 30 napon belül – nem vezetnek eredményre jogviták esetén a felek értékhatártól függően alávetik magukat Megrendelő székhelye szerinti bíróságnak.

Nyíregyháza, 2021. ....

.....

Tóth István  
Vezérigazgató  
NYÍRSÉGVÍZ Zrt.

.....

.....  
Vállalkozó