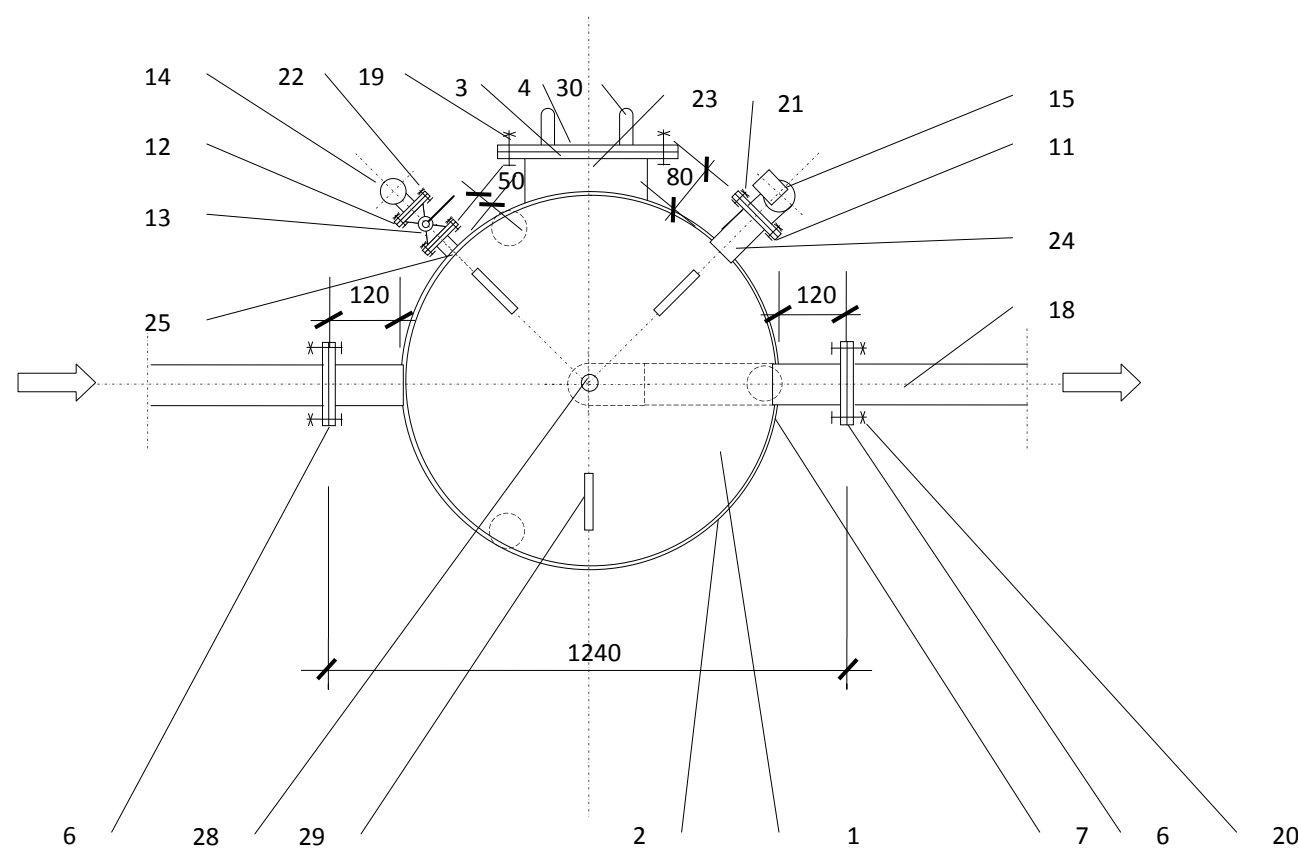


A **FELÜLNÉZET** **A**

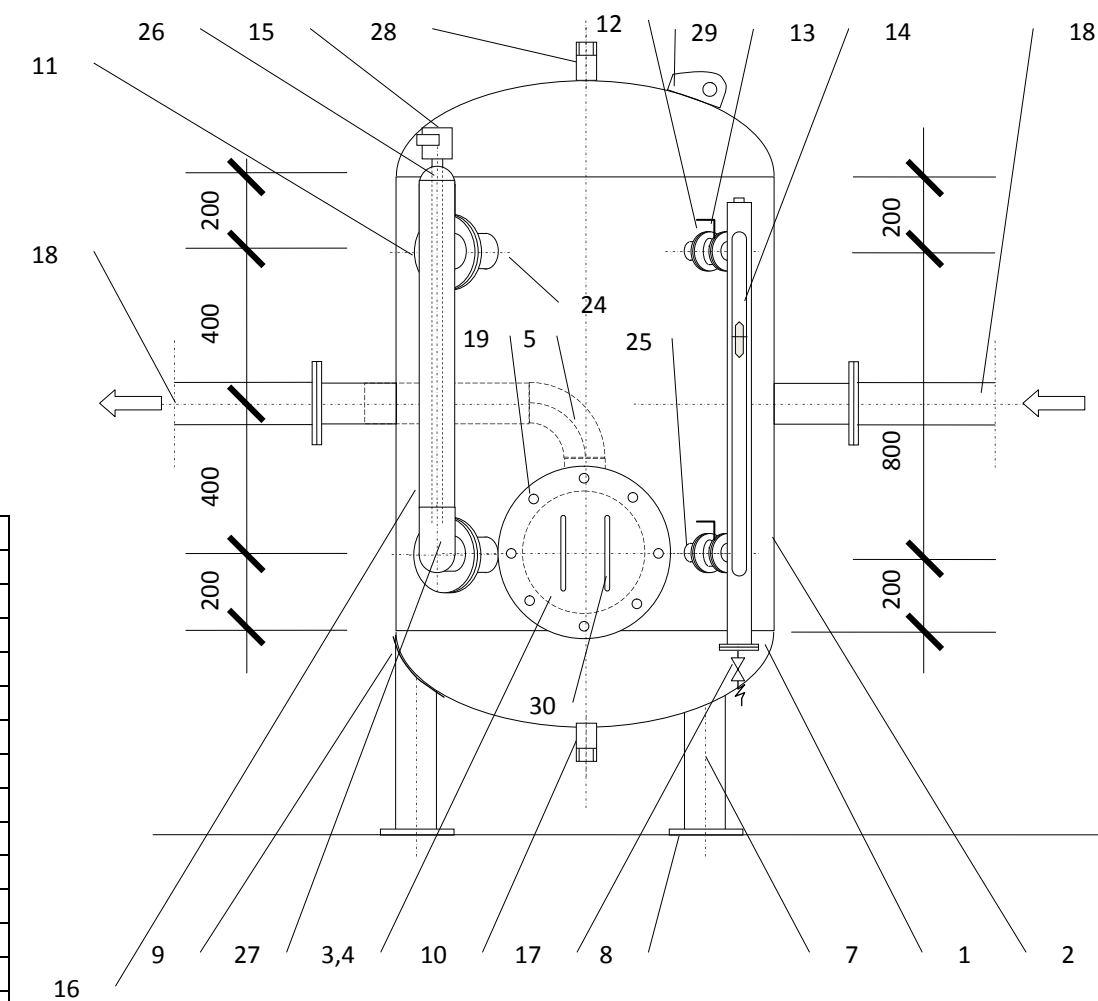



30	2	Fogantyú, Ø20, hajlítási sugár 2,0 d, 120-fokonként	Ø20x292	A38
29	3	Emelőfül, Ø60 furattal, 45-fokban sorjázva	150x140x6	A38
28	1	Acélcső, menetes véggel, h=100 mm	6/4"	A35
27	1	Patent ív, 90 fokos	Ø89x3,2	A38
26	1	Mélydomború csővég-lezáró elem	Ø89x4	A38
25	2	Acél csőcsonk, H=50 mm	Ø57x2,6	A35
24	2	Acél csőcsonk, H=80 mm	Ø89x3,2	A35
23	1	Acél csőcsonk, H=150 mm	Ø324x6	A35
22	8-8	Hlf, csavar, anya, és alátét	M12x55	4A, 40, 0A
21	16-16	Hlf, csavar, anya, és alátét	M16x60	4A, 40, 0A
20	16-16	Hlf, csavar, anya, és alátét	M16x65	4A, 40, 0A
19	12-12	Hlf, csavar, anya, és alátét	M20x90	4A, 40, 0A
18	2 fm	Acélcső	Ø159x4,5	A35
17	1	Hollanderes golyóscsap, 10 bar	¾"	A35
16	1	Acélcső, L= 900 mm	Ø89x3,2	A35
15	1	Kapacitív szintérzékelő a mágnes szelep működtetéséhez, (Nivelco Kft)		
14	1	ITA-3 szintjelző, légtelenítő és leeresztő funkcióval, titán úszóval, 6,34 acélcső védőburkolattal, (ABACUST Kft)	DN 50 L= 800 mm	
13	2	Karimás golyóscsap, 10 bar	DN 50	Acél
12	8	Hegeszthető laposacél karima, 10 bar	DN 50	A38
11	4	Hegeszthető laposacél karima, 10 bar	DN 80	A38
10	1	Acélcső, menetes véggel, h=100 mm	Ø57x2,6	A35
9	3	Teherelosztó lemez	Ø200x5	A0
8	3	Durvalemez alátét	Ø200x5	A0
7	3	Acél csőláb, h=547 mm	Ø108x3,6	A35
6	4	Hegeszthető laposacél karima, 10 bar	DN 150	A38
5	1	Patent ív, 90 fokos	Ø159x4,5	A38
4	1	Vakkarima, 10 bar	DN 400	A38
3	1	Hegeszthető laposacél karima, 10 bar	DN 400	A0
2	1	Acéllemez palást, h=1200 mm	Ø1000x4	A38
1	2	Mélydomború edényfenék, DIN 28013-93	Ø1000x5	A38
JEL	MENNYISÉG	MEGNEVEZÉS	MÉRET	ANYAG

MEGJEGYZÉSEK:

A vízzel érintkező fémfelületeket homokszórással kell fémtiszta minőségűre tisztítani. Alap és fedőmázolásnál csak ivóvízre engedélyezett bevonatokat lehet használni. A felhasznált bevonat-rendszer minőségbizonyítványait az üzemeltető részére át kell adni.


A - A NÉZET





EUROASZFALT
ÉPÍTŐ ÉS SZOLGÁLTATÓ KFT.

E-B 2020 Konzorcium
2225 Üllő, hrsz. 3753
Telefon: +36-1-451-1642
Telefax: +36-1-451-1648



BETONÚTÉPÍTŐ



VIZTERV
KFT

V I Z T E R V

TERVEZŐ ÉS LEBONYOLÍTÓ KKT.

4405 Nyíregyháza, Kilátó zug 2. sz. ☎: +36-42/462-479, +36-20/343-1276

Engedélyes:	Magyar Nemzeti Vagyonkezelő Zrt.	Projekt megnevezése:	Tiszaeszlár ivóvízminőség-javítási projekt KEHOP-2.1.3-15-2017-00075
Méretarány:	1:20	Tervezési terület:	Tiszaeszlár ivóvízminőség-javítási projekt vízjogi létesítési engedélyeztetési tervdokumentáció
Rajzméret:	300x550 mm	Szerkesztő:	Rotter Gábor
Dátum:	2021. 05.	Rajz száma:	
Felelős szakági tervező:		Szakági tervező:	
Rotter Gábor VZ-VKG/15-0098		Rotter Gábor	
			2.22