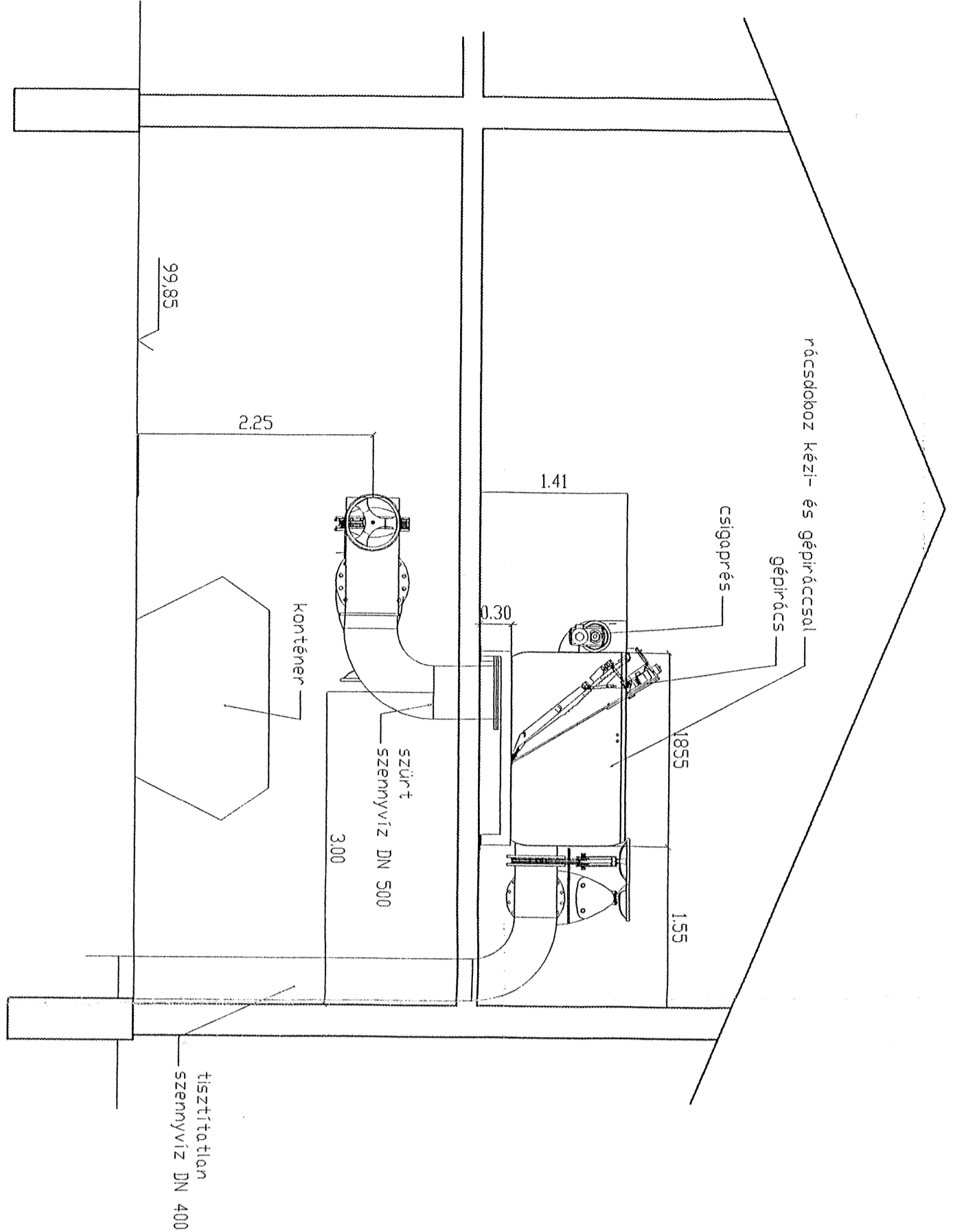
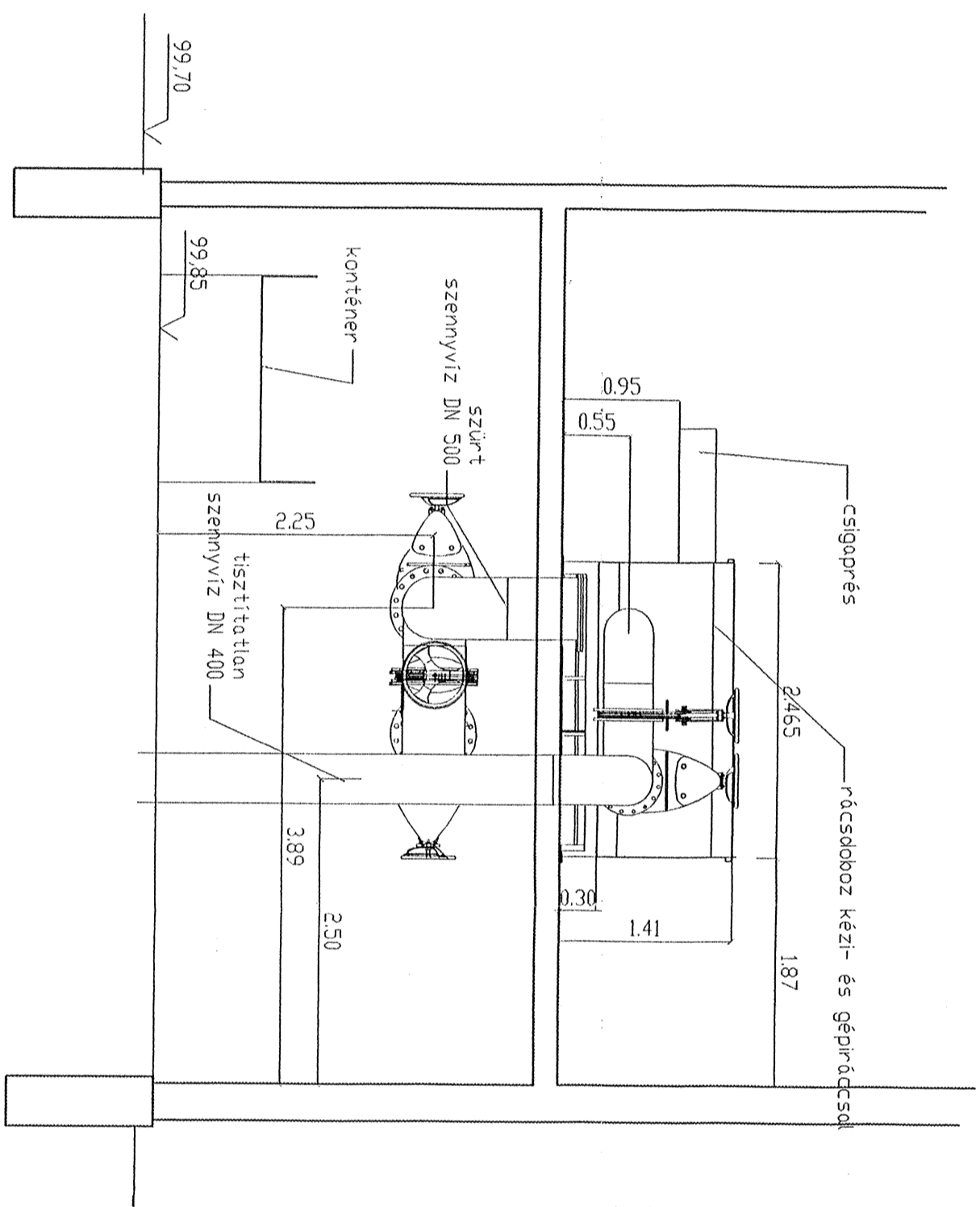


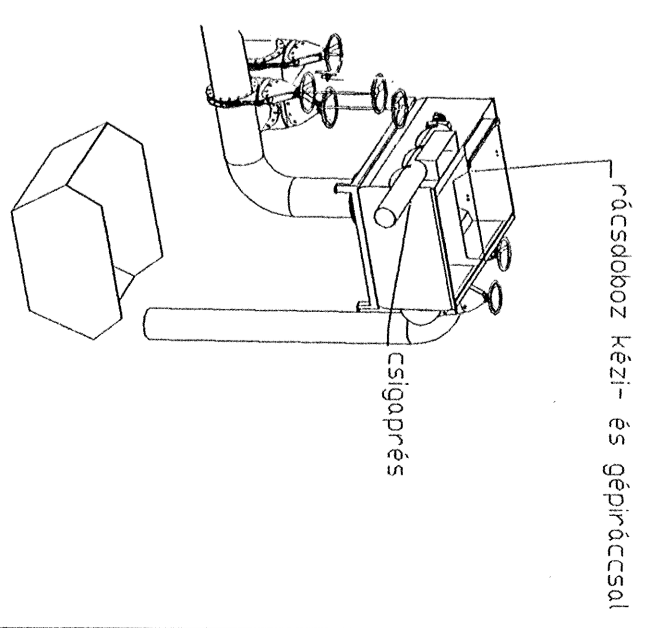
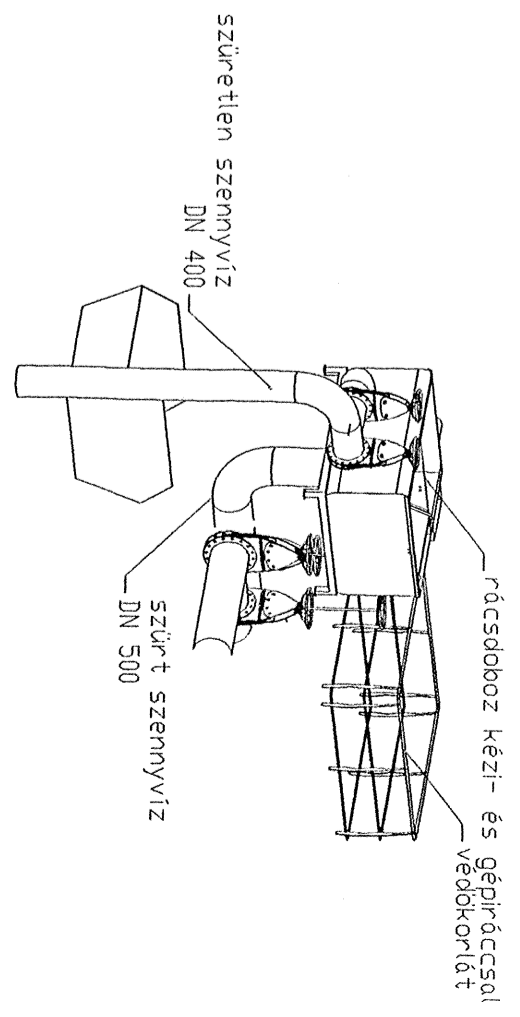
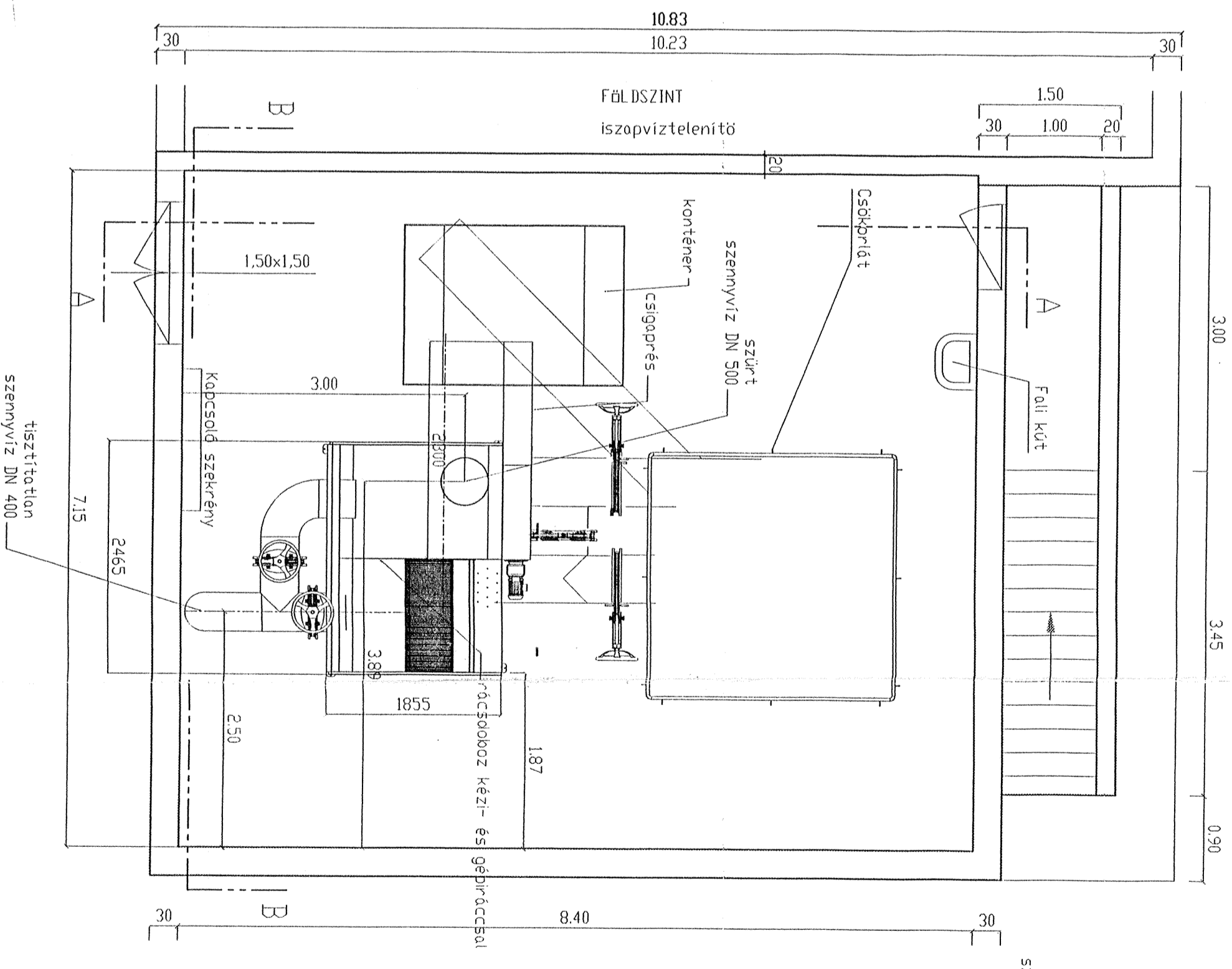
A-A metszet



B-B metszet



Emelet alaprajza



		Megnevezés: Kisvárdá vágros szennyvíztisztító telep bővítése Kiviteli terv	
Tervező: 4400 Nyíregyháza, Kádóji u.1.		Tervező: 030-2004 Rács telepítési terve	
Rajzszám: TSZ-03	Vezető tervező: Mészáros J	Szerkesztő: Ferencz	Méretarány: 1:50 Dátum: 2004. 10.