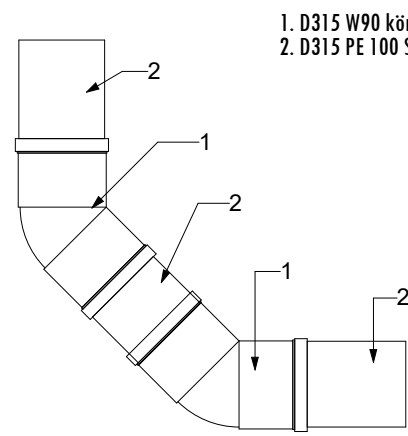
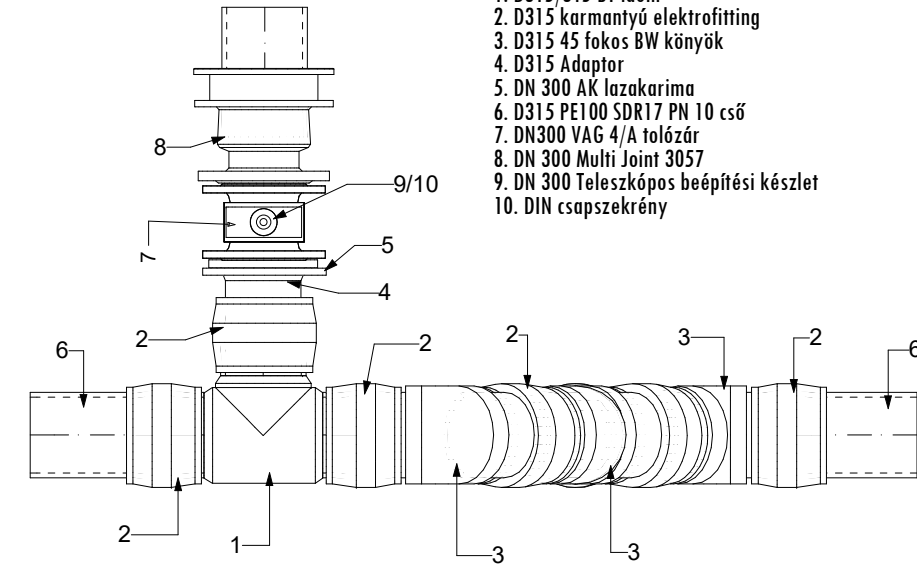


41' csomópont készül 1 db

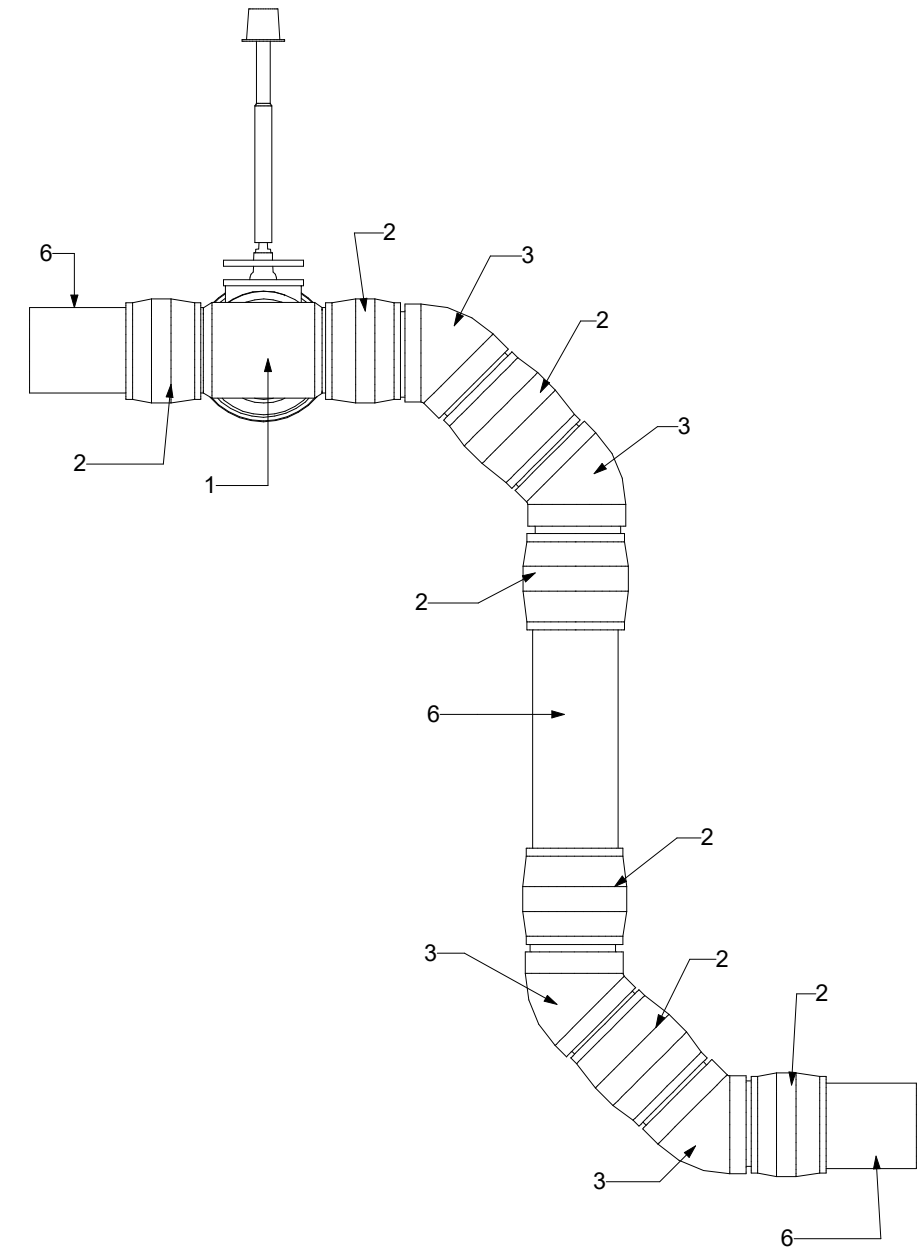


1. D315 W90 könyök elektrofitting
2. D315 PE 100 SDR17 PN10 cső

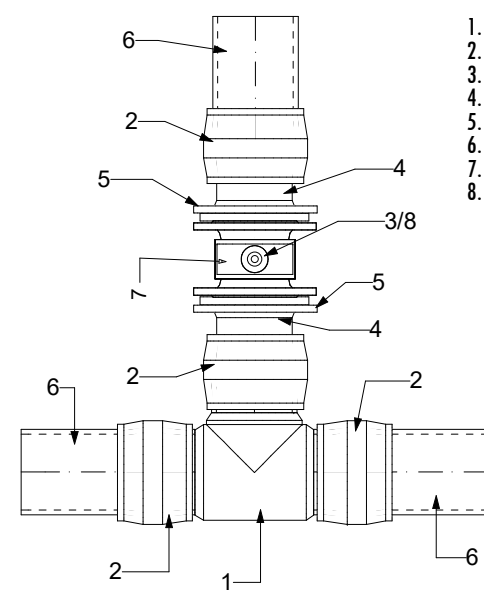
40' csomópont készül 1 db



1. D315/315 BT idom
2. D315 karmantyú elektrofitting
3. D315 45 fokos BW könyök
4. D315 Adaptor
5. DN 300 AK lazakarima
6. D315 PE100 SDR17 PN 10 cső
7. DN300 VAG 4/A tolózár
8. DN 300 Multi Joint 3057
9. DN 300 Teleszkópos beépítési készlet
10. DIN csapszokrény

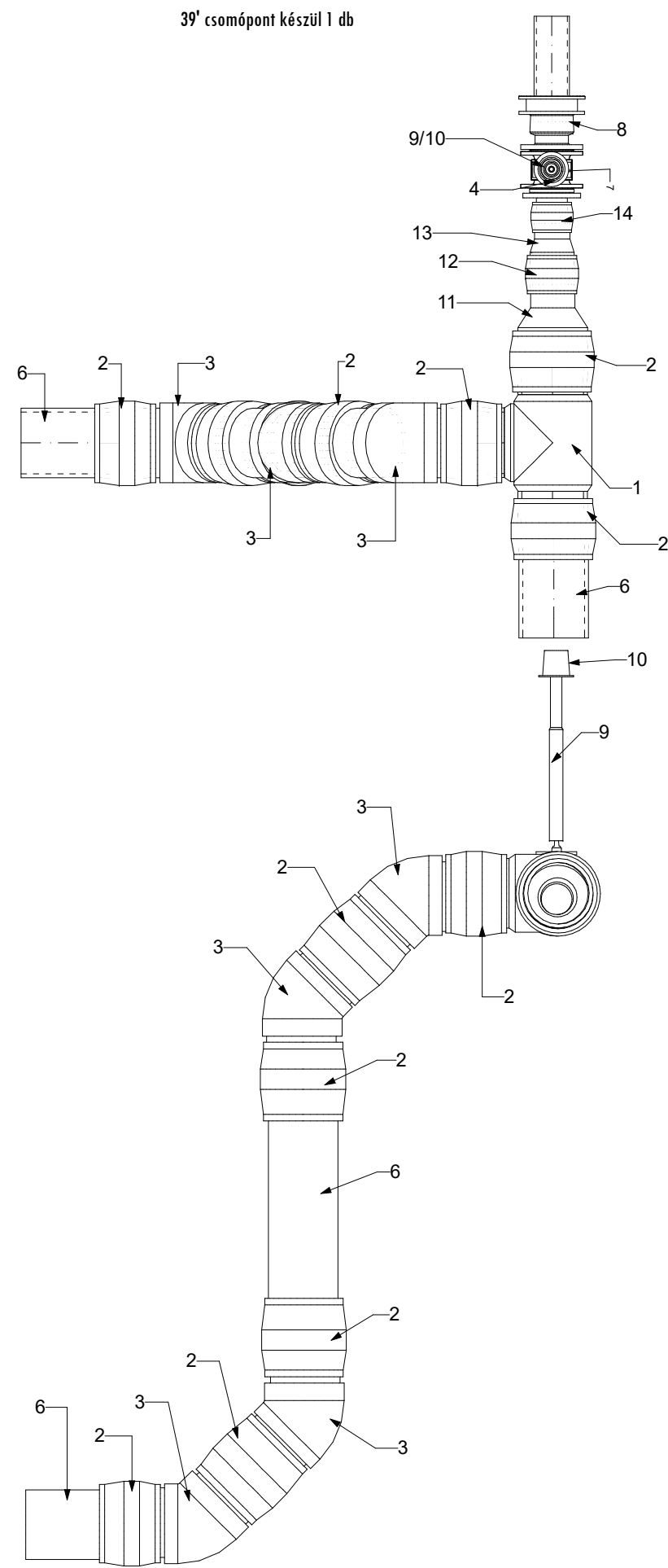


47' csomópont készül 1 db



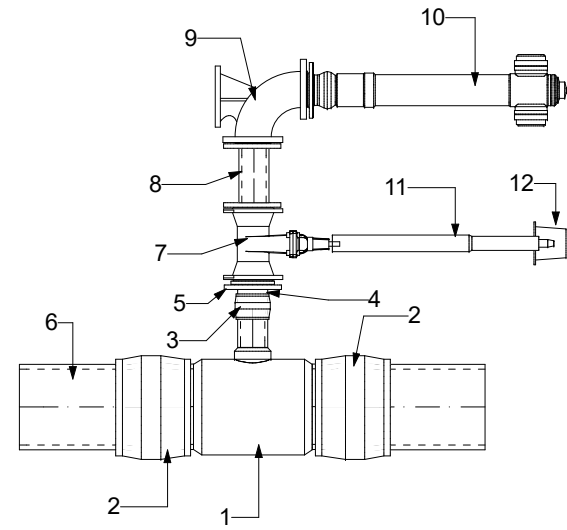
1. D315/315 BT idom
2. D315 karmantyú elektrofitting
3. DN 300 Teleszkópos beépítési készlet
4. D315 Adaptor
5. DN 300 AK lazakarima
6. D315 PE100 SDR17 PN 10 cső
7. DN300 VAG 4/A tolózár
8. DIN csapszokrény

39' csomópont készül 1 db



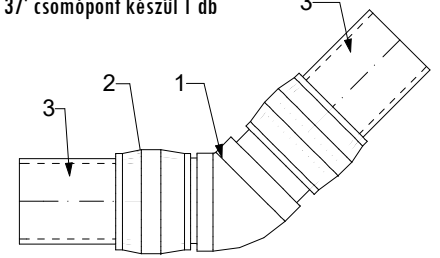
1. D315/315 BT idom
2. D315 karmantyú elektrofitting
3. D315 45 fokos BW könyök
4. D160 Adaptor
5. DN 150 AK lazakarima
6. D315 PE100 SDR17 PN 10 cső
7. DN150 VAG 4/A tolózár
8. DN 100 Multi Joint 3057
9. DN 100 Teleszkópos beépítési készlet
10. DIN csapszokrény
11. D315/200 szűkítő
12. D200 karmantyú elektrofitting
13. D200/110 szűkítő
14. D110 karmantyú elektrofitting

38' csomópont készül 1 db



1. D315/110 BT idom
2. D315 karmantyú elektrofitting
3. D110 karmantyú elektrofitting
4. D110 Adaptor
5. DN 100 AK lazakarima
6. D315 PE100 SDR17 PN 10 cső
7. DN100 VAG 4/B tolózár
8. DN 100/200 FF idom GGG40
9. DN 100 QN idom GGG40
10. DN 100 FF tűzcsap
11. 100 Teleszkópos beépítési készlet
12. DIN csapszokrény

36' csomópont készül 1 db



1. D315 BW 30 fokos könyök
2. D315 karmantyú elektrofitting
3. D315 PE100 SDR17 PN 10 cső