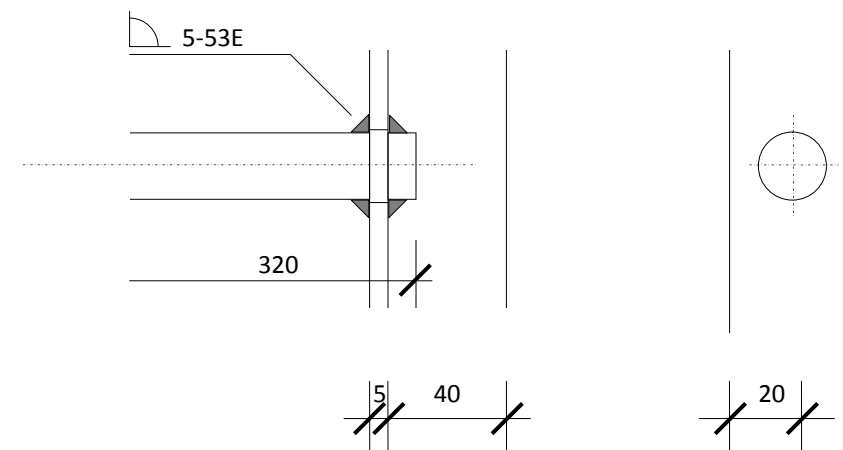


„A” részlet



JEL	MENNYISÉG	MEGNEVEZÉS	MÉRET	ANYAG
3	1	Talplemez, v= 15 mm	400x150	KO33
2	10	Létra fok, L= 320 mm	Ø20	KO33
1	2	Létra szár, L= 3000 mm	40x5	KO33



E-B 2020 Konzorcium
 2225 Üllő, hrsz. 3753
 Telefon: +36-1-451-1642
 Telefax: +36-1-451-1648



V I Z T E R V

TERVEZŐ ÉS LEBONYOLÍTÓ KKT.

4405 Nyíregyháza, Kilátó zug 2. sz. ☎: +36-42/462-479, +36-20/343-1276

Engedélyes: MNV	Magyar Nemzeti Vagyonkezelő Zrt.	Projekt megnevezése: Tiszaeszlár ivóvízminőség-javítási projekt KEHOP-2.1.3-15-2017-00075
Méretarány: 1:25	Tiszaeszlár ivóvízminőség-javítási projekt kivitelezési tervdokumentáció	Tervszám: T-1/2021
Rajzméret: 420x297 mm	Rajz megnevezése: Acéllétra terve	Szerkesztő: Rotter Gábor
Dátum: 2021. 06.		Rajz száma: 2.13/1
Felelős szakági tervező: Rotter Gábor VZ-VKG/15-0098	Szakági tervező: Rotter Gábor	