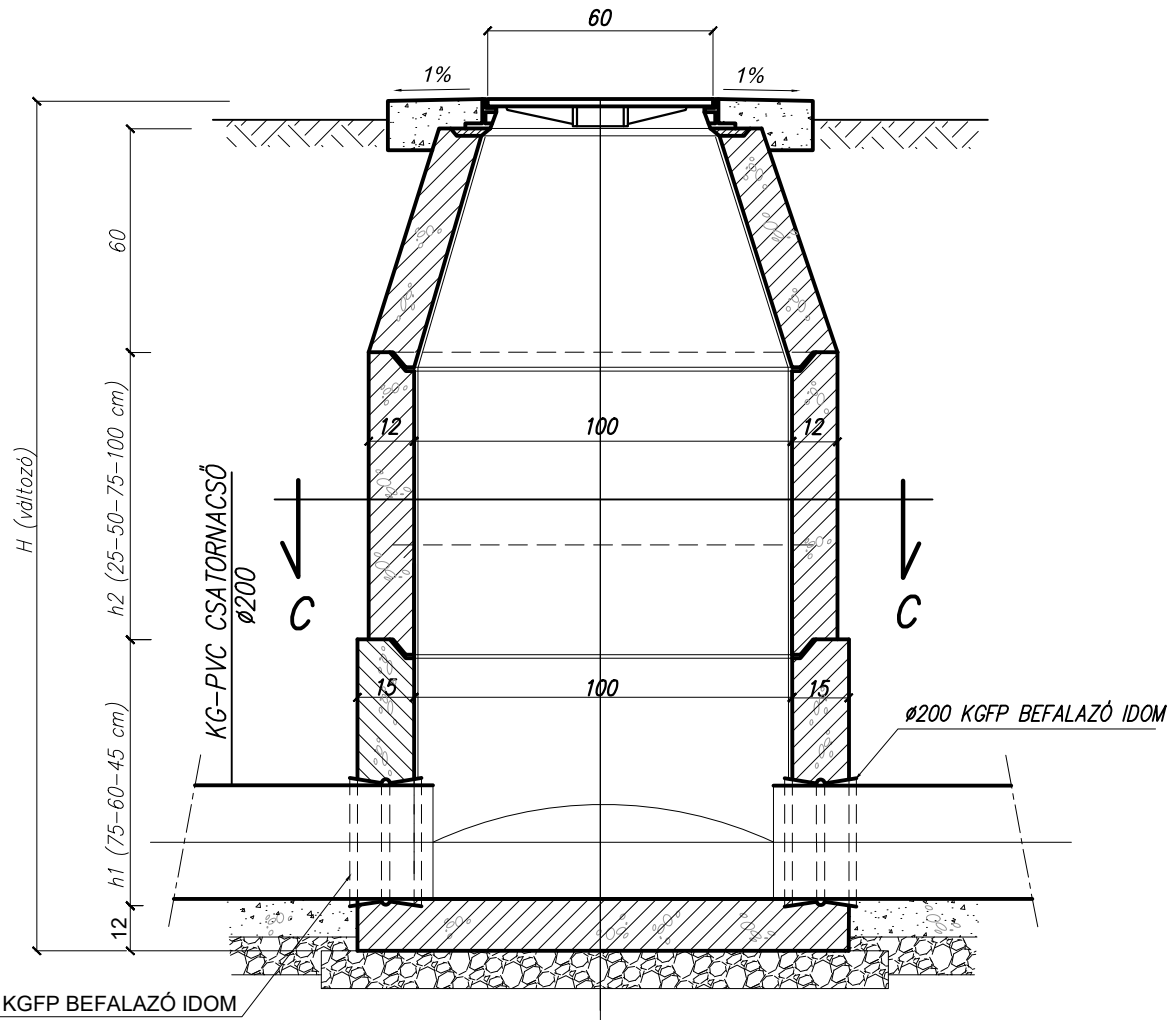
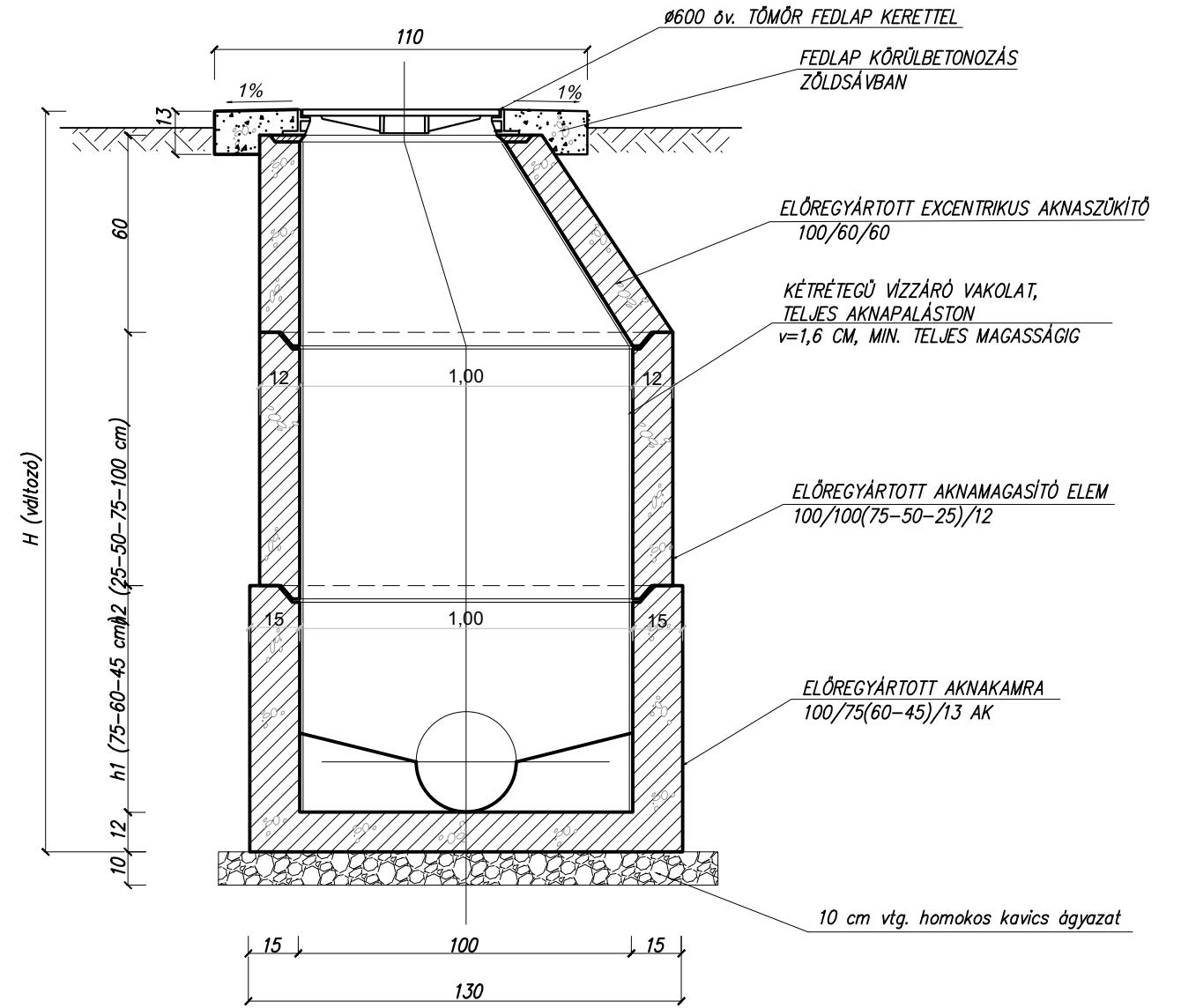


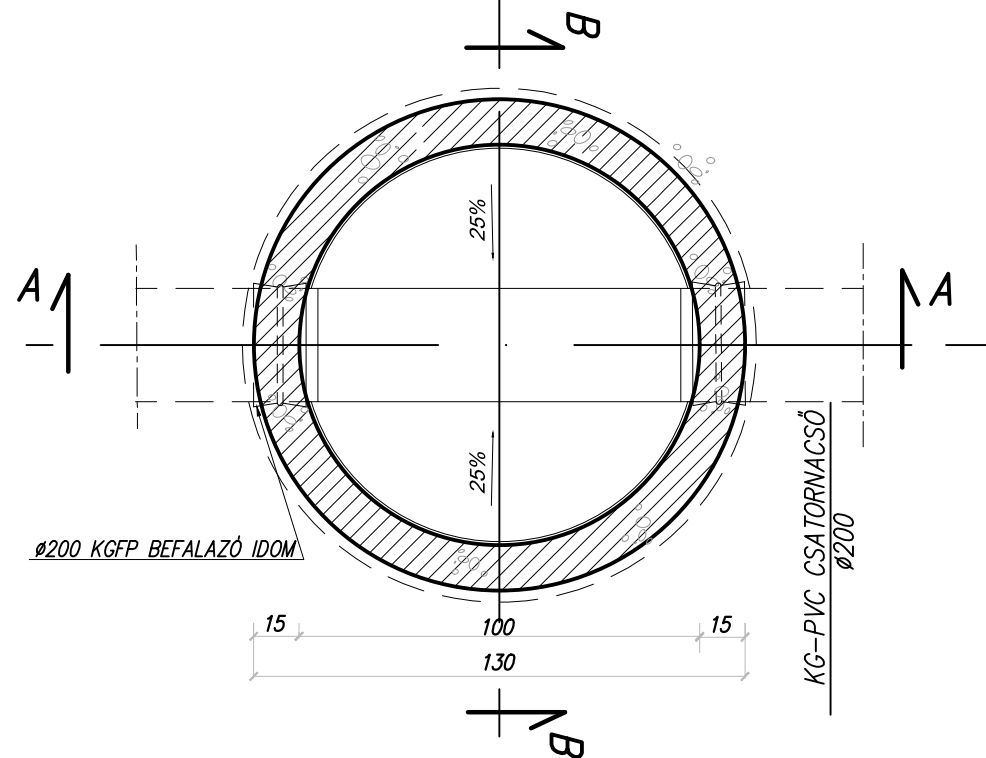
A-A METSZET



B - B METSZET



C - C METSZET



A MÉRETEK VAKOLATLAN FALAKRA VONATKOZNAK!

MEGJEGYZÉSEK:

1. Betonminőség monolit aknafének esetére: C30/37-F2-XC4-XF2-XA2
2. Betonkészítés: MSZ EN 206-1:2002, MSZ 4798-1:2004 szerint.
3. Az előregyártott akna elemek illesztésére alkalmazható habarcs: MSZ 16000/1-86 szerinti Hvz 100, vagy műanyagbázisú vízzáró vakolóhabarcs.
4. Az aknák betonja bedolgozott állapotban legalább 300 kg/m³ 350-es (vagy ezzel egyenértékű) cementet tartalmazzon.
5. A beépítendő aknafedlap fajtáját, elhelyezési módját a közmű üzemeltetője határozza meg, az MSZ EN 124 szabvány szerint.
6. A burkolaton kívül elhelyezett akna keretet C20/25-32-F2-XF2 betonból készített Ø1,0 m-es betongallérral kell körülvenni.
7. Az akna fenékelem alá 10cm vtg. homokos-kavics ágyazatot kell teríteni, és az altalajjal együtt Tr_g =90%-ra kell tömöríteni.

Épül összesen: 4 db

 Dryvit Profi Kft. 4030 DEBRECEN, KARABÉLY U. 3. TELEFON:(52) 782-994 FAX:(52) 785-091 E-mail: info@dryvitprofi.hu Web: www.dryvitprofi.hu		
Létesítmény: NYÍREGYHÁZA, TISZAVASVÁRI ÚT 28658- 31605/13 hrsz. INGATLANOK ELŐTT SZENNYVÍZCSATORNA REKONSTRUKCIÓ		
Rajz megnevezése: BETON AKNÁK MINTATERVE		
Tervező:  Szántó Katalin VZ-T(24)/09-0183	Lépték: M 1 : 20 Dátum: 2022.07.	Rajzszám: SZV-4 Tervszám: 1.4/2022.