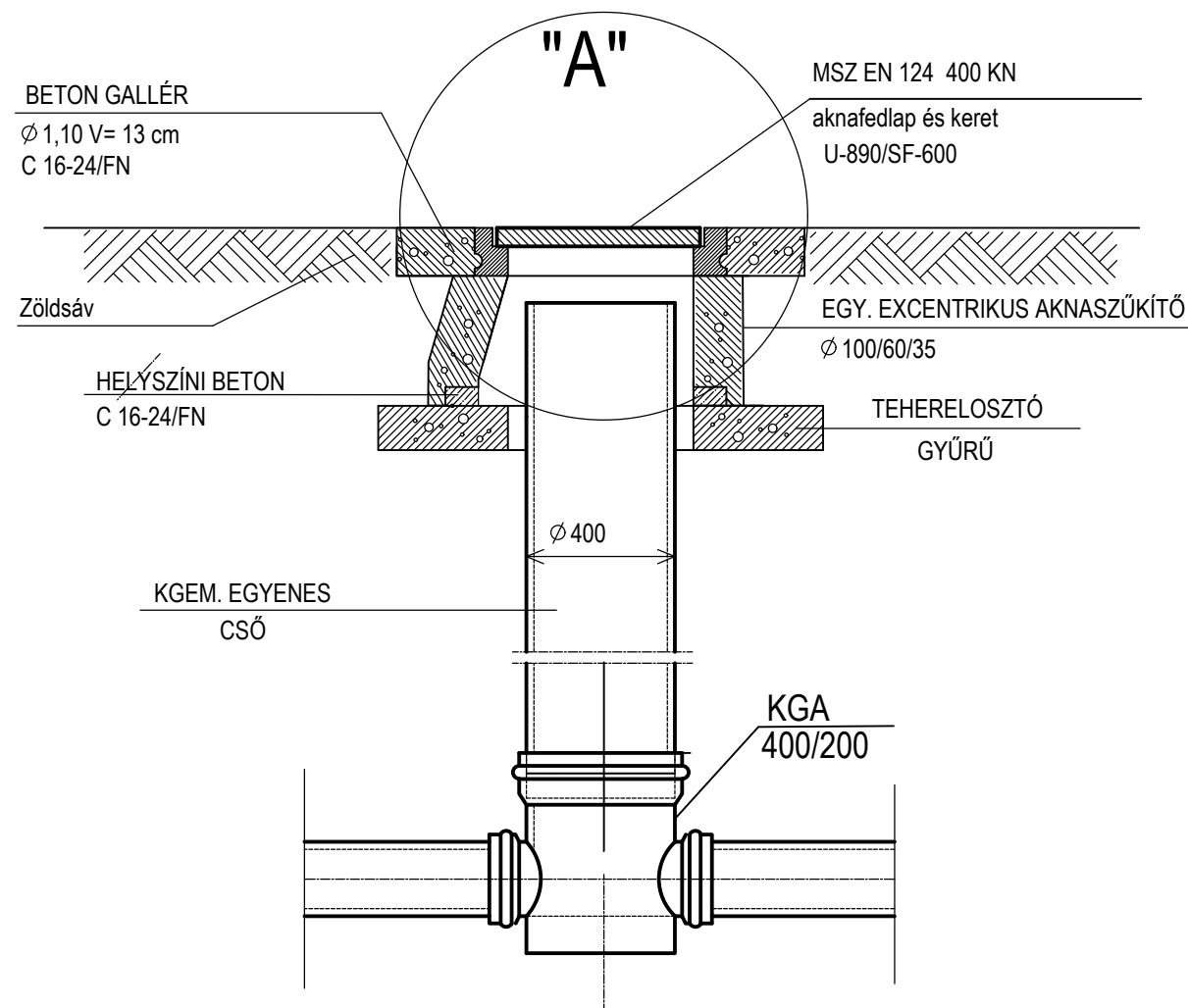
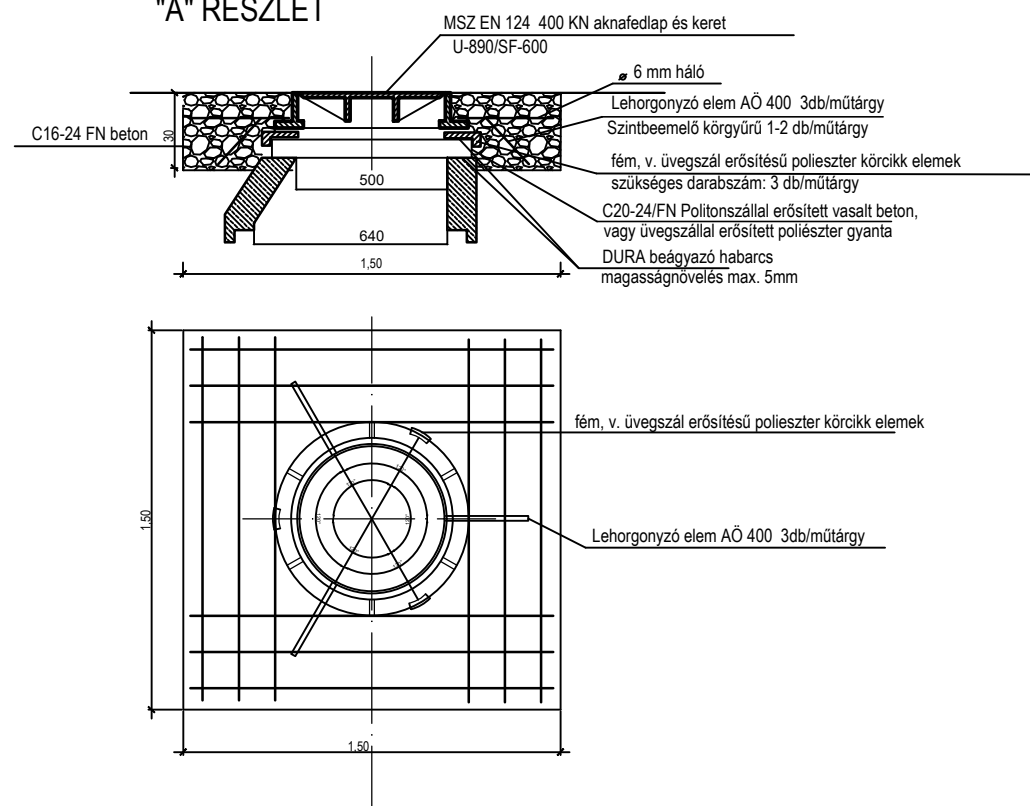


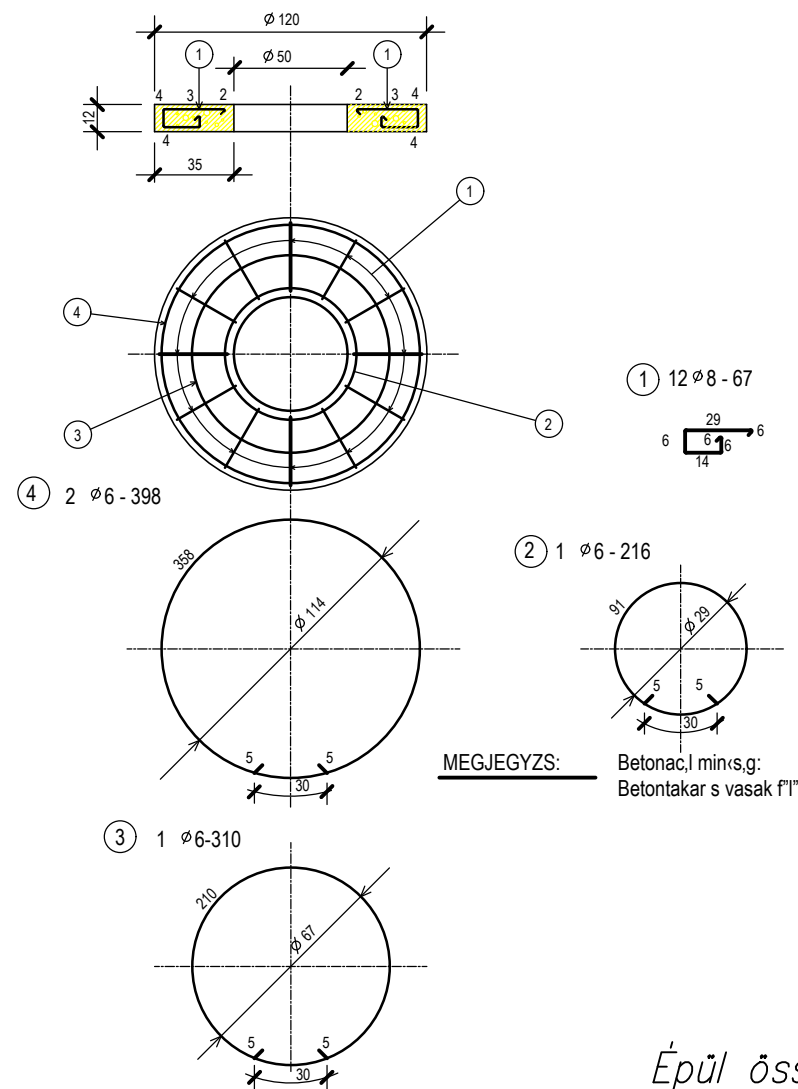
TISZTÍTÓIDOMOK BEÉPÍTÉSE



"A" RÉSZLET



TEHERELOSZTÓ LEMEZ VASALÁSA



VASKIMUTATÁS

JEL	Ø mm	DB	HOSSZ cm	HOSSZ Ø-KNT m	
				Ø 6	Ø 8
1	8	12	67		8,04
2	6	1	216	2,16	
3	6	1	310	3,10	
4	6	2	398	8,00	
Hossz Ø-k.nt				13,26	8,10
Egység tömeg(kg/m)				0,222	0,395
Tömeg Ø-ként (kg)				2,94	3,20
Vasszükséglet				6,0 kg	

Épül összesen: 2 db



Dryvit Profi Kft.

4030 DEBRECEN, KARABÉLY U. 3. TELEFON:(52) 782-994 FAX:(52) 785-091
E-mail: info@dryvitprofi.hu Web: www.dryvitprofi.hu

Létesítmény:

NYÍREGYHÁZA, TISZAVASVÁRI ÚT 28658- 31605/13 hrsz.
INGATLANOK ELŐTT SZENNYVÍZCSATORNA REKONSTRUKCIÓ

Rajz megnevezése:

Ø400 MŰANYAG TISZTÍTÓIDOM MINTATERV

Tervező:

Szántó Katalin
Szántó Katalin VZ-T(24)/09-0183

Lépték:

M 1 : 20

Rajzszám:

SZV-5

Dátum:

2022.07.

Tervszám:

1.4/2022.