
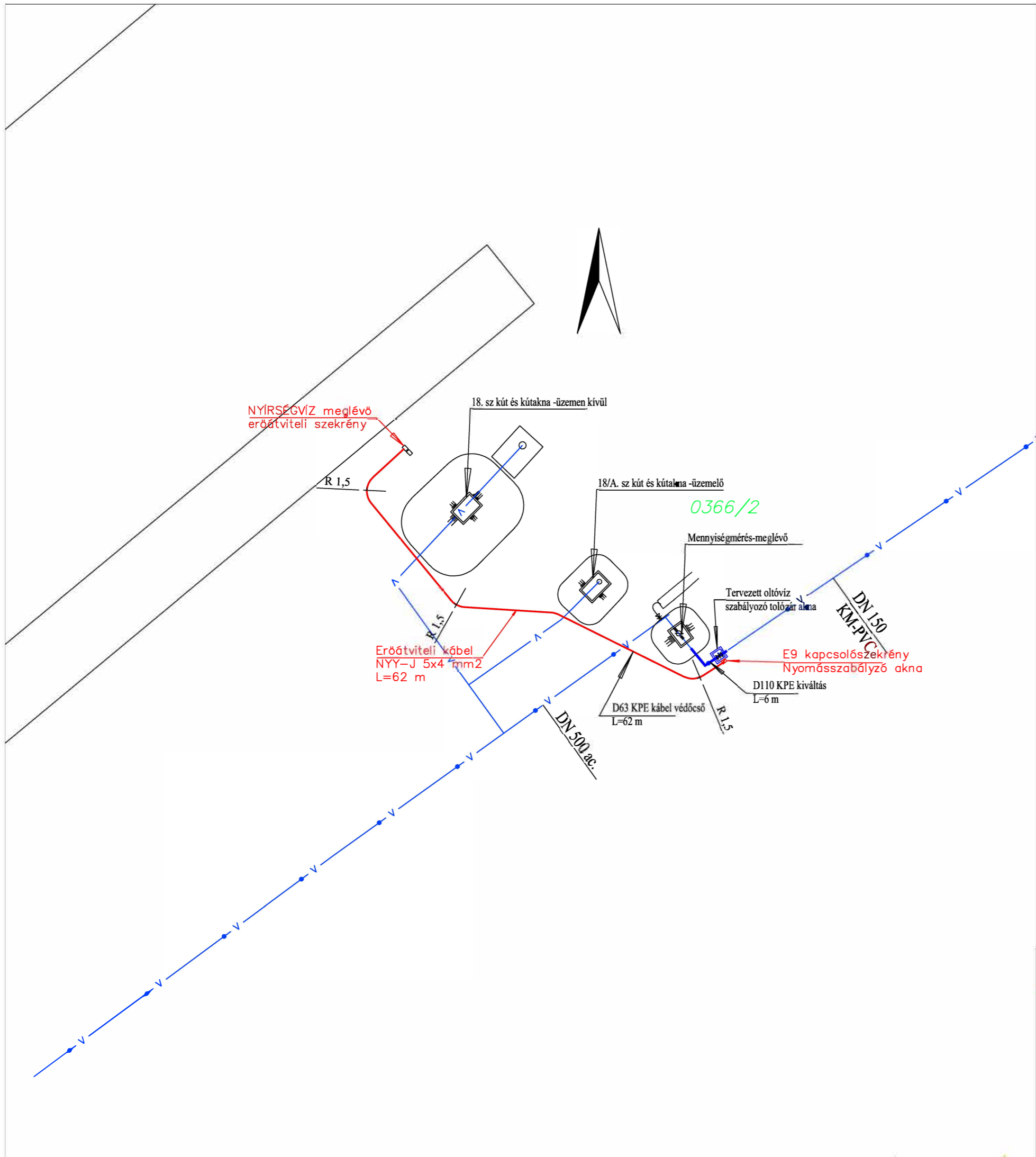


RAJZJEGYZÉK:

E9-0	Helyszínrajz
E9-100 / 1.lap	Egyvonalas kapcsolási rajz
E9-100 / 2.lap	Egyvonalas kapcsolási rajz
E9-100 / 2a.lap	Egyvonalas kapcsolási rajz
E9-100 /3.lap	Egyvonalas kapcsolási rajz
E9-200 / 1.lap	Áramutas kapcsolási rajz - Betáplálás, feszültségmérés
E9-200 / 2.lap	Áramutas kapcsolási rajz - Dugaljak
E9-200 / 3.lap	Áramutas kapcsolási rajz
E9-200 / 4.lap	Áramutas kapcsolási rajz - Motoros tolózár 1.
E9-200 / 5.lap	Áramutas kapcsolási rajz - Szünetmentes áramkörök
E9-200 / 6.lap	Áramutas kapcsolási rajz - PLC digitális bemenetek
E9-200 / 8.lap	Áramutas kapcsolási rajz - PLC digitális kimenetek
E9-200 / 9.lap	Áramutas kapcsolási rajz - PLC analóg bemenetek
E9-300 / 1.lap	Homlokképi rajz

2.	Tervkiadás	Kólya F.	2023.12.03
1.	Tervkiadás	Kólya F.	2023.10.09.
Ssz.	Kiadás/módosítás tárgya	Név/alírás	Dátum

 Tervező, Kereskedelmi és Szolgáltató Kft. 4481 Nyíregyháza Sóstóhegyi u. 26. Tel.: 42/727-918, 30/9853-281 70/3365-630 Fax.: 42/478-918 E-mail: aquaman@aquamankft.hu www.aquamankft.hu	Engedélyes: Ibrány Város Önkormányzata 4484 Ibrány, Árpád u. 5-7.	Munkaszám		
	Megrendelő: KEVIÉP Építőipari és Kereskedelmi Kft. 4025 Debrecen, Széchenyi u. 46.	IJP_01/2023		
	Projekt megnevezés: „IBRÁNY-ÜDÜLŐTERÜLET IVÓVÍZMINŐSÉG-JAV. PROGRAMJA” KEHOP-2.1.3-15-2017-00064 KIVITELI TERV	Tervlap száma:		
	Tervlap tárgya: Nyomásszabályozó akna elektromos terve E9 RD23/10-03	Méretarány		
Elektromos szerkesztő: Szücs Sándor Elektromos szerkesztő: Varga Ádám Elektromos rajzoló: Rácz Barna	Erős és gyengeáramú Tervező Kólya Ferenc V 15-0679	Vez. tervező  Kiss Antál	Vez.terv. MMK sz. 15-0340 VZ-TEL	Dátum 2023.10.

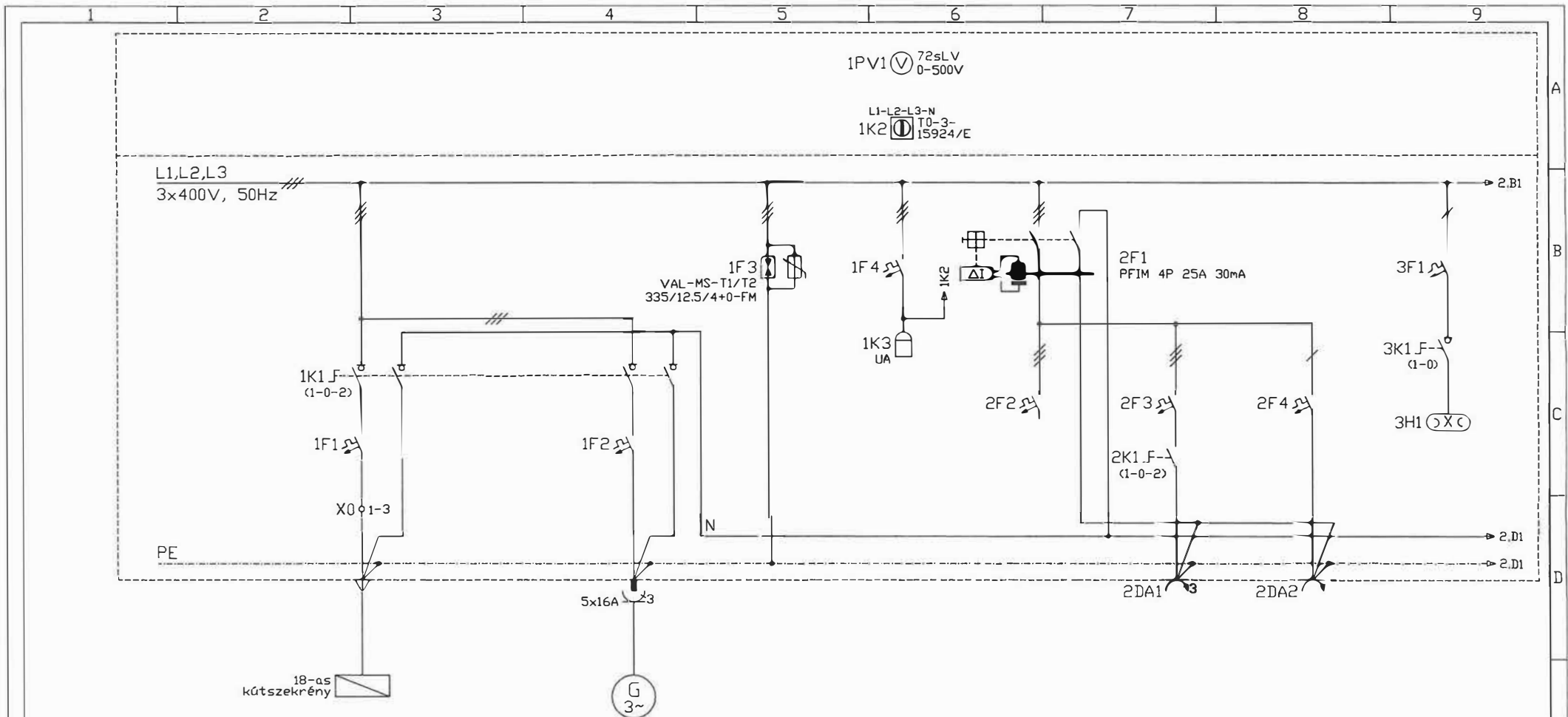


2. Tervkiadás

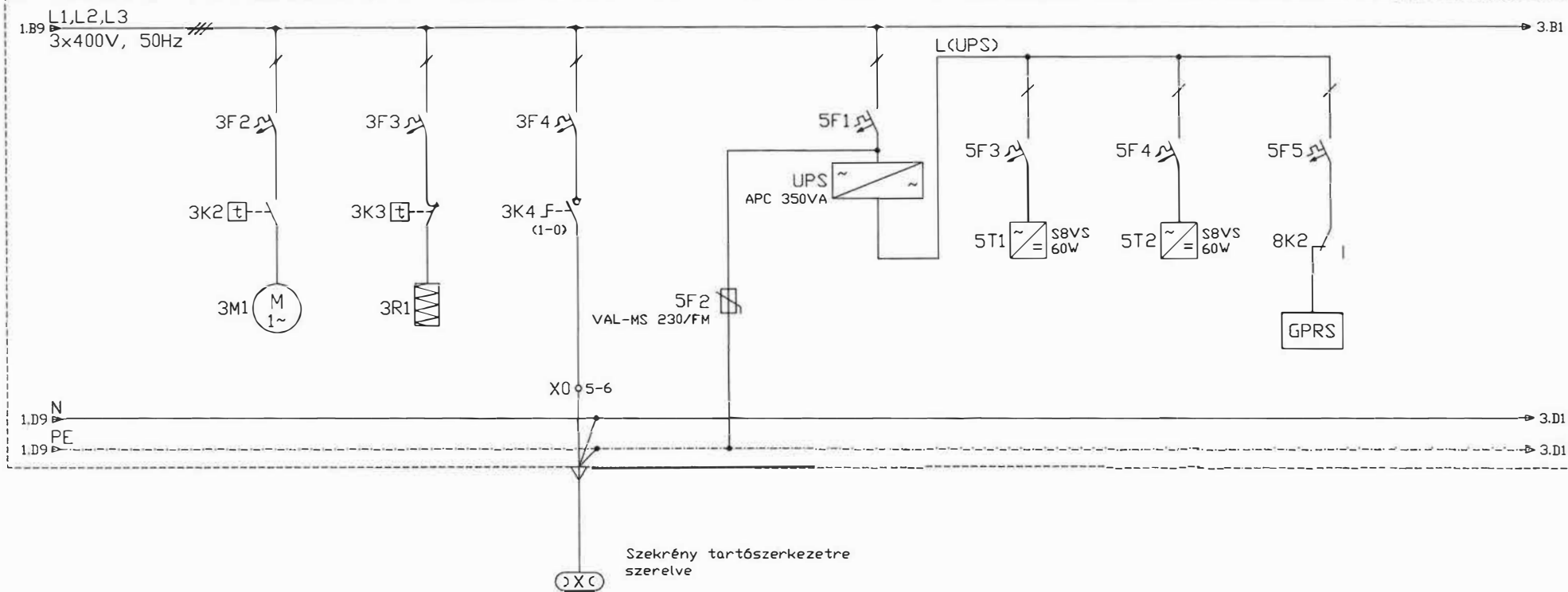
Kólya F.

2023.12.03

<p>Tervező, Kereskedelmi és Szolgáltató Kft. 4481 Nyíregyháza Sóstóhegyi u. 26. Tel.: 42/727-918, 30/9853-281 70/3365-630 Fax.: 42/478-918 E-mail: aquaman@aquamankft.hu www.aquamankft.hu</p>	Engedélyes: Ibrány Város Önkormányzata 4484 Ibrány, Árpád u. 5-7.	Munkaszám	
	Megrendelő: KEVIÉP Építőipari és Kereskedelmi Kft. 4025 Debrecen, Széchenyi u. 46.	IJP_01/2023	
	Projekt megnevezés: „IBRÁNY-ÜDÜLŐTERÜLET IVÓVÍZMINŐSÉG-JAV. PROGRAMJA” KEHOP-2.1.3-15-2017-00064 KIVITELI TERV	Tervlap száma: E9-0	
	Tervlap tárgya: Nyomásszabályozó akna elektromos terve -E9 Részletes Helyszínrajz	Méretarány 1:500	
Erős és gyengeáramú Tervező Kólya Ferenc V 15-0679	Vez. tervező Kiss Antal	Vez.terv. MMK sz. 15-0340 VZ-TEL	Dátum 2023.10.



LEÁGAZÁS	1	2	3	4	5	6	7	8
FÜGYASZTÓ JELE, MEGNEVEZÉSE	Hálózati betáplálás	Aggregátoros betáplálás	Túlfesz.védelem 'B+C' osztály	Feszültségmérés és -figyelés	Tartalék	3P+N+F dugalj (Belső kezelőajtón)	2P+F dugalj (Belső kezelőajtón)	Szekrény világítás
FÜGYASZTÓ TELJESÍTMÉNYE/ÁRAMA						16A	16A	0,02kW
BIZTOSÍTÓ/KISMEGSZAKÍTÓ TÍP.	PLSM 3P C10	PLSM 3P C16		PLSM 3P C2	PLSM 3P C16	PLSM 3P C10	PLSM 1P C10	PLSM 1P C2
KAPCSOLÓ/MÁGNESKAPCSOLÓ TÍP.	T3-4-8213/E					T0-3-8401/E		P1-25/E
HŐKIOLDÓ TÍP./BEÁLLÍTÁS								
ERŐÁTV.KÁBEL TÍP./KERESZTM.mm ²	NY 5x4							
JELZŐKÁBEL TÍP./KERESZTM.mm ²								



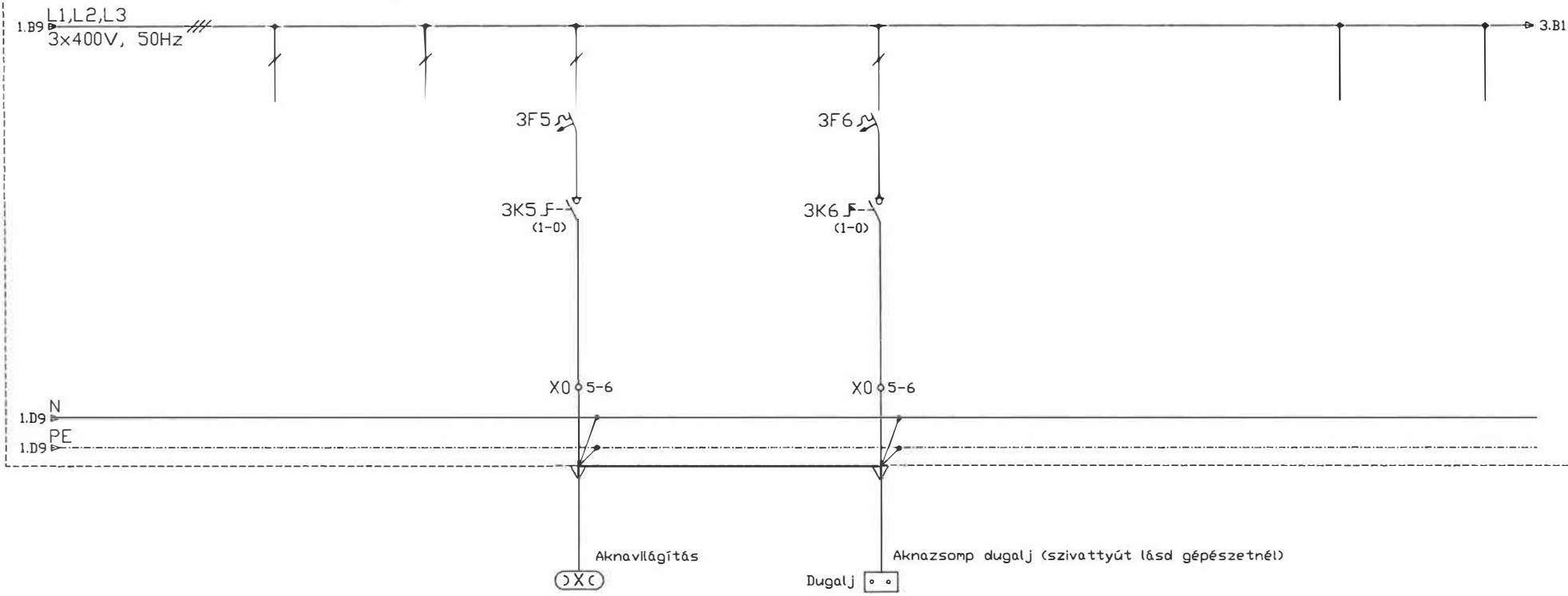
LEÁGAZÁS	9	10	11	12	13	14	15
FOGYASZTÓ JELE, MEGNEVEZÉSE	Szekrény szellőztető ventilátor	Szekrény fűtés	Térvilágítási lámpatest	Szünetmentes tápegység	PLC tápfesz. 24VDC	PLC I/O tápfesz. 24VDC	GPRS modem tápfesz. 230VAC
FOGYASZTÓ TELJESÍTMÉNYE/ÁRAMA	0,1kW	0,05kW	0,15kW				
BIZTOSÍTÓ/KISMEGSZAKÍTÓ TÍP.	PLSM 1P C2	PLSM 1P C2	PLSM 1P C6	PLSM 1P C6	PLSM 1P C2	PLSM 1P C2	PLSM 1P C2
KAPCSOLÓ/MÁGNESKAPCSOLÓ TÍP.			P1-25/E				G2R-2 24VDC
HŐKIOLDÓ TÍP./BEÁLLÍTÁS							
ERŐÁTV.KÁBEL TÍP./KERESZTM.mm2			YSLY-JZ 3x1,5				
JELZŐKÁBEL TÍP./KERESZTM.mm2							

Megjegyzés: 2. Tervkiadás 2023.12.03

Tárgy: E9 jelű elosztó (Nyomásszabályozó akna)
Egyvonalas kapcsolási rajz

Rajzszám: E9-100

Lap: 2

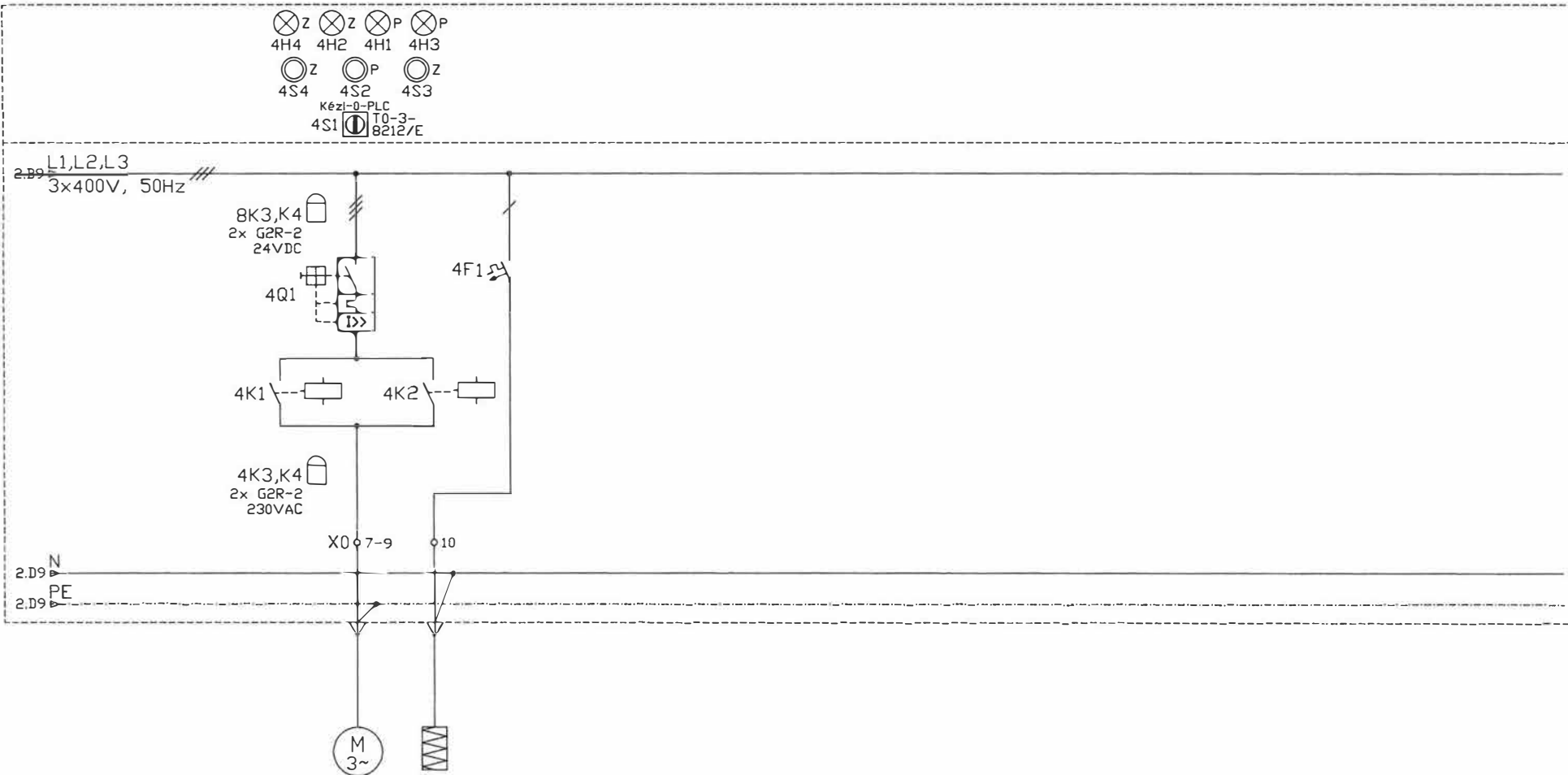


LEÁGAZÁS	18	19						
FOGYASZTÓ JELE, MEGNEVEZÉSE	Aknavlágítási lámpatest	Aknaszomp dugalj						
FOGYASZTÓ TELJESÍTMÉNYE/ÁRAMA	0,1kW	0,6kW						
BIZTOSÍTÓ/KISMEGSZAKÍTÓ TÍP.	PLSM 1P C6	PLSM 1P C6						
KAPCSOLÓ/MÁGNESKAPCSOLÓ TÍP.	P1-25/E	P1-25/E						
HŐKIOLDÓ TÍP./BEÁLLÍTÁS								
ERŐÁTV.KÁBEL TÍP./KERESZTM.mm2	YSLY-JZ 3x1,5	YSLY-JZ 3x1,5						
JELZŐKÁBEL TÍP./KERESZTM.mm2								

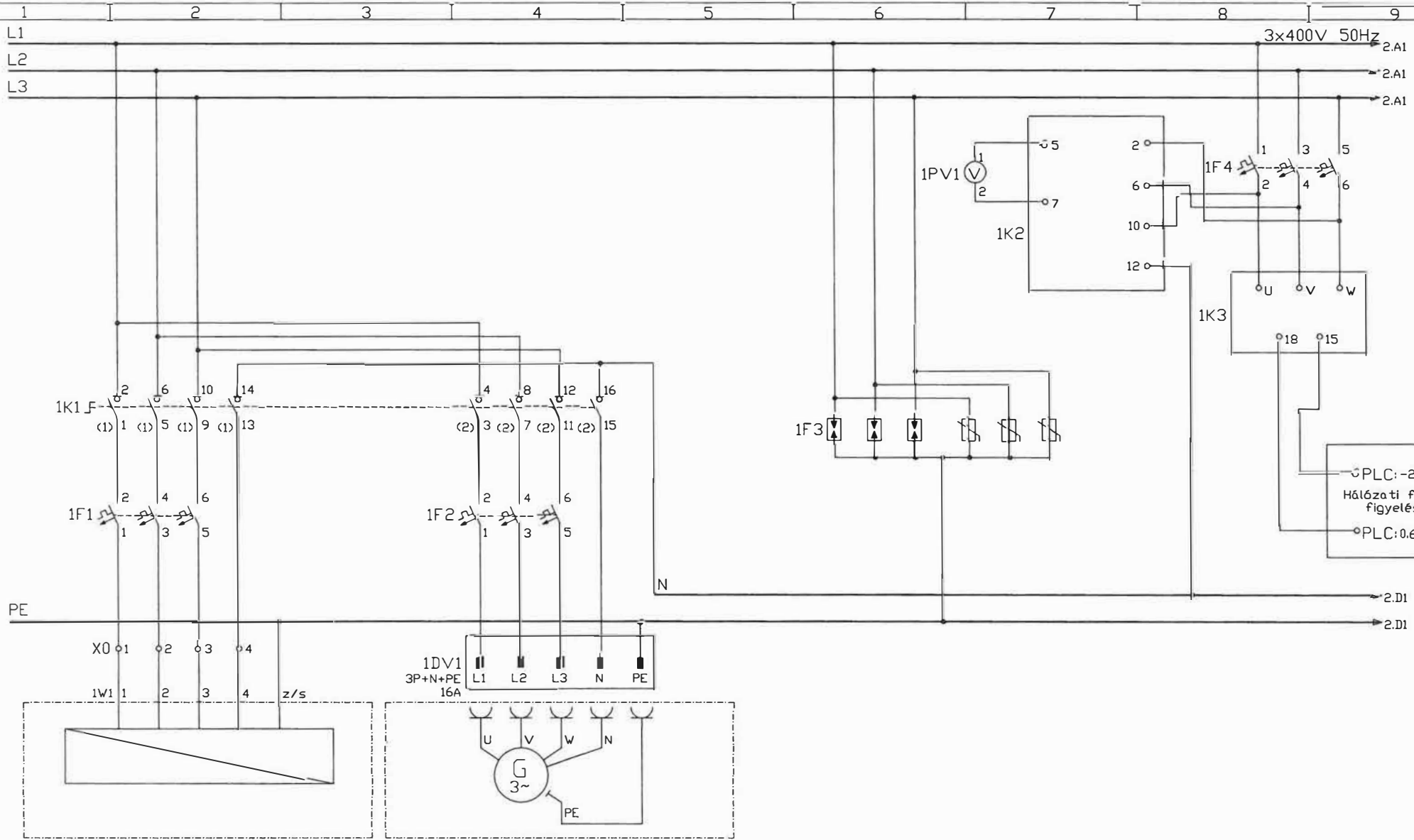
Megjegyzés: 2. Tervkiadás 2023.12.03

Tárgy: E9 jelű elosztó (Nyomásaszabályozó akna)
Egyvonalas kapcsolási rajz

Rajzszám: E9-100



LEÁGAZÁS	16					
FÜGYASZTÓ JELE, MEGNEVEZÉSE	Motoros tolózár 3					
FÜGYASZTÓ TELJESÍTMÉNYE/ÁRAMA	0,18kVA/0,9A					
BIZTOSÍTÓ/KISMEGSAKÍTÓ TÍP.	PLSM 3P C2					
KAPCSOLÓ/MÁGNESKAPCSOLÓ TÍP.	2x DILEM-10+22DILEM					
HÖKIÖLDŐ TÍP./BEÁLLÍTÁS	PKZM0 0,63-1A+NH11					
ERŐÁTV.KÁBEL TÍP./KERESZTM.mm2	YSLY-JZ 7x1,5					
JELZŐKÁBEL TÍP./KERESZTM.mm2	YSLY-JZ 14x1					



Hálózati betáplálás

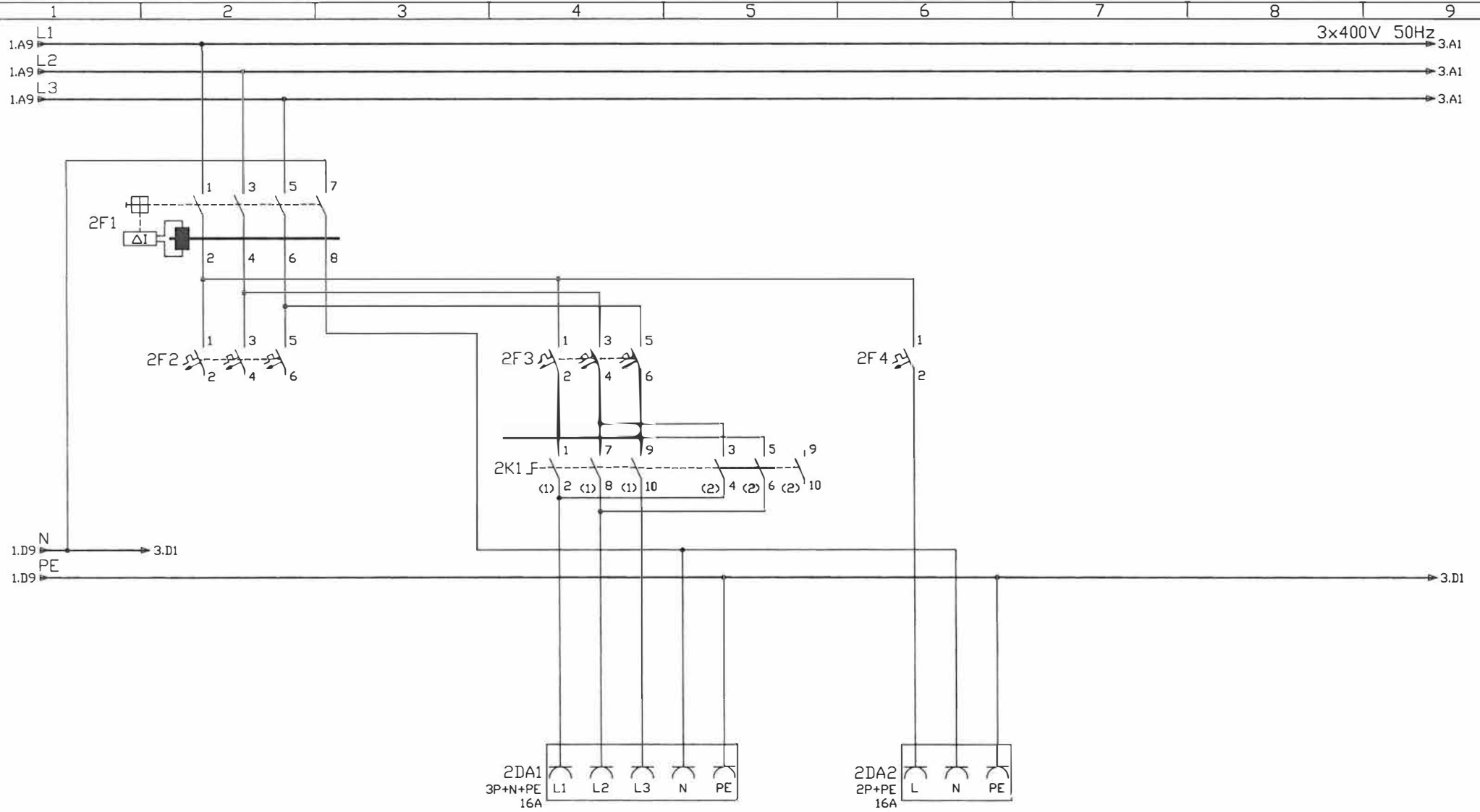
Aggregátoros betáplálás

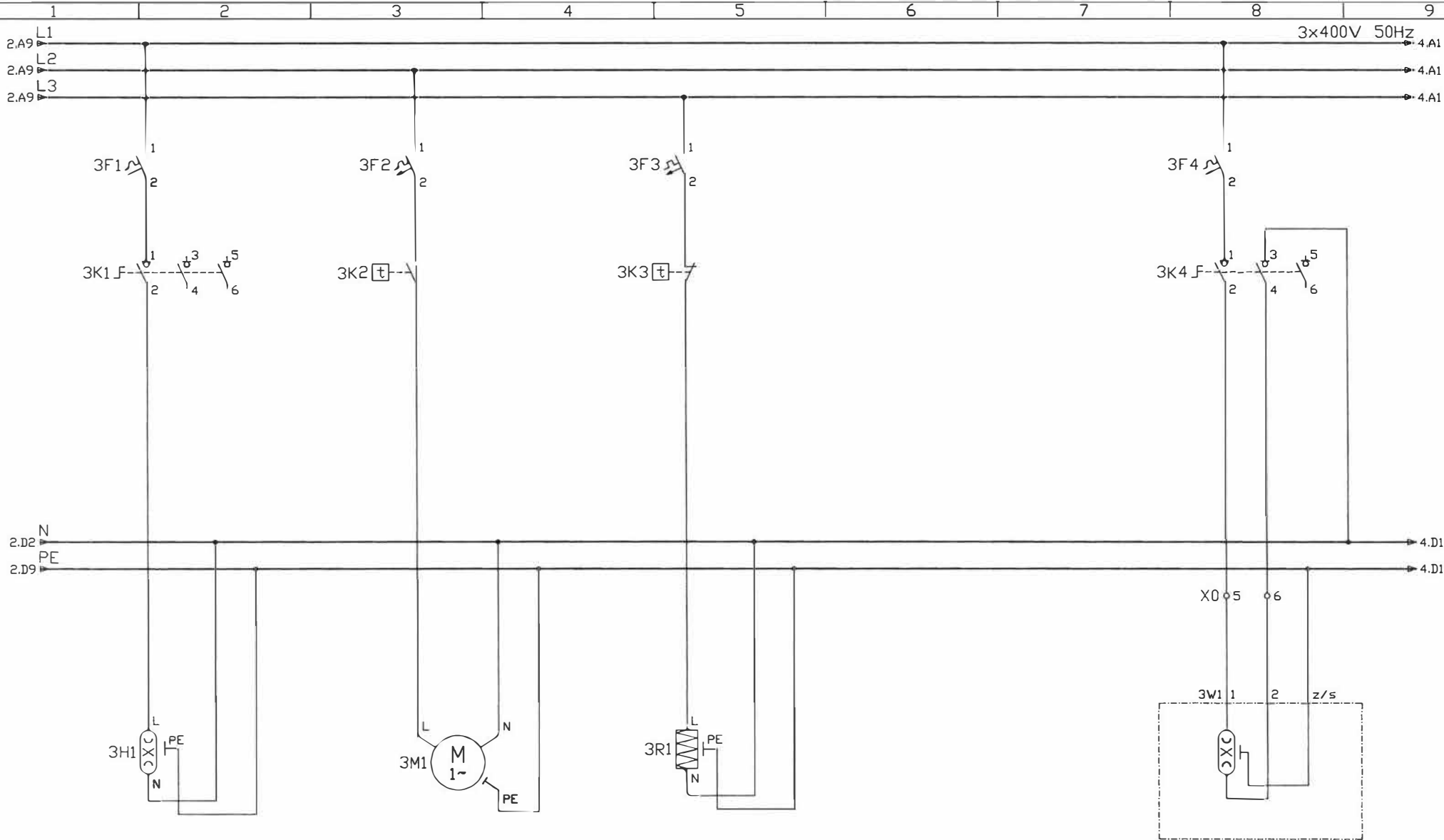
Megjegyzés: 2. Tervkiadás 2023.12.03

Tárgy: E9 jelű elosztó (Nyomásszabályozó akna)
Áramutas kapcsolási rajz

Rajzszám: E9-200

Lap: 1





Szekrény világítás

Szekrény szellőztető ventilátor

Szekrény fűtés

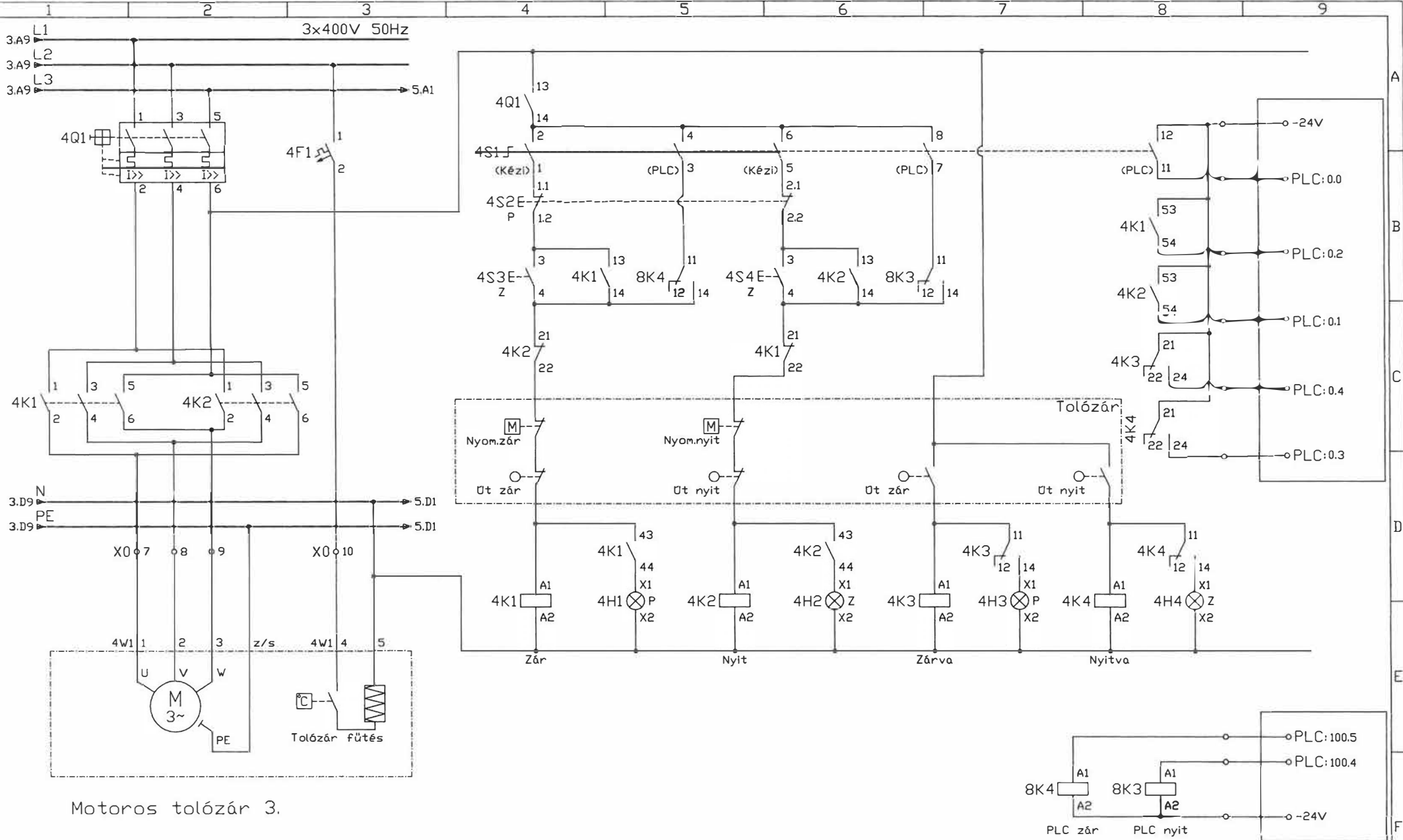
Térvilágítási lámpatest

Megjegyzés: 2. Tervkiadás 2023.12.03

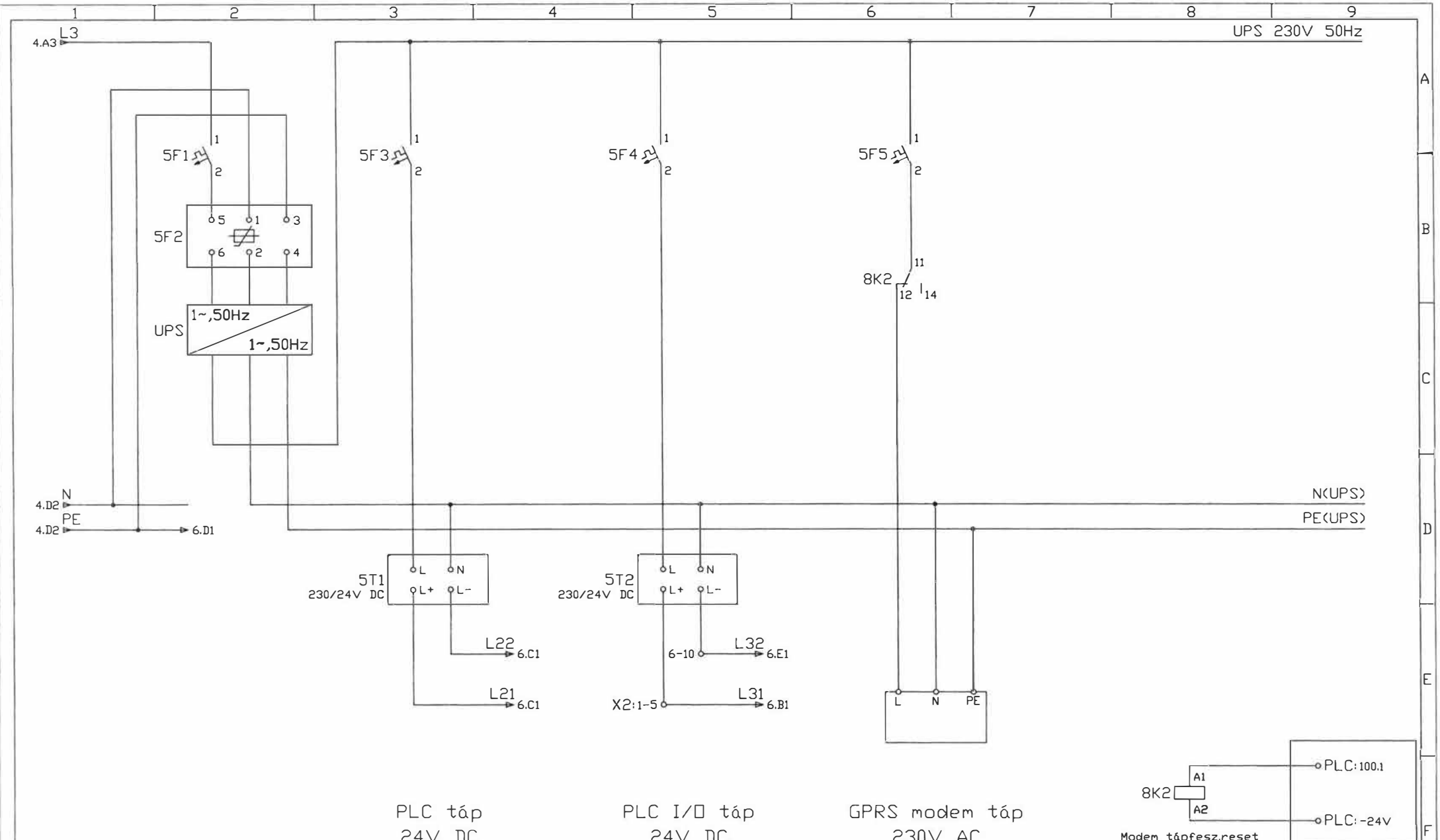
Tárgy: E9 jelű elosztó (Nyomásszabályozó akna)
Áramutas kapcsolási rajz

Rajzszám: E9-200

Lap: 3



Motoros tolózár 3.

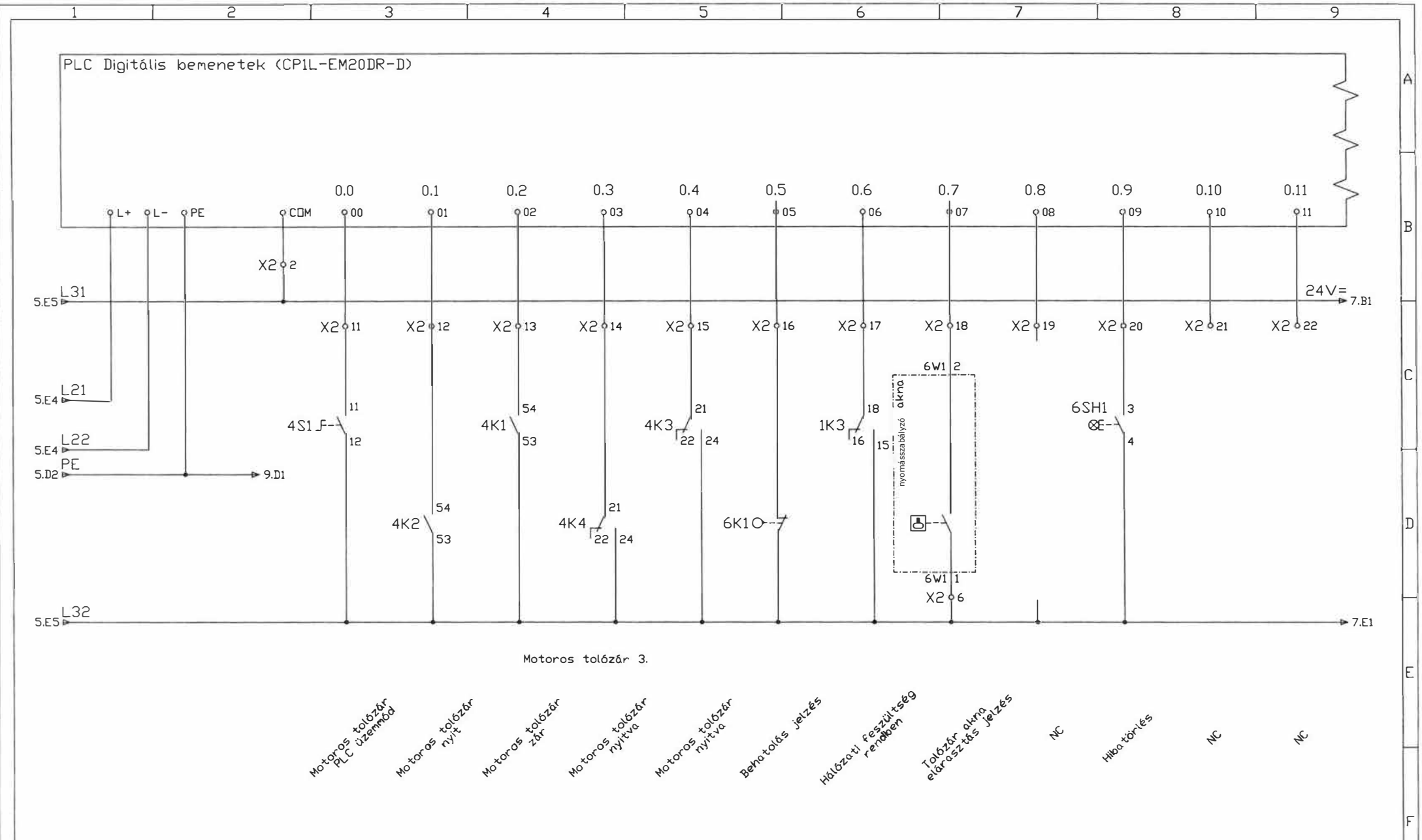


Megjegyzés: 2. Tervkiadás 2023.12.03

Tárgy: E9 jelű elosztó (Nyomásszabályozó akna)
Áramutas kapcsolási rajz

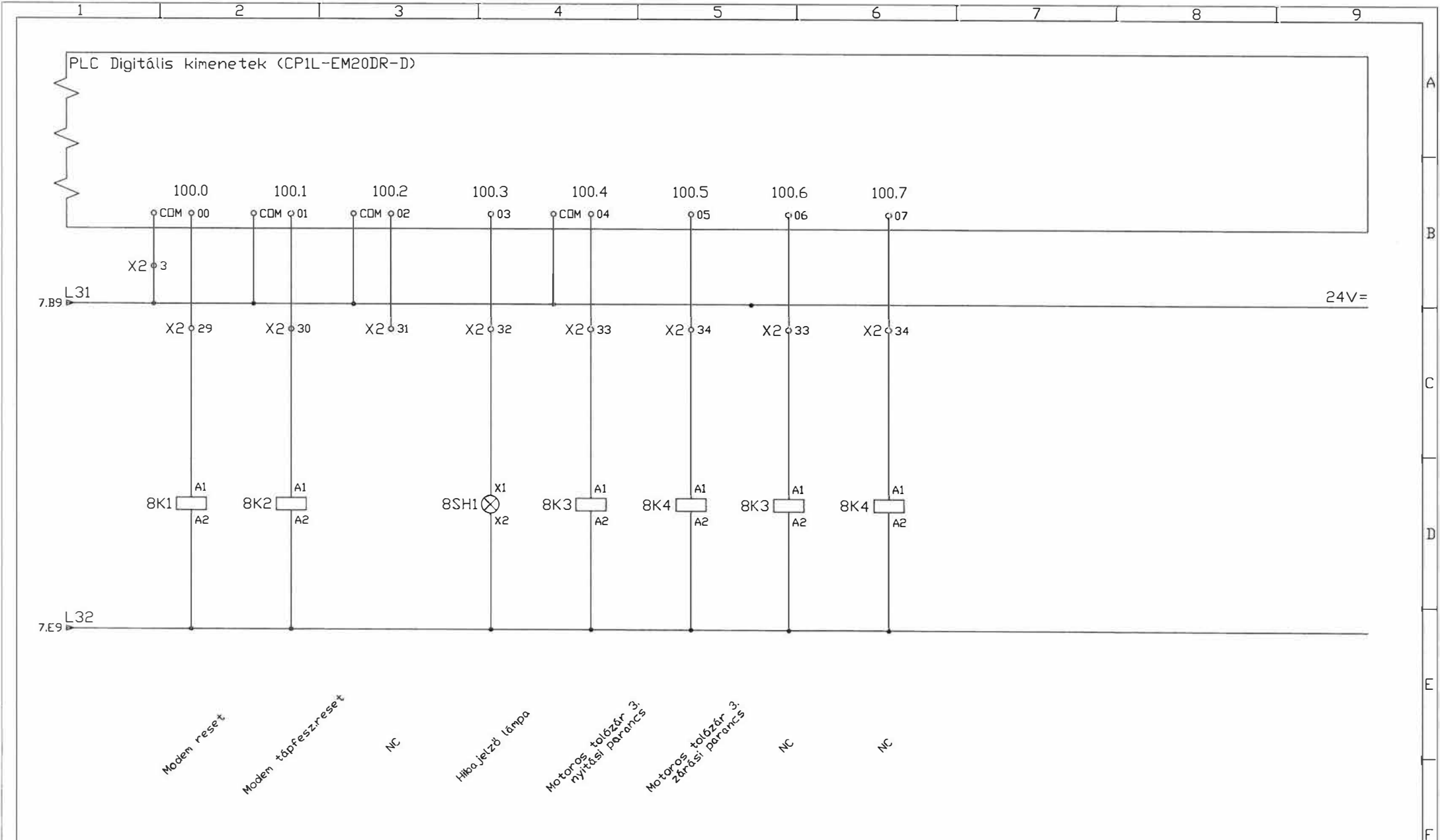
Rajzszám: E9-200

Lap: 5

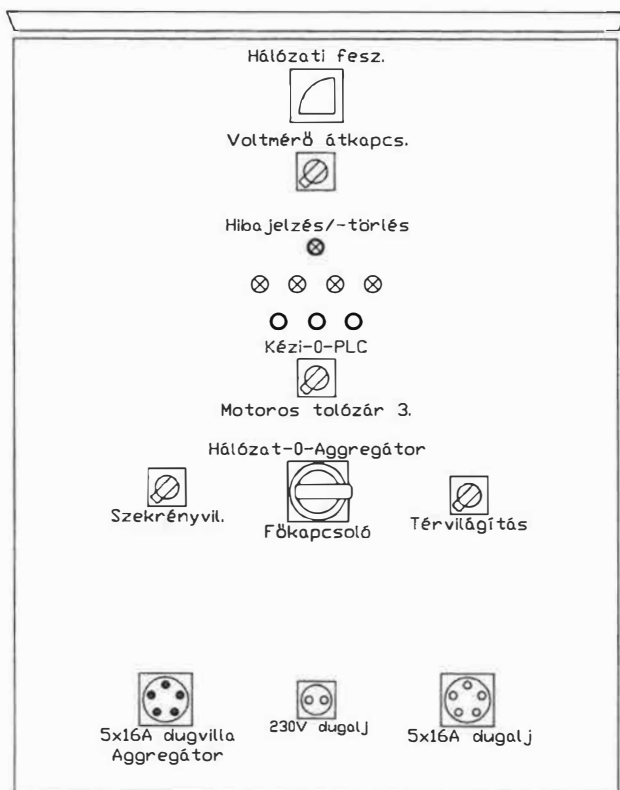


Motoros tolózár 3.

- Motoros tolózár PLC üzemmód
- Motoros tolózár nyitva
- Motoros tolózár zár
- Motoros tolózár nyitva
- Motoros tolózár nyitva
- Behatolás jelzés
- Hálózati feszültség rendben
- Tolózár akna elárassztás jelzés
- NC
- Hiba törlés
- NC
- NC



Belső kezelőajtó
500x700x250mm



Szerelőlap
500x700x250mm

