

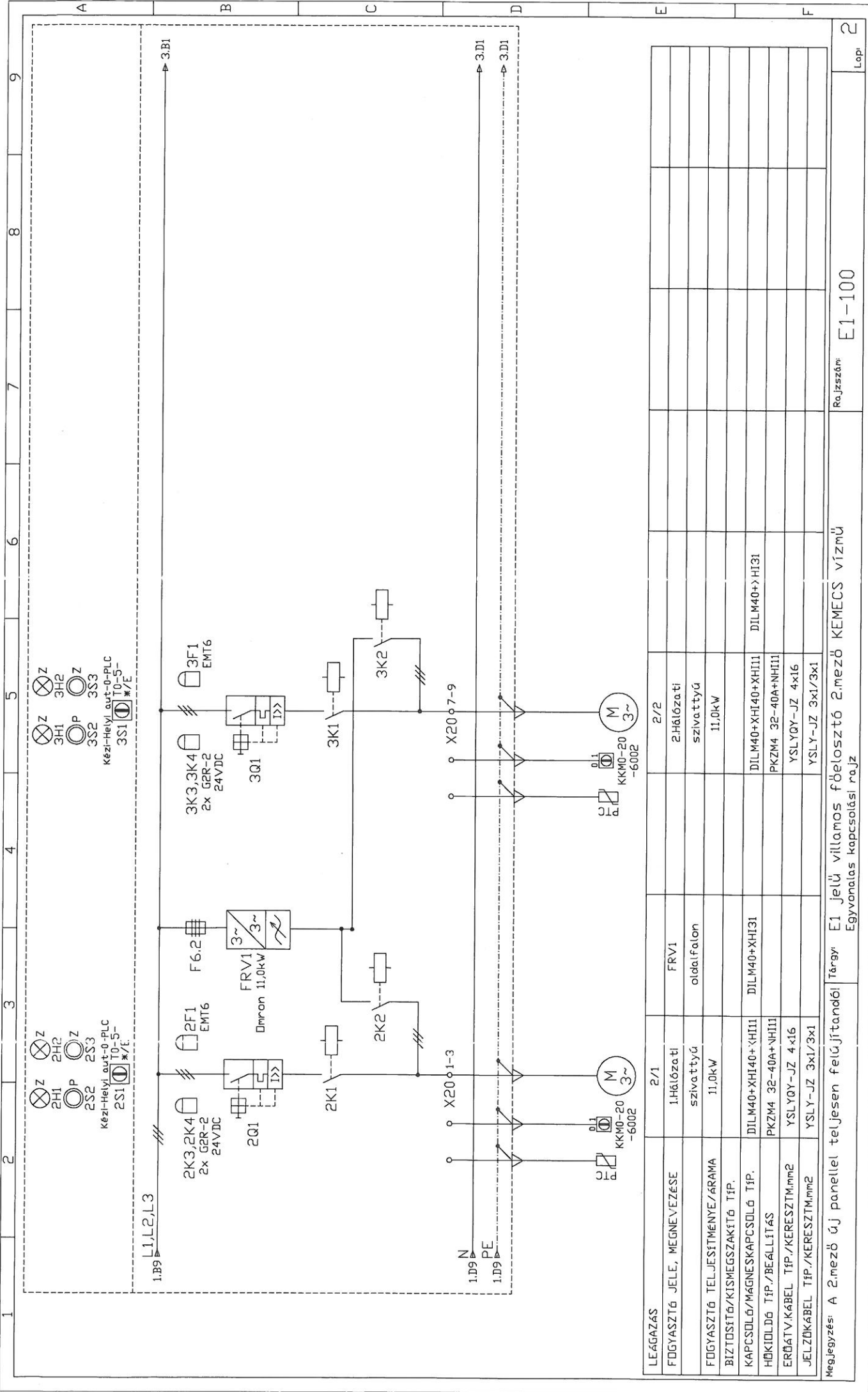
RAJZJEGYZÉK:

E1-100_02 2.lap Egyvonalas kapcsolási rajz
 E1-100_04 4.lap Egyvonalas kapcsolási rajz

E1-200_02 2.lap Áramutas kapcsolási rajz – 1.Hálózati szivattyú
 E1-200_02 3.lap Áramutas kapcsolási rajz – 2.Hálózati szivattyú
 E1-200_02 4.lap Áramutas kapcsolási rajz – 3.Hálózati szivattyú
 E1-200_02 5.lap Áramutas kapcsolási rajz – 4.Hálózati szivattyú

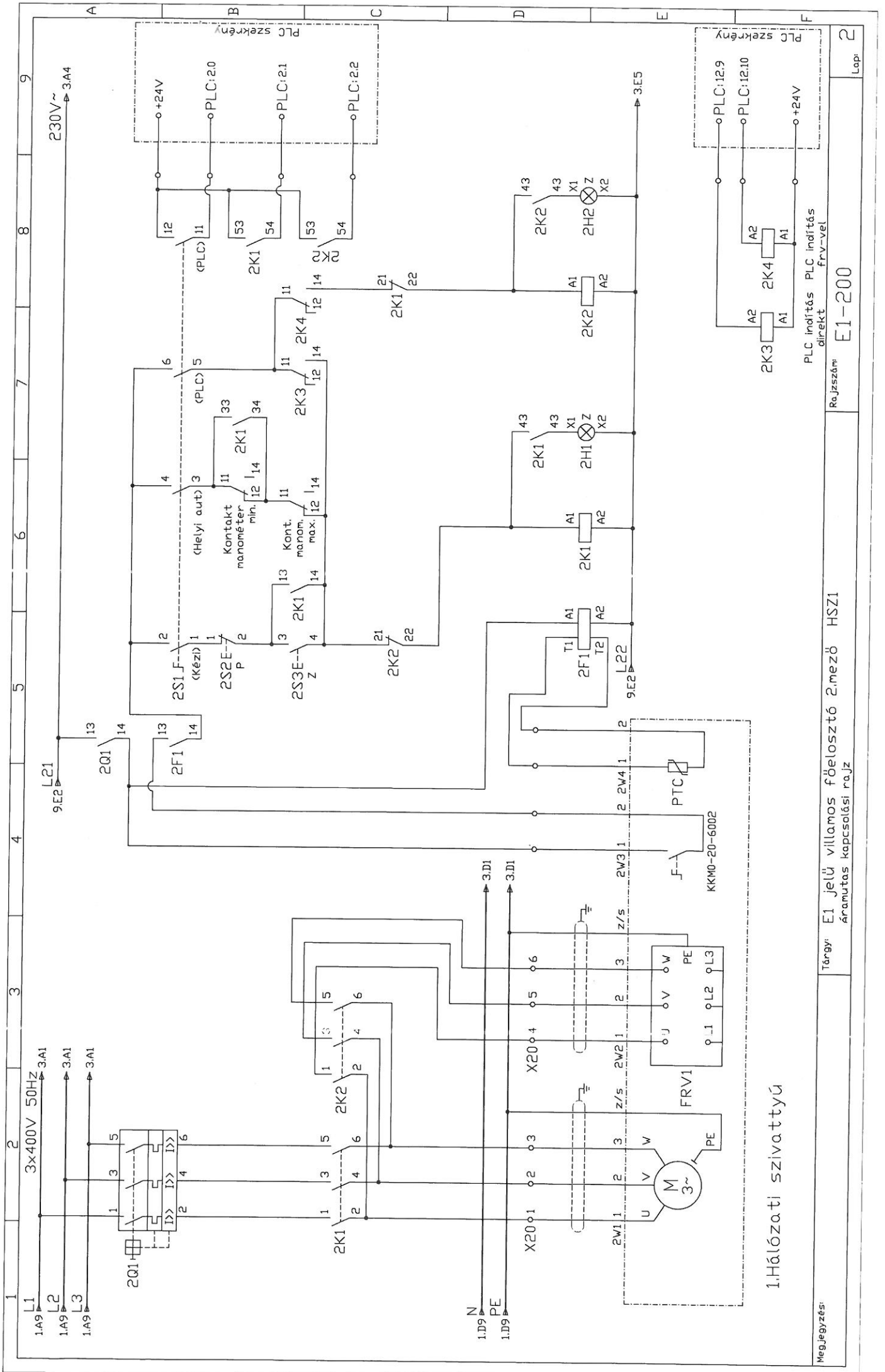
Kemecsei ár: HSZ1 és HSZ2 szivattyúk az FRV1 frekvenciaváltóval üzemel
 Vasmegyeri ár: HSZ3 és HSZ4 szivattyúk az FRV2 frekvenciaváltóval üzemel
 Az üzemmódok feltételei rendelkezésre állnak (üzemmódkapcsoló, helyi,AUT., PLC I/O-k)

M megbízó		Tervező		2021-09-09
Nyírségvíz Zrt.		Kólya Ferenc		
4400 Nyíregyháza, Tó u. 5.				
A projekt megnevezése:				
Szerkesztő:		A munkarész tárgya:		
Tervező:	Kólya Ferenc	Kemecse vízmű hálózati szivattyúk FRV működtetése		
Fel.tervező:	Kólya Ferenc	VILLAMOS KAPCSOLÓ SZEKRÉNY ÁTALAKÍTÁS		
vez.t. eng.sz.:	HI-T, V-T 15-0679	A rajz tárgya:		
Ellenőr:		E8 jelű villamos elosztó 1-8 szűrők		
Főtervező:		Kapcsolási rajzok		
Generál tervező:		Rajzméret:	210x297 mm	Méretarány: -
				Rejzszám: E1



LEÁGÁZÁS	2/1	2/2
FOGYASZTÓ JELE, MEGNEVEZÉSE	1.Hálózati oldalfalon	2.Hálózati szivattyú
FOGYASZTÓ TELJESÍTMÉNYE/ÁRAMA	11,0kW	11,0kW
BIZTOSÍTÓ/KISMEGSZAKÍTÓ TÍP.	DIL M40+XH140+XH111	DIL M40+XH140+XH111
KAPCSOLÓ/MÁGNESKAPCSOLÓ TÍP.	PKZM4 32-40A+NH11	PKZM4 32-40A+NH11
HŐKIDOLDÓ TÍP./BEÁLLÍTÁS	YSLY0Y-JZ 4x16	YSLY0Y-JZ 4x16
ERŐÁTV.KÁBEL TÍP./KERESZTM.mm2	YSLY-JZ 3x1/3x1	YSLY-JZ 3x1/3x1
JELZÓKÁBEL TÍP./KERESZTM.mm2		

Megjegyzés: A 2.mező új pannellel teljesen felújítandó! Tárgy: E1 jelű villamos főelosztó 2.mező KEMÉCS vízmű
 Rajtszám: E1-100
 Lopt



1. Hálózati szivattyú

Megjegyzés:

Tárgy: E1 jelű villamos főelosztó 2. mező HSZ1
Áramutas kapcsolási rajz

Rajzszám:

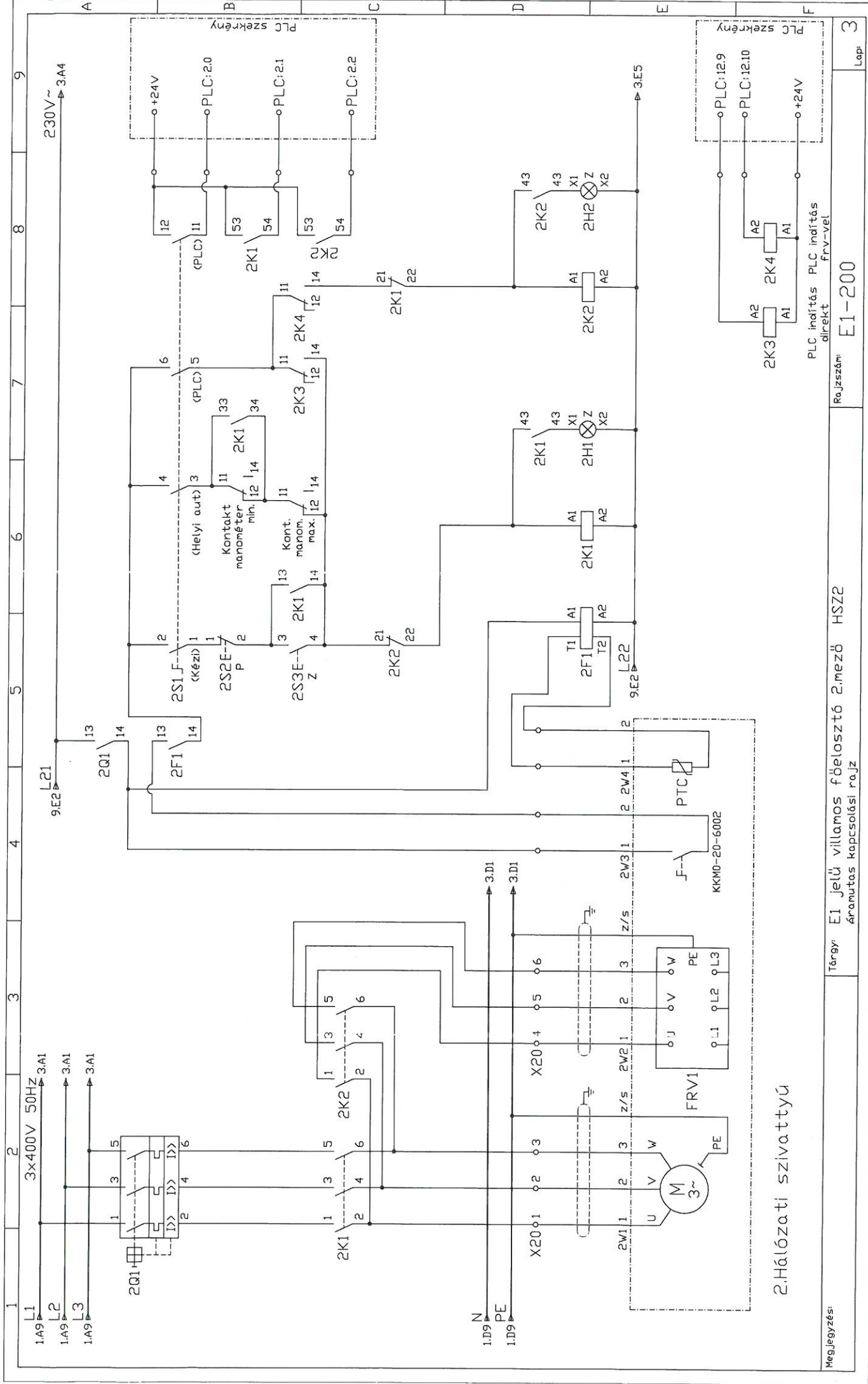
E1-200

PLC indítás
direkt

PLC indítás
fr-v-vel

Lap:

2



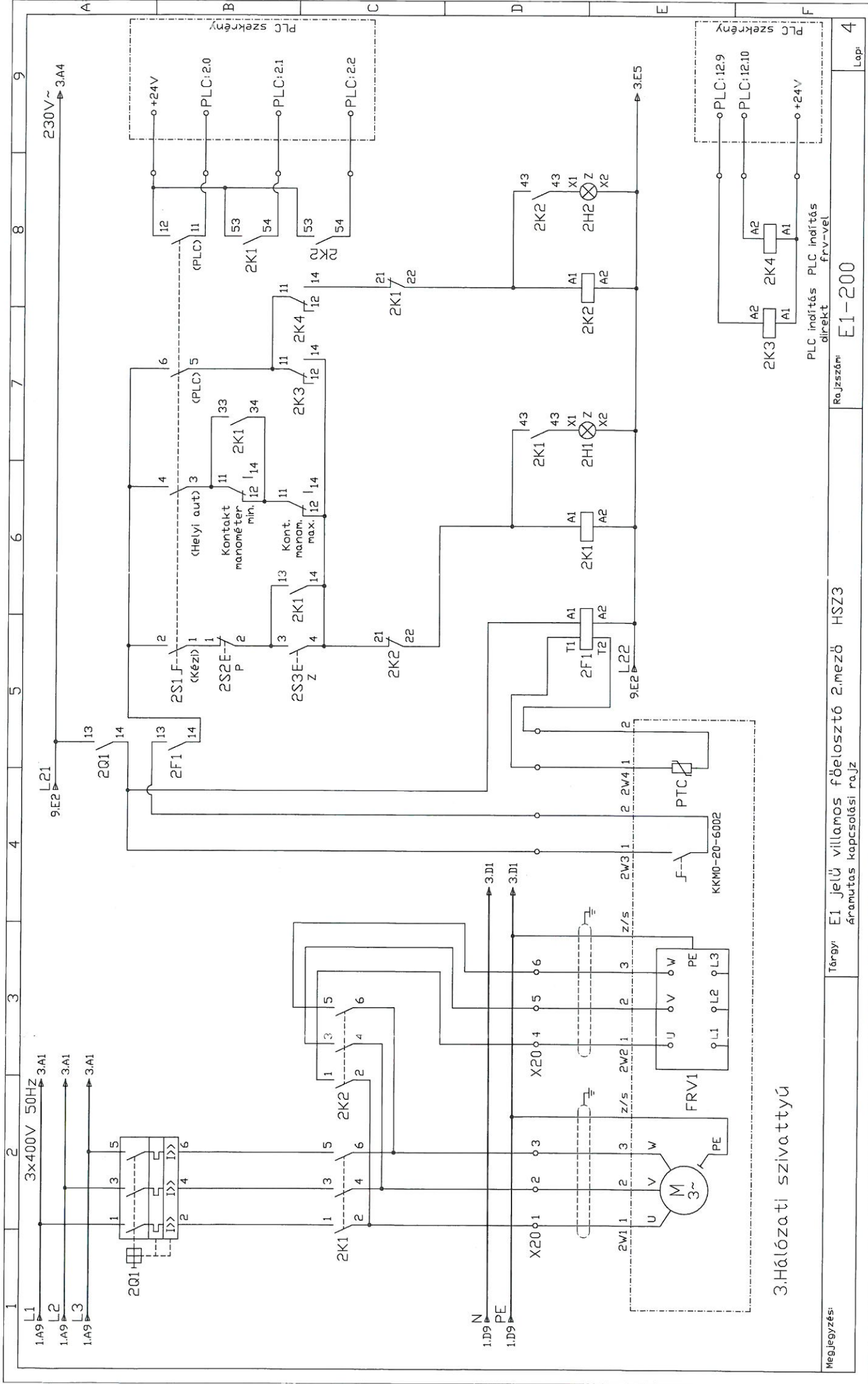
2.Hálózati szivattyú

Megjegyzés:

Tárgy: E1 jelű villamos főelosztó 2.mező HSZ2
Áramutós kapcsolási rajz

Rajzszám: E1-200

PLC indítás PLC indítás
direkt frv-vel



3.Hálózati szivattyú

Megjegyzés:

Tárgy: E1 jelű villamos főelosztó 2.mező HSZ3 áramútas kapcsolási rajz

Rajzszám

E1-200

Lap

4

PLC indítás PLC indítás
direkt frv-vel

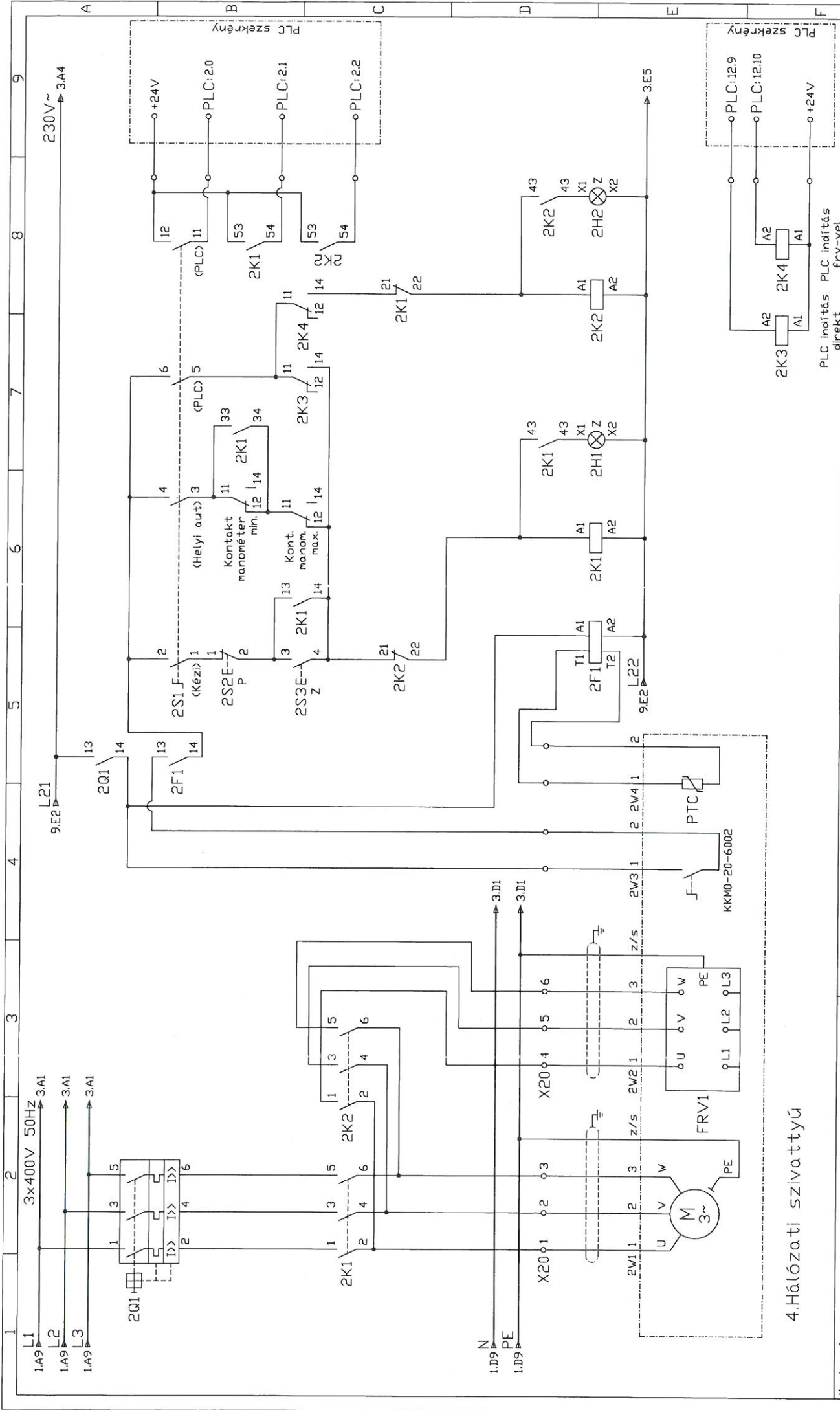
2K3 2K4 2K4 2K2
A2 A1 A2 A1

PLC szekrény
PLC:12:9
PLC:12:10
+24V

PLC szekrény
PLC:20
PLC:21
PLC:22
+24V

230V~ 3A4

1 2 3 4 5 6 7 8 9



4. Hálózati szivattyú

Megjegyzés:

Tárgy: E1 jelű villamos főelosztó 2. mező HSZ4 áramutás kapcsolási rajz

Rajzszám:

E1-200

Lap:

5