

RAJZJEGYZÉK: E1 jelű kapcsolószekrény 1,2,3,4,5 szűrő elektromos rajzai

E1-100_01 Egyvonalas kapcsolási rajz(1,2,3,4,5 szűrő)
 E1-100_02 Egyvonalas kapcsolási rajz(1,2,3,4,5 szűrő)
 E1-200_19 PLC konfiguráció (1,2,3,4,5 szűrő)
 E1-300-01 Nézeti rajz (1,2,3,4,5 szűrő)

E1-1_200_06 Szelepek kapcsolási rajz 1. szűrő
 E1-1_200_07 Szelepek kapcsolási rajz
 E1-1_200_07a Szelepek kapcsolási rajz
 E1-1_200_07b Szelepek kapcsolási rajz
 E1-1_200_08 Szelepek kapcsolási rajz
 E1-1_200_09 Szelepek kapcsolási rajz

E1-2_200_06 Szelepek kapcsolási rajz 2. szűrő
 E1-2_200_07 Szelepek kapcsolási rajz
 E1-2_200_07a Szelepek kapcsolási rajz
 E1-2_200_07b Szelepek kapcsolási rajz
 E1-2_200_08 Szelepek kapcsolási rajz
 E1-2_200_09 Szelepek kapcsolási rajz

E1-3_200_06 Szelepek kapcsolási rajz 3. szűrő
 E1-3_200_07 Szelepek kapcsolási rajz
 E1-3_200_07a Szelepek kapcsolási rajz
 E1-3_200_07b Szelepek kapcsolási rajz
 E1-3_200_08 Szelepek kapcsolási rajz
 E1-3_200_09 Szelepek kapcsolási rajz

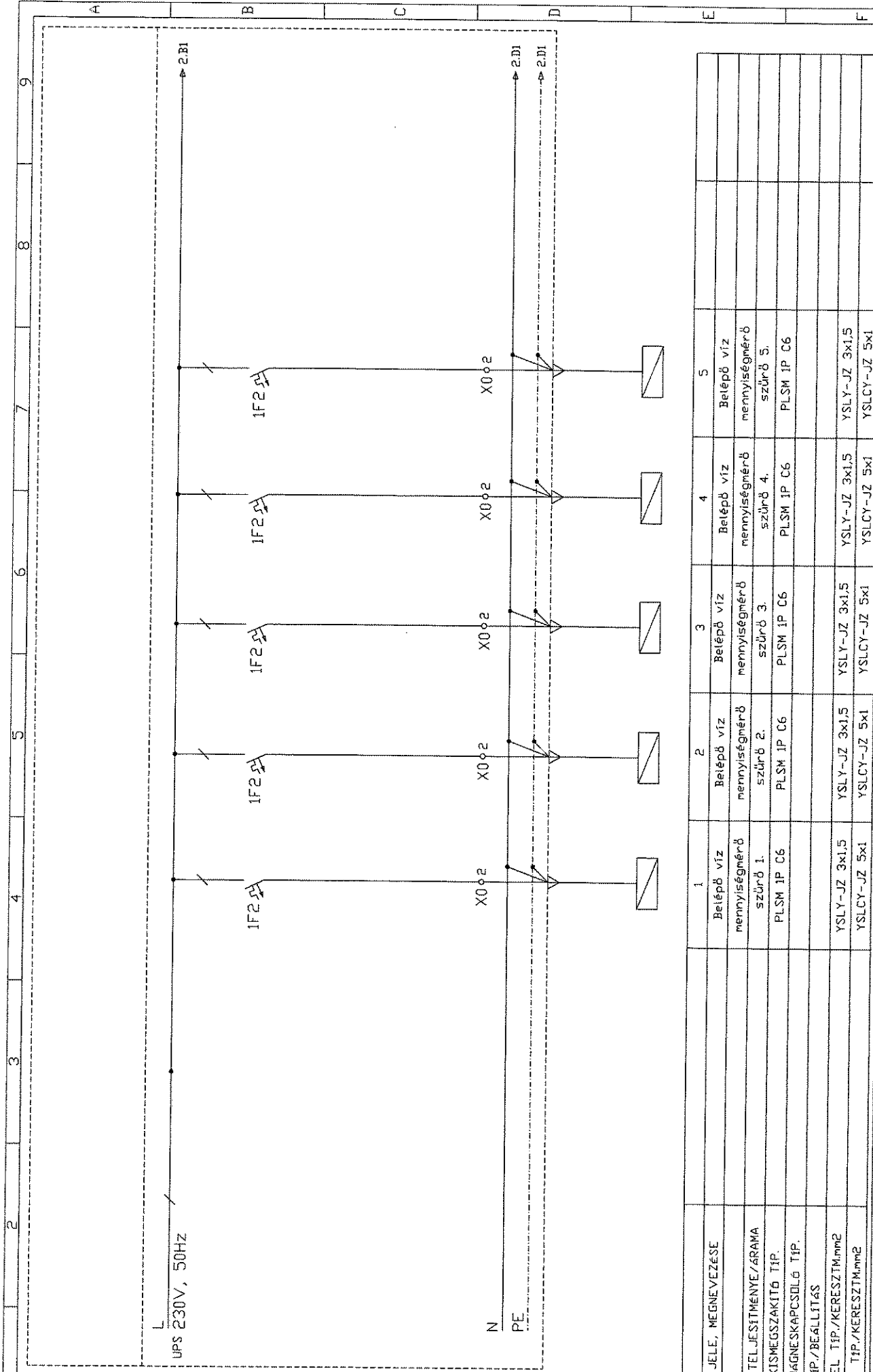
E1-4_200_06 Szelepek kapcsolási rajz 4. szűrő
 E1-4_200_07 Szelepek kapcsolási rajz
 E1-4_200_07a Szelepek kapcsolási rajz
 E1-4_200_07b Szelepek kapcsolási rajz
 E1-4_200_08 Szelepek kapcsolási rajz
 E1-4_200_09 Szelepek kapcsolási rajz

E1-5_200_06 Szelepek kapcsolási rajz 5. szűrő
 E1-5_200_07 Szelepek kapcsolási rajz
 E1-5_200_07a Szelepek kapcsolási rajz
 E1-5_200_07b Szelepek kapcsolási rajz
 E1-5_200_08 Szelepek kapcsolási rajz
 E1-5_200_09 Szelepek kapcsolási rajz

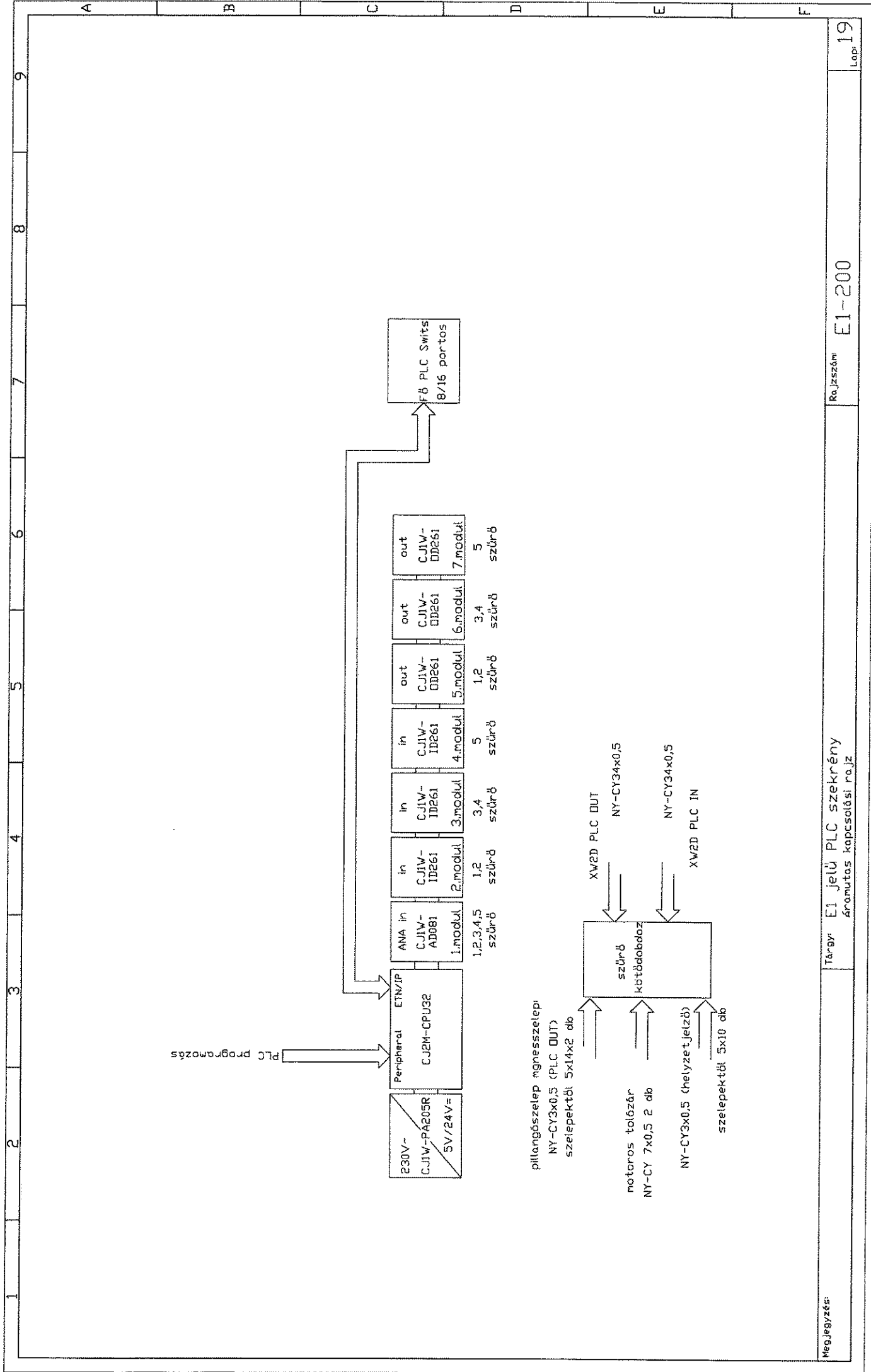
Vezérlési rajzok: E1-x_200... x: 1,2,3,4,5 (szűrőazonosító)

Projekt megnevezése: Paszab vízmű szeleprekonstrukció
 Projekt azonosítószám:

Szűrők sorszáma: E1-1, E1-2, E1-3, E1-4, E1-5		Megnevezés: Paszab vízmű	
Tervező:		Tárgy: Szűrők szelepcseréjéhez kapcsolódó vezérlőszekrény	
Rajzsám: E1		Tervező: Elektromos tervező: Kapcsolási rajzok	
		Mérteráry: Kólya Ferenc 15-0679	
		Dátum: 2021.01.	



LEÁGÁZÁS	1	2	3	4	5
FÜGYASZTÓ JELE, MEGNEVEZÉSE	Betépből víz mennyiségmérő szűrő 1. PLSM 1P C6	Betépből víz mennyiségmérő szűrő 2. PLSM 1P C6	Betépből víz mennyiségmérő szűrő 3. PLSM 1P C6	Betépből víz mennyiségmérő szűrő 4. PLSM 1P C6	Betépből víz mennyiségmérő szűrő 5. PLSM 1P C6
FÜGYASZTÓ TELJESÍTMÉNYE/ÁRAMA	YSLY-JZ 3x1.5	YSLY-JZ 3x1.5	YSLY-JZ 3x1.5	YSLY-JZ 3x1.5	YSLY-JZ 3x1.5
BIZTOSÍTÓ/KISMEGOSZAKÍTÓ TÍP.	YSLCY-JZ 5x1	YSLCY-JZ 5x1	YSLCY-JZ 5x1	YSLCY-JZ 5x1	YSLCY-JZ 5x1
KAPCSOLÓ/MÁGNESKAPCSOLÓ TÍP.					
HŐKIDOLGÓ TÍP./BEÁLLÍTÁS					
ERŐTNY. KABEL TÍP./KERESZTM. mm ²					
JELZŐKABEL TÍP./KERESZTM. mm ²					

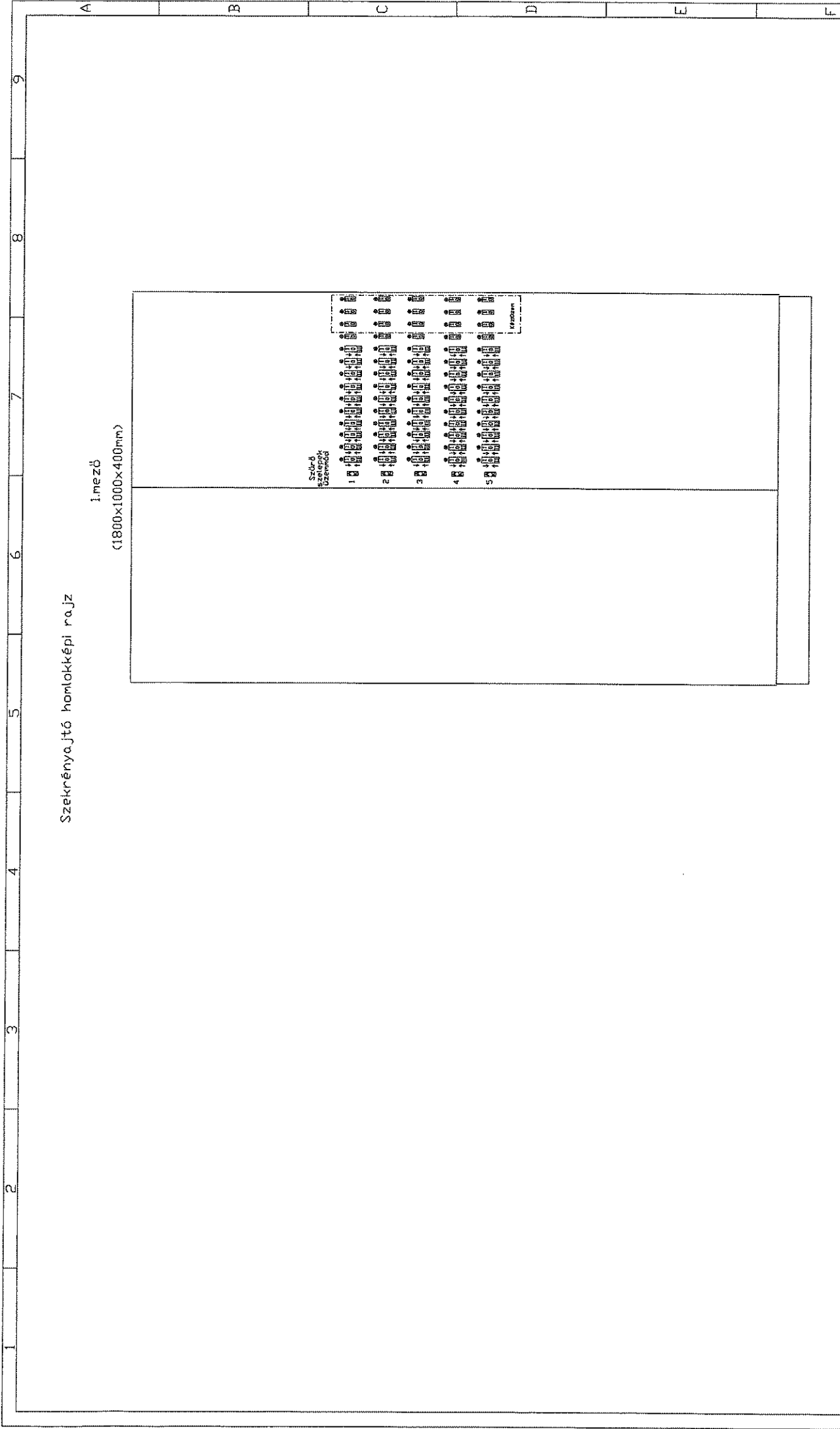


Megjegyzés:

Tárgy: E1 jelű PLC szekrény áramutas kapcsolási rajz

Rajzszám: E1-200

Lap: 19

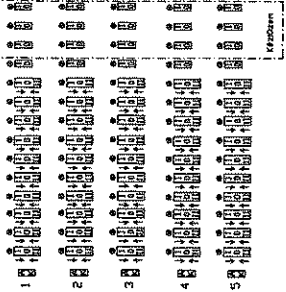


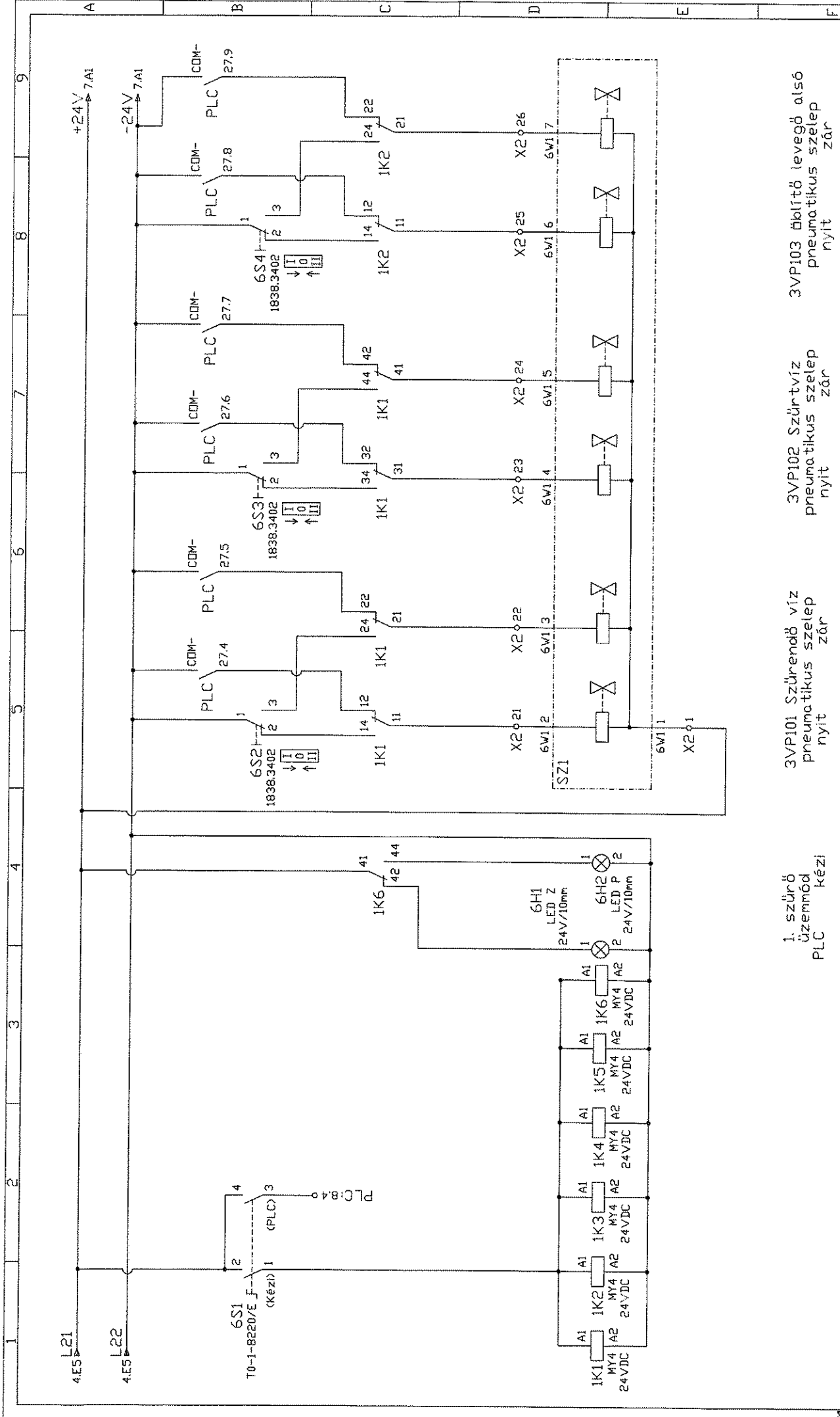
Szekrényajtó homlokkepi rajz

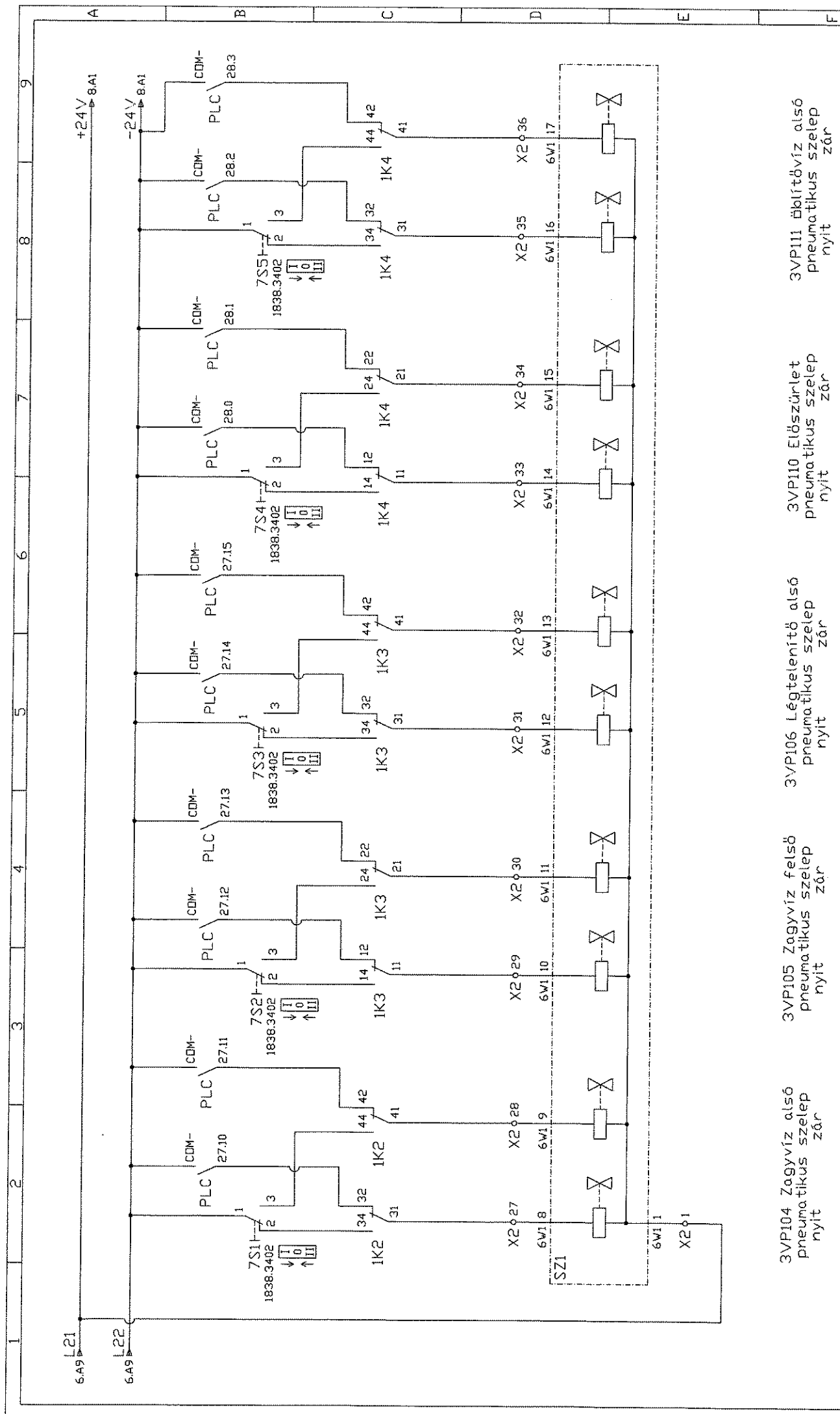
1.mező

(1800x1000x400mm)

Szűrés
szelepek
üzemelő







L21
6A9

L22
6A9

+24V
8A1

-24V
8A1

3VP104 Zagyvíz alsó
pneumatikus szelep
nyit
zár

3VP105 Zagyvíz felső
pneumatikus szelep
nyit
zár

3VP106 Légtelenítő alsó
pneumatikus szelep
nyit
zár

3VP110 Előszűrlet
pneumatikus szelep
nyit
zár

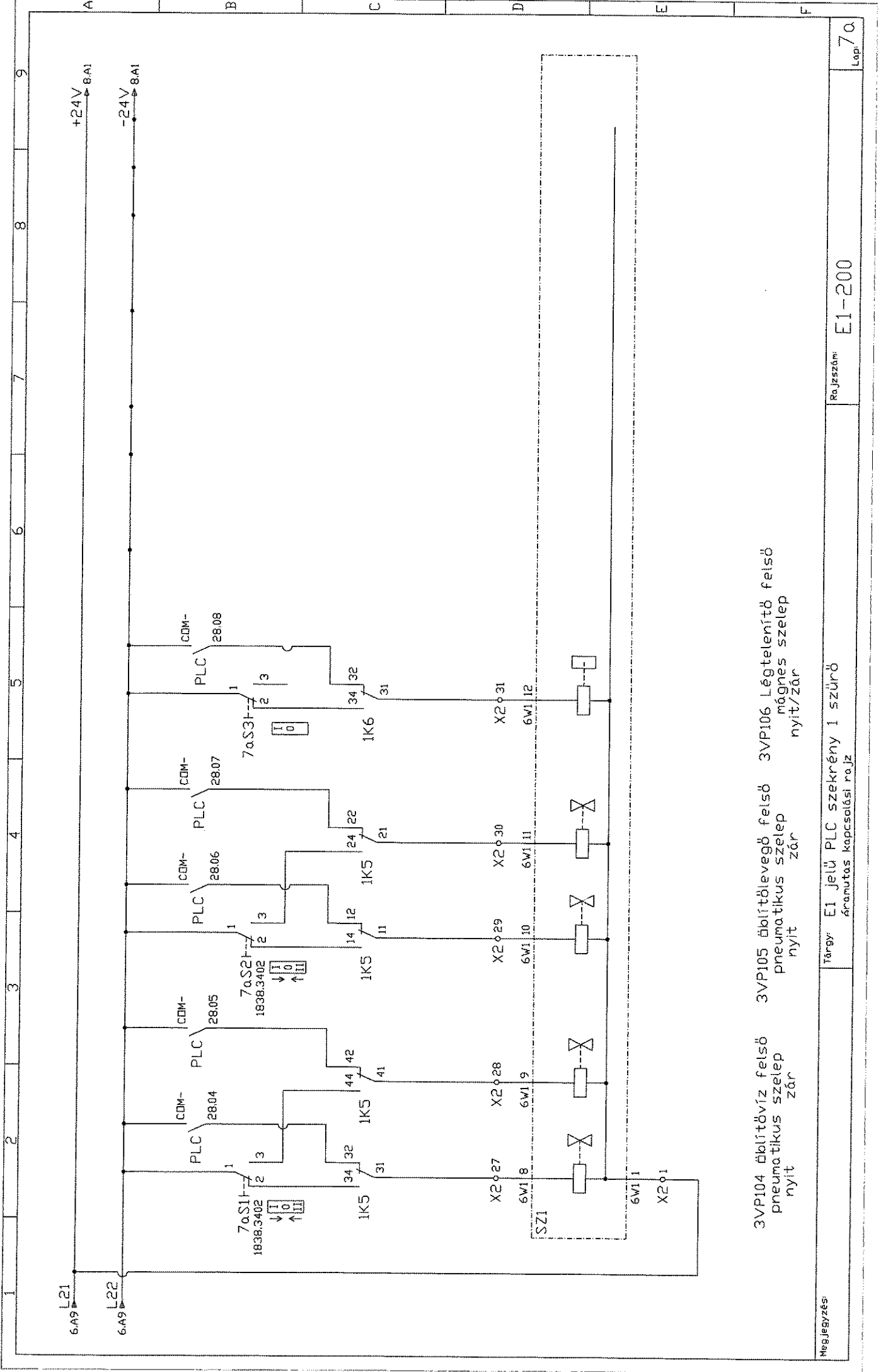
3VP111 Áblírtvíz alsó
pneumatikus szelep
nyit
zár

Megjegyzés:

Tárgy: E1 jelű PLC szekrény 1 szűrő
áramutás kapcsolási rajz

Rajzszám: E1-200

Lap: 7



L21
6.A9

L22
6.A9

+24V
8.A1

-24V
8.A1

7a.S1F
1838.3402

7a.S2F
1838.3402

7a.S3F
1838.3402

7a.S4F
1838.3402

PLC
2804

PLC
2805

PLC
2806

PLC
2807

PLC
2808

CDM-

CDM-

CDM-

CDM-

CDM-

CDM-

1K5

1K5

1K5

1K5

1K5

1K6

1K6

1K6

1K6

1K6

1K6

1K6

1K6

34 32

34 32

34 32

34 32

34 32

34 32

34 32

34 32

34 32

34 32

34 32

34 32

34 32

31 31

31 31

31 31

31 31

31 31

31 31

31 31

31 31

31 31

31 31

31 31

31 31

31 31

31 31

31 31

31 31

31 31

31 31

31 31

31 31

31 31

31 31

31 31

31 31

31 31

31 31

31 31

31 31

31 31

31 31

31 31

31 31

31 31

31 31

31 31

31 31

31 31

31 31

31 31

31 31

31 31

31 31

31 31

31 31

31 31

31 31

31 31

31 31

31 31

31 31

31 31

31 31

31 31

31 31

31 31

31 31

31 31

31 31

31 31

31 31

31 31

31 31

31 31

31 31

31 31

31 31

31 31

31 31

31 31

31 31

31 31

31 31

31 31

31 31

31 31

31 31

31 31

31 31

X2 27

X2 28

X2 29

X2 30

X2 31

X2 31

X2 31

X2 31

X2 31

X2 31

X2 31

X2 31

X2 31

6V1 8

6V1 9

6V1 10

6V1 11

6V1 12

6V1 12

6V1 12

6V1 12

6V1 12

6V1 12

6V1 12

6V1 12

6V1 12

6V1 1

6V1 1

6V1 1

6V1 1

6V1 1

6V1 1

6V1 1

6V1 1

6V1 1

6V1 1

6V1 1

6V1 1

6V1 1

6V1 1

6V1 1

6V1 1

6V1 1

6V1 1

6V1 1

6V1 1

6V1 1

6V1 1

6V1 1

6V1 1

6V1 1

6V1 1

X2 01

X2 01

X2 01

X2 01

X2 01

X2 01

X2 01

X2 01

X2 01

X2 01

X2 01

X2 01

X2 01

6V1 1

6V1 1

6V1 1

6V1 1

6V1 1

6V1 1

6V1 1

6V1 1

6V1 1

6V1 1

6V1 1

6V1 1

6V1 1

6V1 1

6V1 1

6V1 1

6V1 1

6V1 1

6V1 1

6V1 1

6V1 1

6V1 1

6V1 1

6V1 1

6V1 1

6V1 1

6V1 1

6V1 1

6V1 1

6V1 1

6V1 1

6V1 1

6V1 1

6V1 1

6V1 1

6V1 1

6V1 1

6V1 1

6V1 1

6V1 1

6V1 1

6V1 1

6V1 1

6V1 1

6V1 1

6V1 1

6V1 1

6V1 1

6V1 1

6V1 1

6V1 1

6V1 1

6V1 1

6V1 1

6V1 1

6V1 1

6V1 1

6V1 1

6V1 1

6V1 1

6V1 1

6V1 1

6V1 1

6V1 1

6V1 1

6V1 1

6V1 1

6V1 1

6V1 1

6V1 1

6V1 1

6V1 1

6V1 1

6V1 1

6V1 1

6V1 1

6V1 1

6V1 1

6V1 1

6V1 1

6V1 1

6V1 1

6V1 1

6V1 1

6V1 1

6V1 1

6V1 1

6V1 1

6V1 1

6V1 1

6V1 1

6V1 1

6V1 1

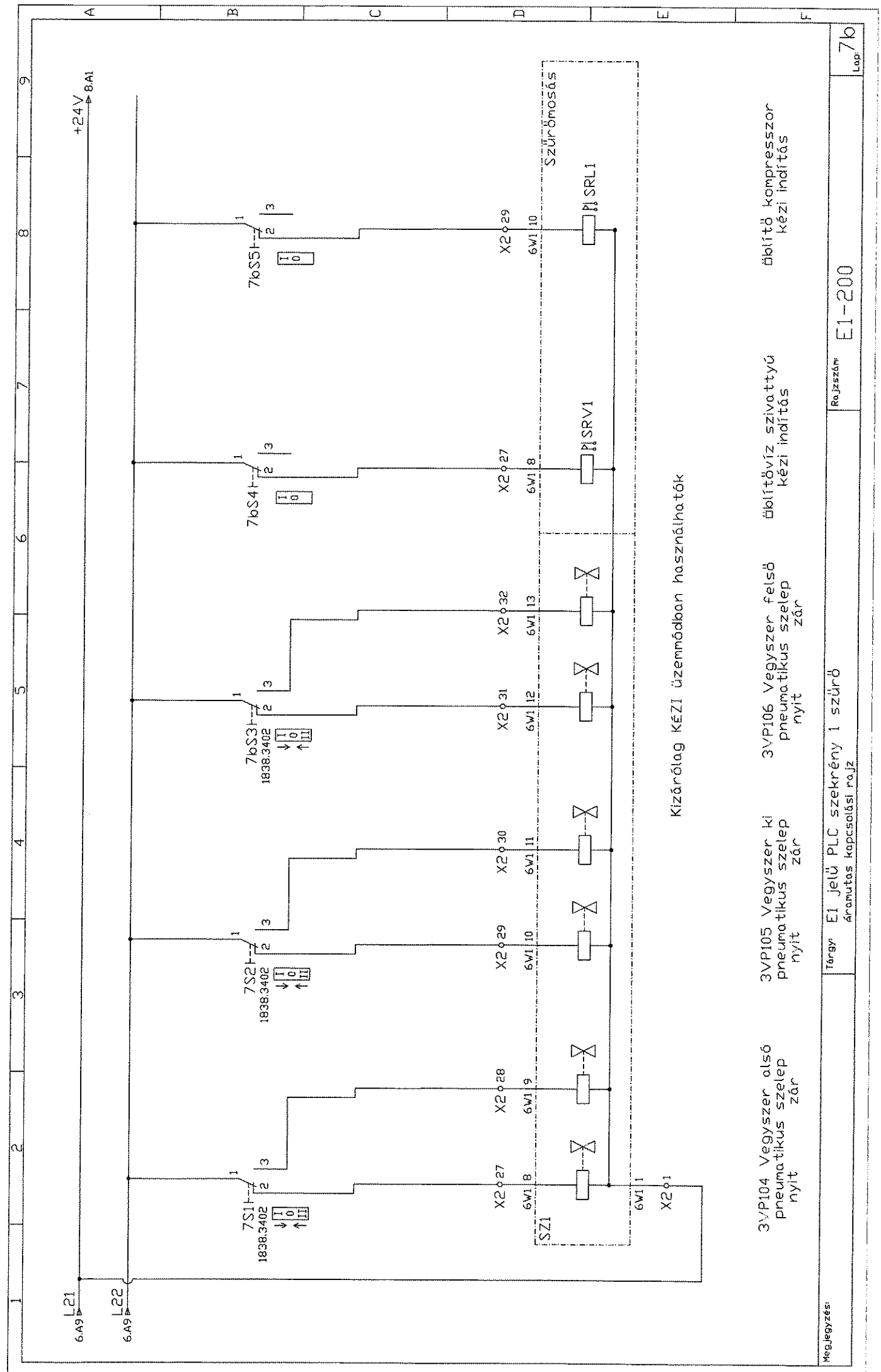
6V1 1

6V1 1

6V1 1

6V1 1

6V1 1



L21
6A9
L22
6A9

+24V
8A1

Kizárólag KÉZI üzemmódban használható

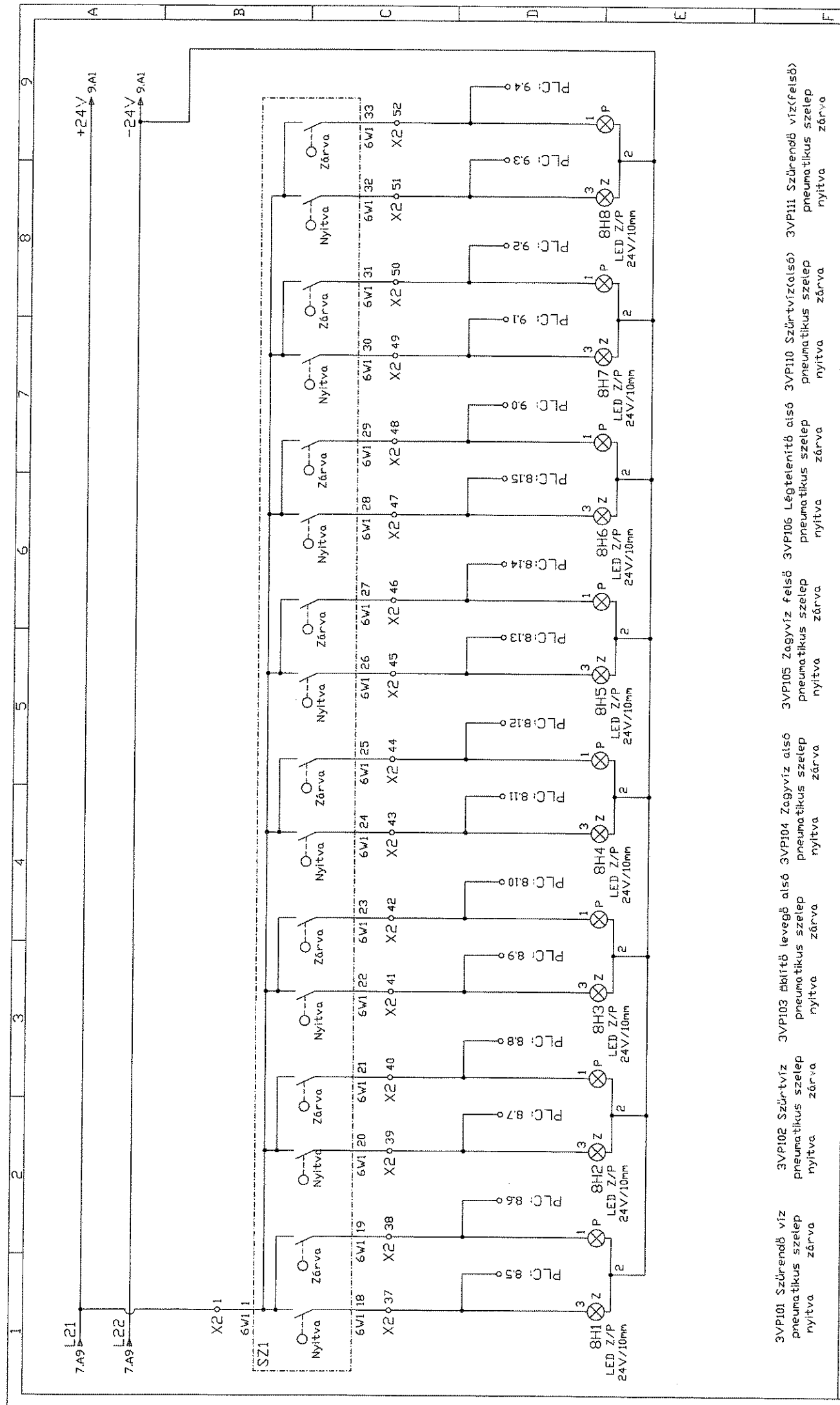
- | | | | | |
|--|---|---|----------------------------------|---------------------------------|
| 3VP104 Vegyszer alsó pneumatikus szelep nyit | 3VP105 Vegyszer ki pneumatikus szelep zár | 3VP106 Vegyszer felső pneumatikus szelep nyit | Öblítővíz szivattyú Kézi indítás | Öblítő kompresszor Kézi indítás |
|--|---|---|----------------------------------|---------------------------------|

Megjegyzés:

Tárgy: E1 jelű PLC szekrény 1 szűrő áramutás kapcsolási rajz

Rajzszerű: E1-200

Lap: 7b



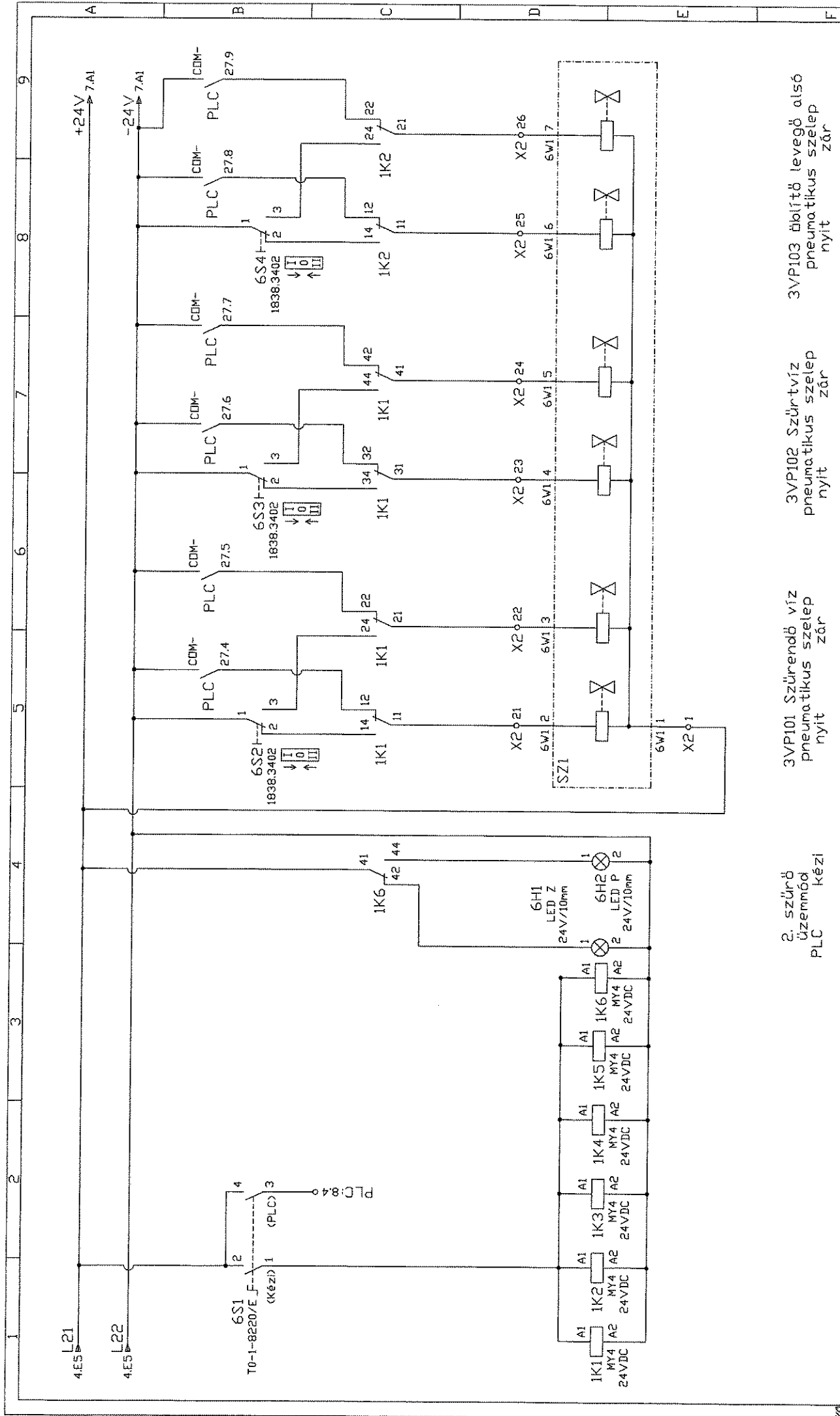
3VP101 Szűrendő víz pneumatikus szelep nyitva zárva
 3VP102 Szűr-tvíz pneumatikus szelep nyitva zárva
 3VP103 Ábrítb levegő alsó pneumatikus szelep nyitva zárva
 3VP104 Zagyvíz alsó pneumatikus szelep nyitva zárva
 3VP105 Zagyvíz felső pneumatikus szelep nyitva zárva
 3VP106 Légtelenítő alsó pneumatikus szelep nyitva zárva
 3VP110 Szűr-tvíz(alsó) pneumatikus szelep nyitva zárva
 3VP111 Szűrendő víz(felső) pneumatikus szelep nyitva zárva

Megjegyzés:

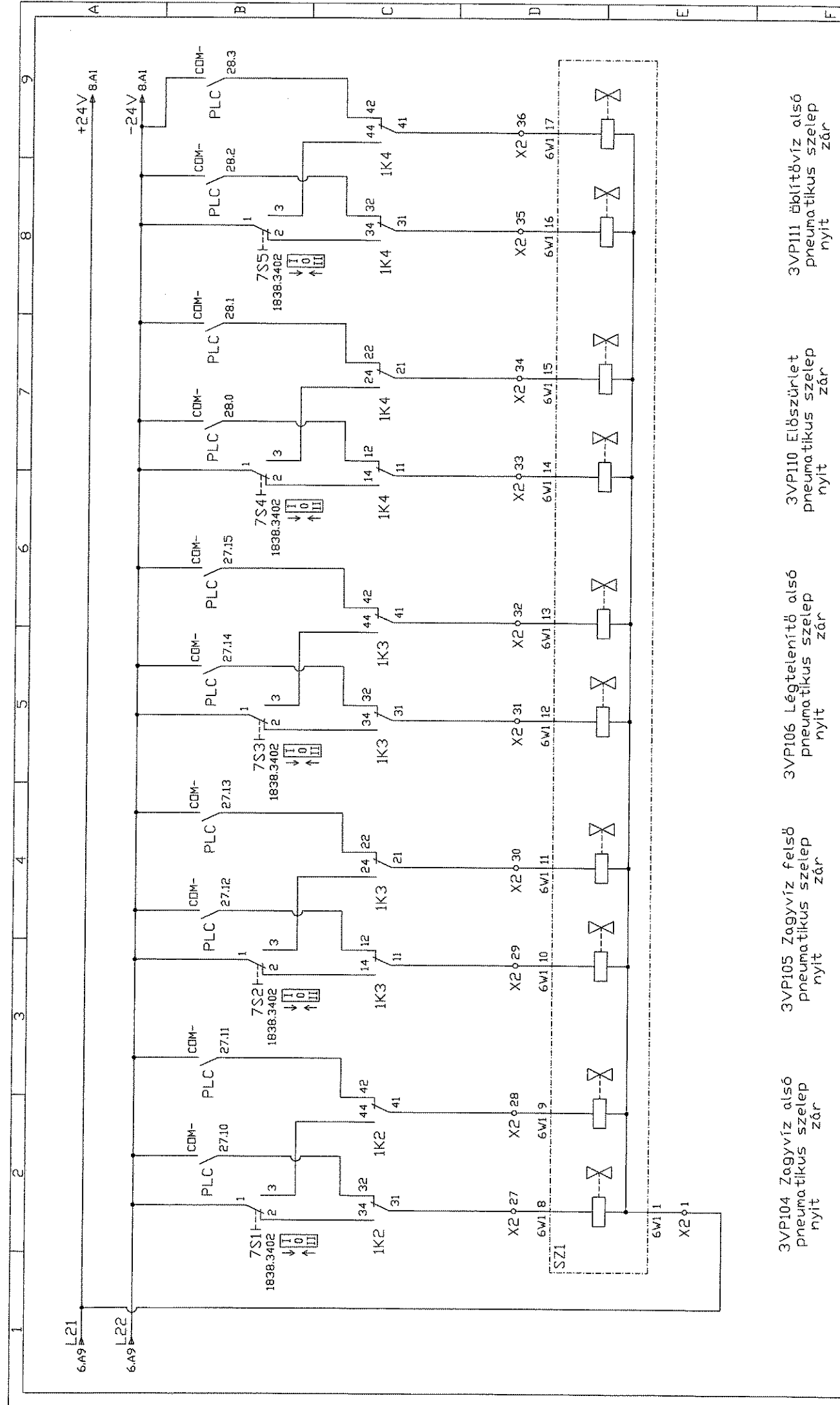
Tárgy: E1 jelű PLC szekrény áramutas kapcsolási rajz

Rajzszám: E1-200

Lap: 8



- 3VP101 Szűrendő víz pneumatikus szelep nyit
- 3VP102 Szűrőtűz pneumatikus szelep nyit
- 3VP103 áblító levegő alsó pneumatikus szelep nyit
- 2. szűrő üzemmód PLC kézi
- E1 jelű PLC szekrény_2 szűrő áramtás kapcsolási rajz



6A9 L21
6A9 L22

+24V 8A1
-24V 8A1

3VP104 Zagyvíz alsó
pneumatikus szelep
nyit
zár

3VP105 Zagyvíz felső
pneumatikus szelep
nyit
zár

3VP106 Légtelenítő alsó
pneumatikus szelep
nyit
zár

3VP110 Elbszűrlet
pneumatikus szelep
nyit
zár

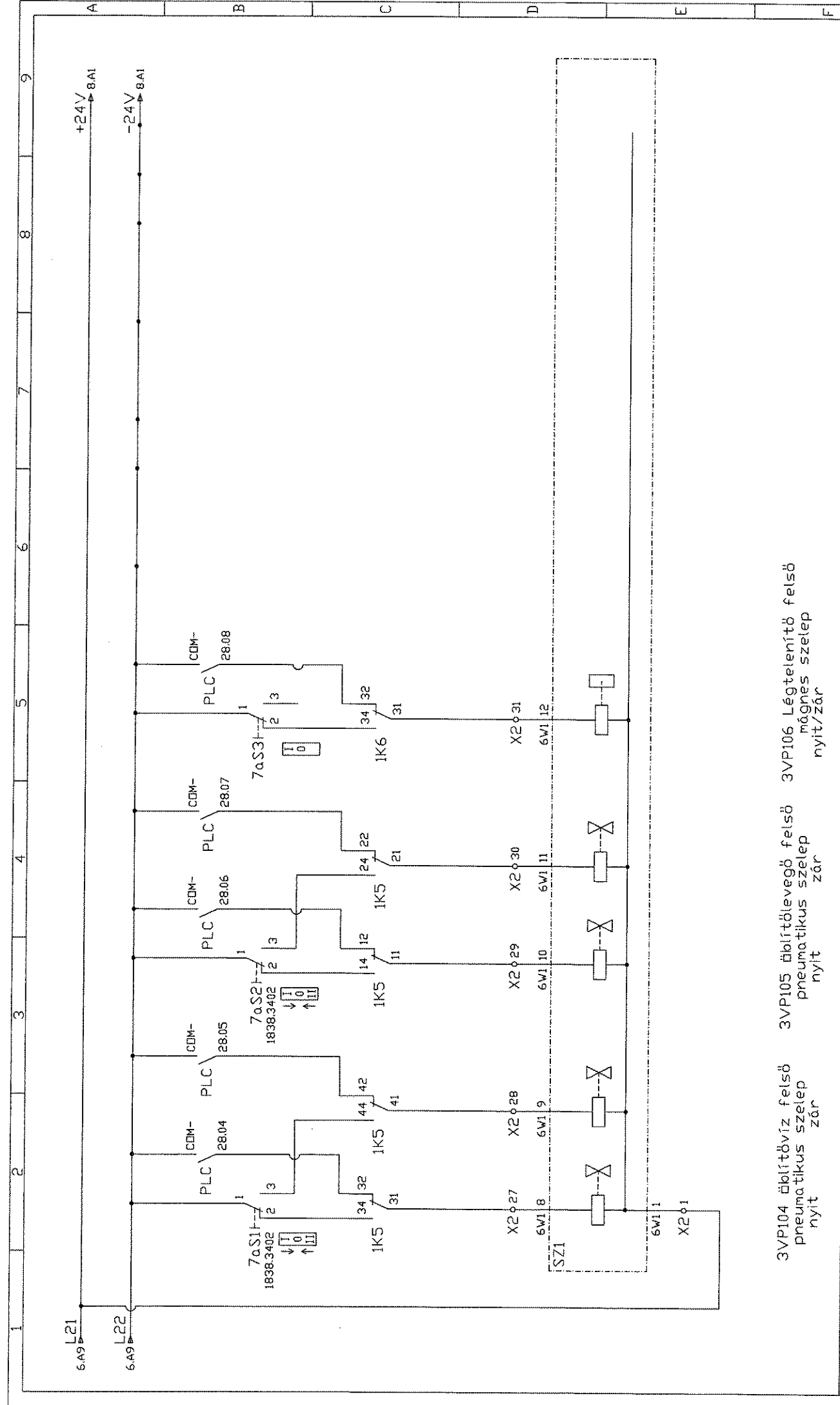
3VP111 Öblítővíz alsó
pneumatikus szelep
nyit
zár

Megjegyzés:

Tárgy: E1 jelű PLC szekrény 2 szűrő
áramutas kapcsolási rajz

Rajzszám: E1-200

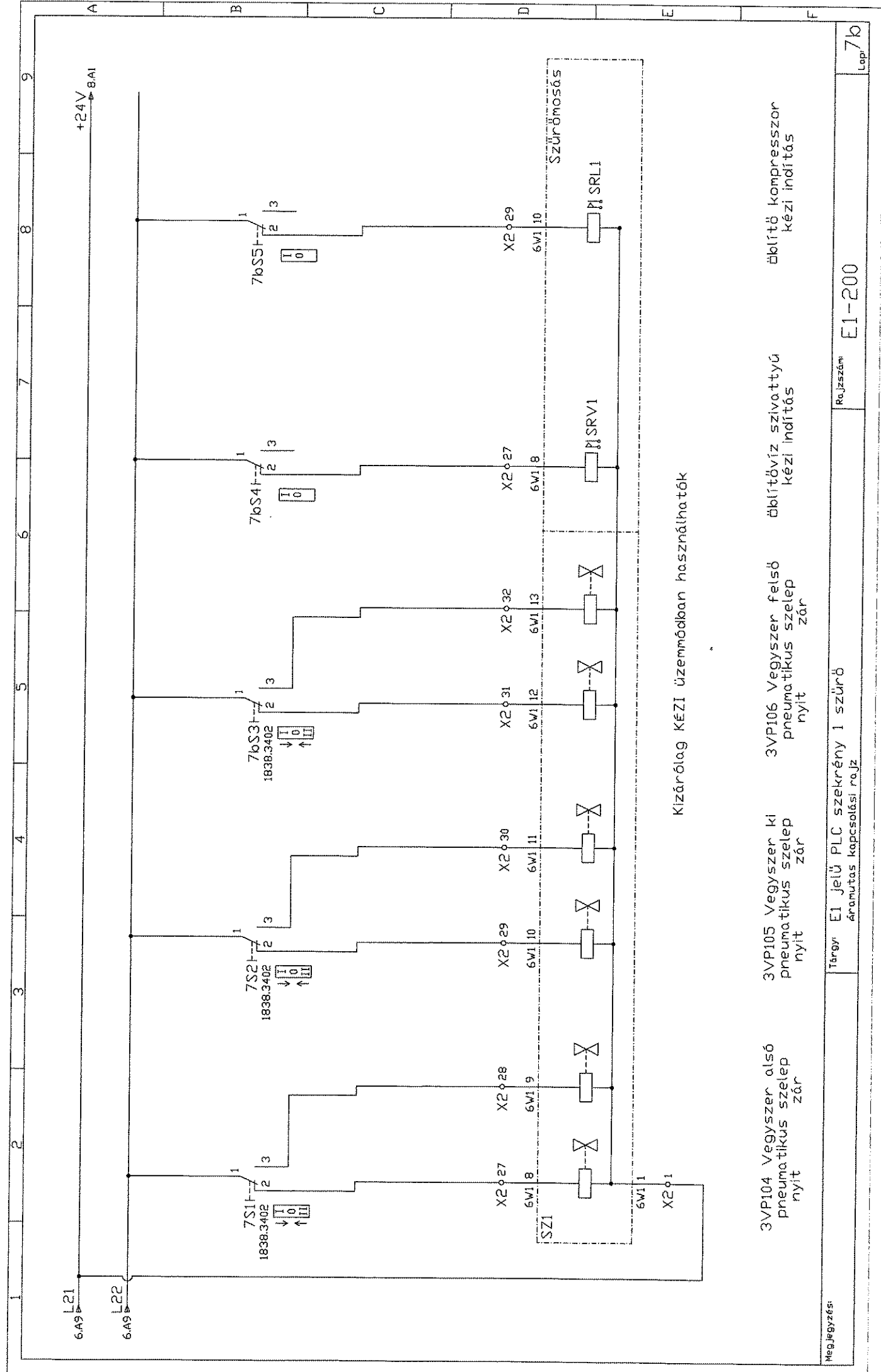
Lap: 7



3VP104 áblítóvíz szelep
pneumatikus szelep
nyit
zár

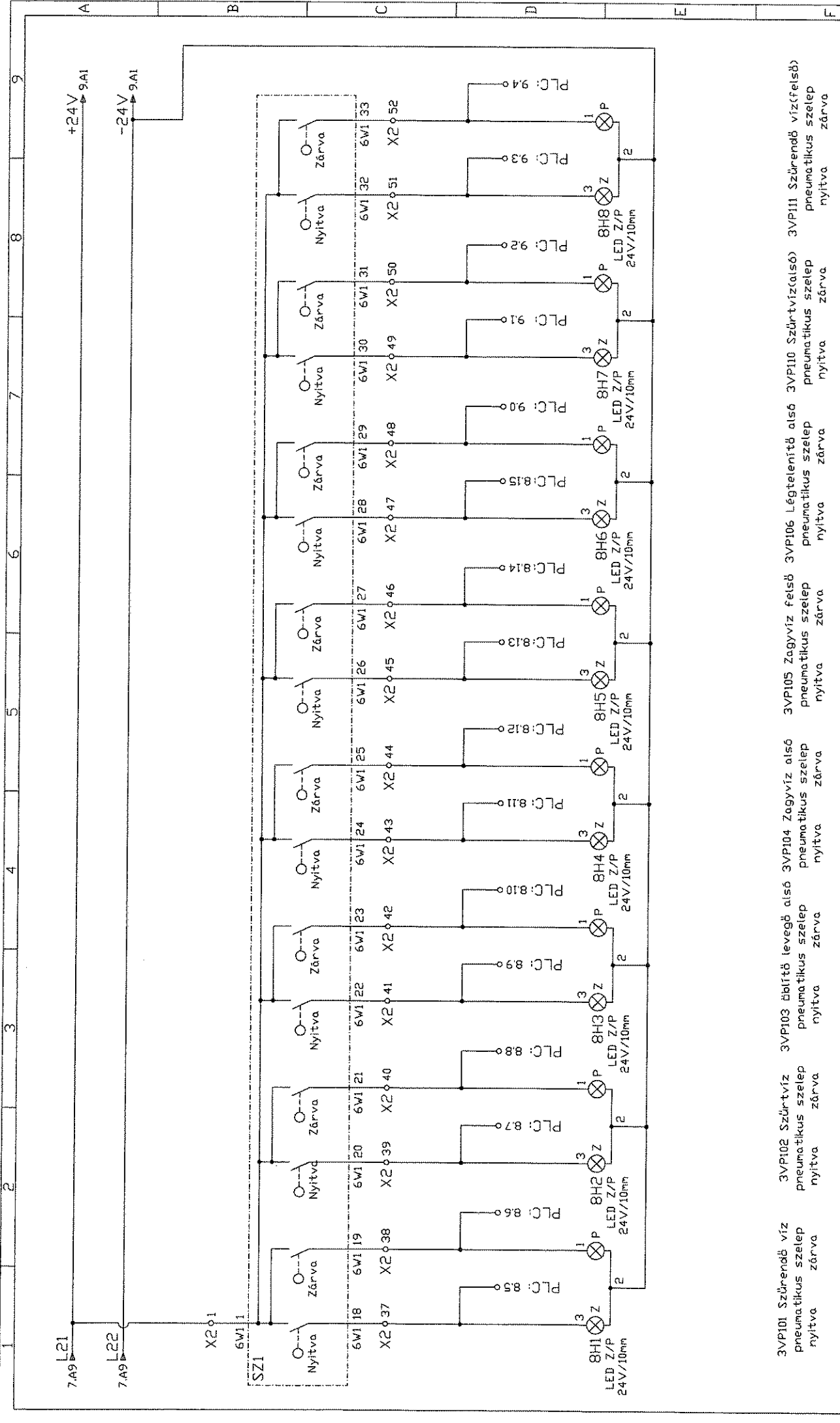
3VP105 áblítólevegő felső
pneumatikus szelep
nyit
zár

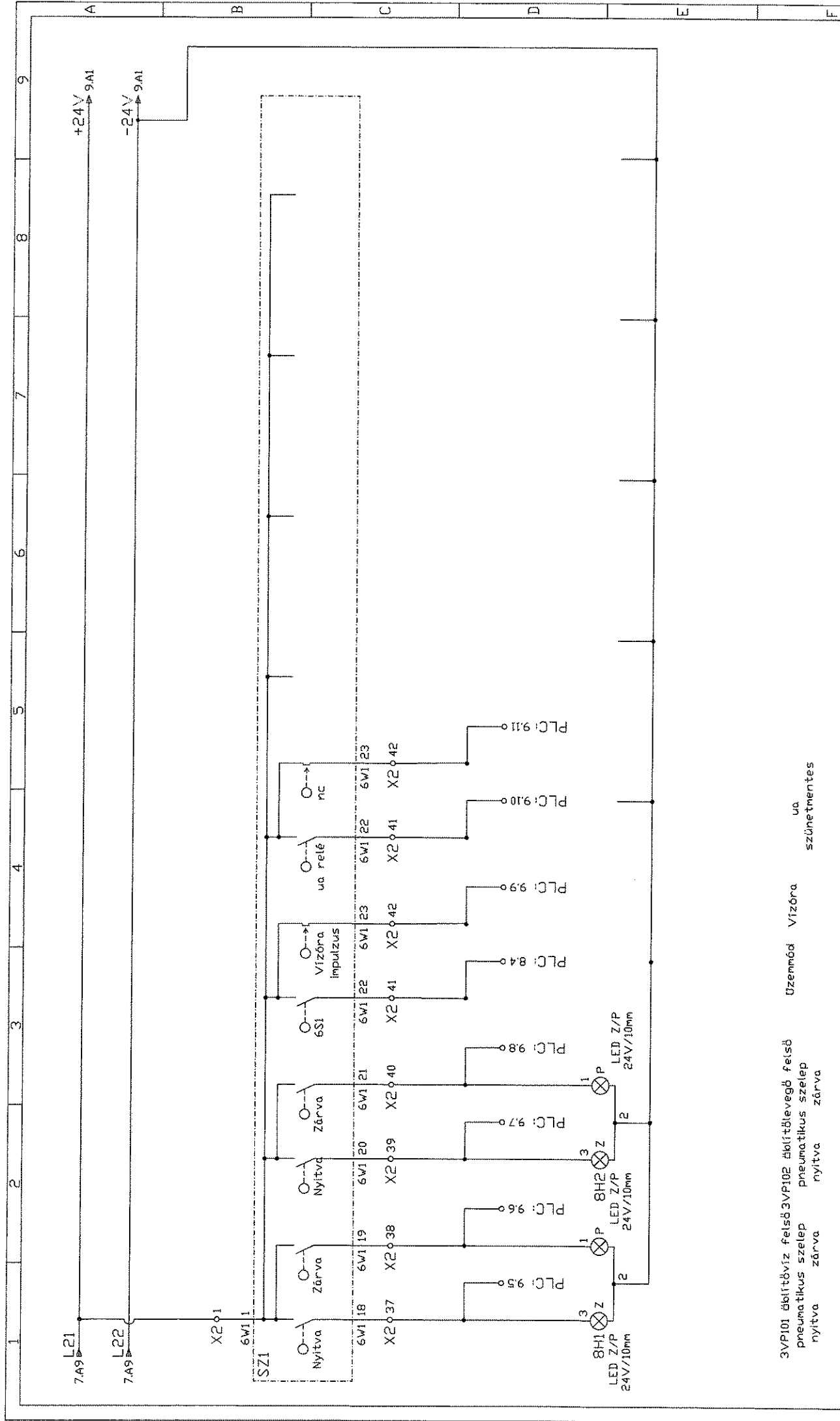
3VP106 Légtelenítő felső
mágnes szelep
nyit/zár



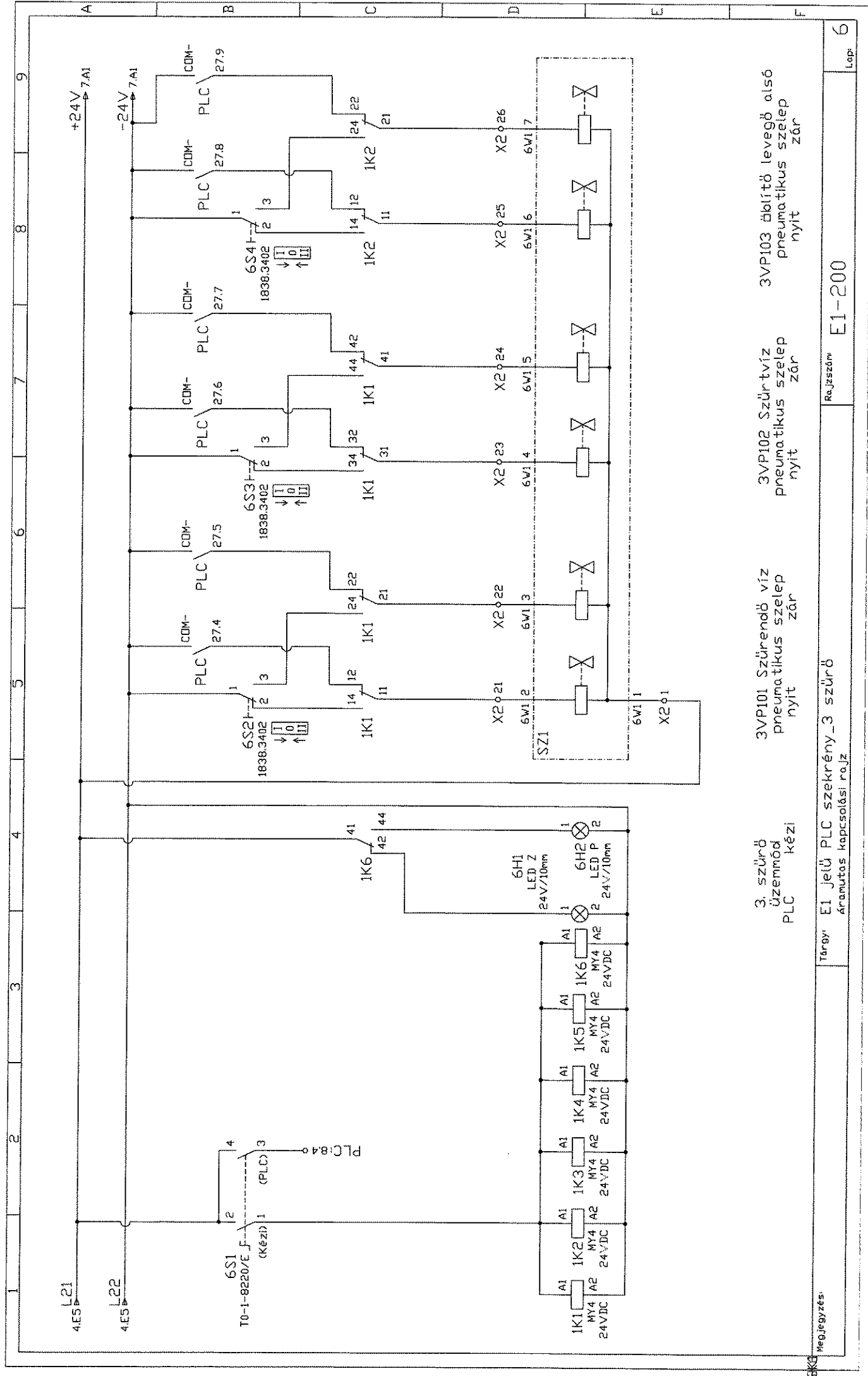
Kizárólag KÉZI üzemmódban használhatók

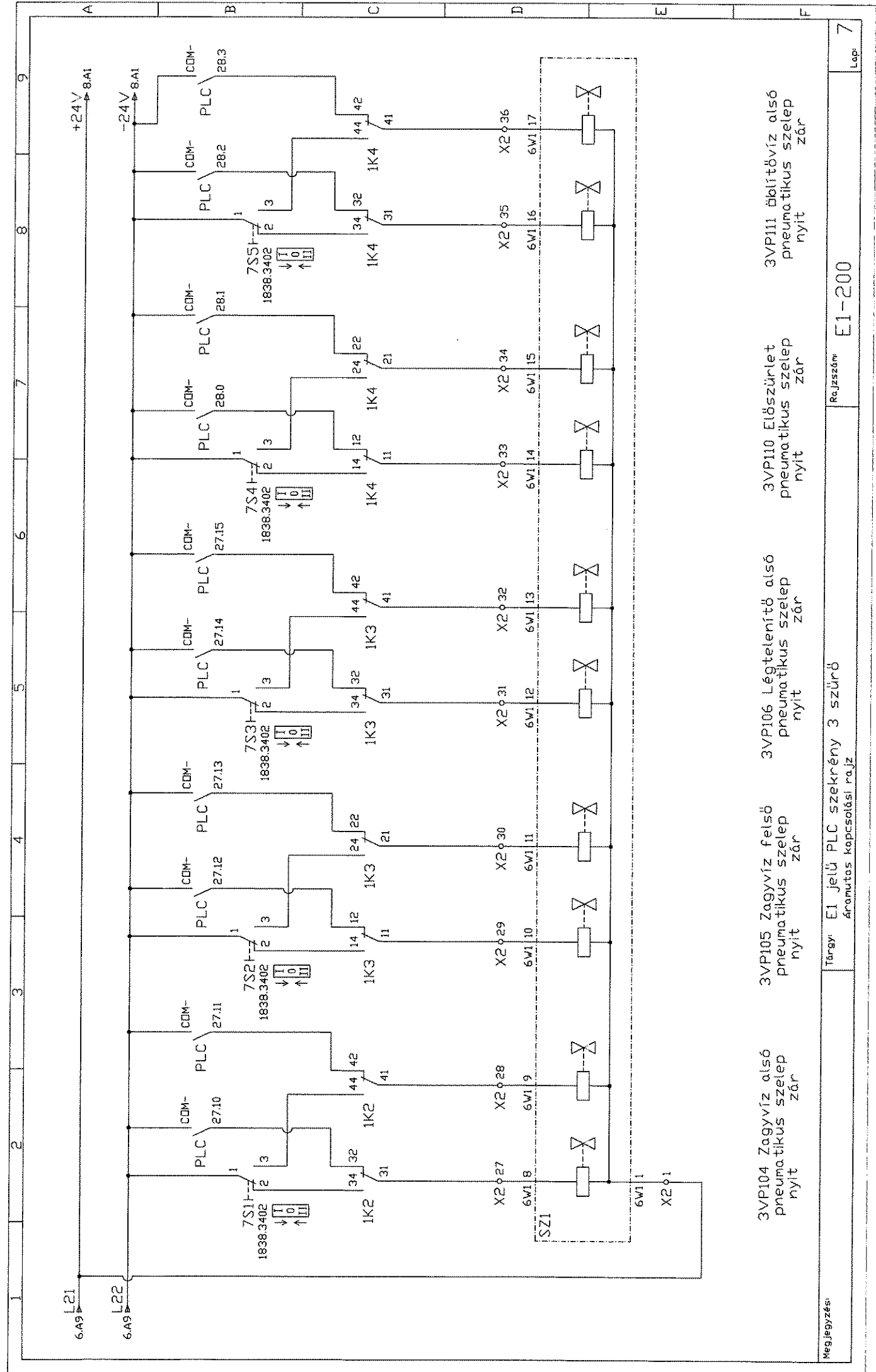
- 3VP104 Vegyszer alsó pneumatikus szelep nyit zár
- 3VP105 Vegyszer ki pneumatikus szelep nyit zár
- 3VP106 Vegyszer felső pneumatikus szelep nyit zár
- Éblítővíz szivattyú kézi indító
- Éblítő kompresszor kézi indító





3VP101 ábrítóbív víz felső 3VP102 ábrítóbív víz felső
 pneumatikus szelep pneumatikus szelep
 nyitva zárva nyitva zárva
 Üzem mód Vízóra
 vagy
 szünetmentes





3VP104 Zagyvíz alsó
pneumatikus szelep
nyit
zár

3VP105 Zagyvíz felső
pneumatikus szelep
nyit
zár

3VP106 Légtelenítő alsó
pneumatikus szelep
nyit
zár

3VP110 Előszűrlet
pneumatikus szelep
nyit
zár

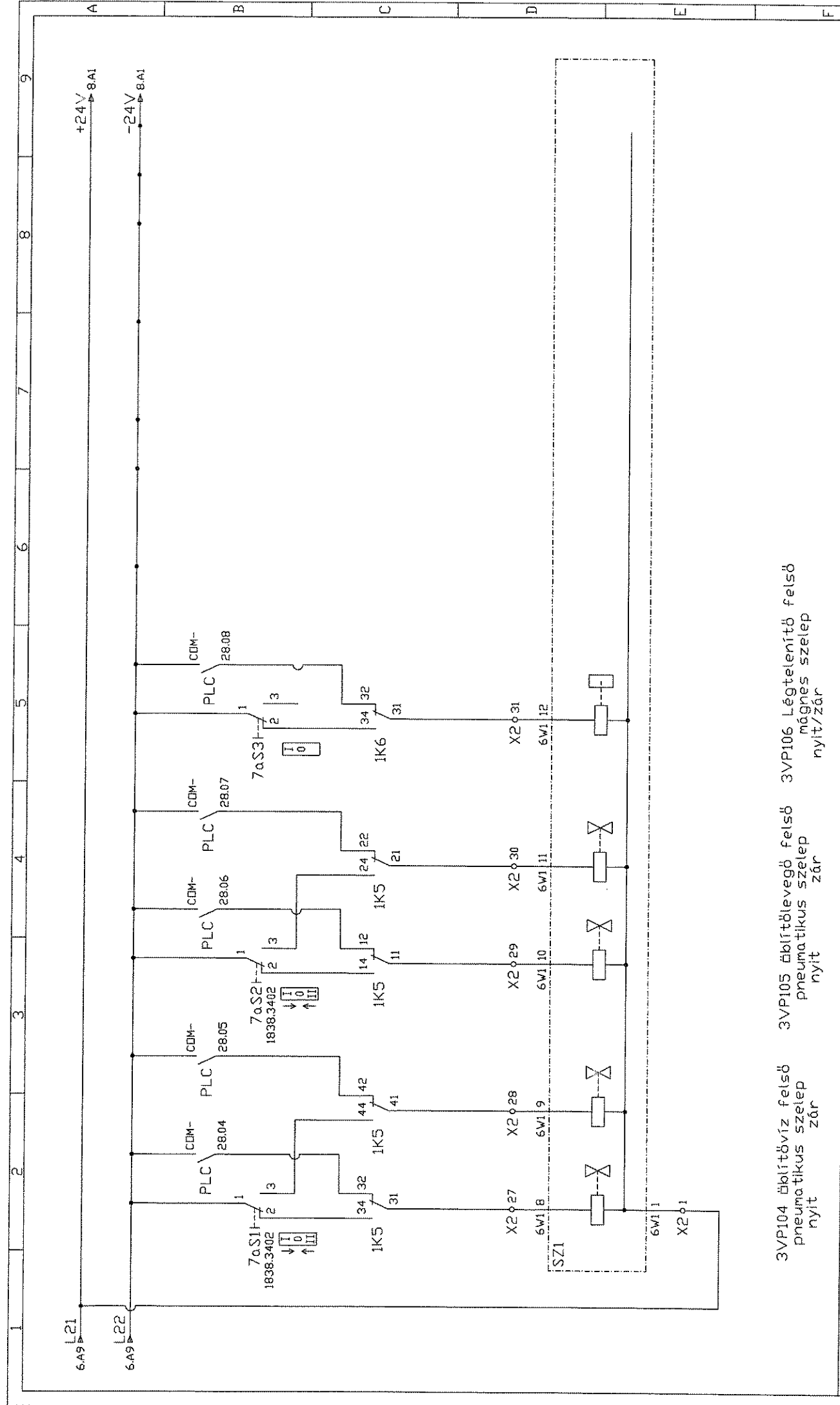
3VP111 Állítótűz alsó
pneumatikus szelep
nyit
zár

Megjegyzés:

Tárgy: E1 jelű PLC szekrény 3 szűrő
áramutas kapcsolási rajz

Rajzszám: E1-200

Lap: 7



1 2 3 4 5 6 7 8 9

6.A9 L21
6.A9 L22

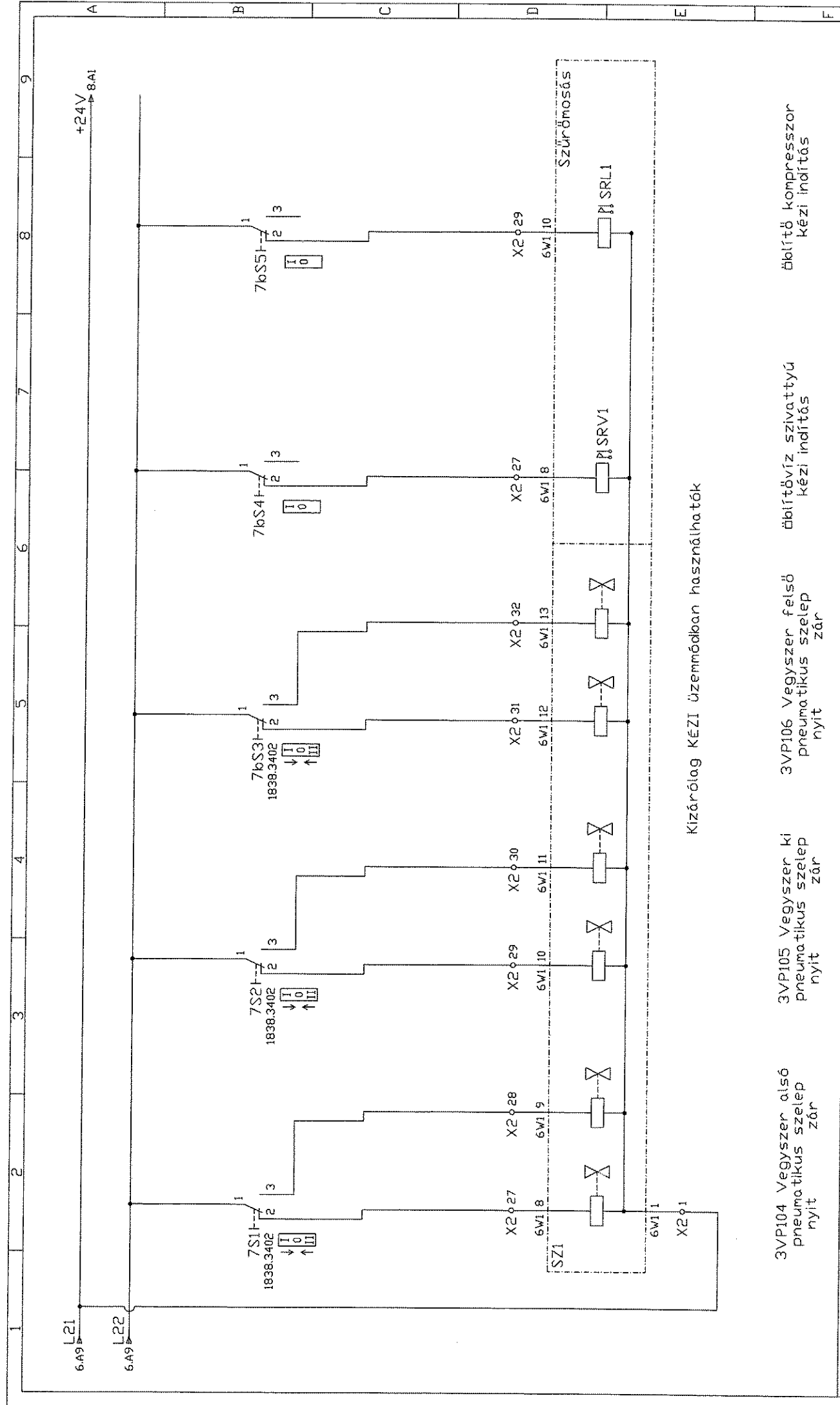
+24V 8A1
-24V 8A1

PLC CDM- 28.04 1K5 34 32 31
 PLC CDM- 28.05 70S11 1838.3402 1 2 3 1K5 14 12 11
 PLC CDM- 28.06 70S21 1838.3402 1 2 3 1K5 24 22 21
 PLC CDM- 28.07 70S31 1 2 3 1K6 34 32 31
 PLC CDM- 28.08 1 2 3 1K6 34 32 31

X2 27 6W1 18
 X2 28 6W1 9
 X2 29 6W1 10
 X2 30 6W1 11
 X2 31 6W1 12

SZ1
 6W1 1
 X2 1

3VP104 3VP105 3VP106
 pneumatisches Ventil pneumatisches Ventil pneumatisches Ventil
 öffnen öffnen öffnen
 schließen schließen schließen



6.A9 L21
6.A9 L22

+24V → 8A1

1 2 3 4 5 6 7 8 9

7S1
1838.3402
1 2 3
I 0
II I

7S2
1838.3402
1 2 3
I 0
II I

7S3
1838.3402
1 2 3
I 0
II I

7S4
1 2 3
I 0

7bSS5
1 2 3
I 0

X2 27 6V1 8
X2 28 6V1 9
X2 29 6V1 10
X2 30 6V1 11
X2 31 6V1 12
X2 32 6V1 13
SRV1
SZ1
SZ1

3VP104 Vegyszer alsó
pneumatikus szelep
nyit zár

3VP105 Vegyszer ki
pneumatikus szelep
nyit zár

3VP106 Vegyszer felső
pneumatikus szelep
nyit zár

Éblítővíz szivattyú
kézi indítás

Éblítő kompresszor
kézi indítás

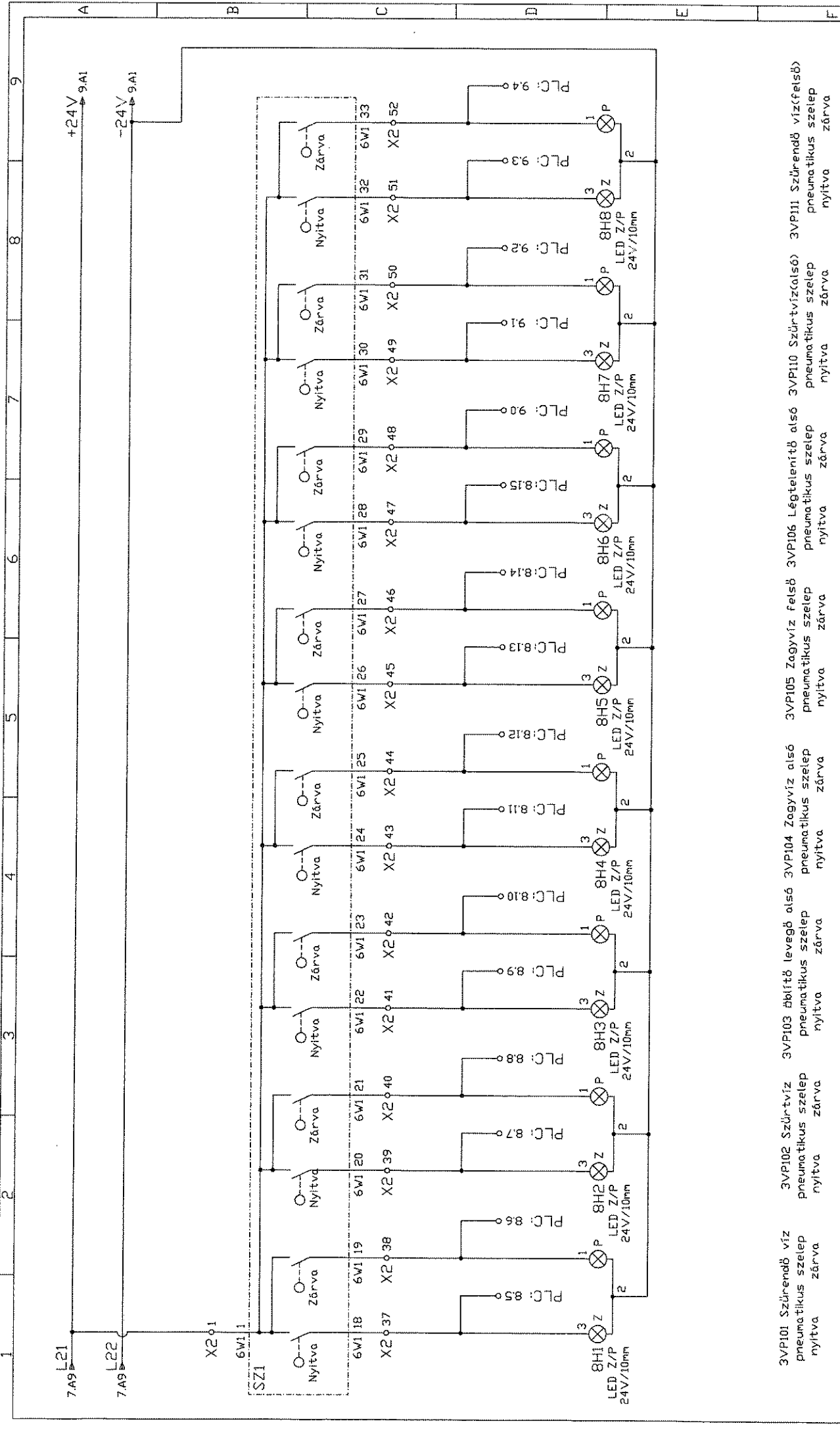
Megjegyzés:

Tárgy: E1 jelű PLC szekrény 2 szűrő
áramutas kapcsolási rajz

Rajzszám:

E1-200

Lap: 7/6



3VP101 Szűrendő víz
pneumatikus szelep
nyitva zárva

3VP102 Szűrőtíz
pneumatikus szelep
nyitva zárva

3VP103 Ébítő levegő alsó
pneumatikus szelep
nyitva zárva

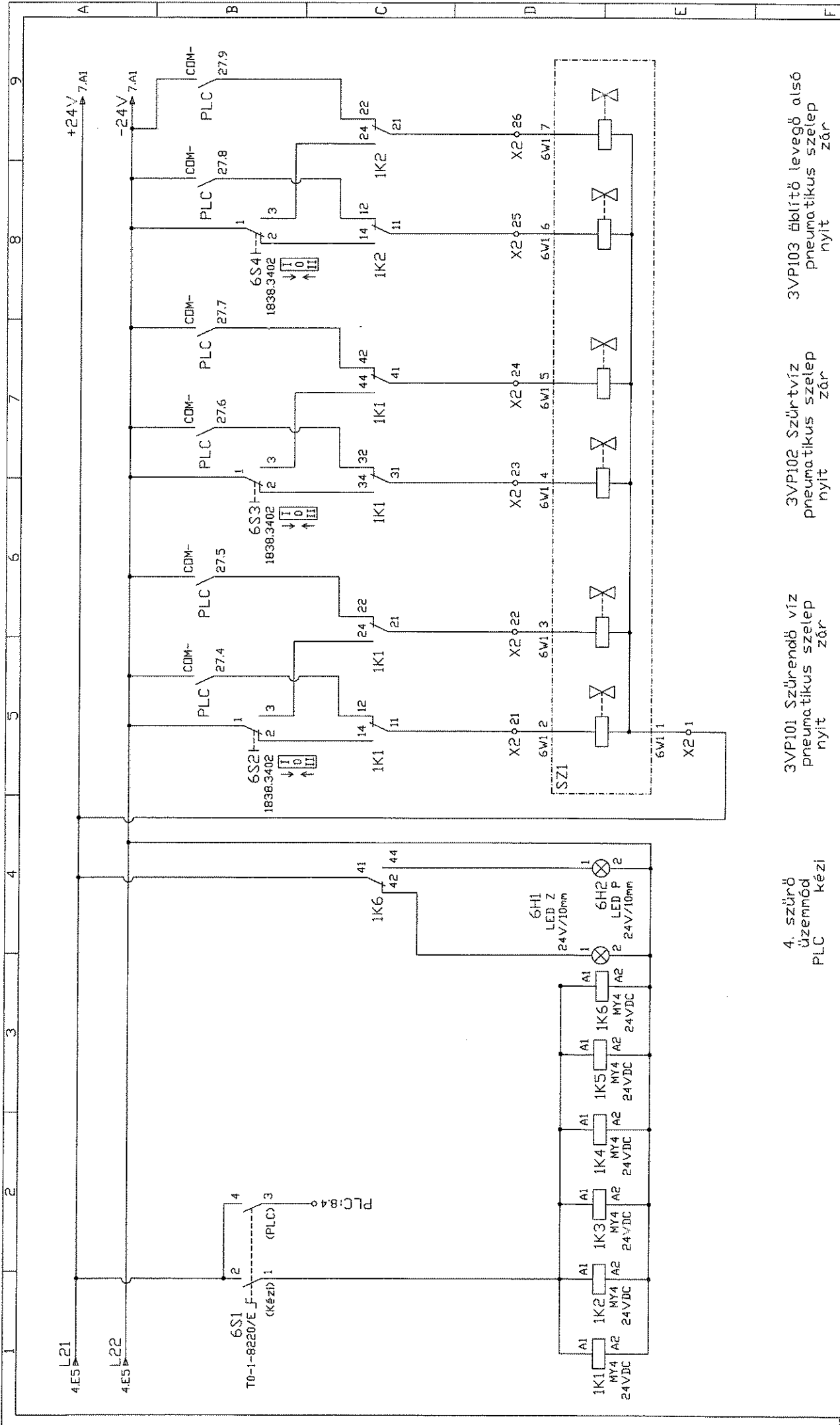
3VP104 Zagyvíz alsó
pneumatikus szelep
nyitva zárva

3VP105 Zagyvíz felső
pneumatikus szelep
nyitva zárva

3VP106 Légtelenítő alsó
pneumatikus szelep
nyitva zárva

3VP110 Szűrőtíz(alsó)
pneumatikus szelep
nyitva zárva

3VP111 Szűrendő víz(felső)
pneumatikus szelep
nyitva zárva

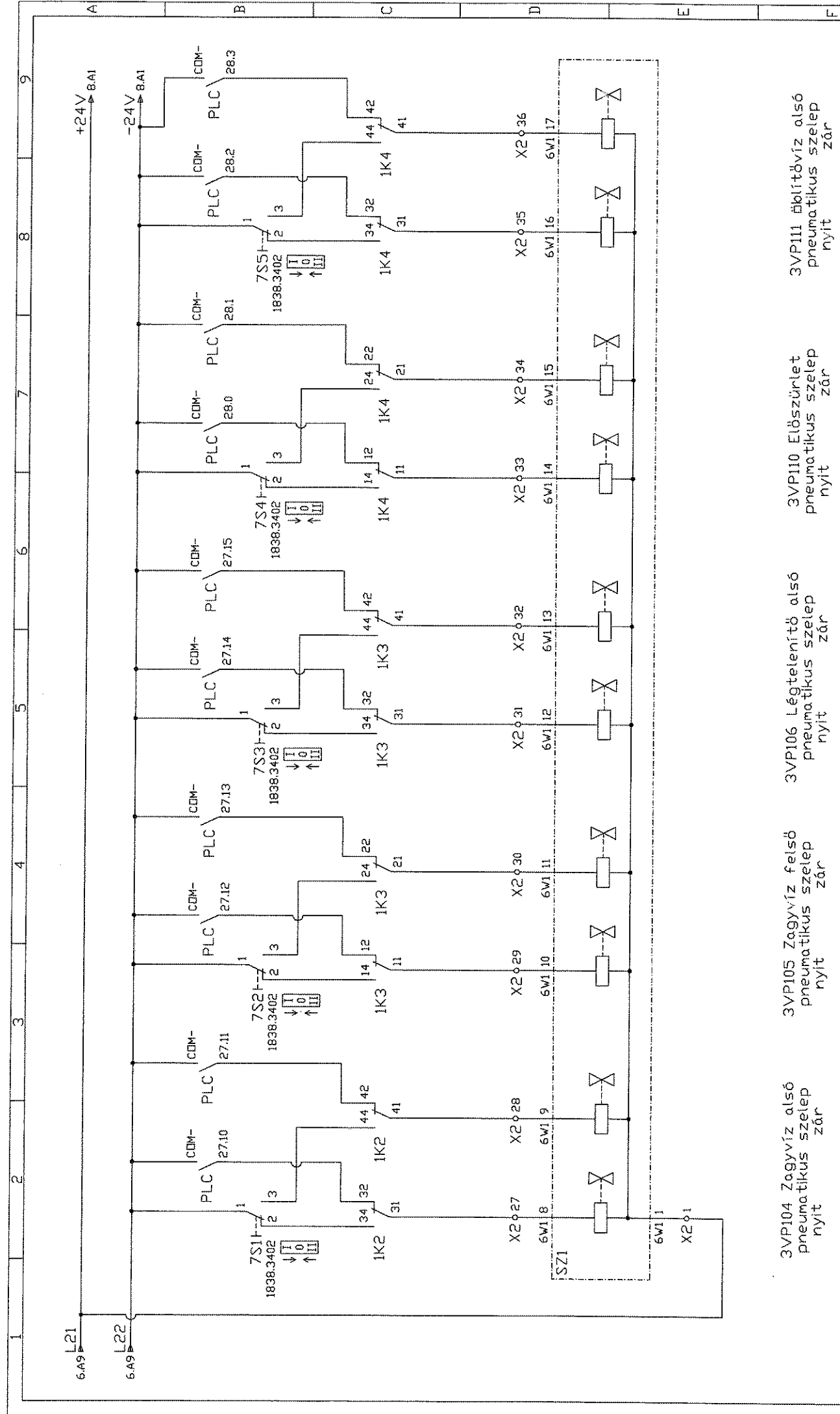


4. szűrő üzeminód PLC kézi

3VP101 Szűrendő víz pneumatikus szelep nyit

3VP102 Szűrőtív pneumatikus szelep nyit

3VP103 Áblító levegő alsó pneumatikus szelep zár



6.A9 L21
+24V 8.A1

6.A9 L22
-24V 8.A1

A B C D E F

1 2 3 4 5 6 7 8 9

3VP104 Zagyvíz alsó
pneumatikus szelep
nyit
zár

3VP105 Zagyvíz felső
pneumatikus szelep
zár
nyit

3VP106 Légtelenítő alsó
pneumatikus szelep
nyit
zár

3VP110 Előszűrlet
pneumatikus szelep
nyit
zár

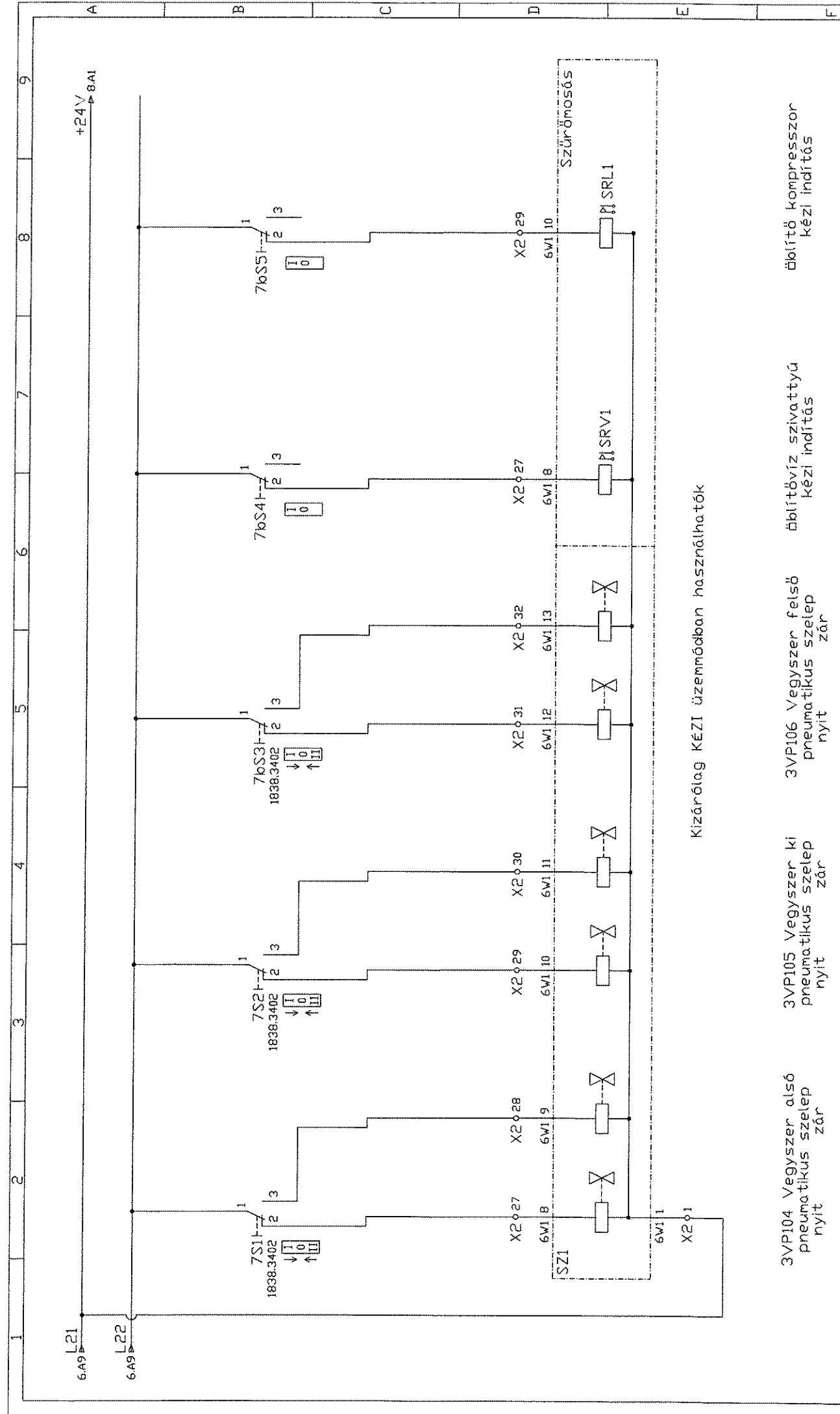
3VP111 Éblítővíz alsó
pneumatikus szelep
nyit
zár

Megjegyzés:

Tárgy: E1 jelű PLC szekrény 4 szűrő
áramutós kapcsolási rajz

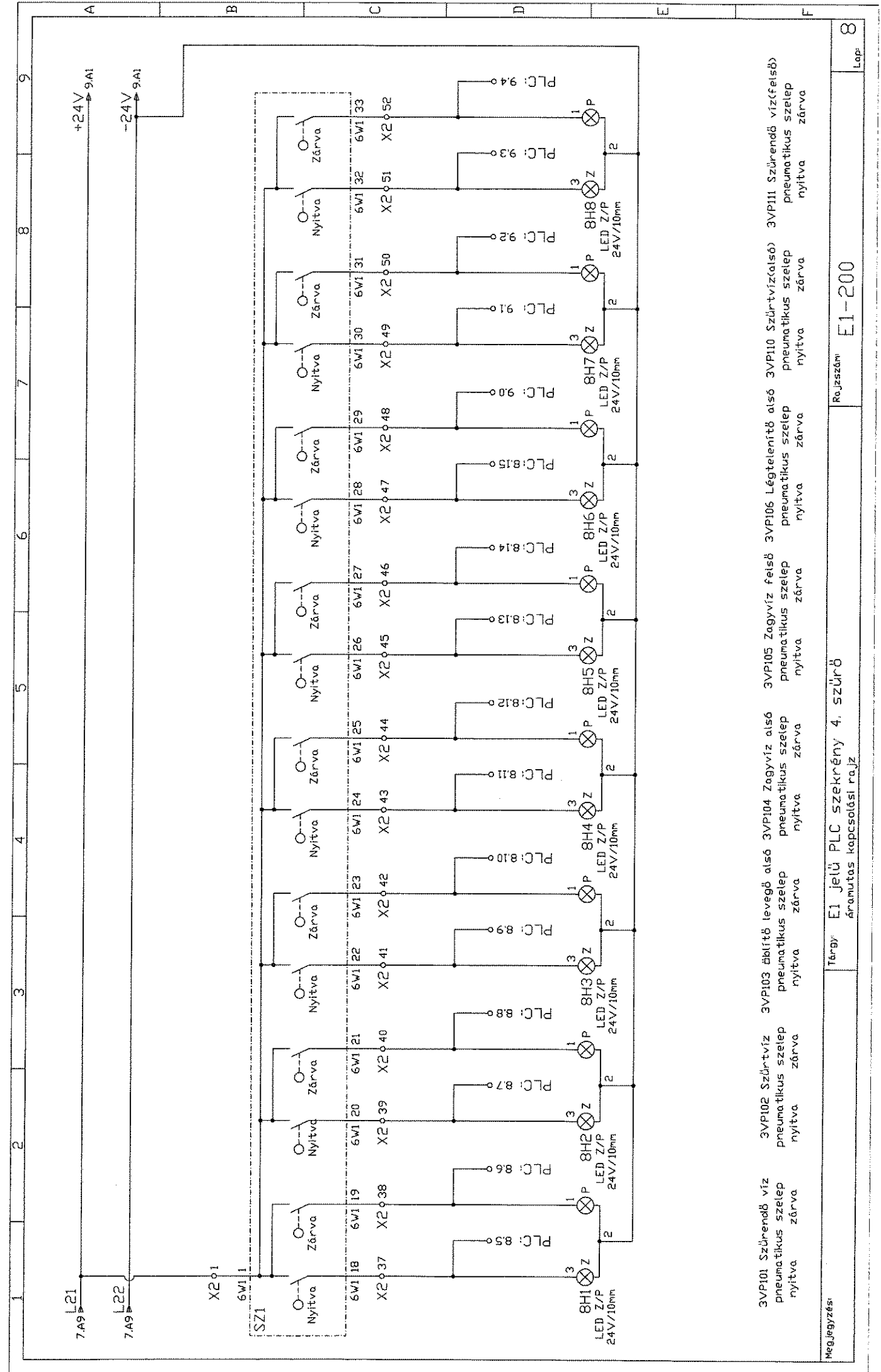
Rajzszám: E1-200

Lap: 7



Kizárólag KÉZI üzemmódban használhatók

- 3VP104 Vegyszer alsó pneumatikus szelep nyit zár
- 3VP105 Vegyszer ki pneumatikus szelep nyit zár
- 3VP106 Vegyszer felső pneumatikus szelep nyit zár
- Öblítővíz szivattyú kézi indítás
- Öblítő kompresszor kézi indítás



Megjegyzés:

Tárgy

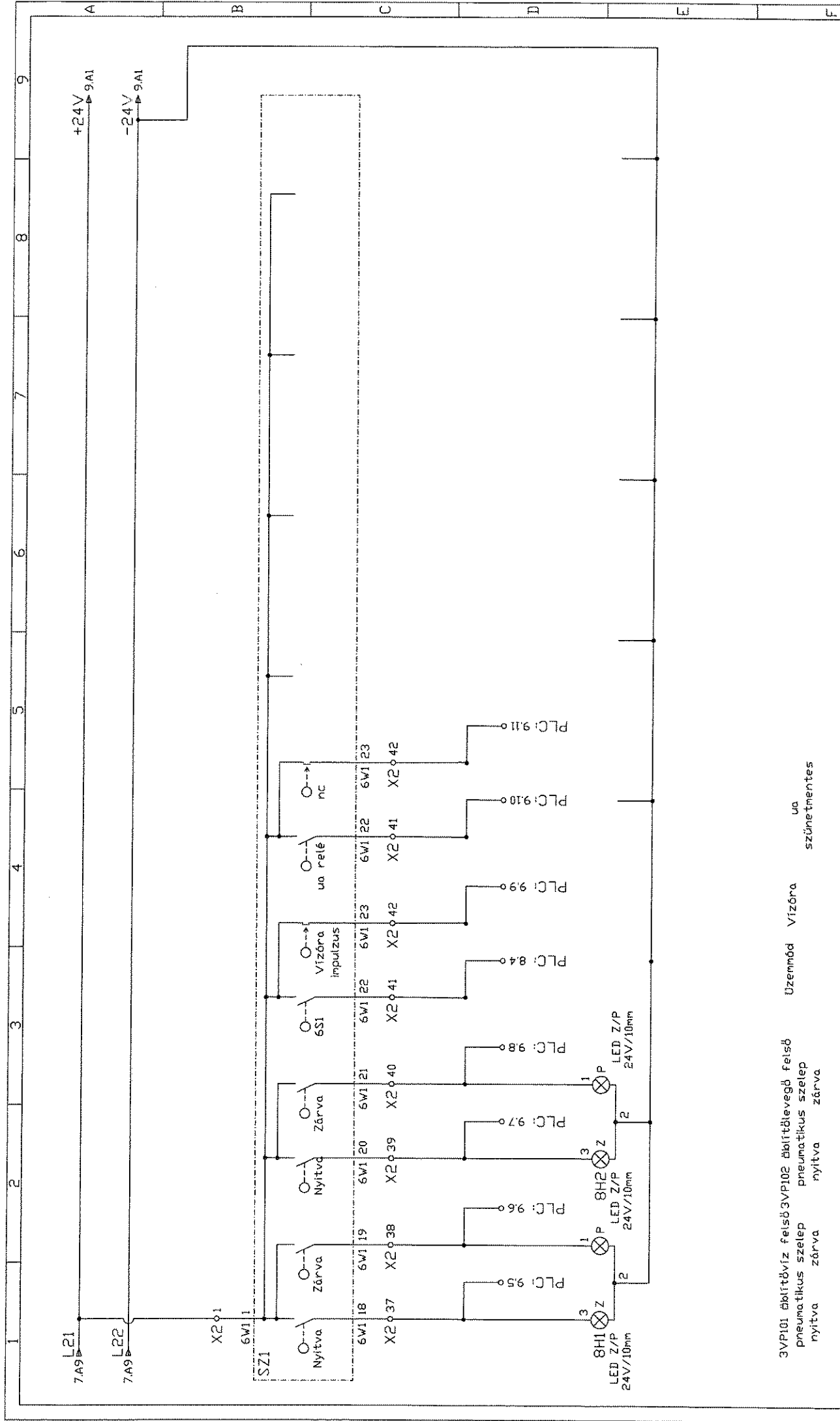
E1 jelű PLC szekrény 4. szűrő áramutas kapcsolási rajz

Rajzszám

E1-200

Lap

8



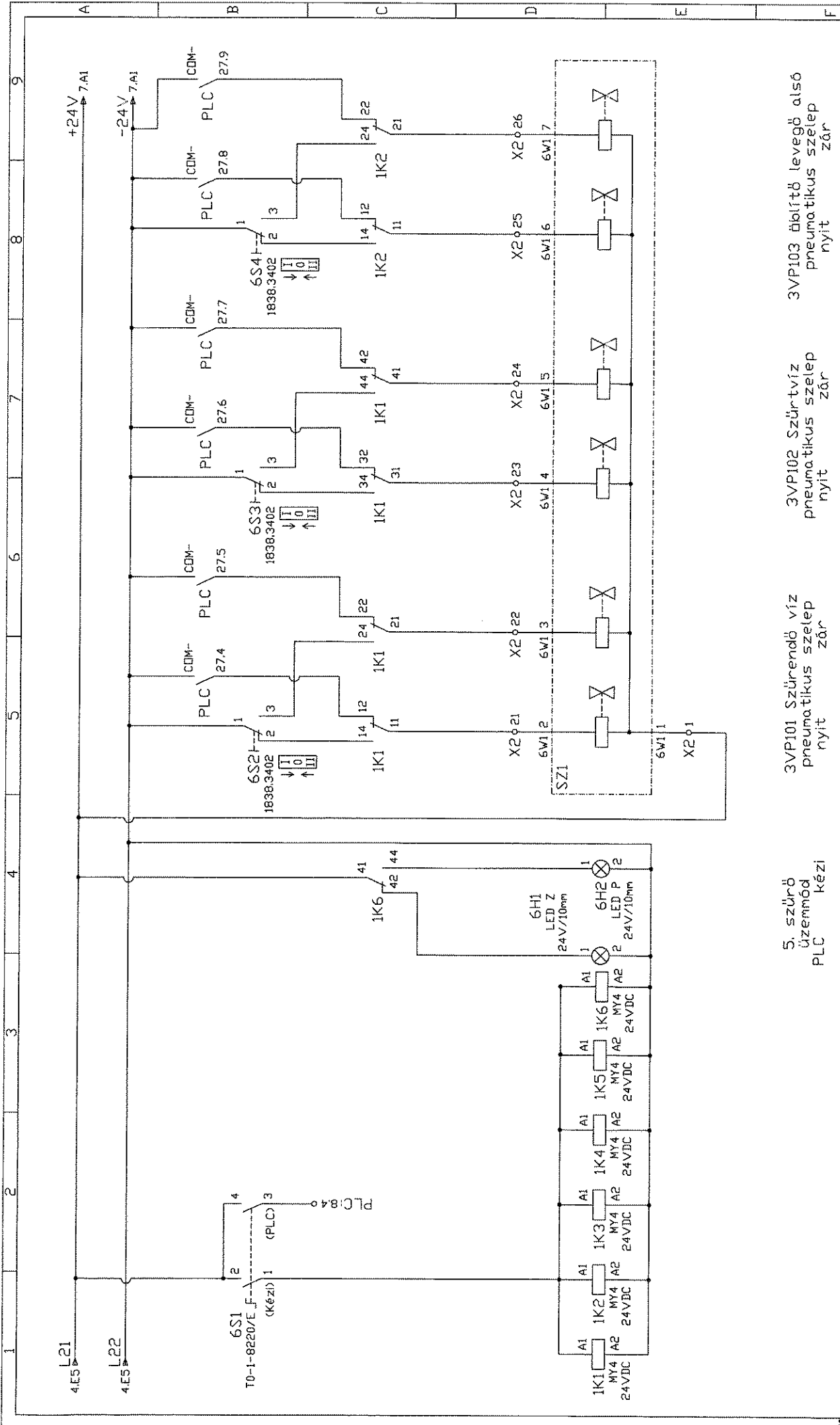
3VP101 ábrítóbíz felső 3VP102 ábrítólévegű felső
 pneumatikus szelep pneumatikus szelep
 nyitva zárva nyitva zárva

Üzem mód Vízóra
 ua szünetmentes

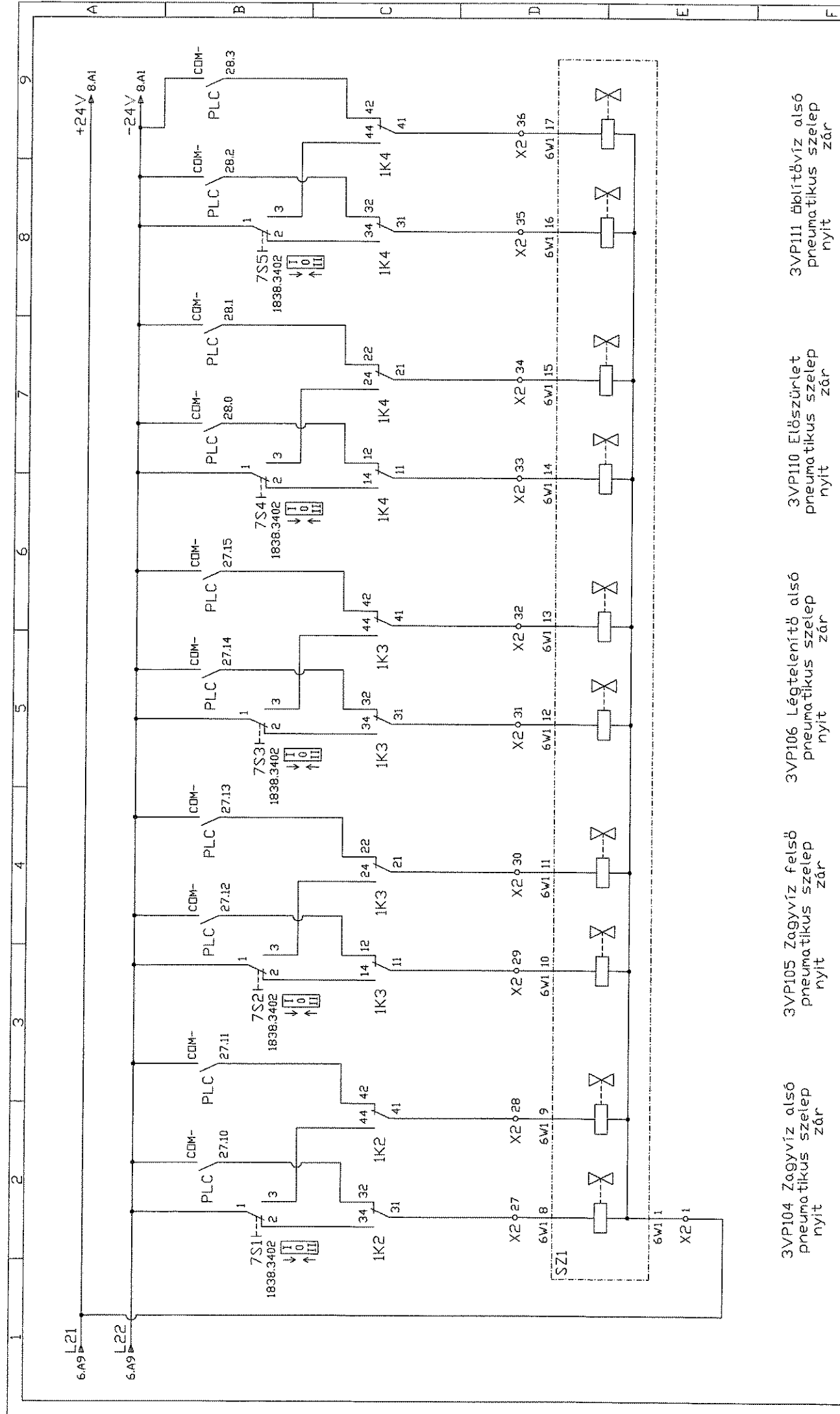
Figyelmeztetés:

Tárgy: E1 jelű PLC szekrény 4.szűrő
 áramutás kapcsolási rajz

Rajzsztám: E1-200



5. szűrő üzemi mód PLC kézi
 3VP101 Szűrendő víz pneumatikus szelep nyit
 3VP102 Szűrvtíz pneumatikus szelep nyit
 3VP103 Ábirtó levegő alsó pneumatikus szelep nyit



3VP104 Zagyvíz alsó
pneumatikus szelep
nyit
zár

3VP105 Zagyvíz felső
pneumatikus szelep
nyit
zár

3VP106 Légtelenítő alsó
pneumatikus szelep
nyit
zár

3VP110 Előszűrlet
pneumatikus szelep
nyit
zár

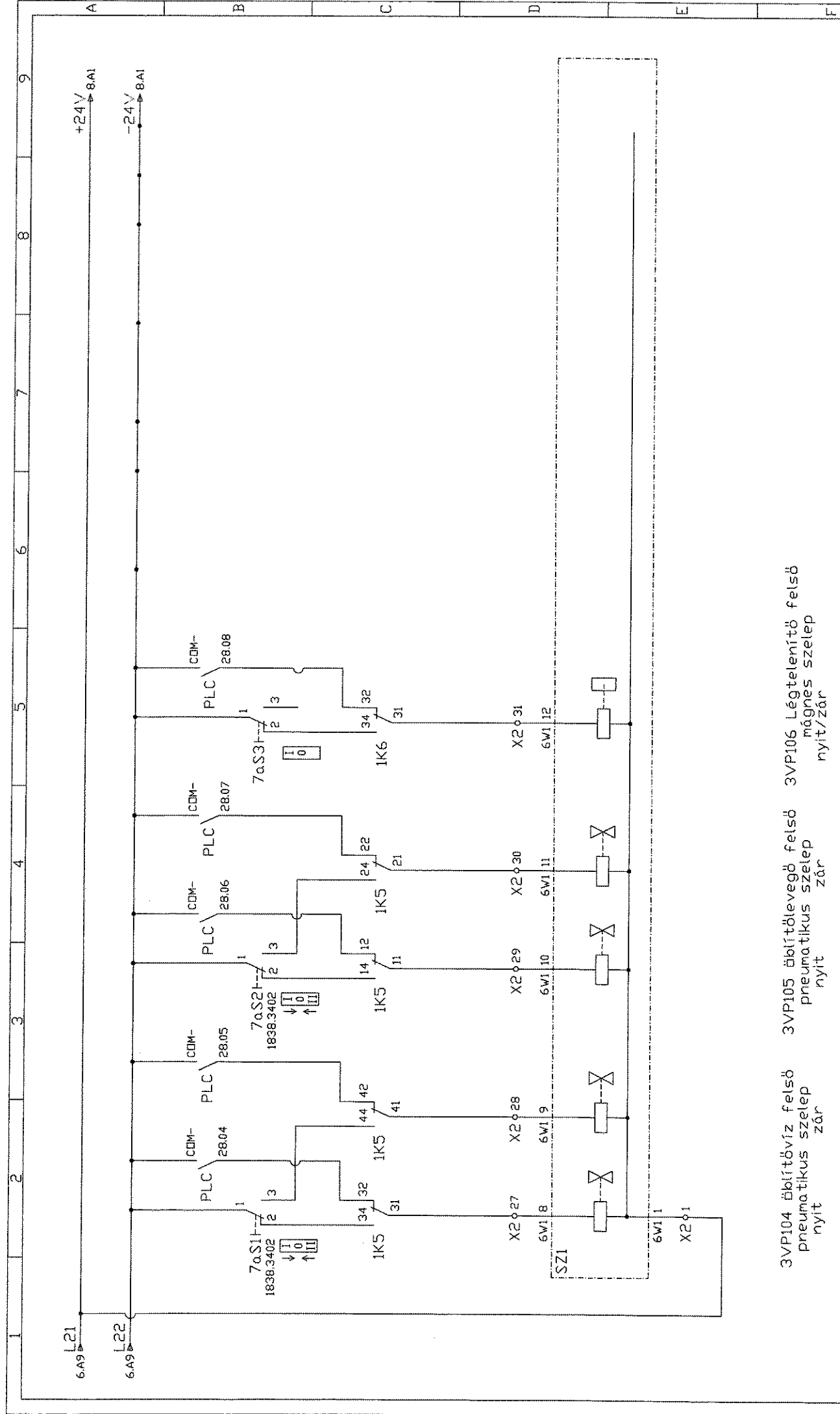
3VP111 Áblítóvíz alsó
pneumatikus szelep
nyit
zár

Megjegyzés:

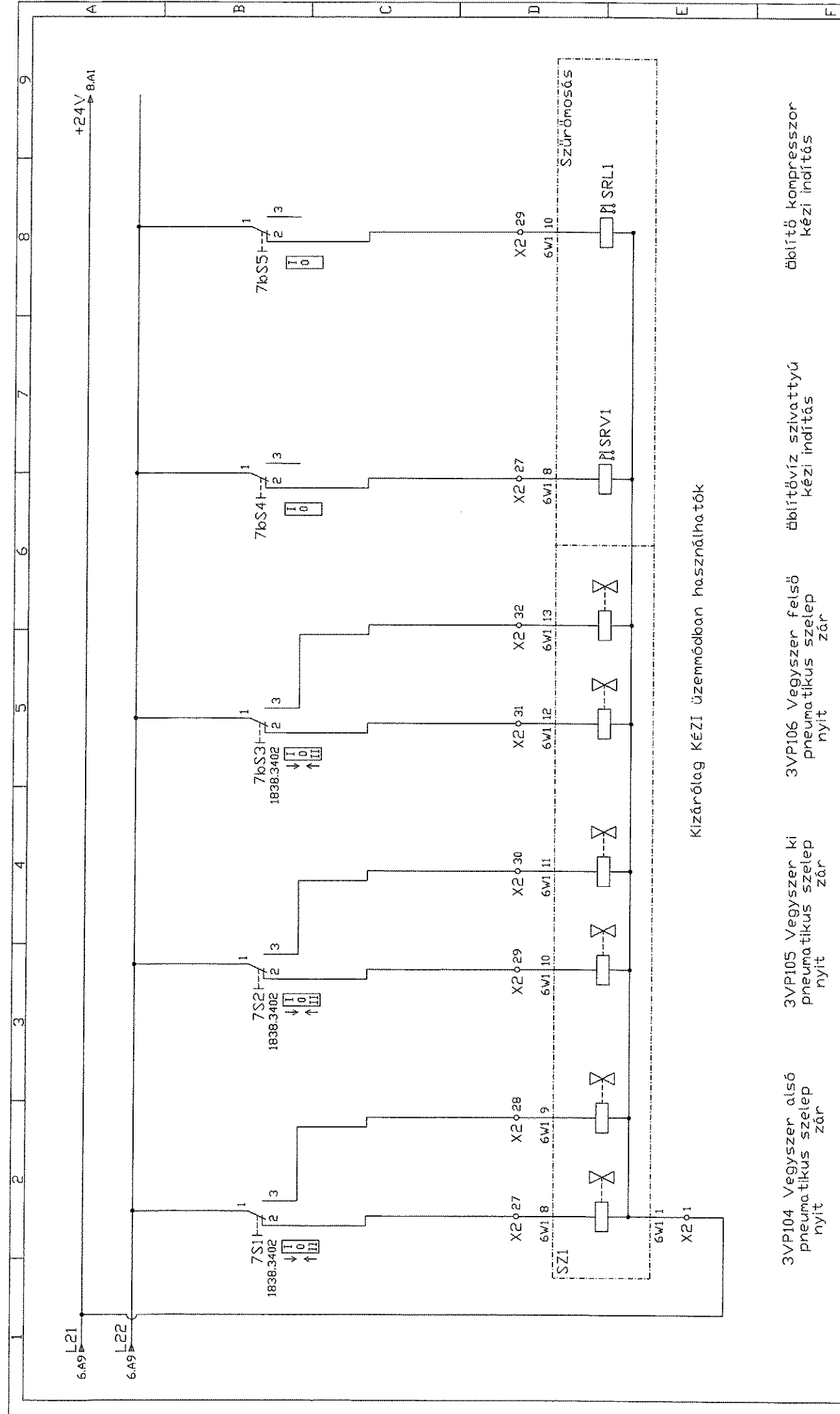
Tárgy: E1 jelű PLC szekrény 5 szűrő
áramutas kapcsolási rajz

Rajzszám: E1-200

Lap: 7

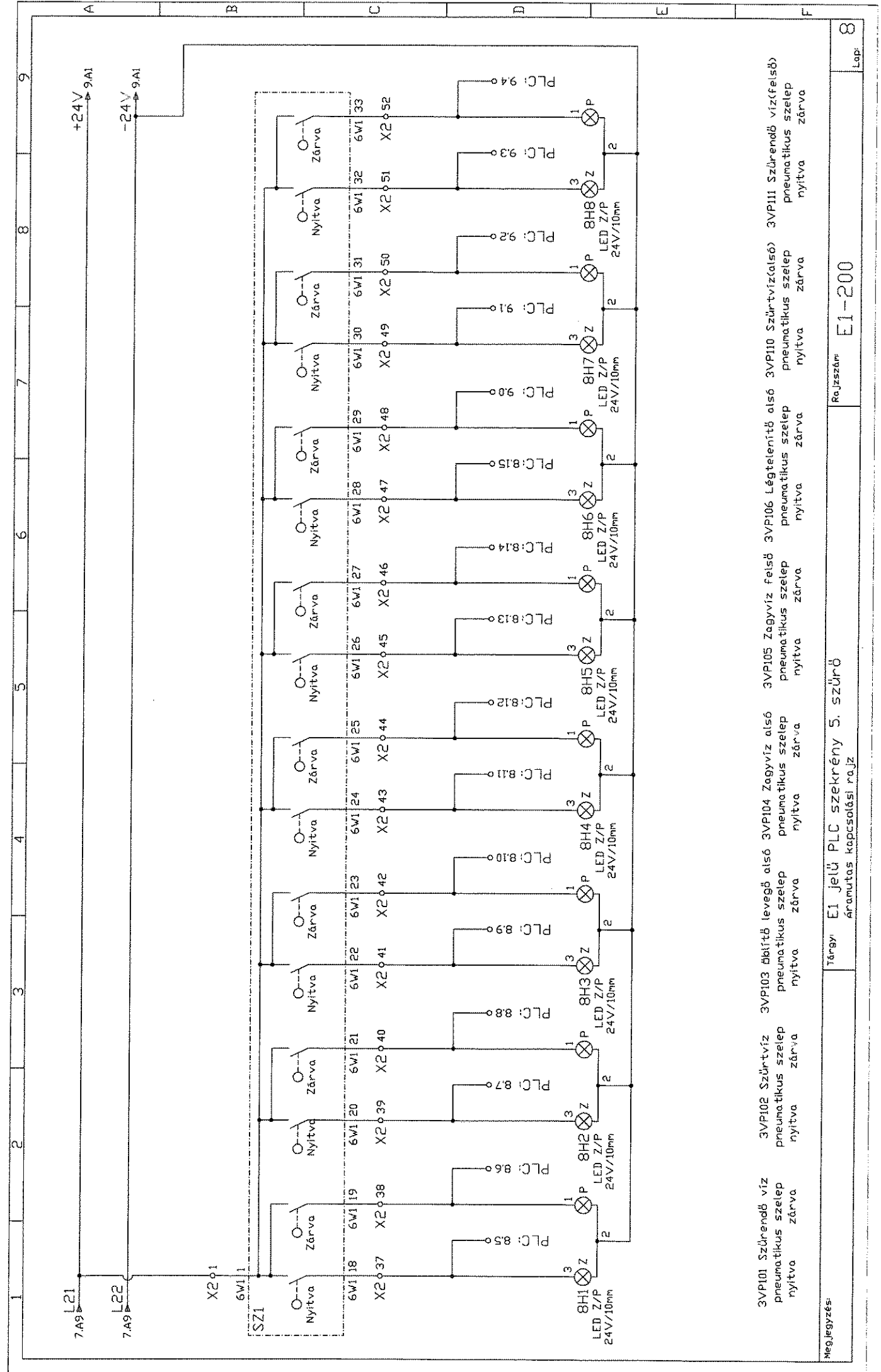


3VP104 3VP105 3VP106
 pneumatikus szelep 3VP105 3VP106
 nyit 3VP105 3VP106
 zár pneumatikus szelep 3VP106
 nyit pneumatikus szelep 3VP106
 zár mágnes szelep
 nyit/zár



Kizárólag KÉZI üzemmódban használhatók

- | | | | | |
|---|---|--|-------------------------------------|------------------------------------|
| 3VP104 Vegyszer alsó
pneumatikus szelep
nyit
zár | 3VP105 Vegyszer ki
pneumatikus szelep
nyit
zár | 3VP106 Vegyszer felső
pneumatikus szelep
nyit
zár | Öblítővíz szivattyú
kézi indítás | Öblítő kompresszor
kézi indítás |
|---|---|--|-------------------------------------|------------------------------------|

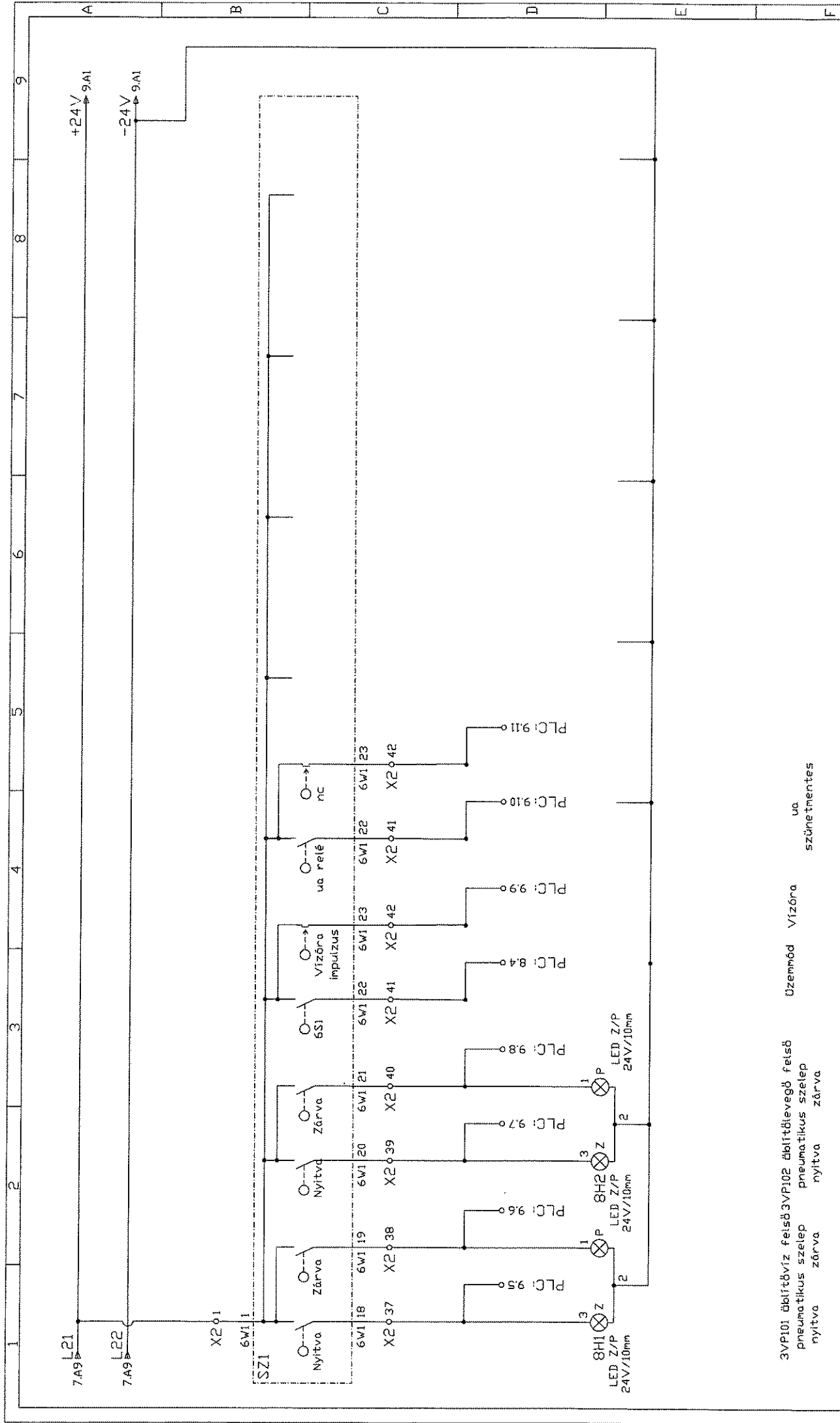


3VP101 Szűrendő víz pneumatikus szelep nyitva zárva	3VP102 Szűrtyíz pneumatikus szelep nyitva zárva	3VP103 Bőltető levegő alsó pneumatikus szelep nyitva zárva	3VP104 Zagyvíz alsó pneumatikus szelep nyitva zárva	3VP105 Zagyvíz felső pneumatikus szelep nyitva zárva	3VP106 Légtelenítő alsó pneumatikus szelep nyitva zárva	3VP107 Légtelenítő felső pneumatikus szelep nyitva zárva	3VP110 Szűrtyíz(felső) pneumatikus szelep nyitva zárva	3VP111 Szűrendő víz(felső) pneumatikus szelep nyitva zárva
--	--	---	--	---	--	---	---	---

Megjegyzés:
Tárgy: E1 jelű PLC szekrény 5. szűrő áramutás kapcsolási rajz

Rajzszám: E1-200

Lap: 8



3VP101 ábrítóvíz felső 3VP102 ábrítólevegő felső
 pneumatikus szelep pneumatikus szelep
 nyitva zárva nyitva zárva

Üzem mód Vízóra
 ua szűnetmentes

Megjegyzés:

Tárgy: E1 jelű PLC szekrény 5 szűrő áramutas kapcsolási rajz

Rajzszám: E1-200

Lap: 9