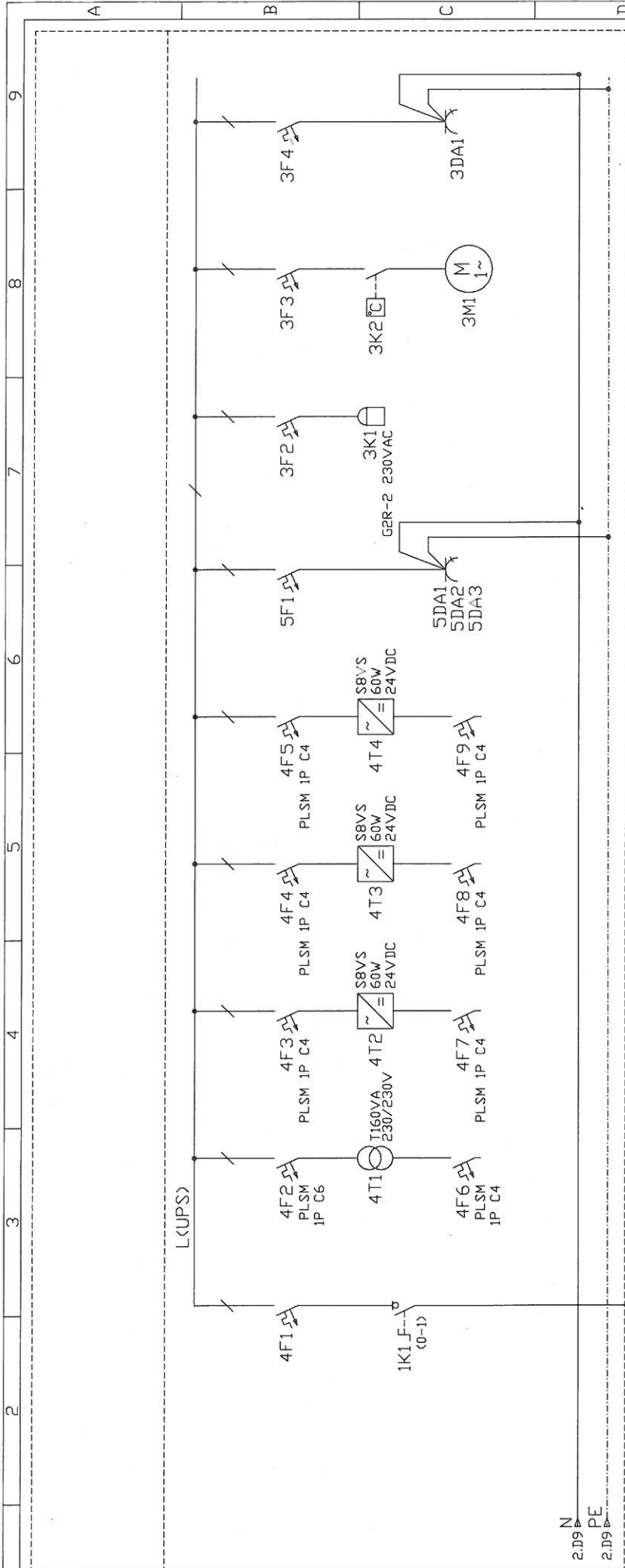


RAJZJEGYZÉK: E2 jelű kapcsolószekrény 6,7,8,9,10 szűrő elektromos rajzai

E2-100_01	Egyvonalas kapcsolási rajz
E2-100_02	Egyvonalas kapcsolási rajz
E2-200_19	PLC konfiguráció
E2-300-01	Nézeti rajz
E2-6_200_06	Szelepek kapcsolási rajz 6. szűrő
E2-6_200_07	Szelepek kapcsolási rajz
E2-6_200_07a	Szelepek kapcsolási rajz
E2-6_200_07b	Szelepek kapcsolási rajz
E2-6_200_08	Szelepek kapcsolási rajz
E2-6_200_09	Szelepek kapcsolási rajz
E2-7_200_06	Szelepek kapcsolási rajz 2. szűrő
E2-7_200_07	Szelepek kapcsolási rajz
E2-7_200_07a	Szelepek kapcsolási rajz
E2-7_200_07b	Szelepek kapcsolási rajz
E2-7_200_08	Szelepek kapcsolási rajz
E2-7_200_09	Szelepek kapcsolási rajz
E2-8_200_06	Szelepek kapcsolási rajz 8. szűrő
E2-8_200_07	Szelepek kapcsolási rajz
E2-8_200_07a	Szelepek kapcsolási rajz
E2-8_200_07b	Szelepek kapcsolási rajz
E2-8_200_08	Szelepek kapcsolási rajz
E2-8_200_09	Szelepek kapcsolási rajz
E2-9_200_06	Szelepek kapcsolási rajz 5. szűrő
E2-9_200_07	Szelepek kapcsolási rajz
E2-9_200_07a	Szelepek kapcsolási rajz
E2-9_200_07b	Szelepek kapcsolási rajz
E2-9_200_08	Szelepek kapcsolási rajz
E2-9_200_09	Szelepek kapcsolási rajz
E2-10_200_06	Szelepek kapcsolási rajz 10. szűrő
E2-10_200_07	Szelepek kapcsolási rajz
E2-10_200_07a	Szelepek kapcsolási rajz
E2-10_200_07b	Szelepek kapcsolási rajz
E2-10_200_08	Szelepek kapcsolási rajz
E2-10_200_09	Szelepek kapcsolási rajz

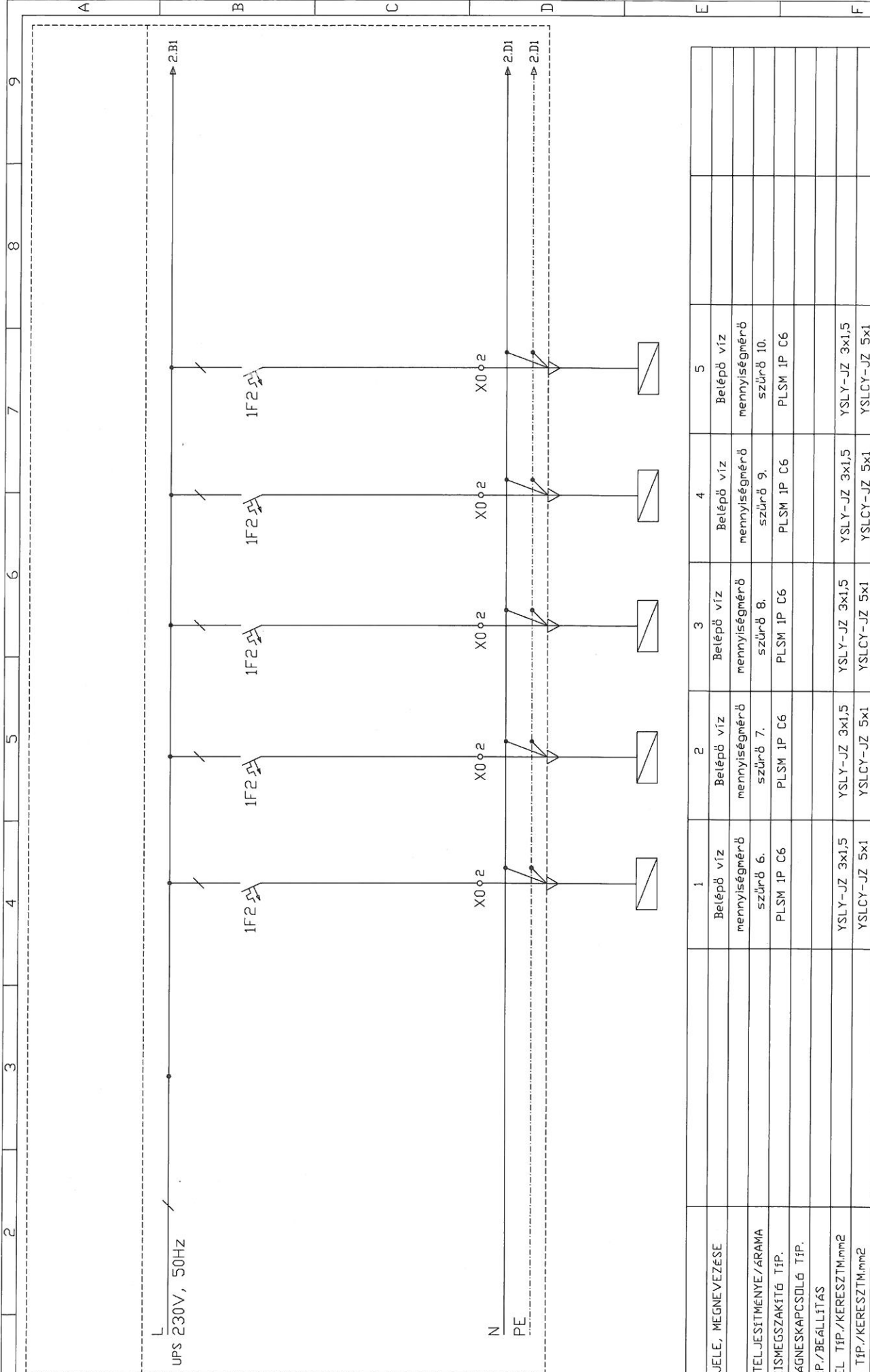
Projekt megnevezése: Paszab vízmű szeleprekonstrukció
Projekt azonosítószám:

Megnevezés: Paszab vízmű	
Tervszám:	Tárgy: Szűrők szelepcseréjéhez kapcsolódó vezérlőszekrény Kapcsolási rajzok
Rajzszám: E2	Tervező: Elektronos tervező: Kólya Ferenc 15-0679
	Méretarány: Dátum: 2021.01.



E1-x... jelű PLC szekrény x (szűrőszám): 1, 2, 3, 4, 5

LEÁGÁZÁS	1	2	3	4	5	6	7	8	9
FÜGYASZTÓ JELE, MEGNEVEZESE	Szünetmentes tápegységtől	PLC tápfeszültség 230V, 50Hz	Mágnesszelep műk. tápfesz. 24VDC	PLC analóg I/O tápfesz. 24VDC	PLC digitális I/O tápfesz. 24VDC	3db Dugalj 2P+F (Kommesziközök)		Szekrény szellőztető ventilátor 0,1kW	Szerviz dugalj 2P+F
FÜGYASZTÓ TELJESÍTMÉNYE/ÁRAMA		PLSM IP C16				PLSM JP C4	PLSM IP C2	PLSM IP C2	PLSM IP C10
BIZTOSÍTÓ/KISMEGSZAKÍTÓ TÍP.									
KAPCSOLÓ/MÁGNESKAPCSOLÓ TÍP.									
HŐKIOLDÓ TÍP./BEÁLLÍTÁS									
ERŐÁTV.KÁBEL TÍP./KERESZTM.mm2									
JELZÓKABEL TÍP./KERESZTM.mm2									



1 2 3 4 5 6 7 8 9

A B C D E F

L
UPS 230V, 50Hz

1F2 1F2 1F2 1F2 1F2

X0 2 X0 2 X0 2 X0 2 X0 2

2.D1 2.D1 2.D1 2.D1 2.D1

N
PE

1 2 3 4 5

Belépő víz mennyiségmérő szűrő 6. PLSM 1P C6 YSLY-JZ 3x1,5 YSLCY-JZ 5x1

Belépő víz mennyiségmérő szűrő 7. PLSM 1P C6 YSLY-JZ 3x1,5 YSLCY-JZ 5x1

Belépő víz mennyiségmérő szűrő 8. PLSM 1P C6 YSLY-JZ 3x1,5 YSLCY-JZ 5x1

Belépő víz mennyiségmérő szűrő 9. PLSM 1P C6 YSLY-JZ 3x1,5 YSLCY-JZ 5x1

Belépő víz mennyiségmérő szűrő 10. PLSM 1P C6 YSLY-JZ 3x1,5 YSLCY-JZ 5x1

LEÁGAZÁS

FOGYASZTÓ JELE, MEGNEVEZÉSE

FOGYASZTÓ TELJESÍTMÉNYE/ÁRAMA

BIZTOSÍTÓ/KISMEGSZAKÍTÓ TÍP.

KAPCSOLÓ/MÁGNESKAPCSOLÓ TÍP.

HŐKIDOLDÓ TÍP./BEÁLLÍTÁS

ERŐÁTV.KÁBEL TÍP./KERESZTM.mm²

JELZÓKÁBEL TÍP./KERESZTM.mm²

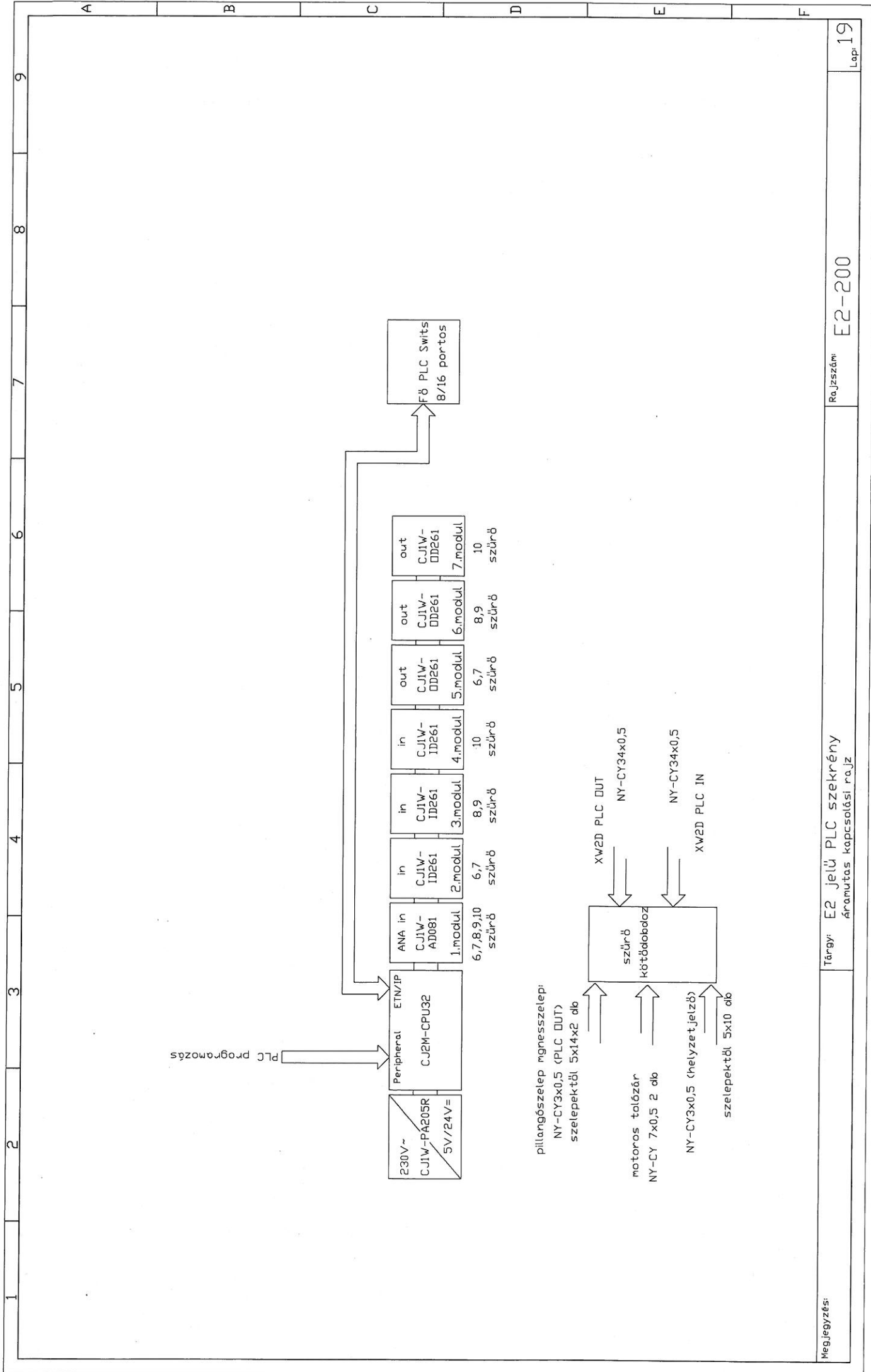
Tárgy: E2 jelű PLC szekrény

Egyvonalas kapcsolási rajz

Megjegyzés:

Rajzszám: E2-100

Lap: 2

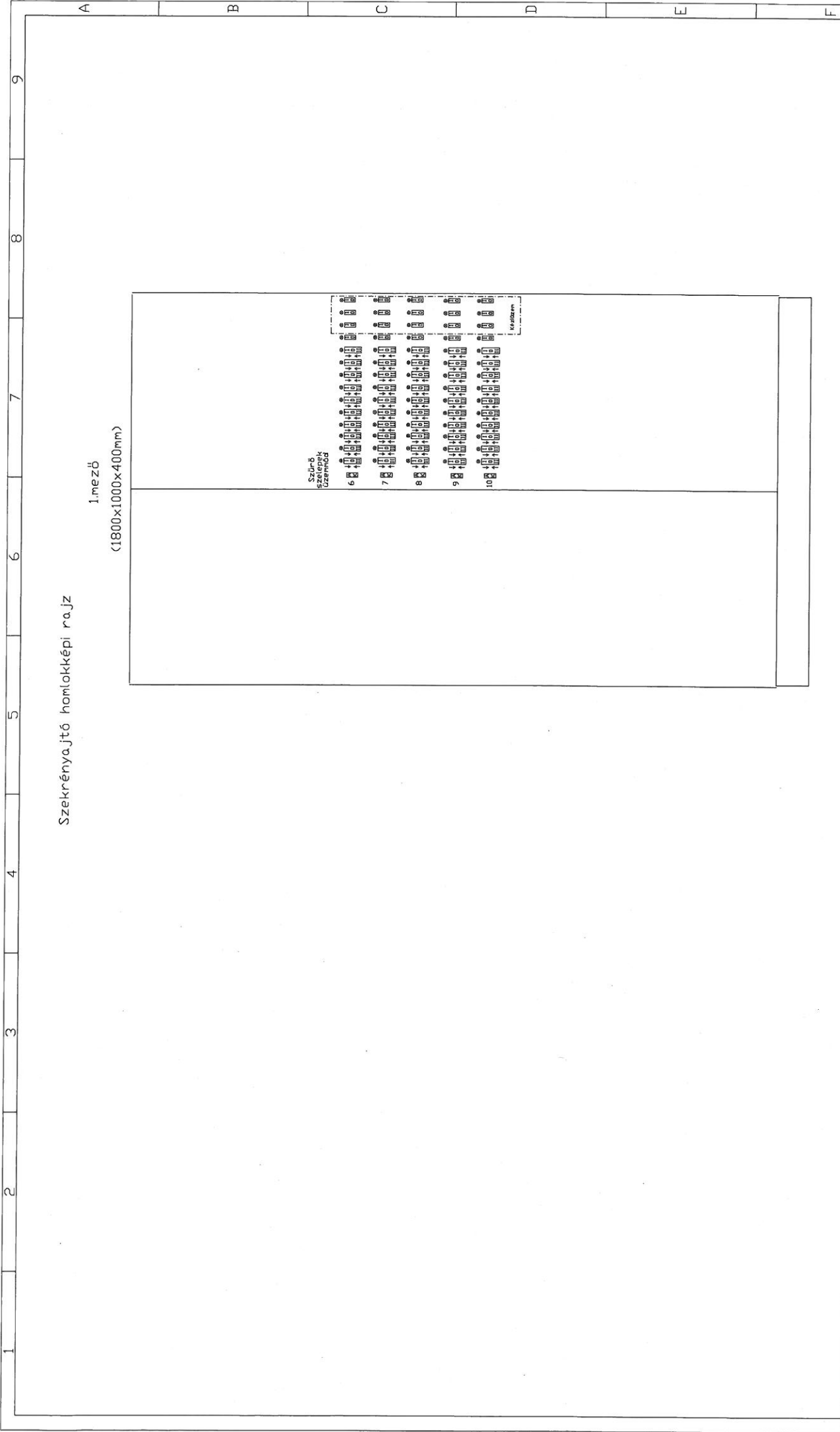


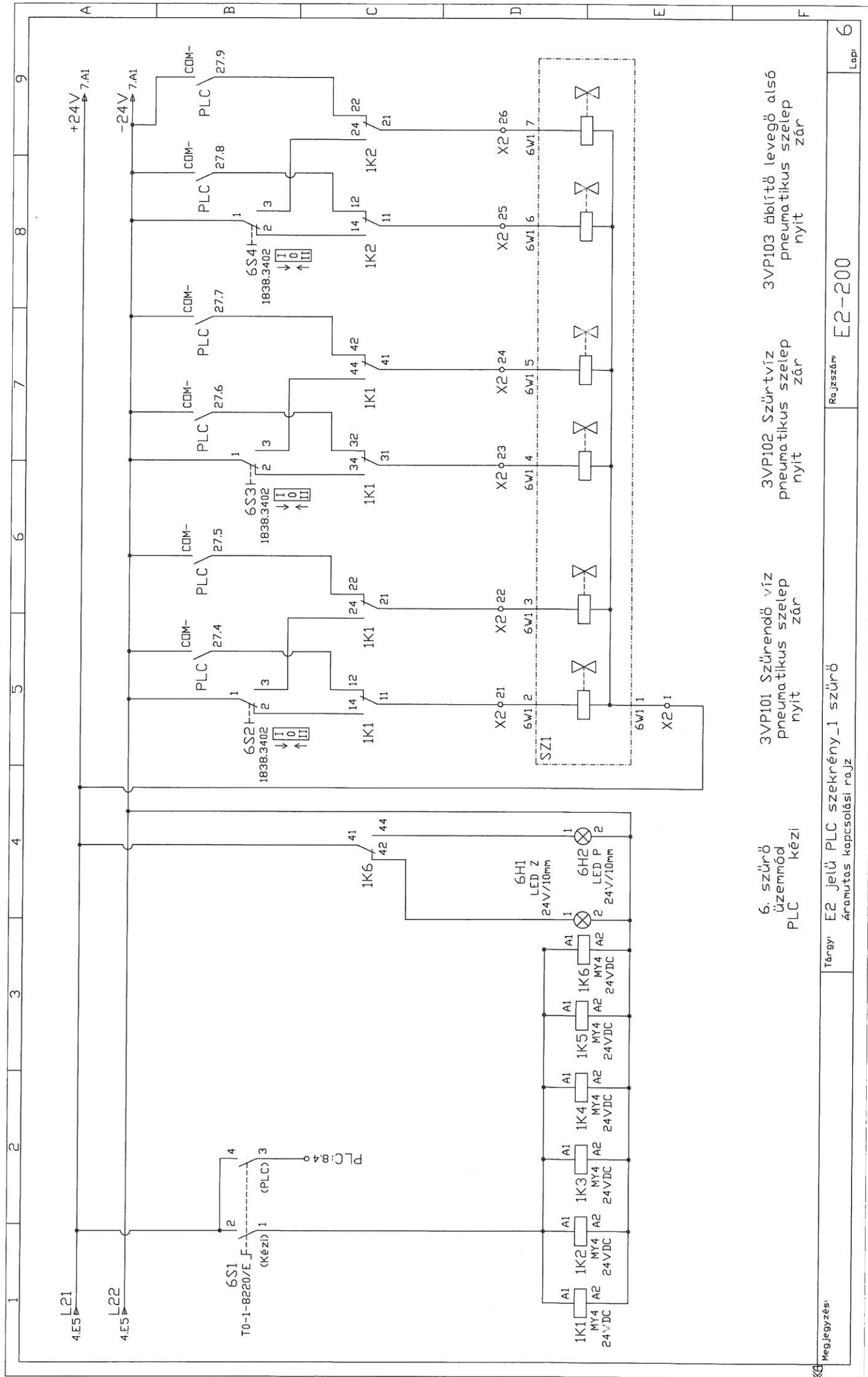
PLC Programozás

pillangószelep mgnesszelep:
 NY-CY3x0,5 (PLC OUT)
 szelepektől 5x14x2 db

motoros talózár
 NY-CY 7x0,5 2 db

NY-CY3x0,5 (helyzetjelző)
 szelepektől 5x10 db



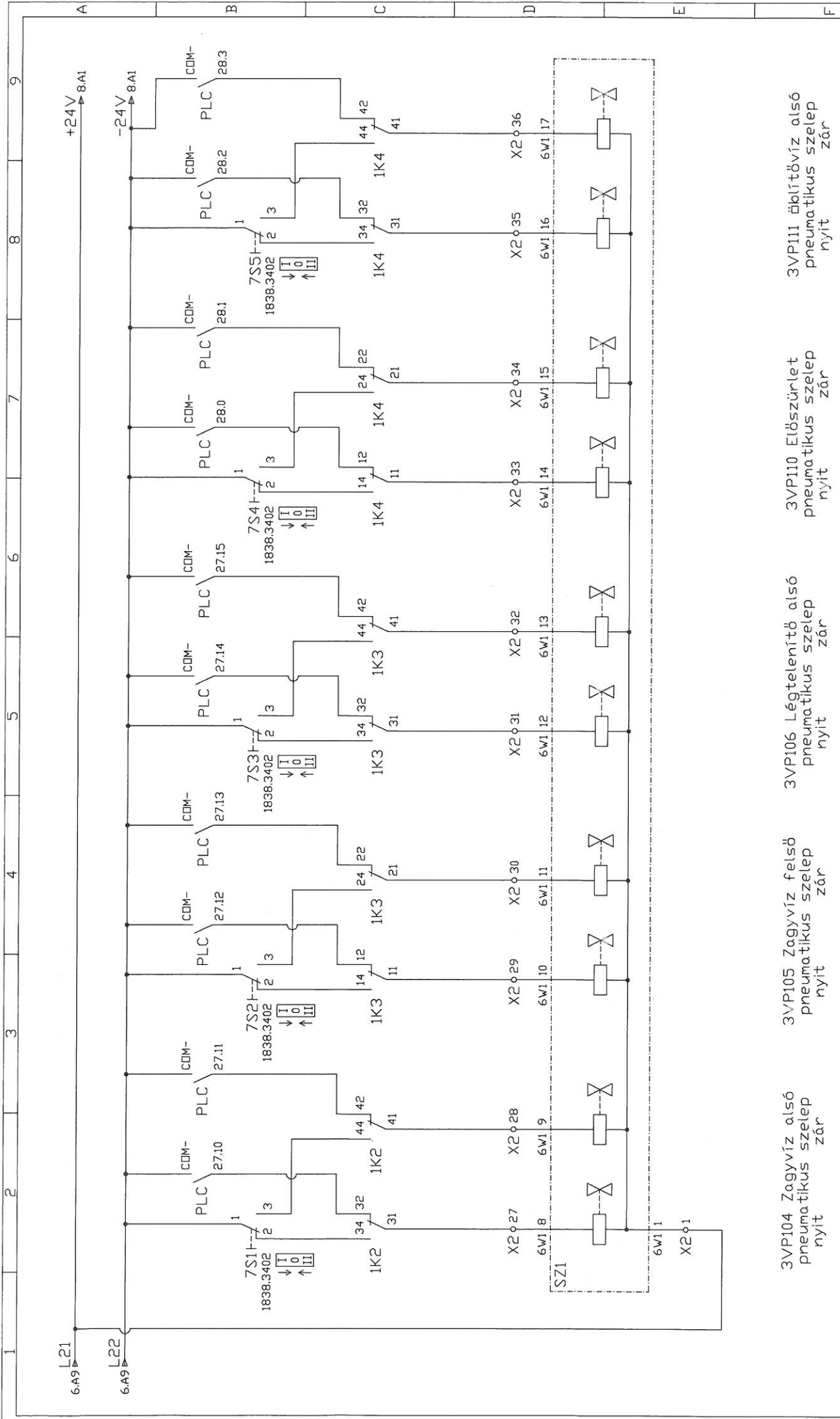


6 szűrő üzemmód PLC kézi

3VP101 Szűrendő víz pneumatikus szelep nyit zár

3VP102 Szűrőtűz pneumatikus szelep nyit zár

3VP103 Ábrított levegő alsó pneumatikus szelep nyit zár



Megjegyzés:

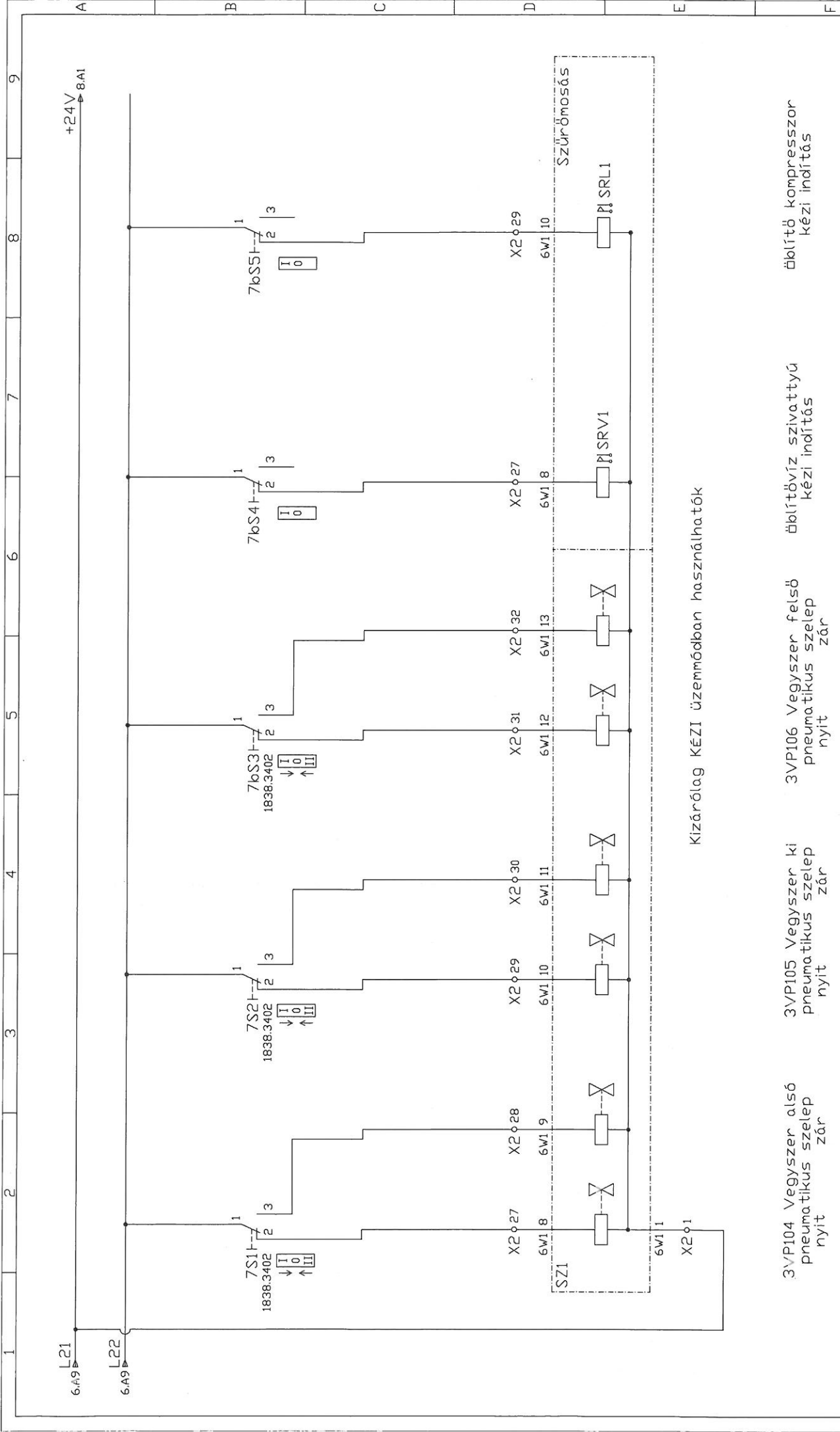
Tárgy: E2 jelű PLC szekrény 1 szűrő áramutas kapcsolási rajz

Rajzszám:

E2-200

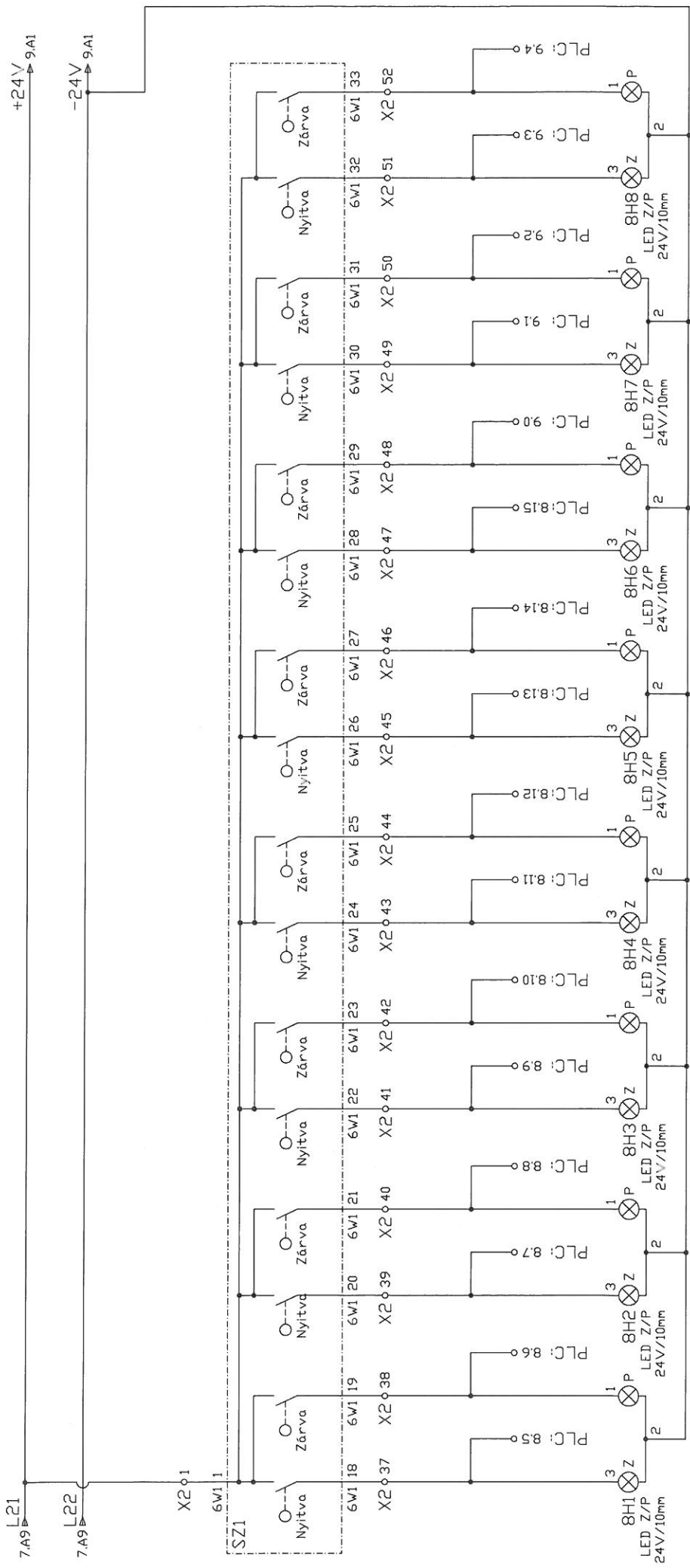
Lap:

7

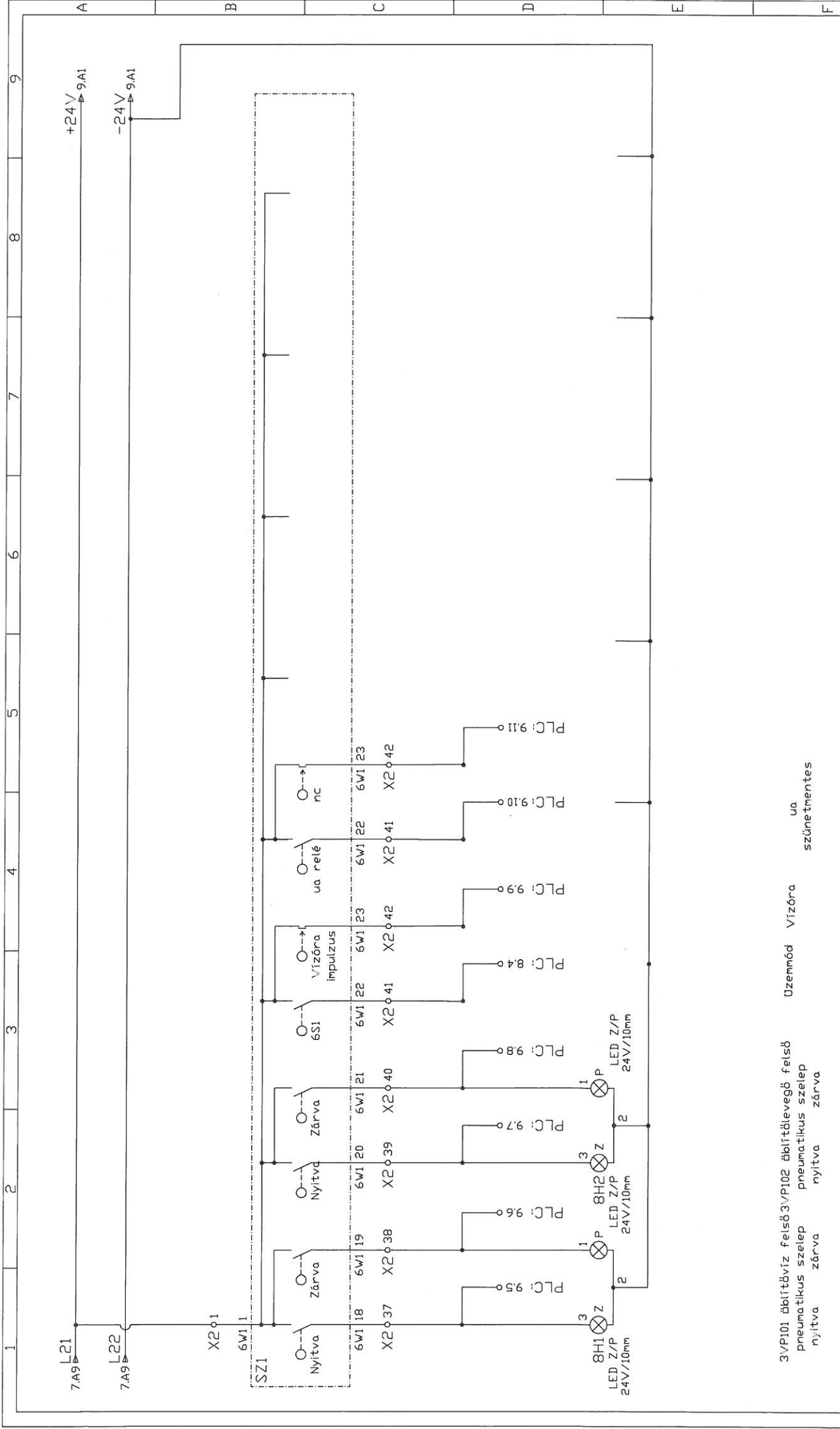


Kizárólag KÉZI üzemmódban használhatók

- 3VP104 Vegyszer alsó pneumatikus szelep nyit zár
- 3VP105 Vegyszer ki pneumatikus szelep nyit zár
- 3VP106 Vegyszer felső pneumatikus szelep nyit zár
- Éblítővíz szivattyú kézi indítás
- Éblítő kompresszor kézi indítás



3VP101 Szűrendő víz pneumatikus szelep nyitva zárva	3VP102 Szűrtvíz pneumatikus szelep nyitva zárva	3VP103 3blítű levegő alsó pneumatikus szelep nyitva zárva	3VP104 Zagyvíz alsó pneumatikus szelep nyitva zárva	3VP105 Zagyvíz felső pneumatikus szelep nyitva zárva	3VP106 Légtelenítő alsó pneumatikus szelep nyitva zárva	3VP110 Szűrtvíz(alsó) pneumatikus szelep nyitva zárva	3VP111 Szűrendő víz(felső) pneumatikus szelep nyitva zárva
--	--	--	--	---	--	--	---



1 2 3 4 5 6 7 8 9

L21 7A9
L22 7A9

X2 01
6W1 1

SZ1
Nytitva
Zárva
Nytitva
Zárva
6SI
Vízóra impulzus
ua relé
nc

6W1 19 X2 02 6W1 20 X2 03 6W1 21 X2 04 6W1 22 X2 05 6W1 23 X2 06 6W1 23 X2 07 6W1 37 X2 08 6W1 38 X2 09 6W1 39 X2 10 6W1 40 X2 11 6W1 42 X2 12 6W1 42 X2 13 9A1
PLC: 95
PLC: 96
PLC: 97
PLC: 98
PLC: 99
PLC: 100
PLC: 101
PLC: 102

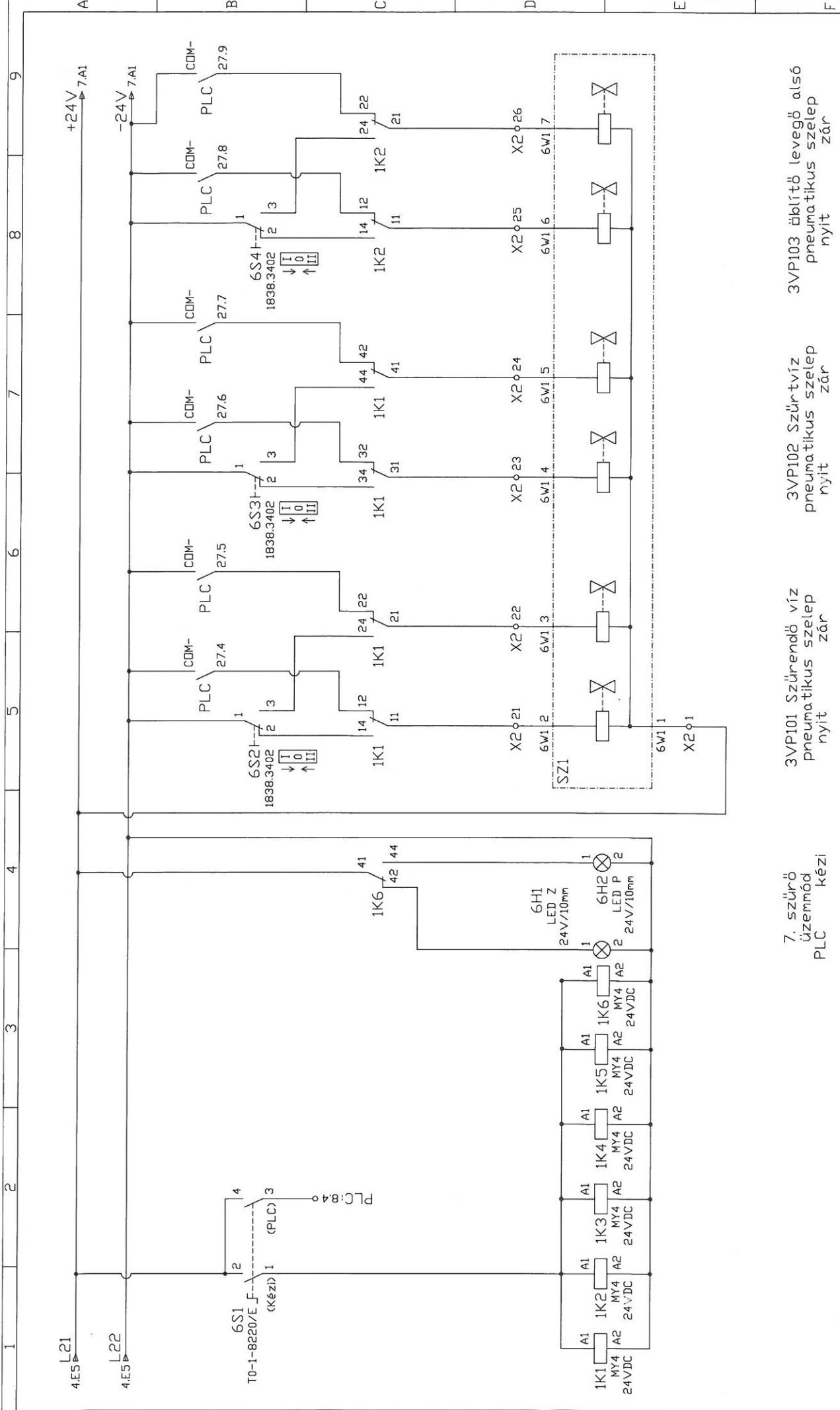
8H1 LED Z/P 24V/10mm
8H2 LED Z/P 24V/10mm
8H2 LED Z/P 24V/10mm
8H1 LED Z/P 24V/10mm

3VPI01 3VPI02 3VPI03 3VPI04 3VPI05 3VPI06 3VPI07 3VPI08 3VPI09 3VPI10
pneumatikus szelep nyitva zárva
pneumatikus szelep nyitva zárva
pneumatikus szelep nyitva zárva
pneumatikus szelep nyitva zárva
pneumatikus szelep nyitva zárva
pneumatikus szelep nyitva zárva
pneumatikus szelep nyitva zárva
pneumatikus szelep nyitva zárva
pneumatikus szelep nyitva zárva
pneumatikus szelep nyitva zárva

Üzem mód Vízóra
szűnetmentes

3VPI01 3VPI02 3VPI03 3VPI04 3VPI05 3VPI06 3VPI07 3VPI08 3VPI09 3VPI10

Tárgy: E2 jelű PLC szekrény 1.szűrő áramutas kapcsolási rajz



4.E5 L21
4.E5 L22

6S1 (Kézi) 1
PLC: 84 3 (PLC) 3
4

6H1 LED Z 24V/10mm
6H2 LED P 24V/10mm

1K1 MY4 A2 24VDC
1K2 MY4 A2 24VDC
1K3 MY4 A2 24VDC
1K4 MY4 A2 24VDC
1K5 MY4 A2 24VDC
1K6 MY4 A2 24VDC

7. szűrő üzemmód PLC kézi

3VP101 Szűrendő víz pneumatikus szelep nyit zár

3VP102 Szűrőtíz pneumatikus szelep nyit zár

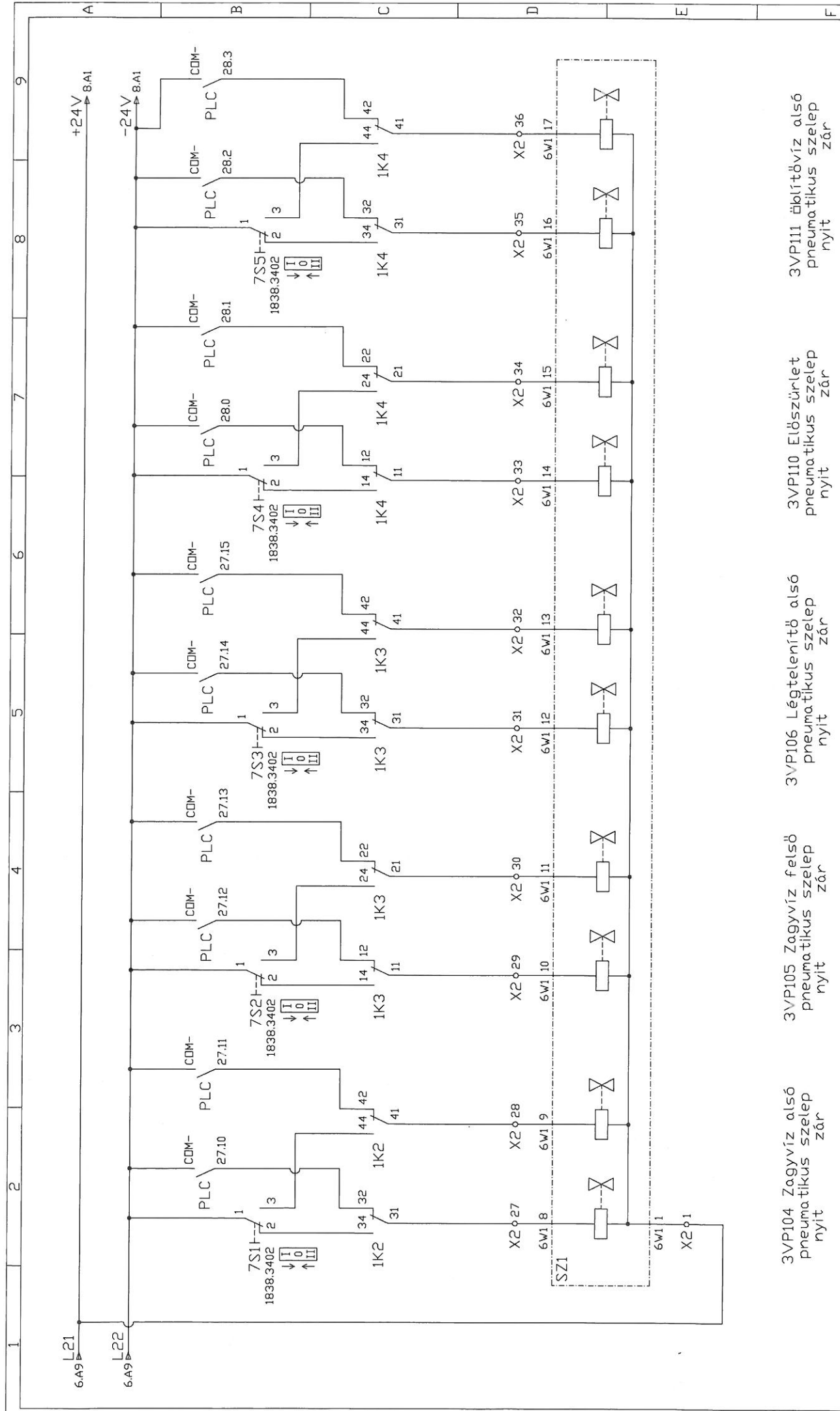
3VP103 Éblítő levegő alsó pneumatikus szelep nyit zár

Megjegyzés:

Tárgy: E2 jelű PLC szekrény_2 szűrő áramutas kapcsolási rajz

Rajzszám: E2-200

Lap: 6



1 2 3 4 5 6 7 8 9

6.A9 L21
6.A9 L22
+24V 8.A1
-24V 8.A1

3VP104 Zagyvíz alsó
pneumatikus szelep
nyit
zár

3VP105 Zagyvíz felső
pneumatikus szelep
nyit
zár

3VP106 Légtelenítő alsó
pneumatikus szelep
nyit
zár

3VP110 Előszűrlet
pneumatikus szelep
nyit
zár

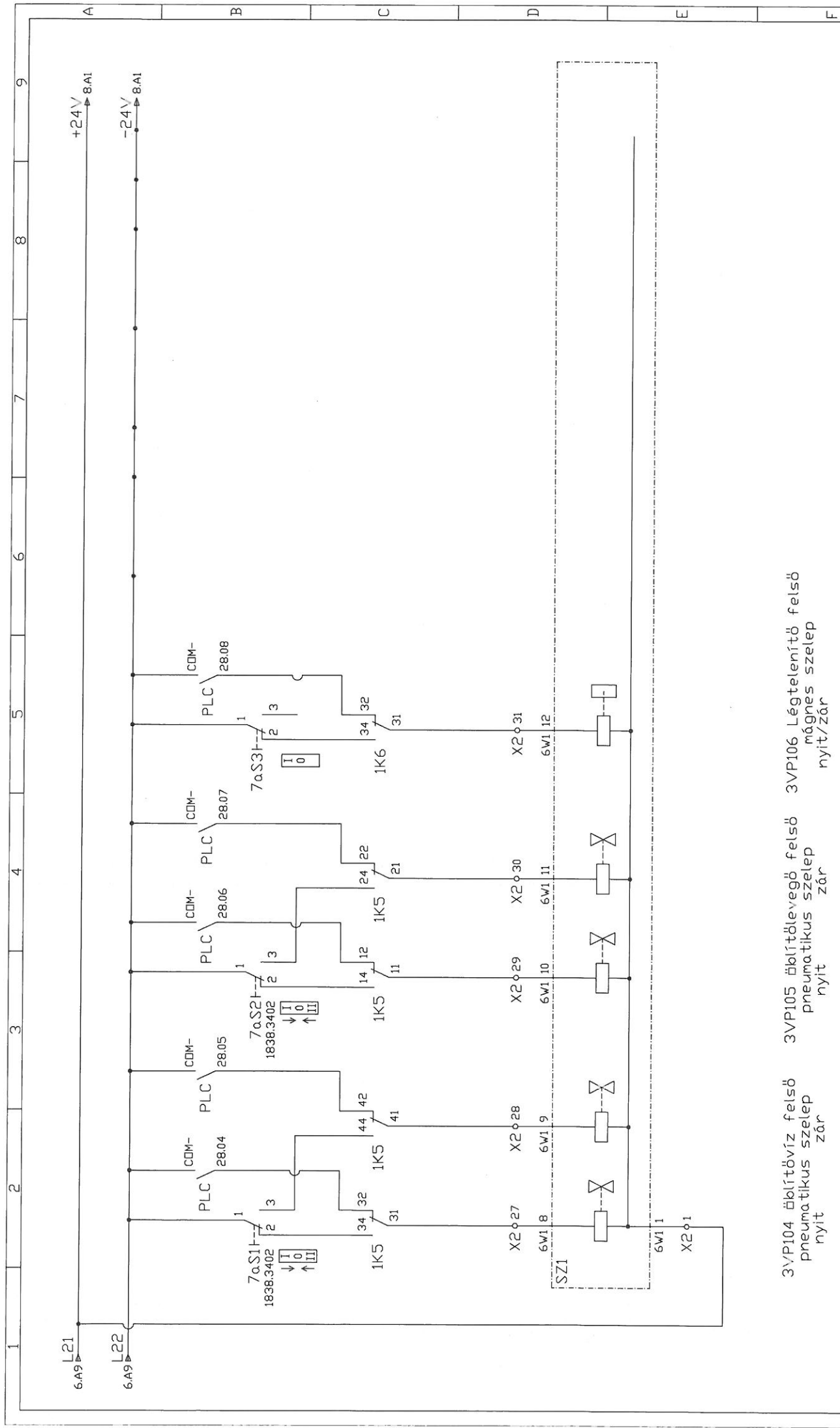
3VP111 Öblítövíz alsó
pneumatikus szelep
nyit
zár

Megjegyzés:

Tárgy: E2 jelű PLC szekrény 2 szűrő
áramutós kapcsolási rajz

Rajzszám: E2-200

Lap: 7



6.A9 L21
6.A9 L22

+24V 8A1
-24V 8A1

CDM- 28.04
PLC

CDM- 28.05
PLC

CDM- 28.06
PLC

CDM- 28.07
PLC

CDM- 28.08
PLC

7aS11
1838.3402

7aS31
1838.3402

1K5

1K6

X2 27
6V1 8

X2 28
6V1 9

X2 29
6V1 10

X2 30
6V1 11

X2 31
6V1 12

X2 32
6V1 12

SZ1

6V1 1
X2 01

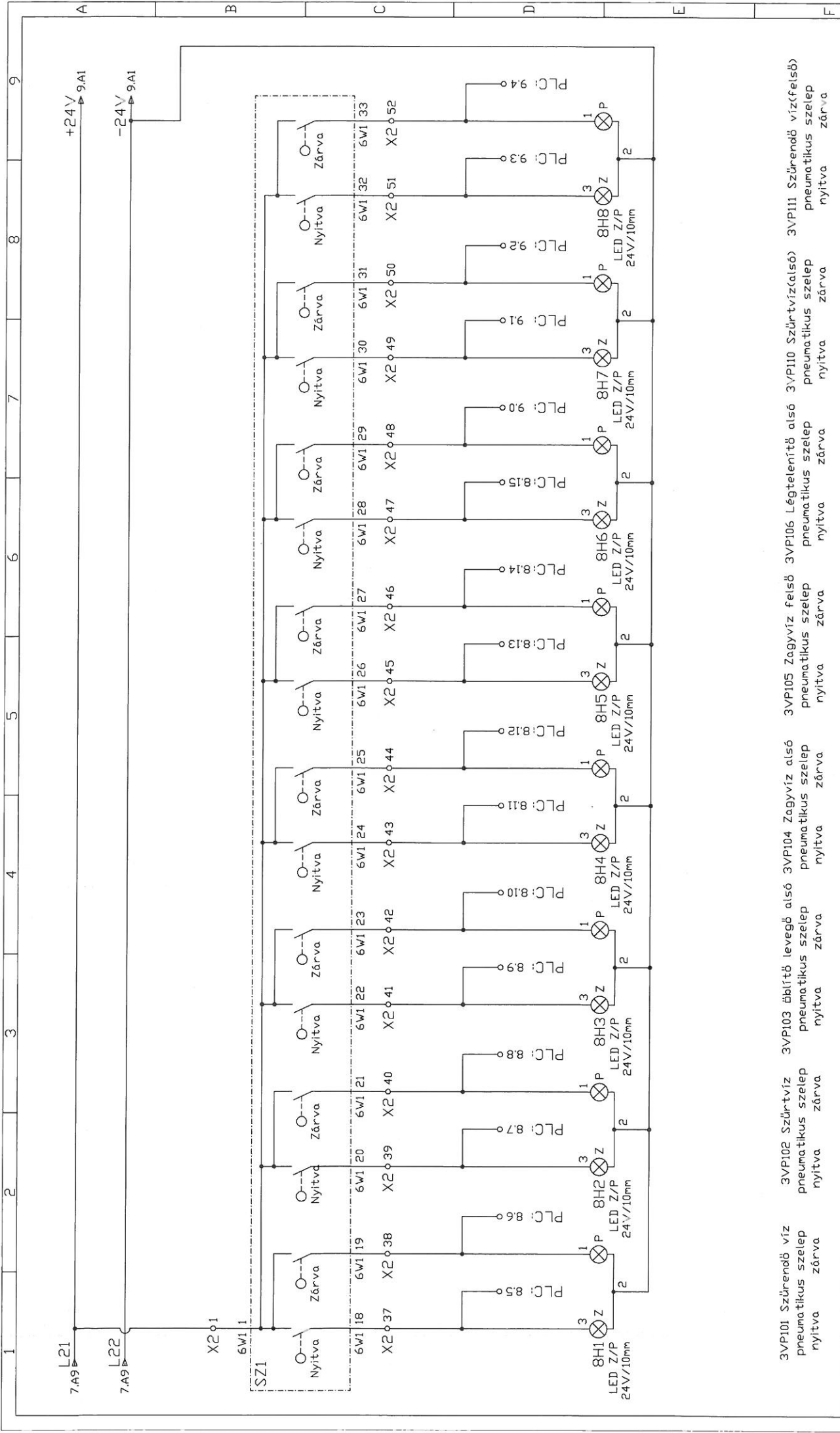
3VP104 3VP105 3VP106
 öblítővíz felső 3VP106 Légtelenítő felső
 pneumatikus szelep pneumatikus szelep mágnes szelep
 nyit zár nyit zár nyit/zár

Megjegyzés:

Tárgy: E2 jelű PLC szekrény 2 szűrő
áramutós kapcsolási rajz

Rajzszám: E2-200

Lap: 7a



Megjegyzés:	Tárgy: E2 jelű PLC szekrény 2. szűrő áramutas kapcsolási rajz	Rajzszám: E2-200	Lap: 8
-------------	---	------------------	--------

3VP101 Szűrendő víz
pneumatikus szelep
nyitva zárva

3VP102 Szűrtvíz
pneumatikus szelep
nyitva zárva

3VP103 3bilitő levegő alsó
pneumatikus szelep
nyitva zárva

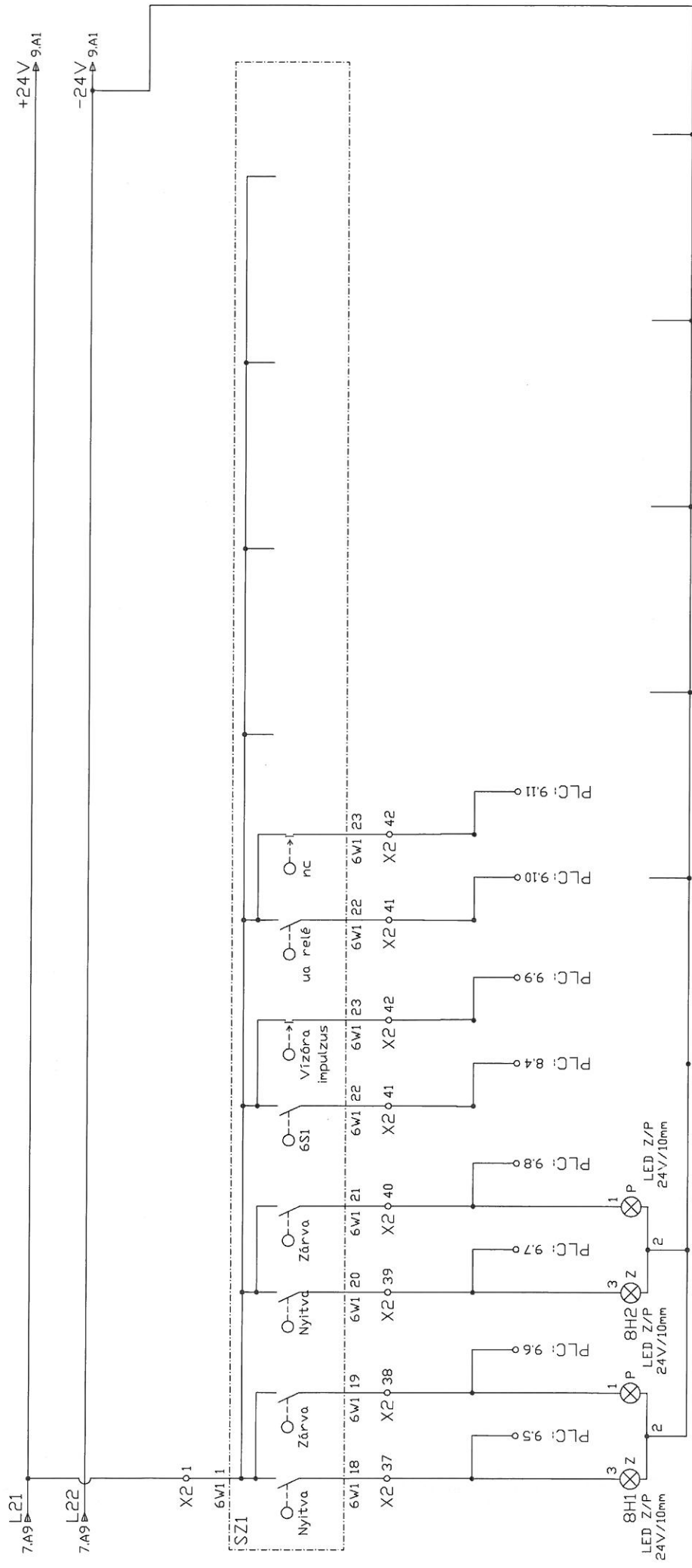
3VP104 Zagylviz alsó
pneumatikus szelep
nyitva zárva

3VP105 Zagylviz felső
pneumatikus szelep
nyitva zárva

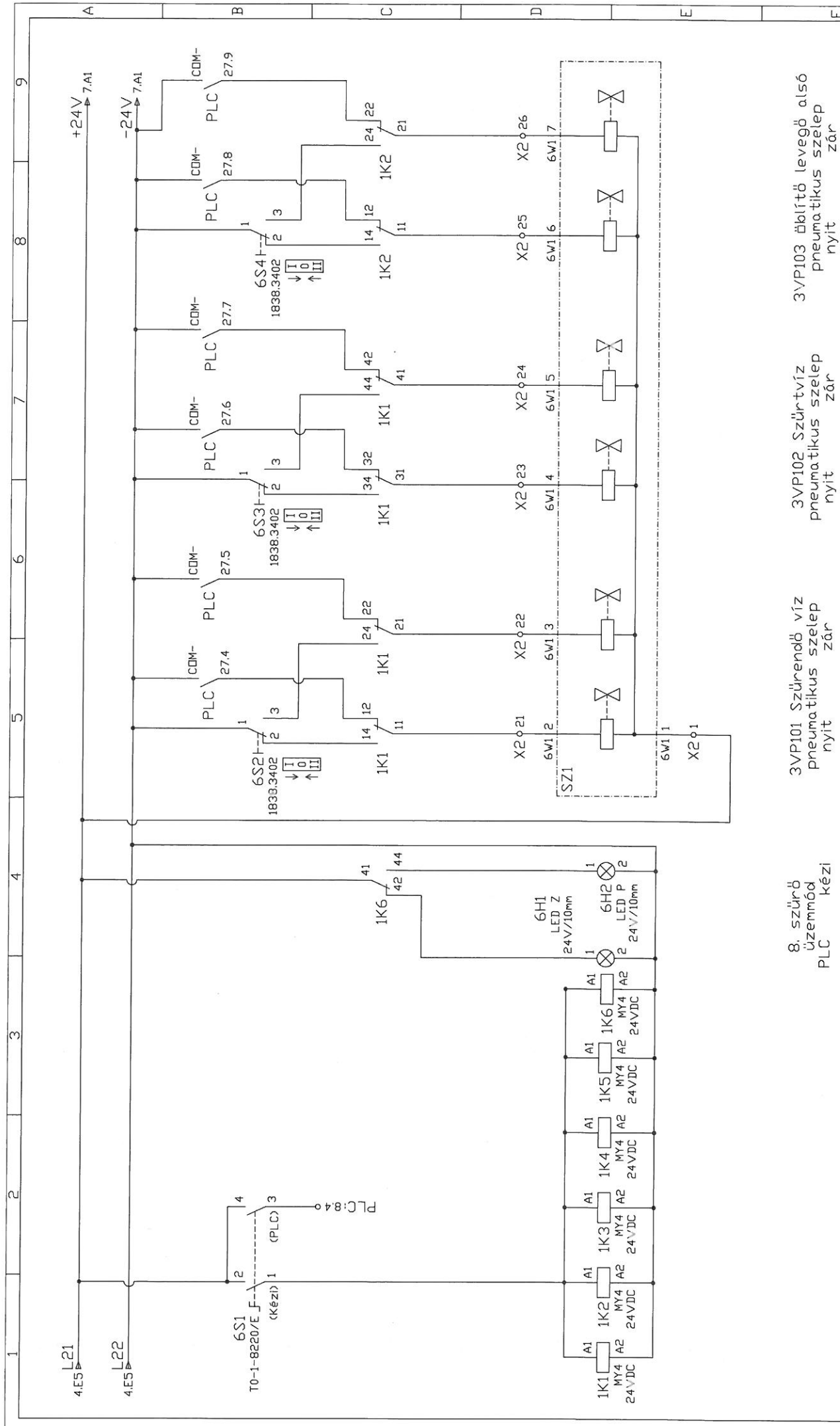
3VP106 Légtelenítő alsó
pneumatikus szelep
nyitva zárva

3VP110 Szűrtvíz(alsó)
pneumatikus szelep
nyitva zárva

3VP111 Szűrendő víz(felső)
pneumatikus szelep
nyitva zárva



3VP101 Ábirtövíz felső 3VP102 Ábirtövegő felső
 pneumatikus szelep pneumatikus szelep
 nyitva zárva nyitva zárva
 Üzem mód Vizóra
 szünetmentes



1 2 3 4 5 6 7 8 9

A B C D E F

+24V 7.A1
-24V 7.A1

CDM- 27.9 PLC
CDM- 27.8 PLC
CDM- 27.7 PLC
CDM- 27.6 PLC
CDM- 27.5 PLC
CDM- 27.4 PLC

6S4
1838.3402
6S3
1838.3402
6S2
1833.3402

1K2 1K2 1K1 1K1 1K1 1K1
14 12 14 12 14 12 14 12
11 11 31 31 21 21 21 21

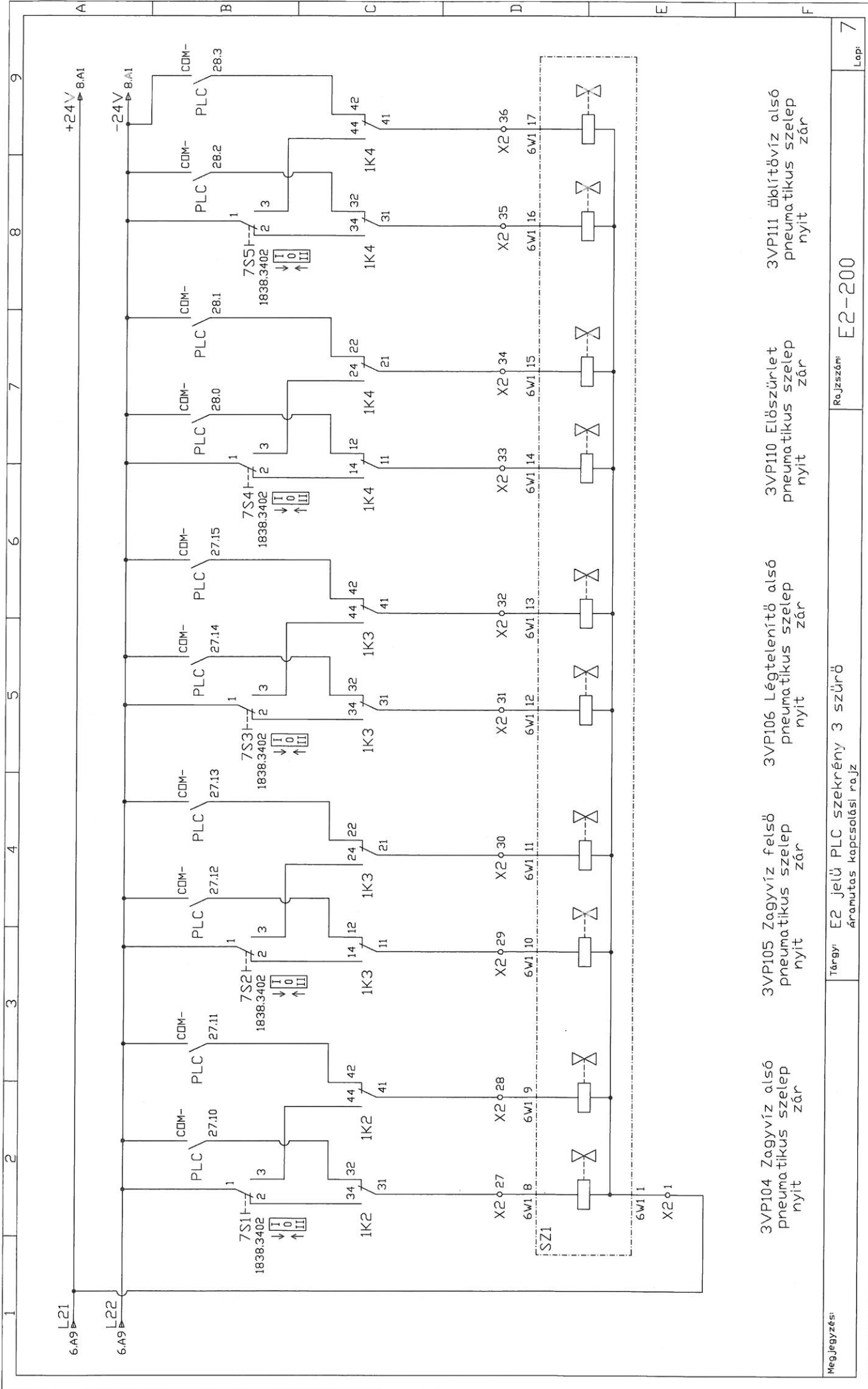
X2 26 X2 25 X2 24 X2 23 X2 22 X2 21
6W1 7 6W1 6 6W1 5 6W1 4 6W1 3 6W1 2
SZ1 6W1 1 X2 01

4.E5 L21
4.E5 L22
T0-1-8220/E F (Kézi) 1 (PLC) 3
PLC: 8 4 0

1K6 41 42 44
6H1 LED Z 24V/10mm
6H2 LED P 24V/10mm

1K1 MY4 A1 A2 24VDC
1K2 MY4 A1 A2 24VDC
1K3 MY4 A1 A2 24VDC
1K4 MY4 A1 A2 24VDC
1K5 MY4 A1 A2 24VDC
1K6 MY4 A1 A2 24VDC

8. szűrő üzemmód PLC kézi
3VP101 Szűrendő víz pneumatikus szelep zár nyit
3VP102 Szűrőtíz pneumatikus szelep zár nyit
3VP103 Döbirtő levegő alsó pneumatikus szelep zár nyit

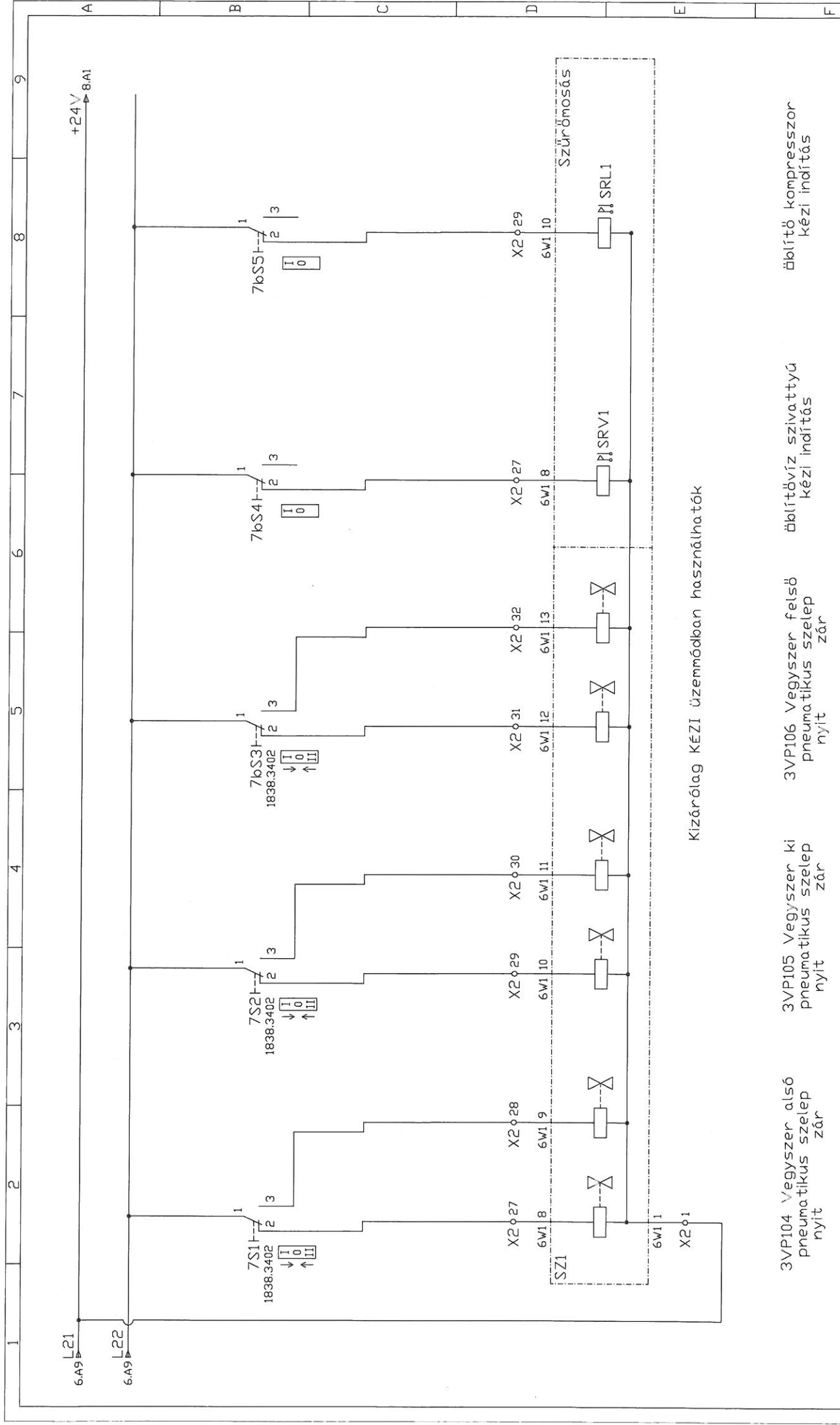


Megjegyzés:

Tárgy: E2 jelű PLC szekrény 3 szűrő áramutas kapcsolási rajz

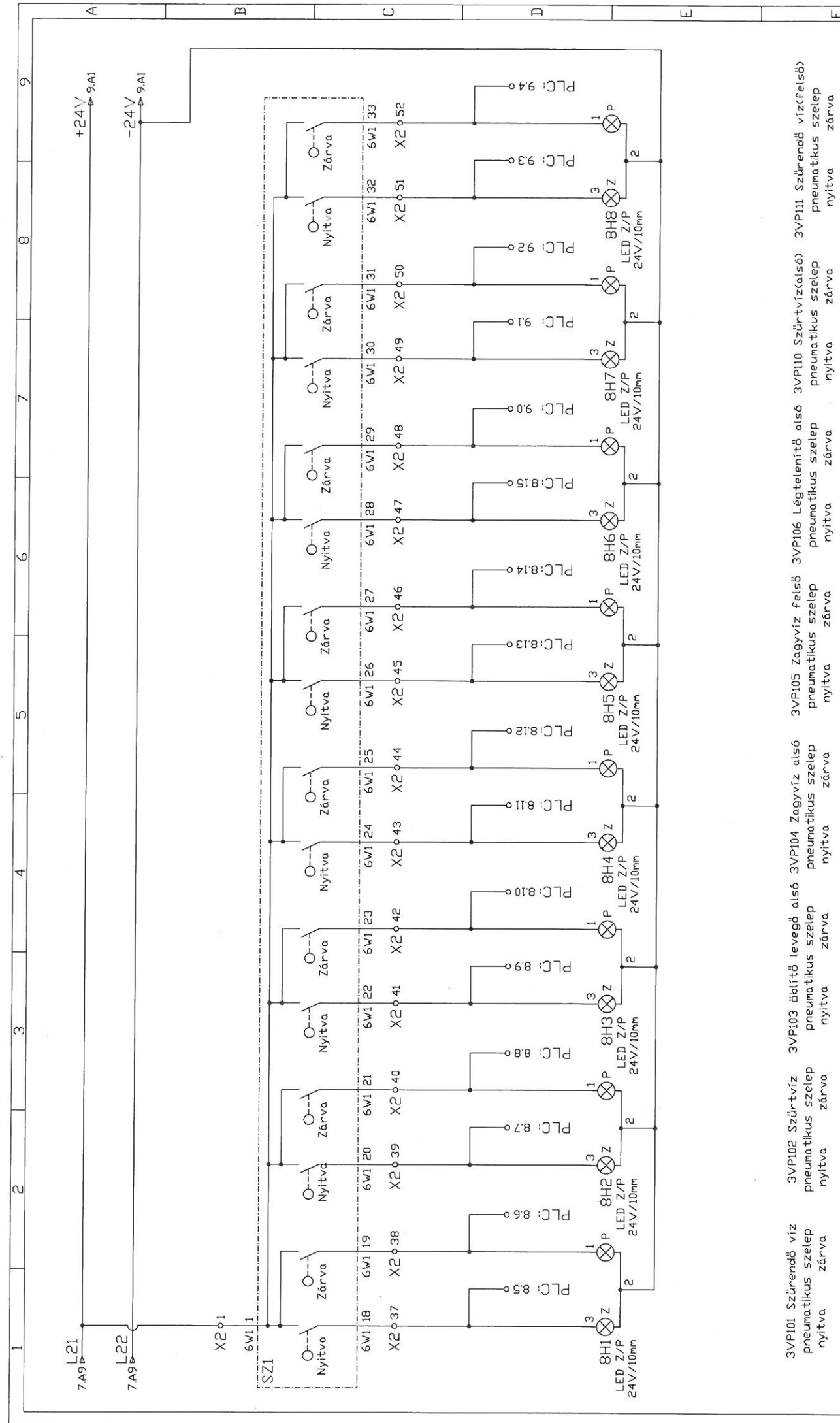
Rajzszám: E2-200

Lap: 7



Kizárólag KÉZI üzemmódban használhatók

- 3VP104 Vegyszer alsó pneumatikus szelep zár nyit
- 3VP105 Vegyszer ki pneumatikus szelep zár nyit
- 3VP106 Vegyszer felső pneumatikus szelep zár nyit
- Építővíz szivattyú kézi indítás
- Építő kompresszor kézi indítás



7A9 L21 +24V 9A1
 7A9 L22 -24V 9A1
 SZ1
 X2 1
 6W1 1

6W1 18	X2 37	6W1 19	X2 38	6W1 20	X2 39	6W1 21	X2 40	6W1 22	X2 41	6W1 23	X2 42	6W1 24	X2 43	6W1 25	X2 44	6W1 26	X2 45	6W1 27	X2 46	6W1 28	X2 47	6W1 29	X2 48	6W1 30	X2 49	6W1 31	X2 50	6W1 32	X2 51	6W1 33	X2 52
PLC: 850	PLC: 850	PLC: 860	PLC: 860	PLC: 870	PLC: 870	PLC: 880	PLC: 880	PLC: 890	PLC: 890	PLC: 810	PLC: 810	PLC: 811	PLC: 811	PLC: 812	PLC: 812	PLC: 813	PLC: 813	PLC: 814	PLC: 814	PLC: 815	PLC: 815	PLC: 900	PLC: 900	PLC: 910	PLC: 910	PLC: 920	PLC: 920	PLC: 930	PLC: 930	PLC: 940	PLC: 940

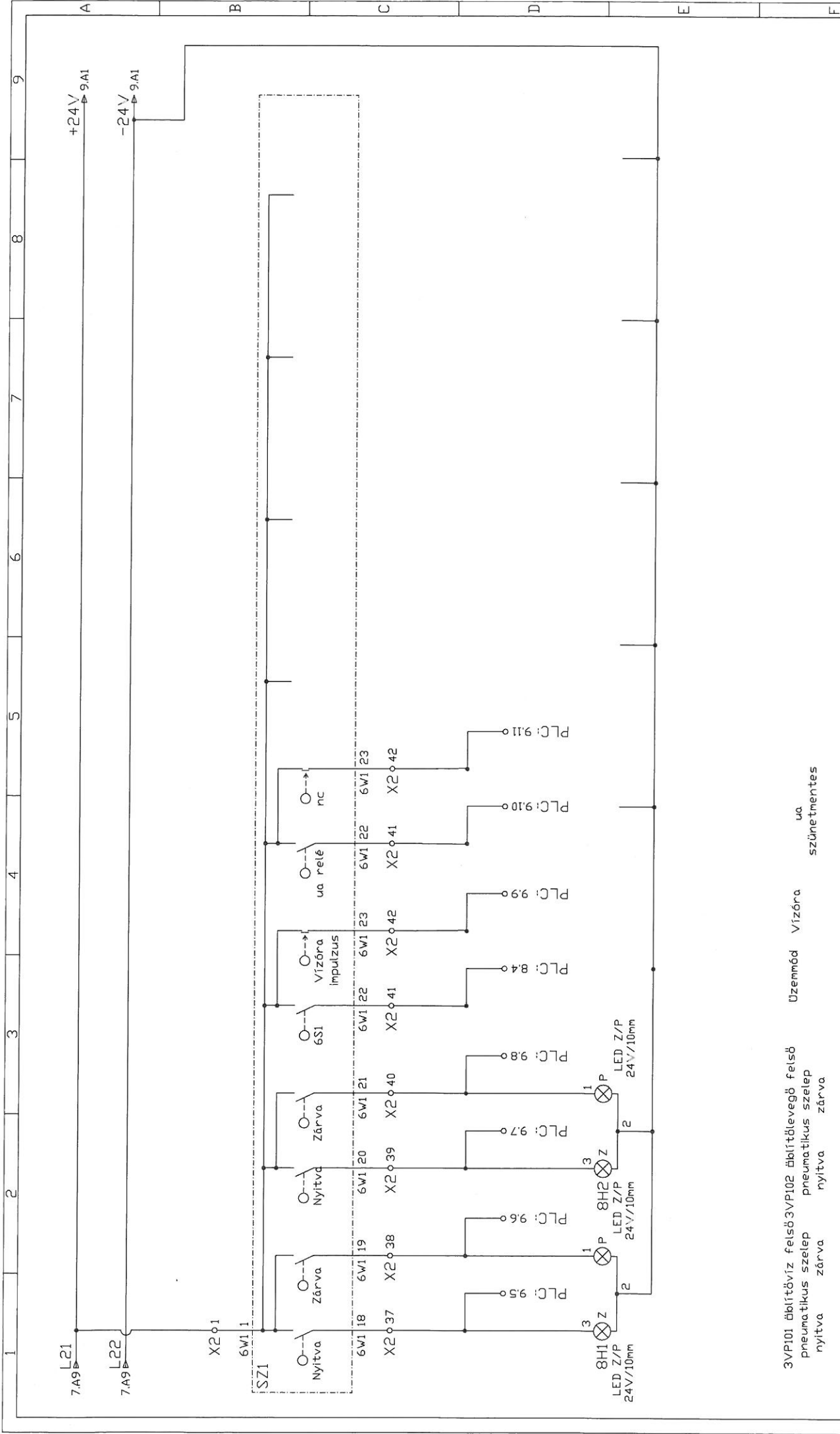
3VP101 Szűrendő víz pneumatikus szelep nyitva zárva	3VP102 Szűrtvíz pneumatikus szelep nyitva zárva	3VP103 Bővíthető levegő alsó pneumatikus szelep nyitva zárva	3VP104 Zagóvíz alsó pneumatikus szelep nyitva zárva	3VP105 Zagóvíz felső pneumatikus szelep nyitva zárva	3VP106 Légtelenítő alsó pneumatikus szelep nyitva zárva	3VP110 Szűrtvíz(alsó) pneumatikus szelep nyitva zárva	3VP111 Szűrendő vízfelső) pneumatikus szelep nyitva zárva
---	---	--	---	--	---	---	---

Megjegyzés:

Tárgy: E2 jelű PLC szekrény 3. szűrő
áramutas kapcsolási rajz

Rajzszám: E2-200

Lap: 8



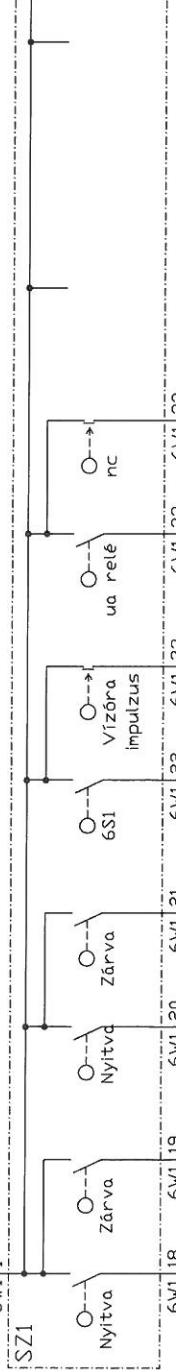
1 2 3 4 5 6 7 8 9

7A9
L21
+24V
9A1

7A9
L22
-24V
9A1

X2 01

6W1 1



6W1 18 X2 037

6W1 19 X2 038

6W1 20 X2 039

6W1 22 X2 041

6W1 23 X2 042

6W1 22 X2 041

6W1 23 X2 042

6W1 22 X2 041

6W1 23 X2 042

PLC: 95

PLC: 96

PLC: 97

PLC: 98

PLC: 99

PLC: 910

PLC: 911

8H1
LED Z/P
24V/10mm

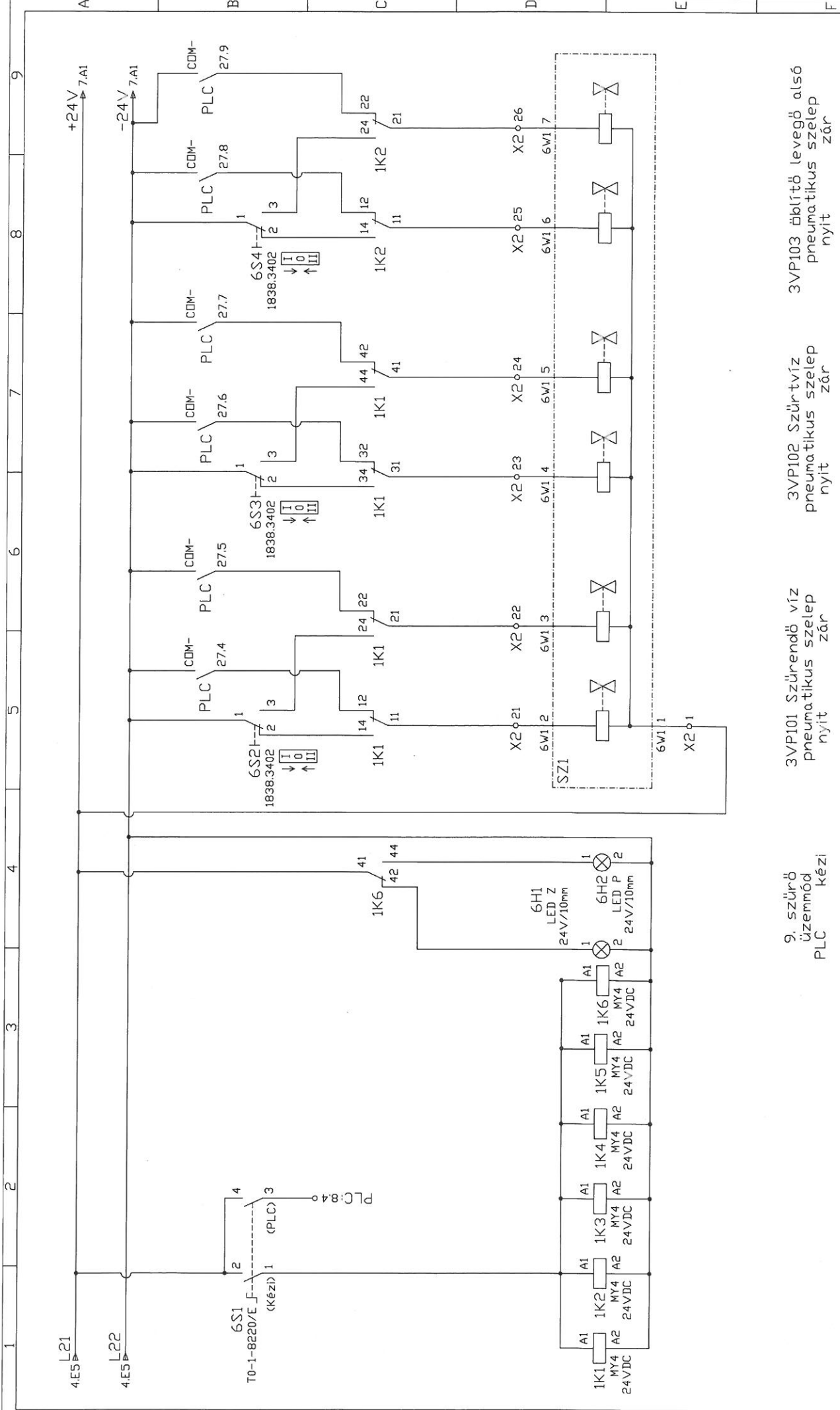
8H2
LED Z/P
24V/10mm

8H1
LED Z/P
24V/10mm

8H2
LED Z/P
24V/10mm

3VP101 üblítövíz felső 3VP102 üblítőlevegő felső
pneumatikus szelep pneumatikus szelep
nyitva zárva nyitva zárva

Üzenemód Vízóra
ua
szünetmentes

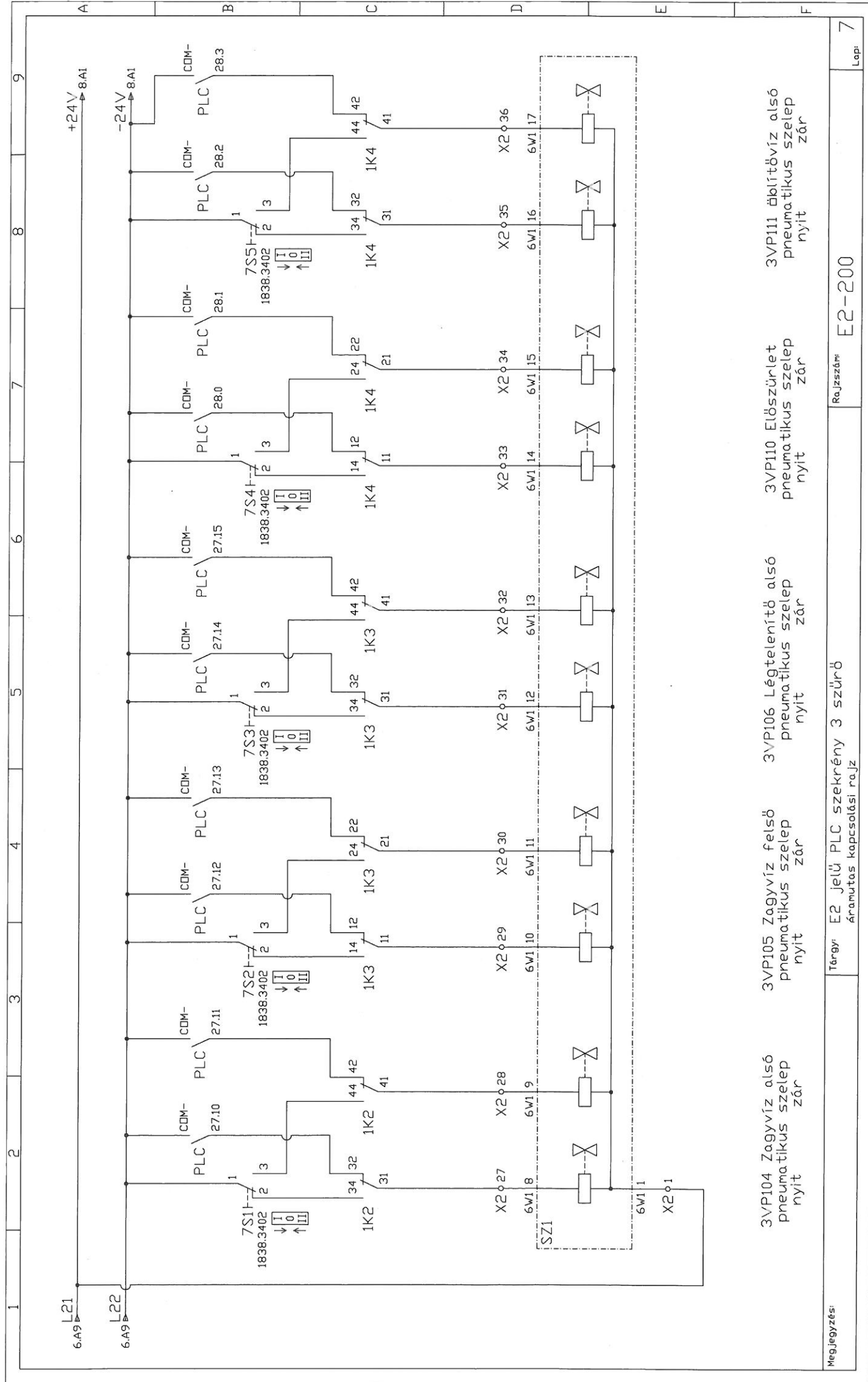


9. szűrő
üzem mód
PLC kézi

3VP101 Szűrendő víz
pneumatikus szelep
nyit zár

3VP102 Szűrőtíz
pneumatikus szelep
nyit zár

3VP103 Éblírtő levegő alsó
pneumatikus szelep
nyit zár

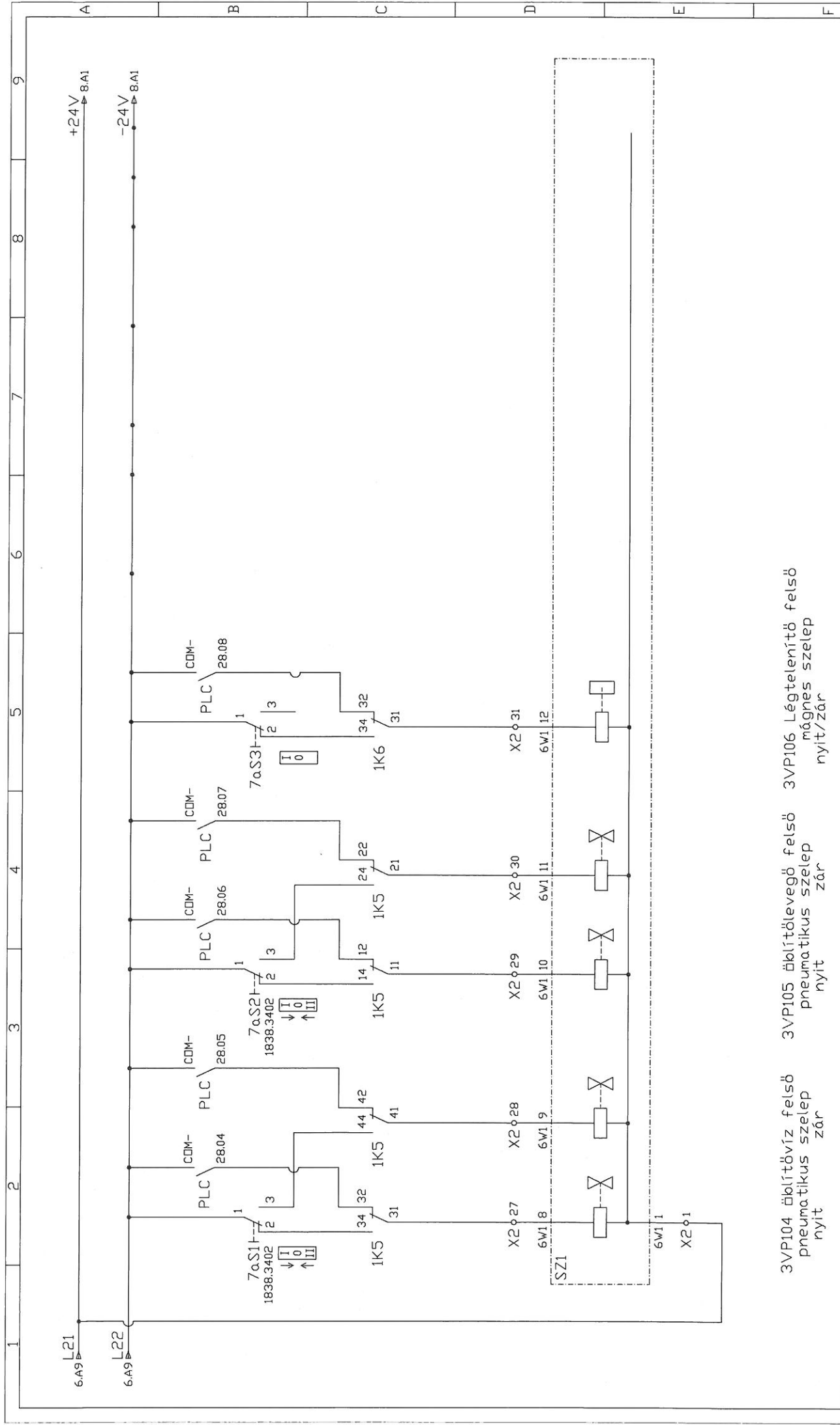


Megjegyzés:

Tárgy: E2 jelű PLC szekrény 3 szűrő áramutós kapcsolási rajz

Rajzszám: E2-200

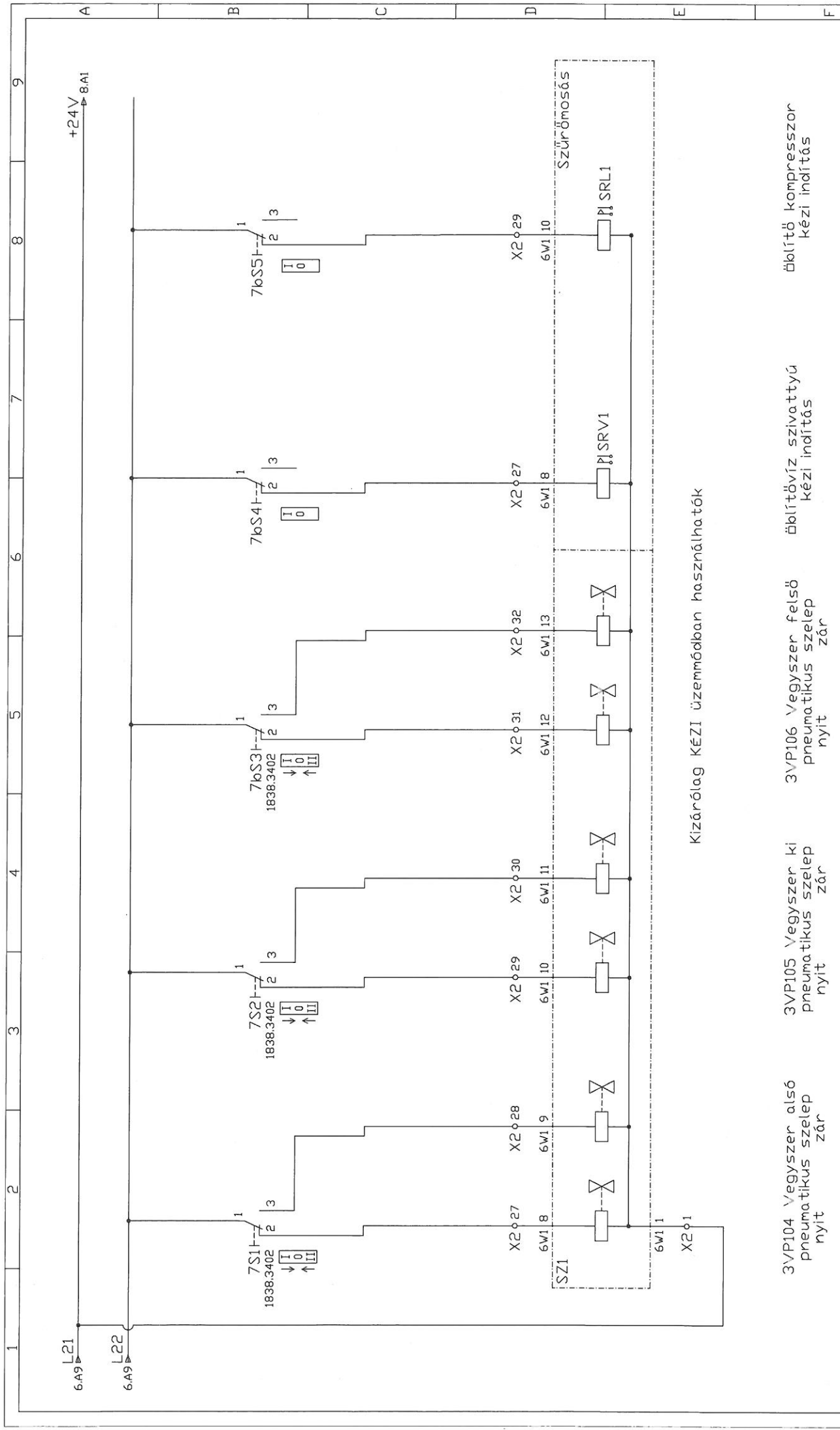
Lap: 7



3VP104  bl t v z fels 
pneumatikus szelep
nyit
z r

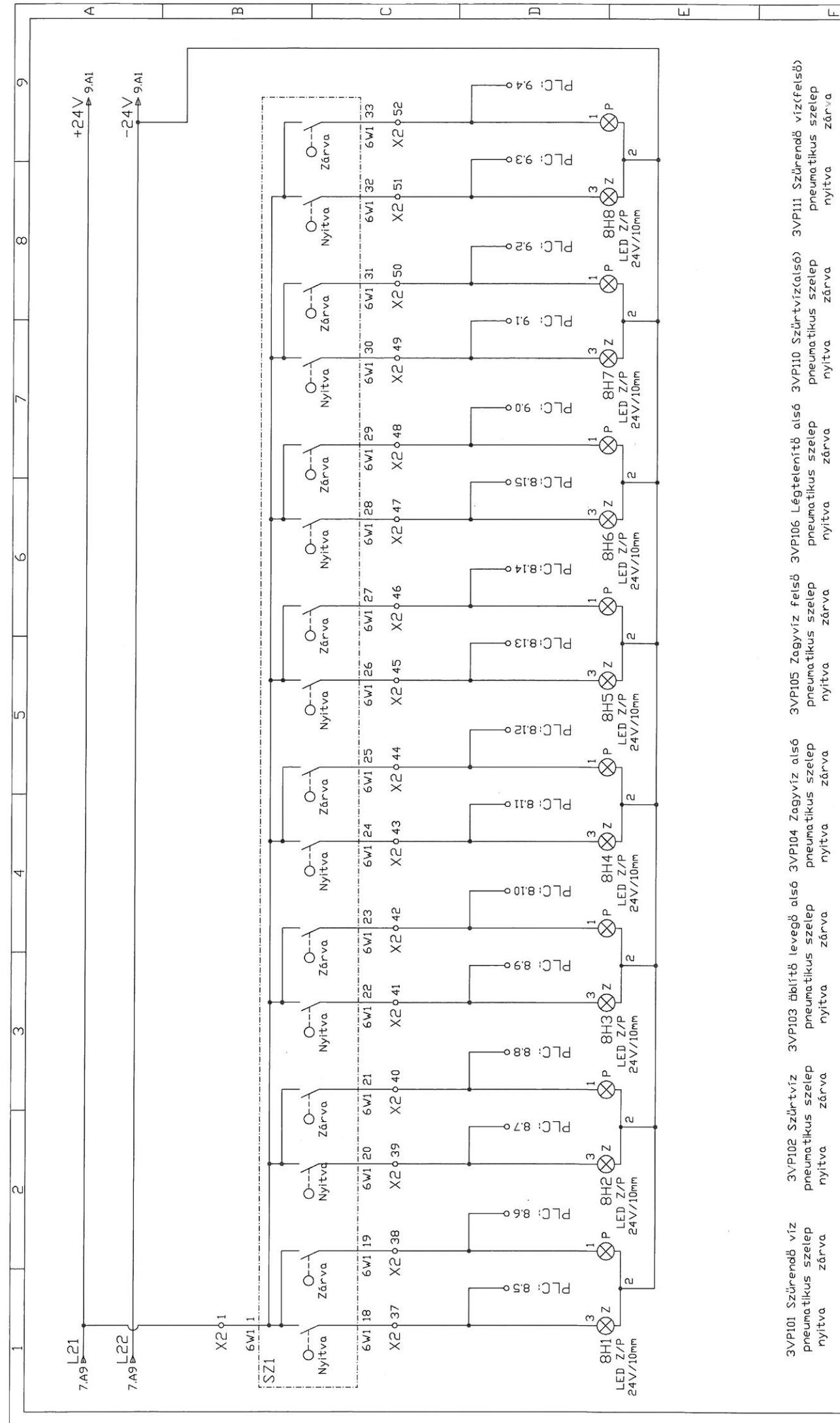
3VP105  bl t leveg  fels 
pneumatikus szelep
nyit
z r

3VP106 L gtelen t  fels 
m gnes szelep
nyit/z r

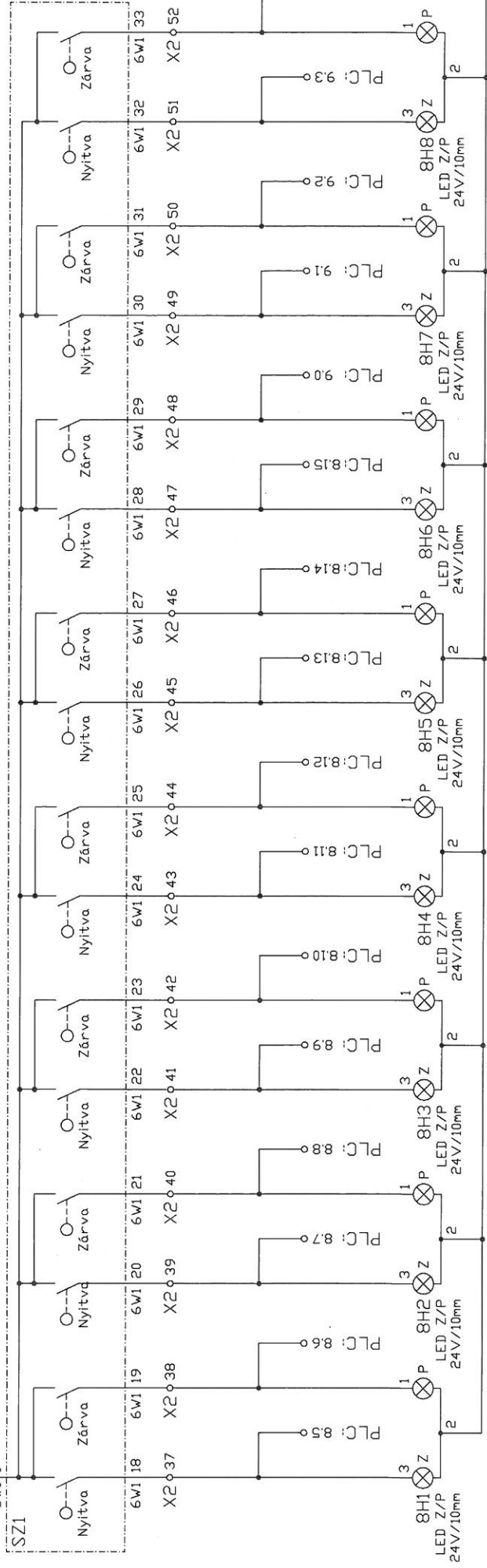


Kizárólag KÉZI üzemmódban használható!

- | | | | | |
|--|--|---|--------------------------------------|------------------------------------|
| 3V/P104 Vegyszer alsó
pneumatikus szelep
nyit
zár | 3V/P105 Vegyszer ki
pneumatikus szelep
nyit
zár | 3V/P106 Vegyszer felső
pneumatikus szelep
nyit
zár | öblítő víz szivattyú
kézi indítás | öblítő kompresszor
kézi indítás |
|--|--|---|--------------------------------------|------------------------------------|



7.A9 → L21
 +24V → 9.A1
 -24V → 9.A1



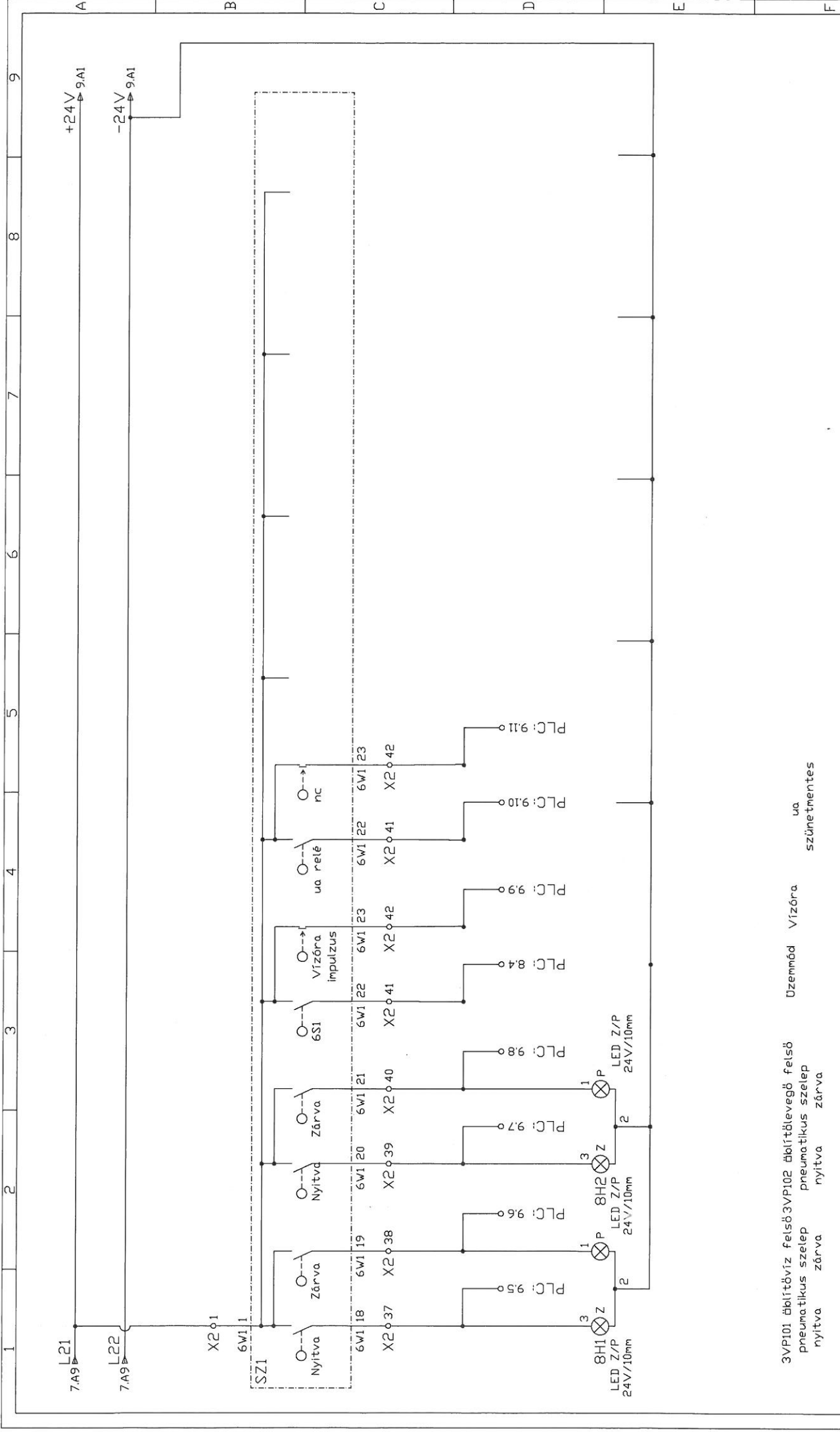
- 3VP101 Szűrendő víz pneumatikus szelep nyitva zárva
- 3VP102 Szűrtvíz pneumatikus szelep nyitva zárva
- 3VP103 Áblító levegő alsó pneumatikus szelep nyitva zárva
- 3VP104 Zagyvíz alsó pneumatikus szelep nyitva zárva
- 3VP105 Zagyvíz felső pneumatikus szelep nyitva zárva
- 3VP106 Légtelenítő alsó pneumatikus szelep nyitva zárva
- 3VP110 Szűrtvíz(alsó) pneumatikus szelep nyitva zárva
- 3VP111 Szűrendő víz(felső) pneumatikus szelep nyitva zárva

Megjegyzés:

Tárgy: E2 jelű PLC szekrény 4. szűrő áramutas kapcsolási rajz

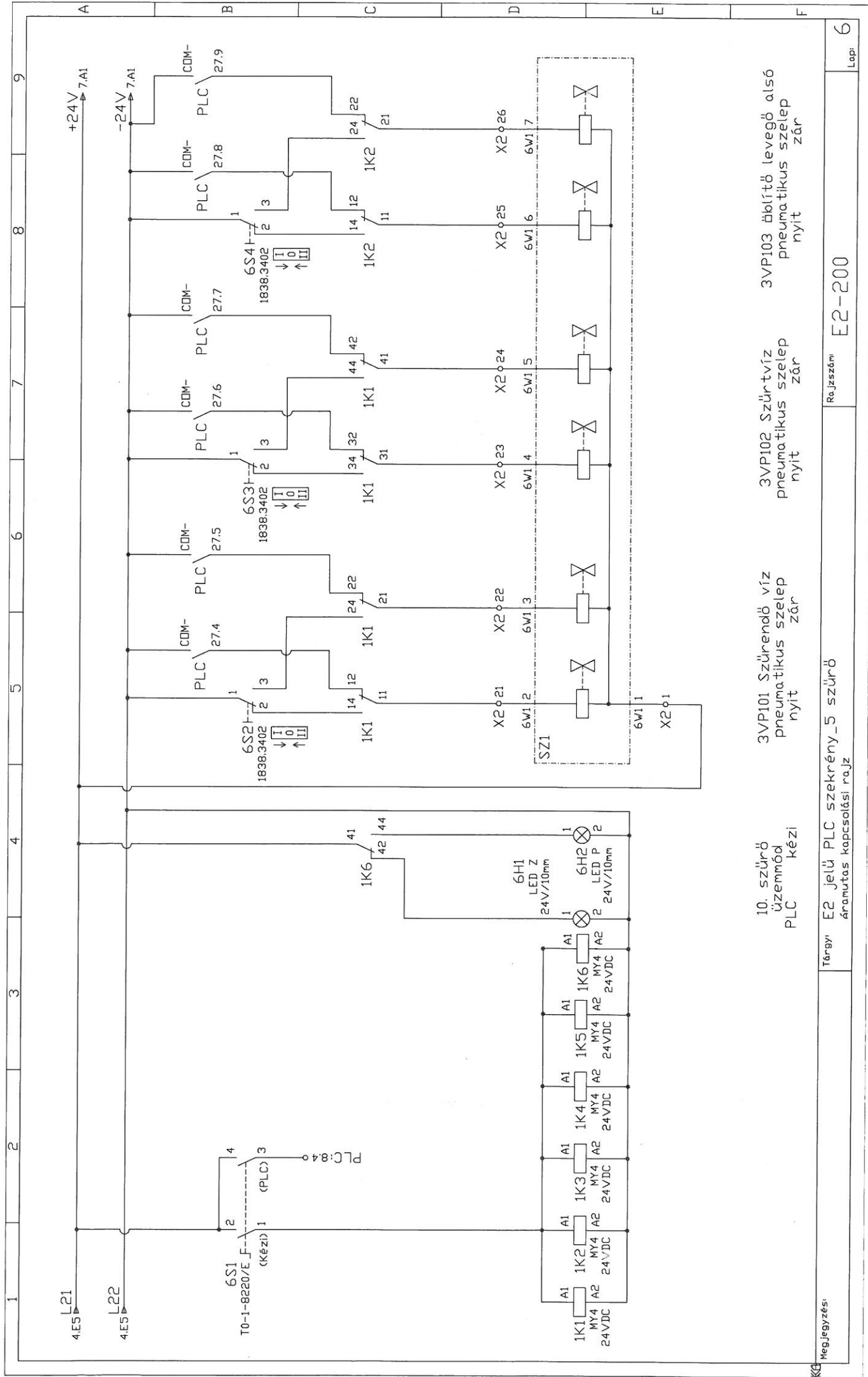
Rajzszám: E2-200

Lap: 8



3VP101 áblítóvíz felső 3VP102 áblítóvevő felső
 pneumatikus szelep pneumatikus szelep
 nyitva zárva nyitva zárva

Üzem mód Vizóra
 vagy
 szünetmentes

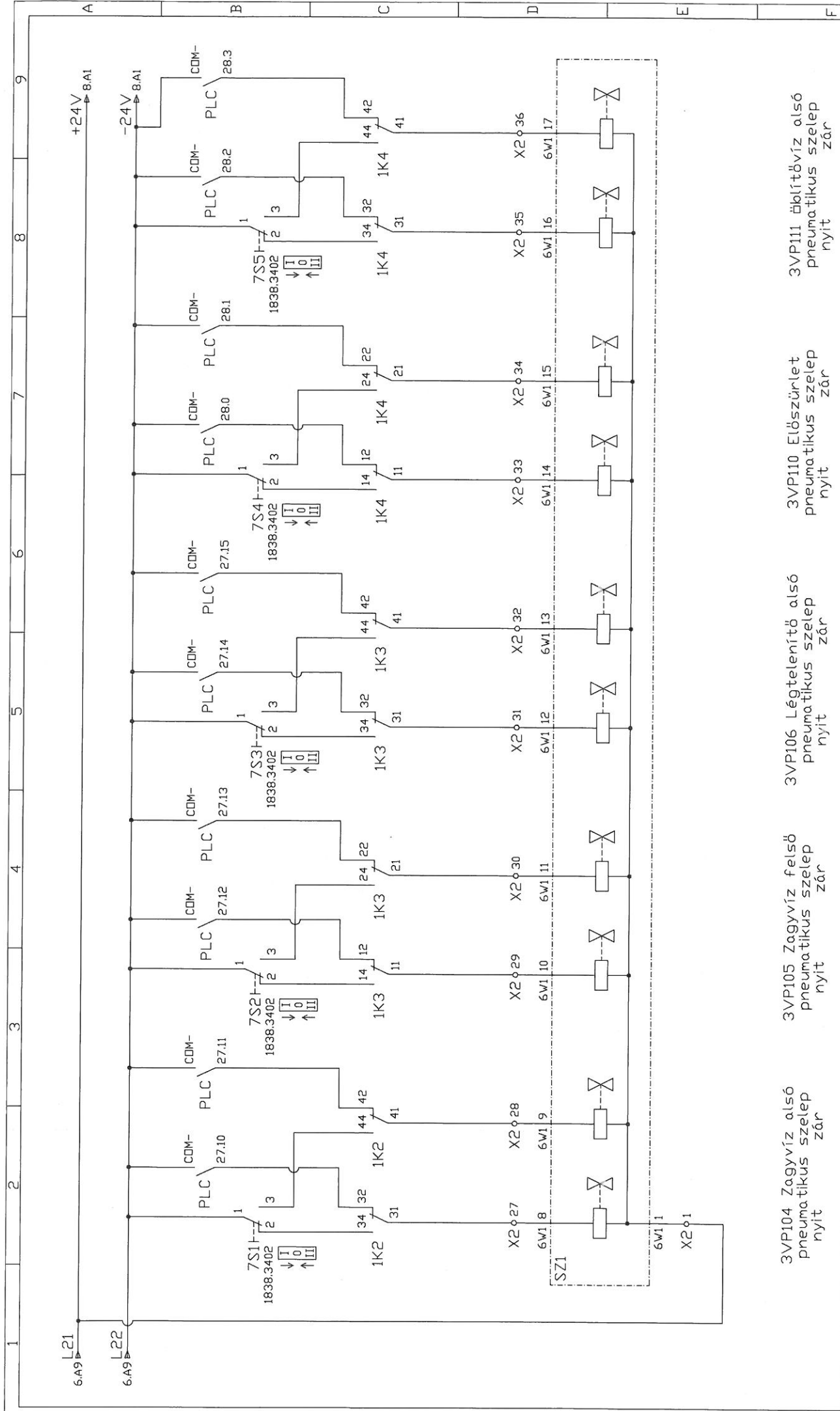


10. szűrő üzemmód PLC kézi

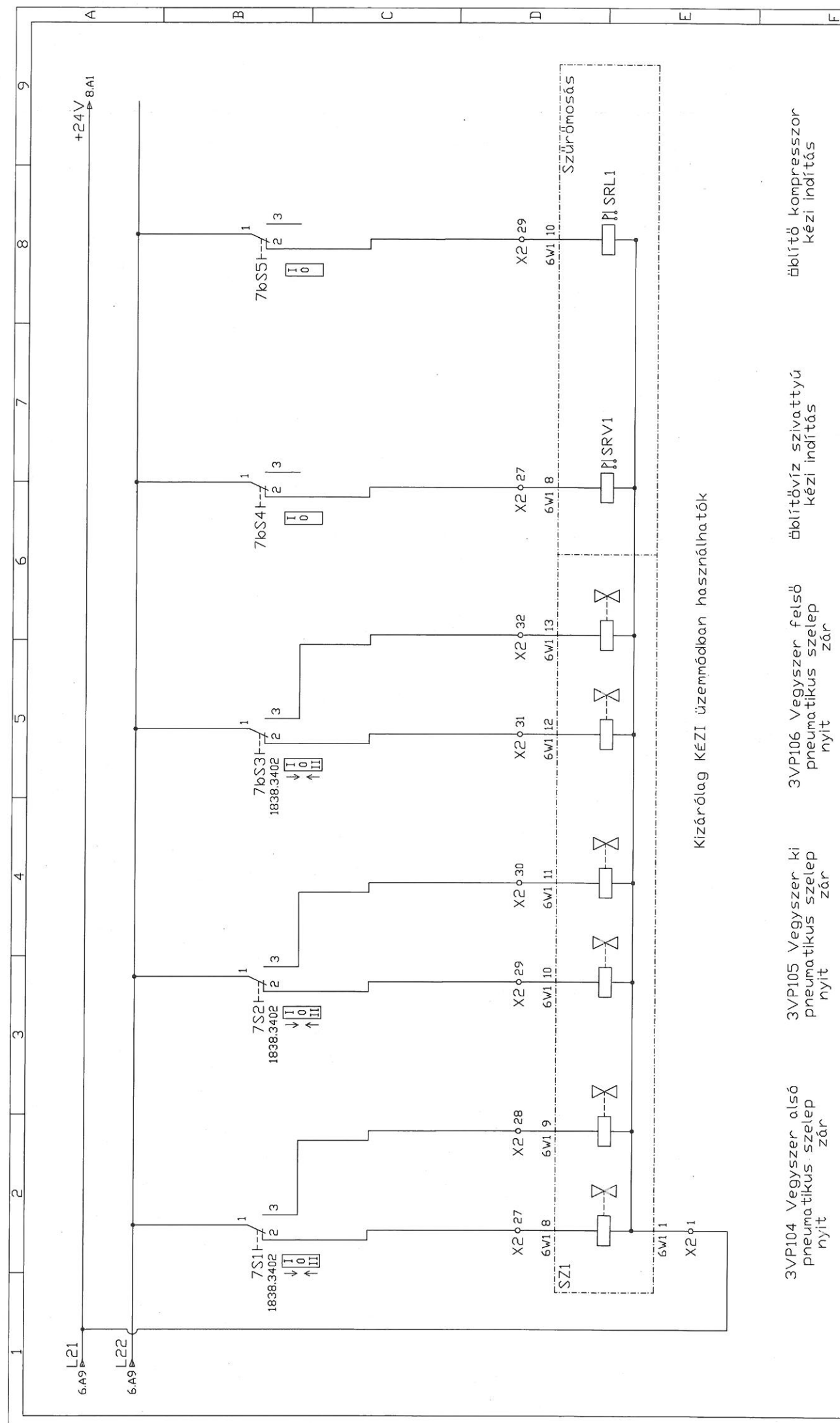
3VP101 Szűrendő víz pneumatikus szelep nyit

3VP102 Szűrőtíz pneumatikus szelep nyit

3VP103 Hőltű levegő alsó pneumatikus szelep nyit

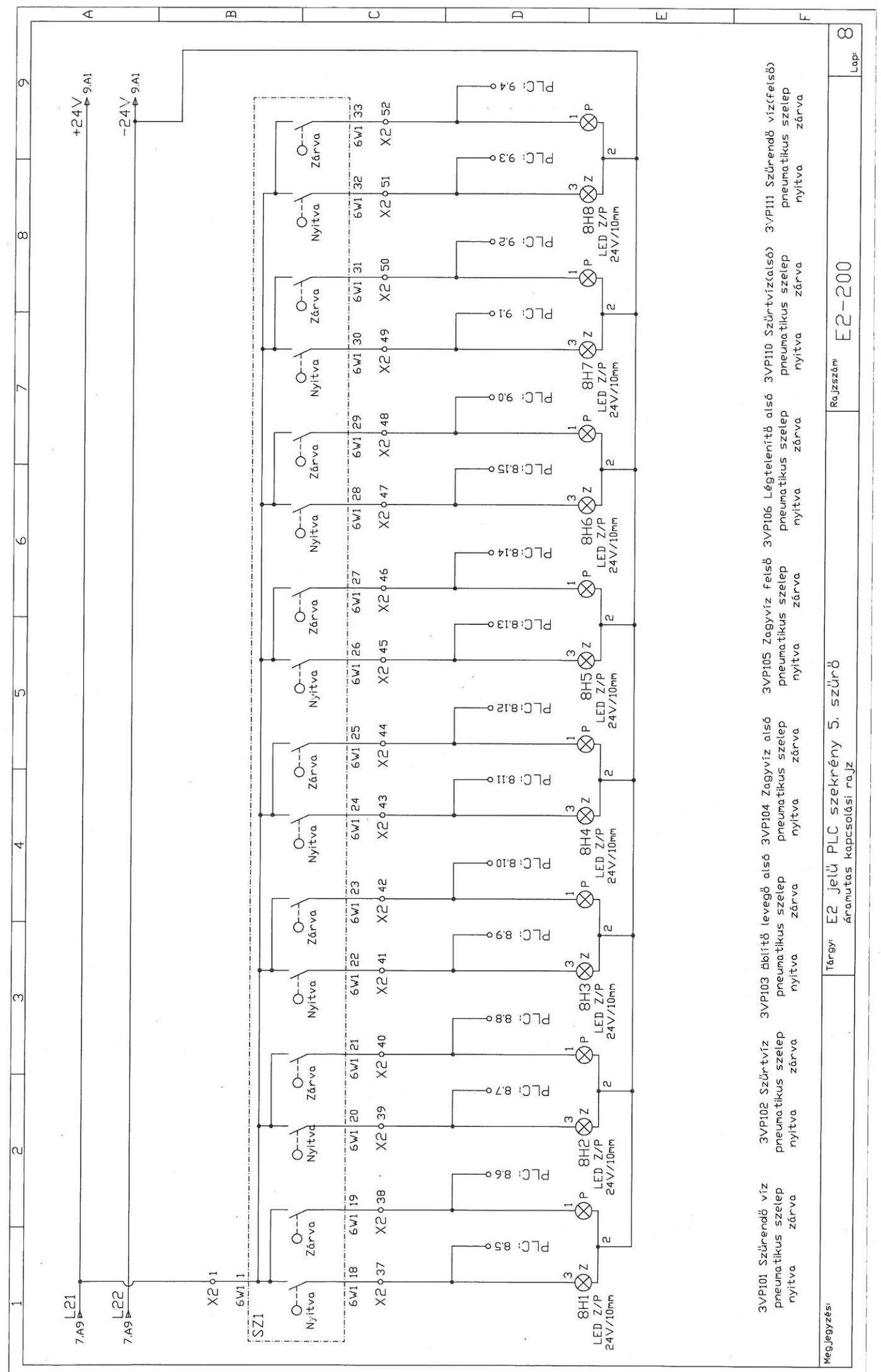


Mégjegyzés:	Tárgy E2 jelű PLC szekrény 5 szűrő áramutas kapcsolási rajz	Rajzszám E2-200	Lap: 7
-------------	---	-----------------	--------



Kizárólag KÉZI üzemmódban használhatók

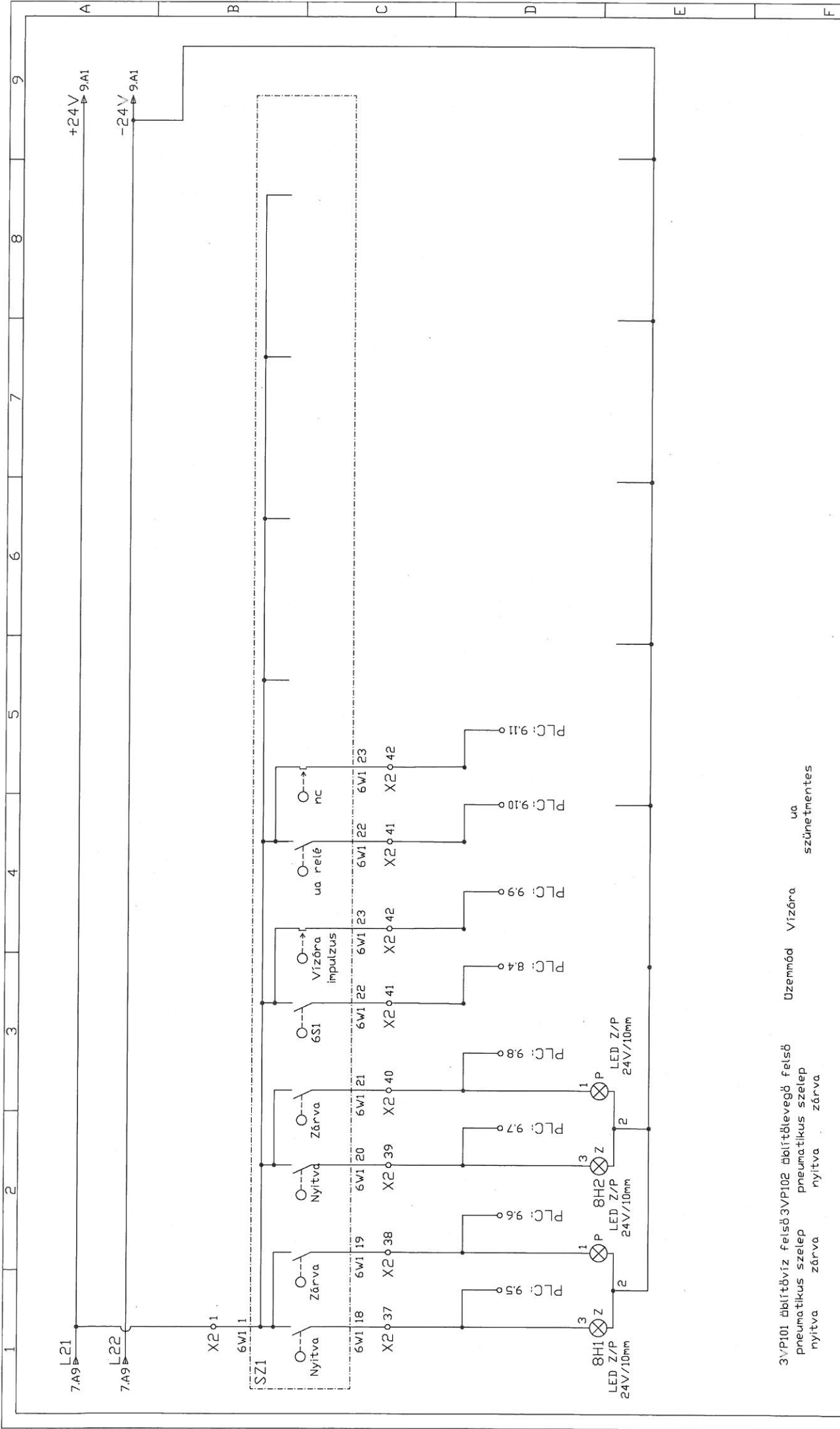
- | | | | | |
|--|--|--|----------------------------------|---------------------------------|
| 3VP104 Vegyszer alsó pneumatikus szelep nyit | 3VP105 Vegyszer ki pneumatikus szelep nyit | 3VP106 Vegyszer felső pneumatikus szelep zár | öblítővíz szivattyú kézi indítás | öblítő kompresszor kézi indítás |
|--|--|--|----------------------------------|---------------------------------|



Megjegyzés:
Tárgy: E2 jelű PLC szekrény 5. szűrő áramutás kapcsolási rajz

Rajzszám: E2-200

Lap: 8



3VP101 áblítóbíz felső 3VP102 áblítólevéző felső
 pneumatikus szelep pneumatikus szelep
 nyitva zárva nyitva zárva
 Dzemmód Vízóra
 ua szünetmentes

zárva

Tárgy: E2 jelű PLC szekrény 5.szűrő
 áramutas kapcsolási rajz

Rajzszám: E2-200

Lap: 9