

RAJZJEGYZÉK: E3 jelű kapcsolószekrény 11,12,13,14,15 szűrő elektromos rajzai

E3-100\_01 Egyvonalas kapcsolási rajz  
 E3-100\_02 Egyvonalas kapcsolási rajz  
 E3-200\_19 PLC konfiguráció  
 E3-300-01 Nézeti rajz

E3-11\_200\_06 Szelepek kapcsolási rajz 11. szűrő  
 E3-11\_200\_07 Szelepek kapcsolási rajz  
 E3-11\_200\_07a Szelepek kapcsolási rajz  
 E3-11\_200\_07b Szelepek kapcsolási rajz  
 E3-11\_200\_08 Szelepek kapcsolási rajz  
 E3-11\_200\_09 Szelepek kapcsolási rajz

E3-12\_200\_06 Szelepek kapcsolási rajz 12. szűrő  
 E3-12\_200\_07 Szelepek kapcsolási rajz  
 E3-12\_200\_07a Szelepek kapcsolási rajz  
 E3-12\_200\_07b Szelepek kapcsolási rajz  
 E3-12\_200\_08 Szelepek kapcsolási rajz  
 E3-12\_200\_09 Szelepek kapcsolási rajz

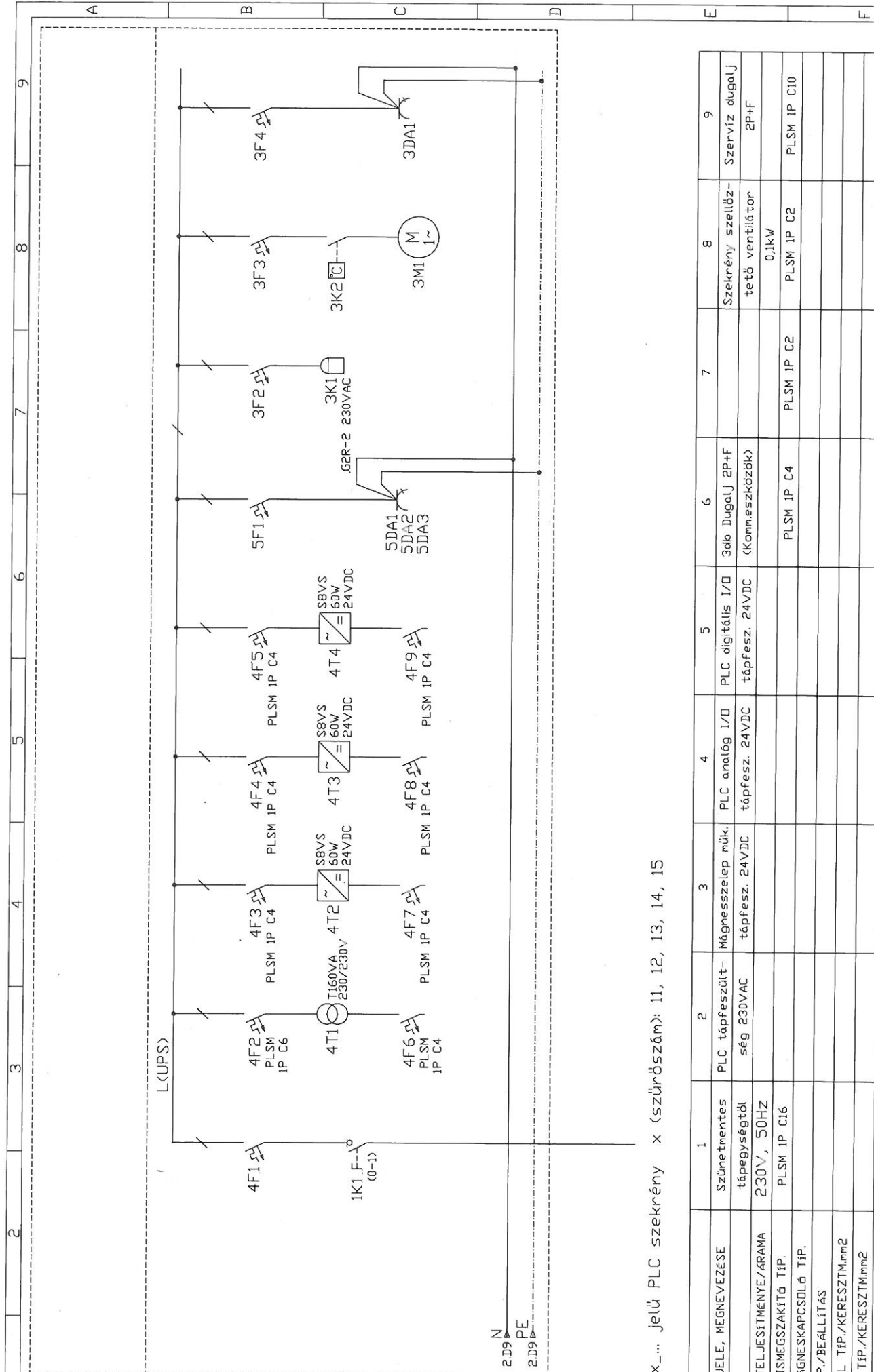
E3-13\_200\_06 Szelepek kapcsolási rajz 13. szűrő  
 E3-13\_200\_07 Szelepek kapcsolási rajz  
 E3-13\_200\_07a Szelepek kapcsolási rajz  
 E3-13\_200\_07b Szelepek kapcsolási rajz  
 E3-13\_200\_08 Szelepek kapcsolási rajz  
 E3-13\_200\_09 Szelepek kapcsolási rajz

E3-14\_200\_06 Szelepek kapcsolási rajz 14. szűrő  
 E3-14\_200\_07 Szelepek kapcsolási rajz  
 E3-14\_200\_07a Szelepek kapcsolási rajz  
 E3-14\_200\_07b Szelepek kapcsolási rajz  
 E3-14\_200\_08 Szelepek kapcsolási rajz  
 E3-14\_200\_09 Szelepek kapcsolási rajz

E3-15\_200\_06 Szelepek kapcsolási rajz 15. szűrő  
 E3-15\_200\_07 Szelepek kapcsolási rajz  
 E3-15\_200\_07a Szelepek kapcsolási rajz  
 E3-15\_200\_07b Szelepek kapcsolási rajz  
 E3-15\_200\_08 Szelepek kapcsolási rajz  
 E3-15\_200\_09 Szelepek kapcsolási rajz

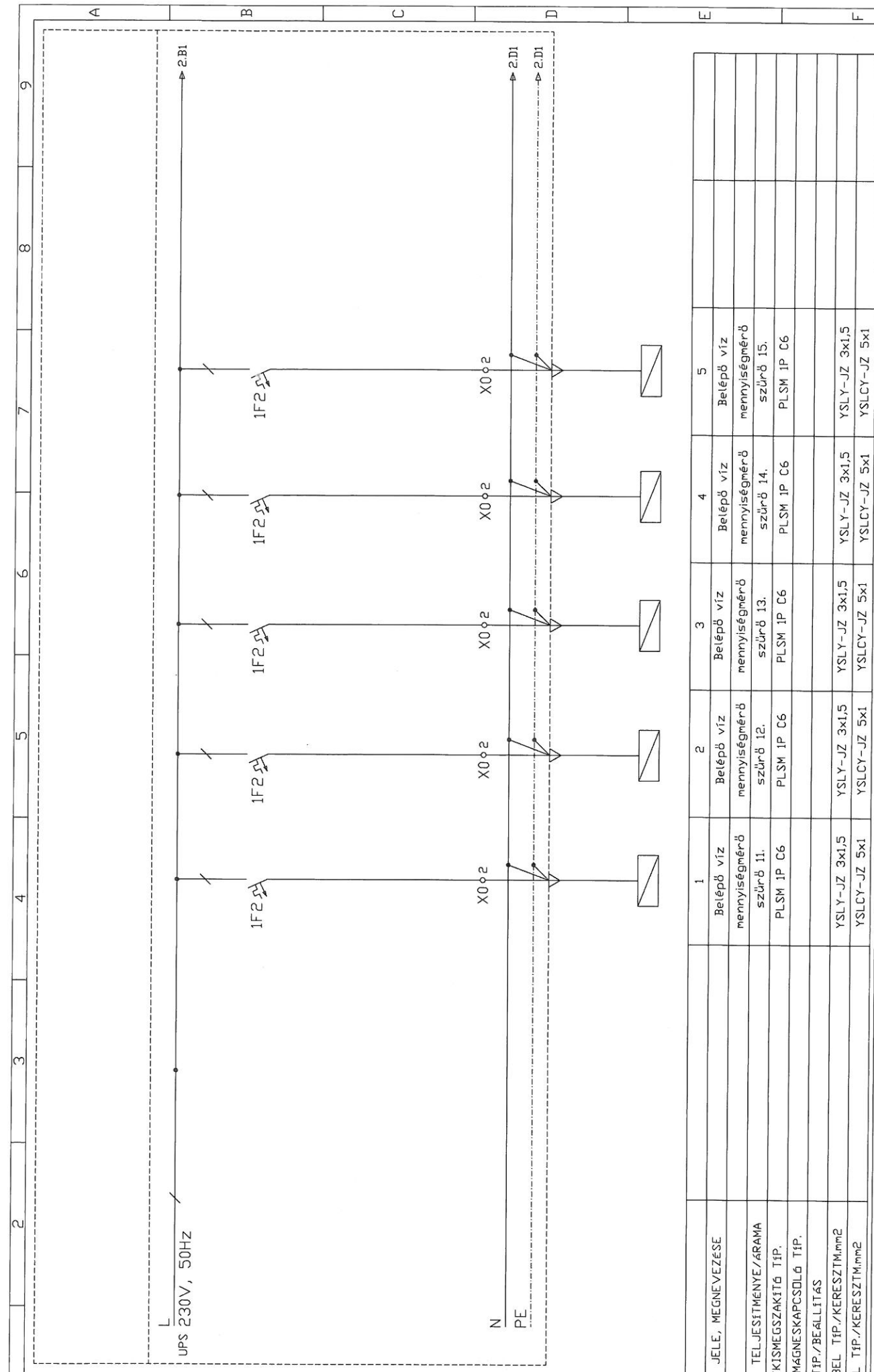
Projekt megnevezése: Paszab vízmű szeleprekonstrukció  
 Projekt azonosítószám:

|  |                        |   |
|--|------------------------|---|
| Mégnevezés:<br><b>Paszab vízmű</b>   |                        | Méretarány:   |
| Tervező:   | Tervező:               | Elektromos tervező:<br><b>Kólya Ferenc</b><br>15-0679 |
| Tárgy:<br>Szűrők szelepcseréjéhez kapcsolódó<br>vezérlőszekrény<br>Kapcsolási rajzok | Rajzszám:<br><b>E3</b> |   |

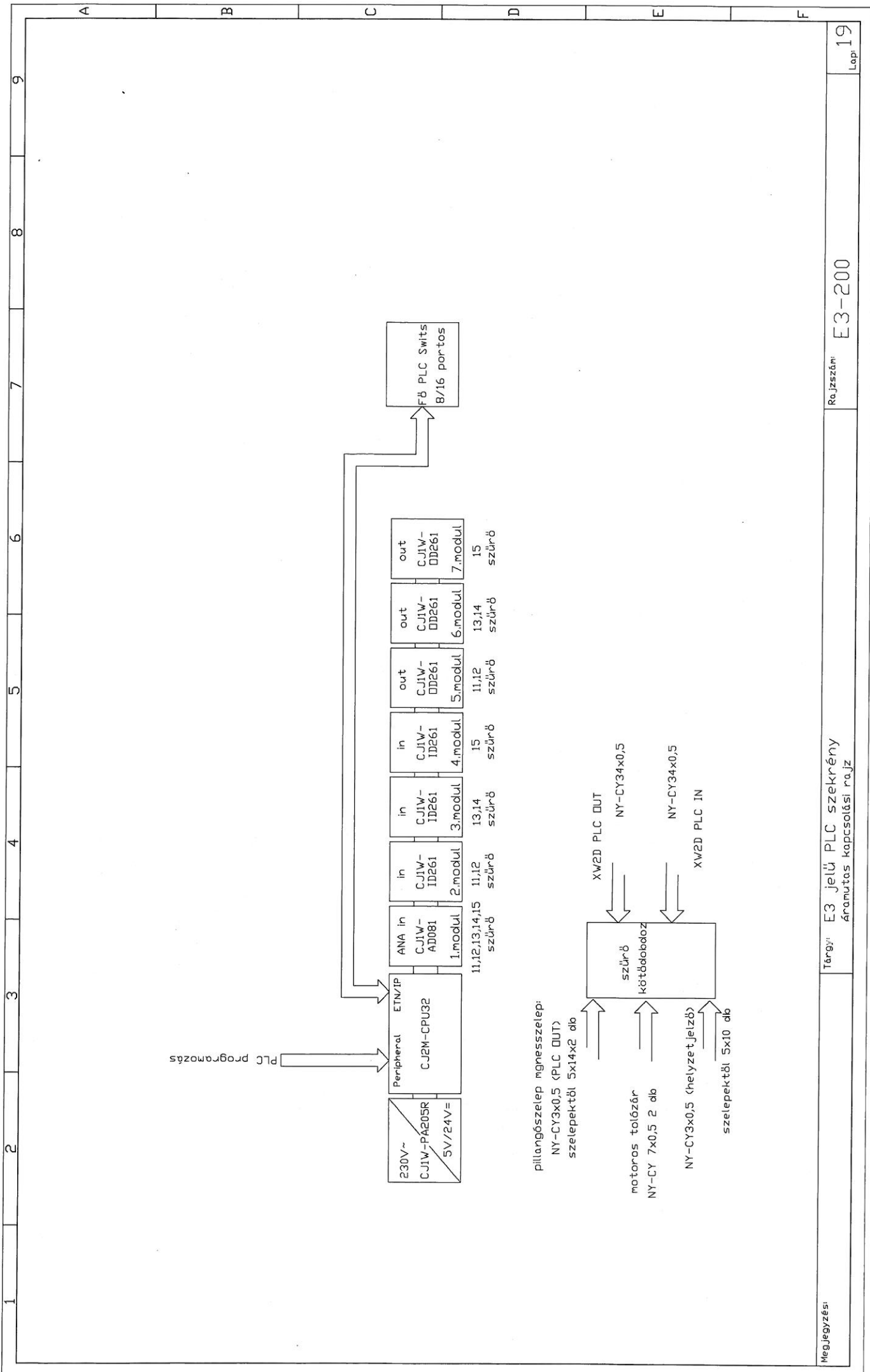


E1-x... jelű PLC szekrény x (szűrőszám): 11, 12, 13, 14, 15

|                                |                                      |                          |                                     |                               |                                  |                                |   |                                       |                     |
|--------------------------------|--------------------------------------|--------------------------|-------------------------------------|-------------------------------|----------------------------------|--------------------------------|---|---------------------------------------|---------------------|
| LEGYZÁS                        | 1                                    | 2                        | 3                                   | 4                             | 5                                | 6                              | 7 | 8                                     | 9                   |
| FOGYASZTÓ JELE, MEGNEVEZÉSE    | Szünetmentes tápegységtől 230V, 50HZ | PLC tápfeszültség 230VAC | Mágnesszelep működés tápfesz. 24VDC | PLC analóg I/O tápfesz. 24VDC | PLC digitális I/O tápfesz. 24VDC | 3db Dugalj 2P+F (Kommesszőkök) |   | Szekrény szellőztető ventilátor 0,1kW | Szervíz dugalj 2P+F |
| FOGYASZTÓ TELJESÍTMÉNYE/ÁRAMA  | PLSM IP C16                          |                          |                                     |                               |                                  |                                |   |                                       |                     |
| BIZTOSÍTÓ/KISMEGSHAKÍTÓ TÍP.   |                                      |                          |                                     |                               |                                  |                                |   |                                       |                     |
| KAPCSOLÓ/MÁGNESKAPCSOLÓ TÍP.   |                                      |                          |                                     |                               |                                  |                                |   |                                       |                     |
| HŐKIDOLDO TÍP./BEÁLLÍTÁS       |                                      |                          |                                     |                               |                                  |                                |   |                                       |                     |
| ERŐÁTV.KÁBEL TÍP./KERESZTM.mm2 |                                      |                          |                                     |                               |                                  |                                |   |                                       |                     |
| JELZŐKÁBEL TÍP./KERESZTM.mm2   |                                      |                          |                                     |                               |                                  |                                |   |                                       |                     |



|                                |                         |                         |                         |                         |                         |
|--------------------------------|-------------------------|-------------------------|-------------------------|-------------------------|-------------------------|
| LEÁGAZÁS                       | 1                       | 2                       | 3                       | 4                       | 5                       |
| FOGYASZTÓ JELE, MEGNEVEZÉSE    | Belépő víz              | Belépő víz              | Belépő víz              | Belépő víz              | Belépő víz              |
| FOGYASZTÓ TELJESÍTMÉNYE/ÁRAMA  | mennyiségmérő szűrő 11. | mennyiségmérő szűrő 12. | mennyiségmérő szűrő 13. | mennyiségmérő szűrő 14. | mennyiségmérő szűrő 15. |
| BIZTOSÍTÓ/KISMEGSAKÍTÓ TÍP.    | PLSM 1P C6              | PLSM 1P C6              | PLSM 1P C6              | PLSM 1P C6              | PLSM 1P C6              |
| KAPCSOLÓ/MÁGNESKAPCSOLÓ TÍP.   |                         |                         |                         |                         |                         |
| HŐKIDŐ TÍP./BEÁLLÍTÁS          |                         |                         |                         |                         |                         |
| ERŐÁTV.KÁBEL TÍP./KERESZTM.mm2 | YSLY-JZ 3x1,5           | YSLY-JZ 3x1,5           | YSLY-JZ 3x1,5           | YSLY-JZ 3x1,5           | YSLY-JZ 3x1,5           |
| JELZŐKÁBEL TÍP./KERESZTM.mm2   | YSLCY-JZ 5x1            | YSLCY-JZ 5x1            | YSLCY-JZ 5x1            | YSLCY-JZ 5x1            | YSLCY-JZ 5x1            |



PLC Programozás

Fő PLC Swits  
8/16 portos

out  
CJ1W-  
DD261  
7.modul  
15  
szűrő

out  
CJ1W-  
DD261  
6.modul  
13,14  
szűrő

out  
CJ1W-  
DD261  
5.modul  
11,12  
szűrő

in  
CJ1W-  
ID261  
4.modul  
15  
szűrő

in  
CJ1W-  
ID261  
3.modul  
13,14  
szűrő

in  
CJ1W-  
ID261  
2.modul  
11,12  
szűrő

ANA in  
CJ1W-  
AD081  
1.modul  
11,12,13,14,15  
szűrő

Peripheral  
ETN/IP  
CJ2M-CPU32

230V~  
CJ1W-PA205R  
5V/24V=

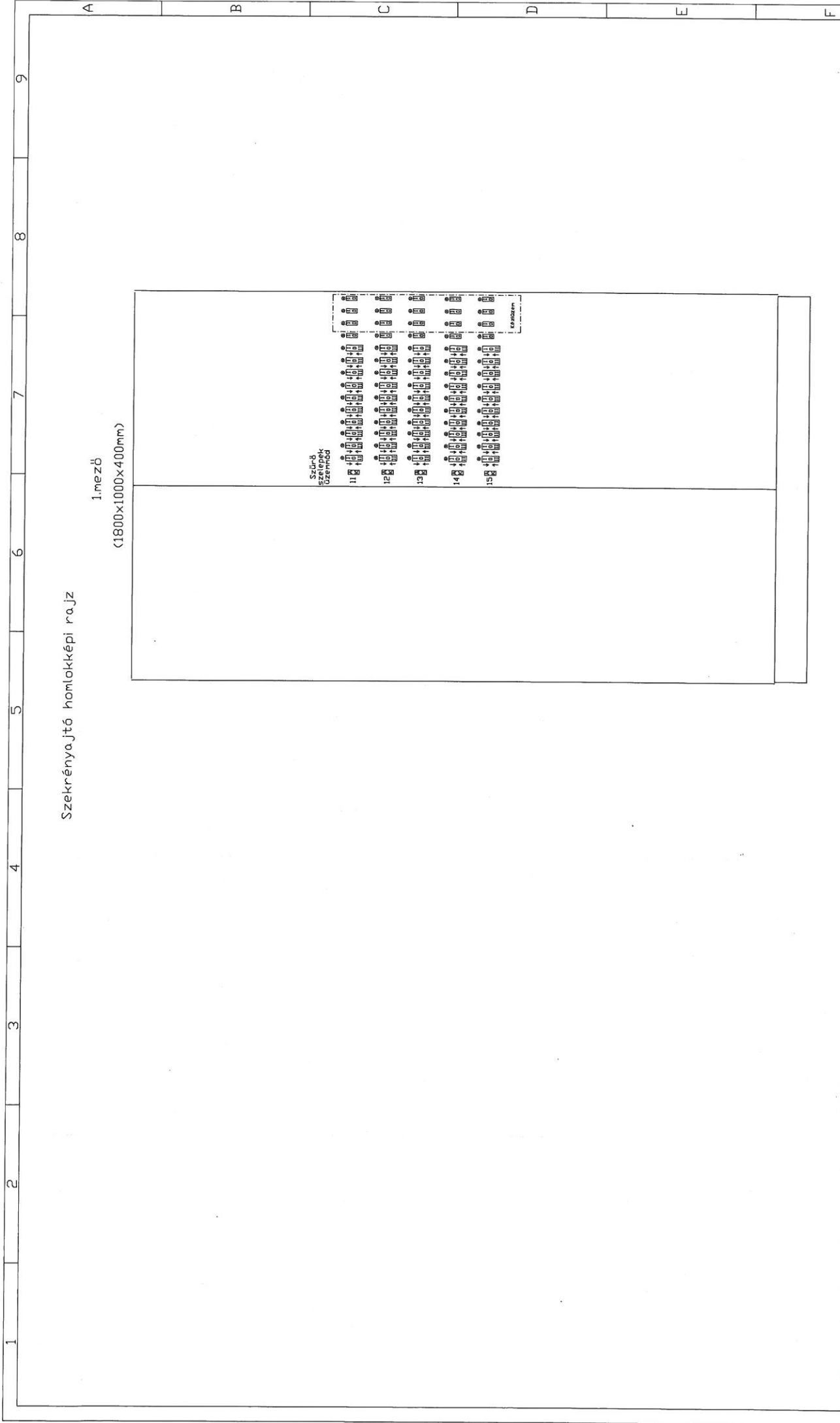
Piliangószelvény mgnesszelep:  
NY-CY3x0,5 (PLC OUT)  
szelepektől 5x14x2 db

motoros tolózár  
NY-CY 7x0,5 2 db

NY-CY3x0,5 (helyzet jelző)  
szelepektől 5x10 db

szűrő  
kötődoboz

XW2D PLC OUT  
NY-CY34x0,5  
NY-CY34x0,5  
XW2D PLC IN



Szekrényajtó homlokképi rajz

1 mező

(1800x1000x400mm)

Szűrés  
Szelepek  
Uzenetadó

11

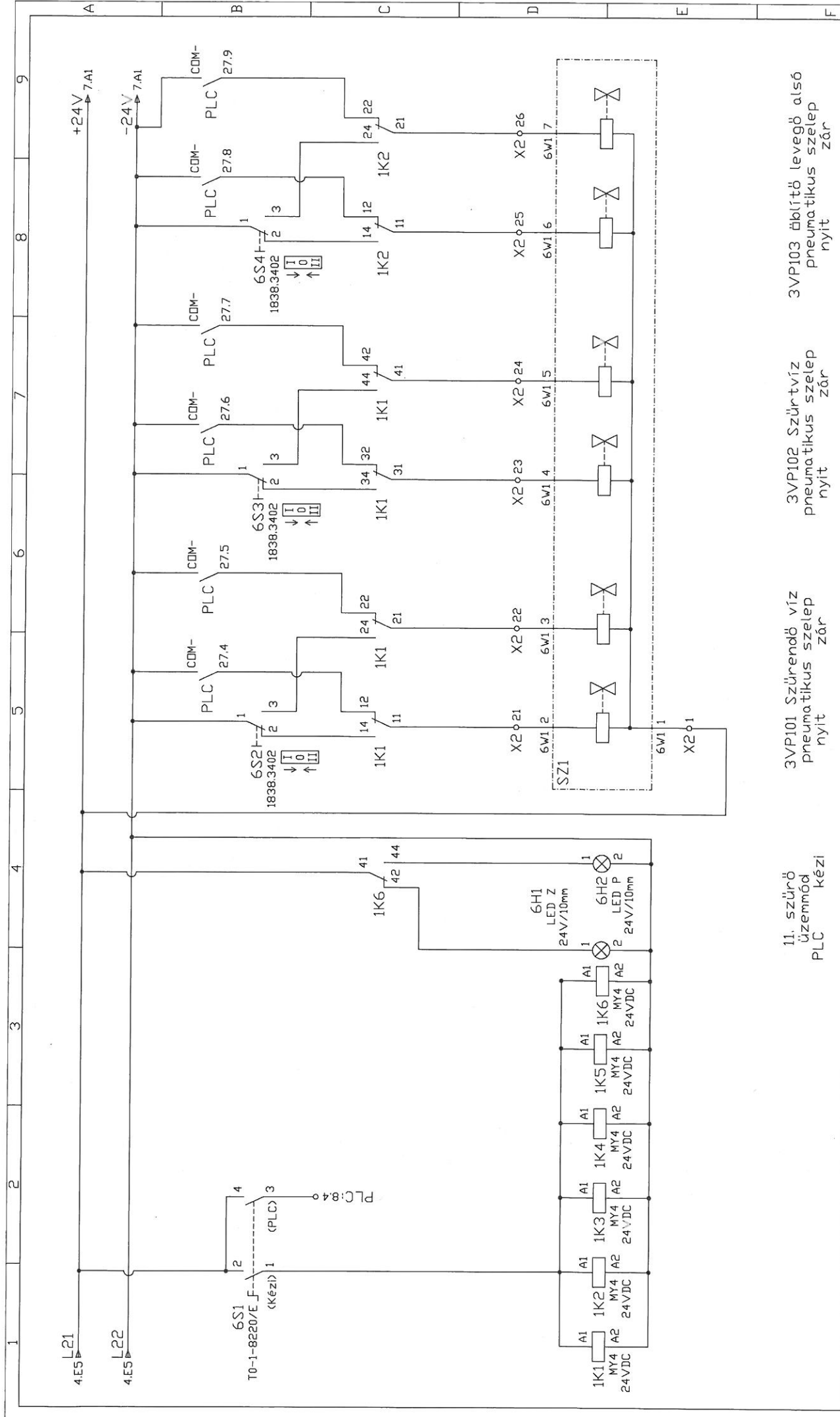
12

13

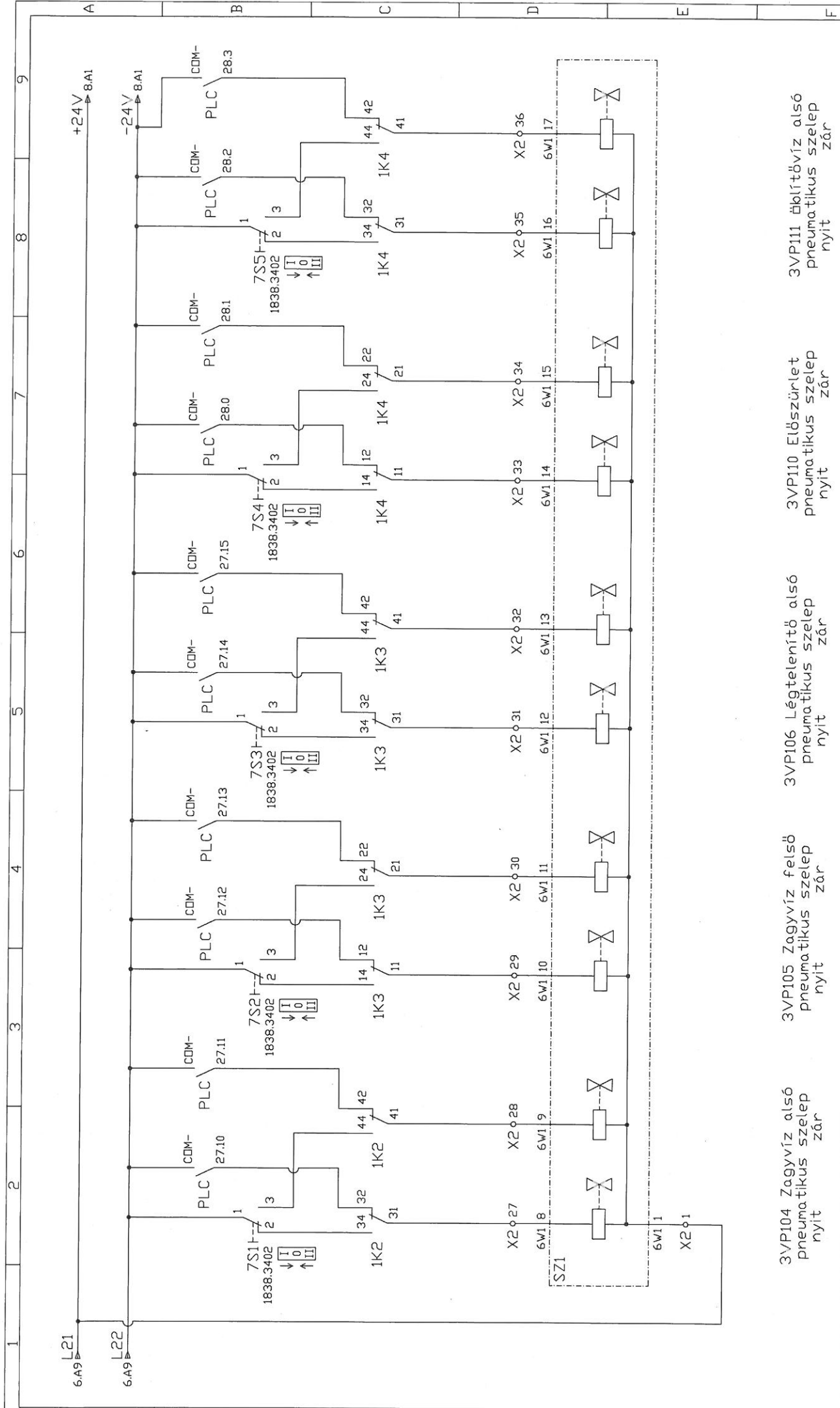
14

15

Kapcsoló



11. szűrő üzemmód PLC kézi  
 3VP101 Szűrendő víz pneumatikus szelep nyit  
 3VP102 Szűrőtűz víz pneumatikus szelep nyit  
 3VP103 Áblító levegő alsó pneumatikus szelep nyit



3VP104 Zagyvíz alsó  
pneumatikus szelep  
nyit  
zár

3VP105 Zagyvíz felső  
pneumatikus szelep  
nyit  
zár

3VP106 Légtelenítő alsó  
pneumatikus szelep  
nyit  
zár

3VP110 Előszűrlet  
pneumatikus szelep  
nyit  
zár

3VP111 Hőlétvíz alsó  
pneumatikus szelep  
nyit  
zár

Megjegyzés:

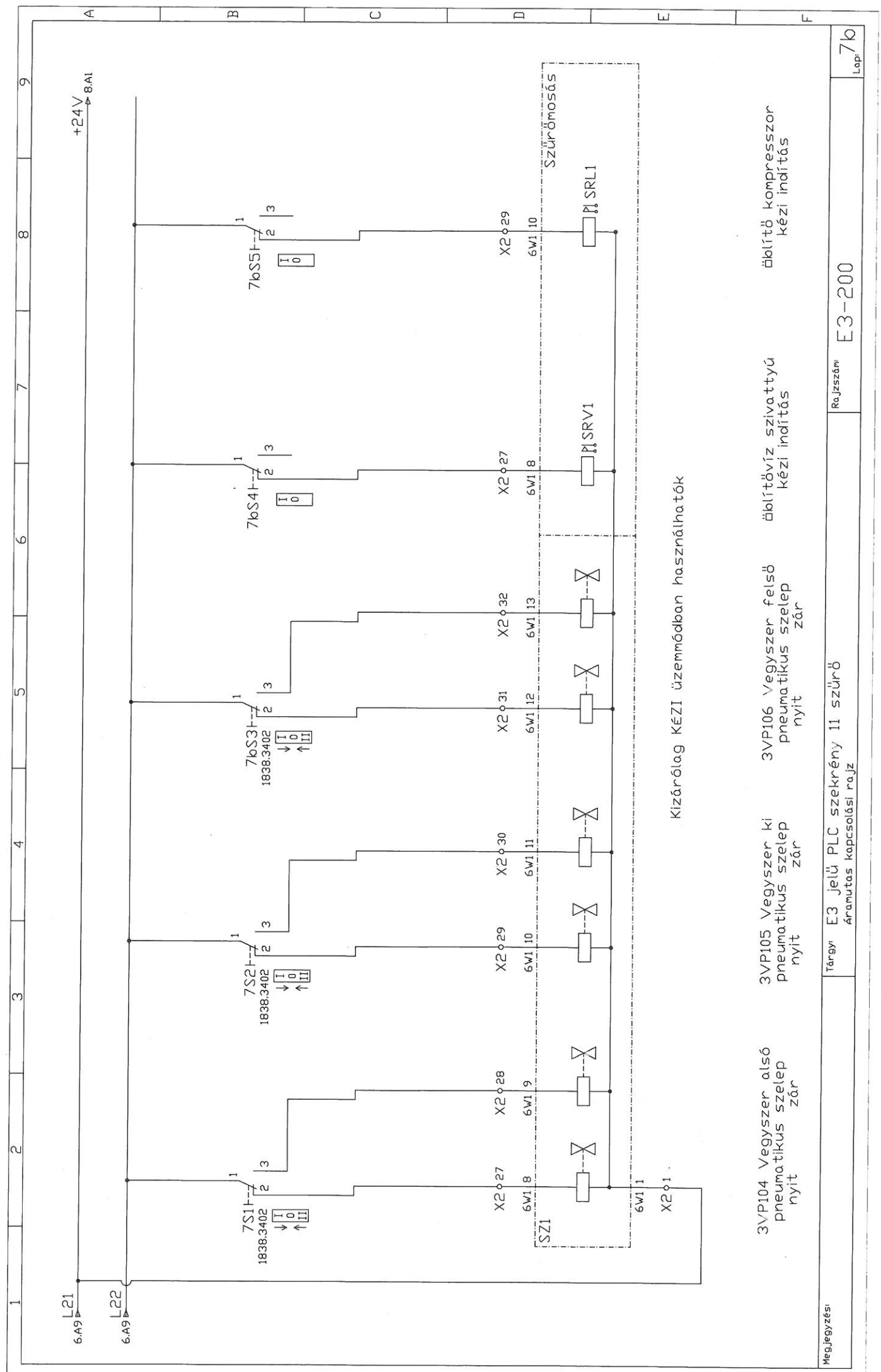
Tárgy: E3 jelű PLC szekrény 11 szűrő  
áramutós kapcsolási rajz

Rajzszám: E3-200

Lap: 7

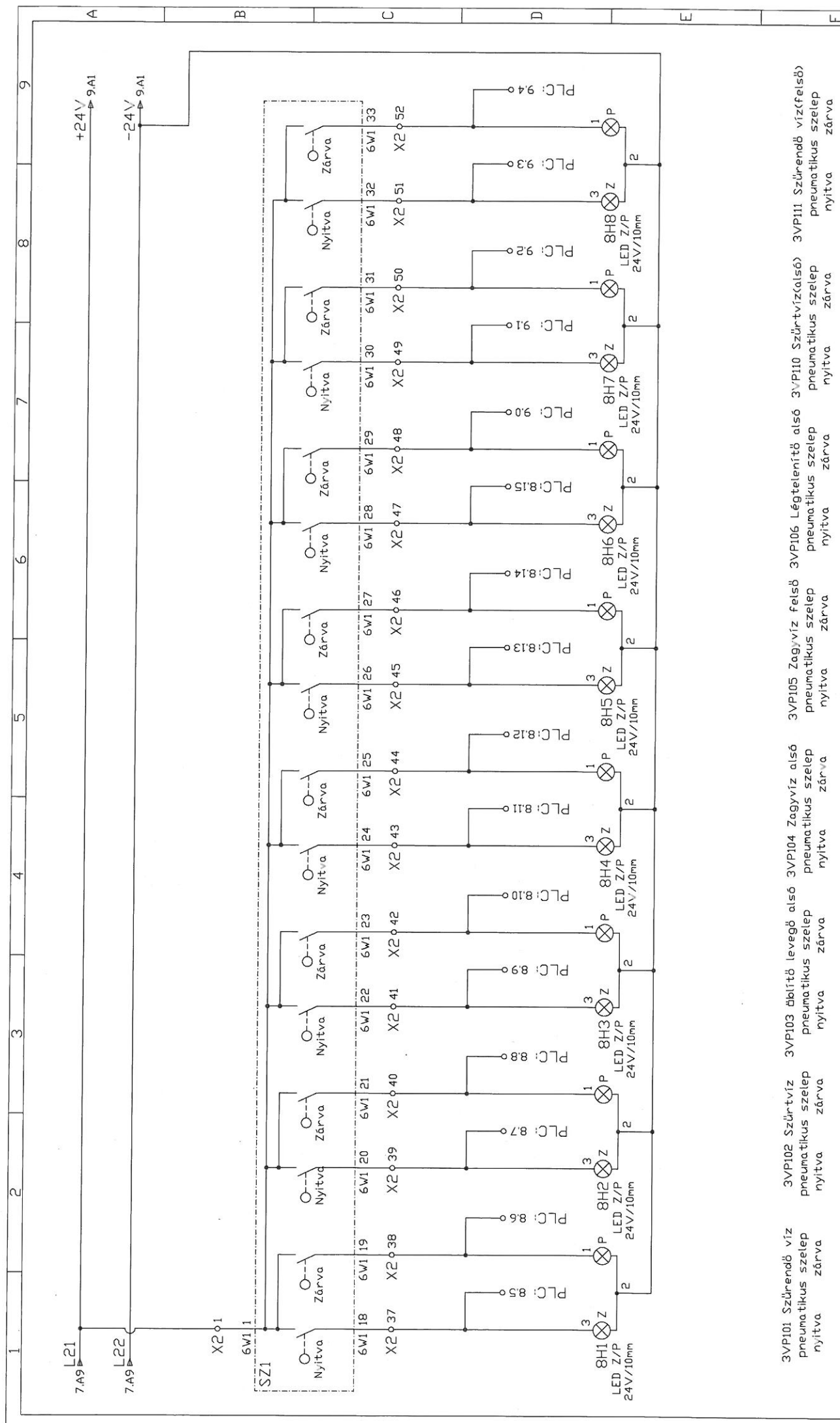






Kizárólag KÉZI üzemmódban használhatók

- 3VP104 Vegyszer alsó pneumatikus szelep nyit zár
- 3VP105 Vegyszer ki pneumatikus szelep nyit zár
- 3VP106 Vegyszer felső pneumatikus szelep nyit zár
- Öblítővíz szivattyú kézi indítás
- Öblítő kompresszor kézi indítás



1 2 3 4 5 6 7 8 9

7.A9 L21  
7.A9 L22  
+24V → 9.A1  
-24V → 9.A1

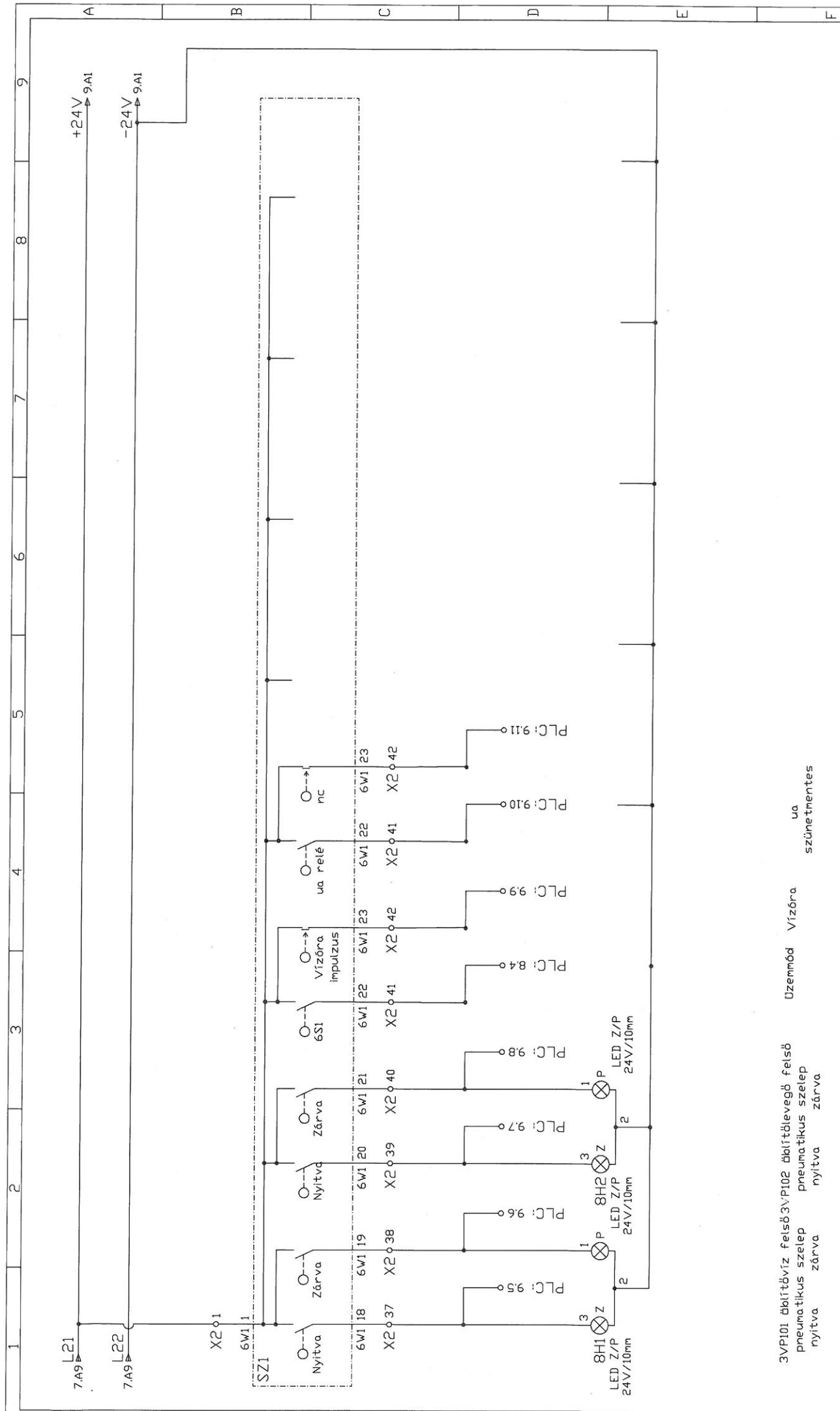
| Module                        | PLC      | LED Z/P | Terminal | Switch | Terminal | Terminal | Terminal |
|-------------------------------|----------|---------|----------|--------|----------|----------|----------|
| 3VP101 Szűrővíz szelep        | PLC: 85  | 8H1     | X2 37    | Zárva  | 6W1 18   | X2 38    | 6W1 19   |
| 3VP102 Szűrővíz szelep        | PLC: 85  | 8H2     | X2 39    | Nyitva | 6W1 20   | X2 40    | 6W1 21   |
| 3VP103 dbilltő levegő szelep  | PLC: 89  | 8H3     | X2 41    | Nyitva | 6W1 22   | X2 42    | 6W1 23   |
| 3VP104 Zagyvíz alsó szelep    | PLC: 811 | 8H4     | X2 43    | Nyitva | 6W1 24   | X2 44    | 6W1 25   |
| 3VP105 Zagyvíz felső szelep   | PLC: 812 | 8H5     | X2 45    | Nyitva | 6W1 26   | X2 46    | 6W1 27   |
| 3VP106 Légtelenítő szelep     | PLC: 813 | 8H6     | X2 47    | Zárva  | 6W1 28   | X2 48    | 6W1 29   |
| 3VP110 Szűrővíz(alsó) szelep  | PLC: 814 | 8H7     | X2 49    | Nyitva | 6W1 30   | X2 50    | 6W1 31   |
| 3VP111 Szűrővíz(felső) szelep | PLC: 815 | 8H8     | X2 51    | Zárva  | 6W1 32   | X2 52    | 6W1 33   |

Megjegyzés: E3 jelű PLC szekrény 11.szűrő

Tárgy: E3 jelű PLC szekrény 11.szűrő

Rajzszám: E3-200

Lap: 8



3VP101 ábrítóbízt felső 3VP102 ábrítóbízt felső  
 pneumatikus szelep pneumatikus szelep  
 nyitva zárva nyitva zárva

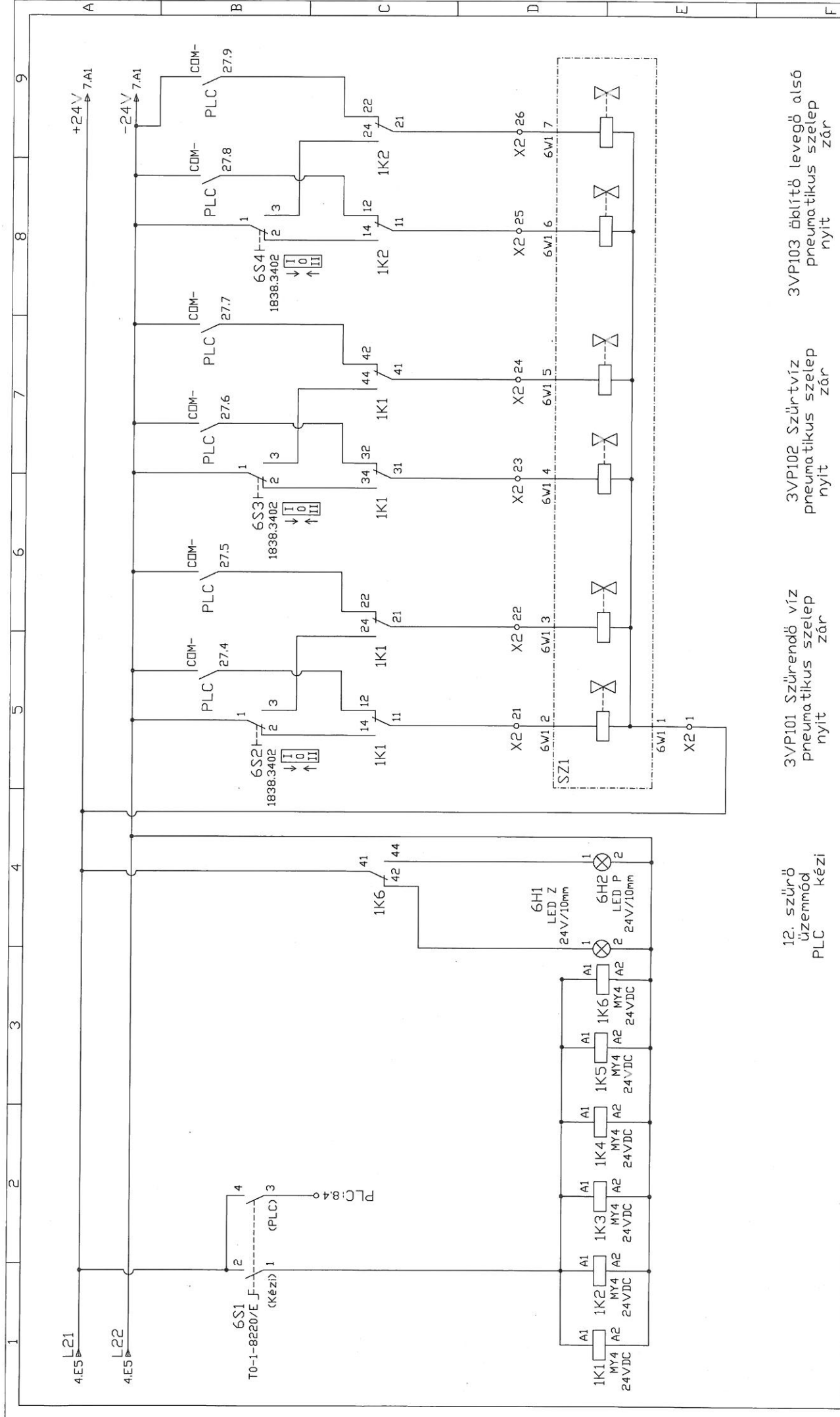
Üzem mód Vízóra  
 ua  
 szünetmentes

Megjegyzés:

Tárgy: E3 jelű PLC szekrény 11.szűrő  
 áramutás kapcsolási rajz

Rajzszám: E3-200

Lap: 9

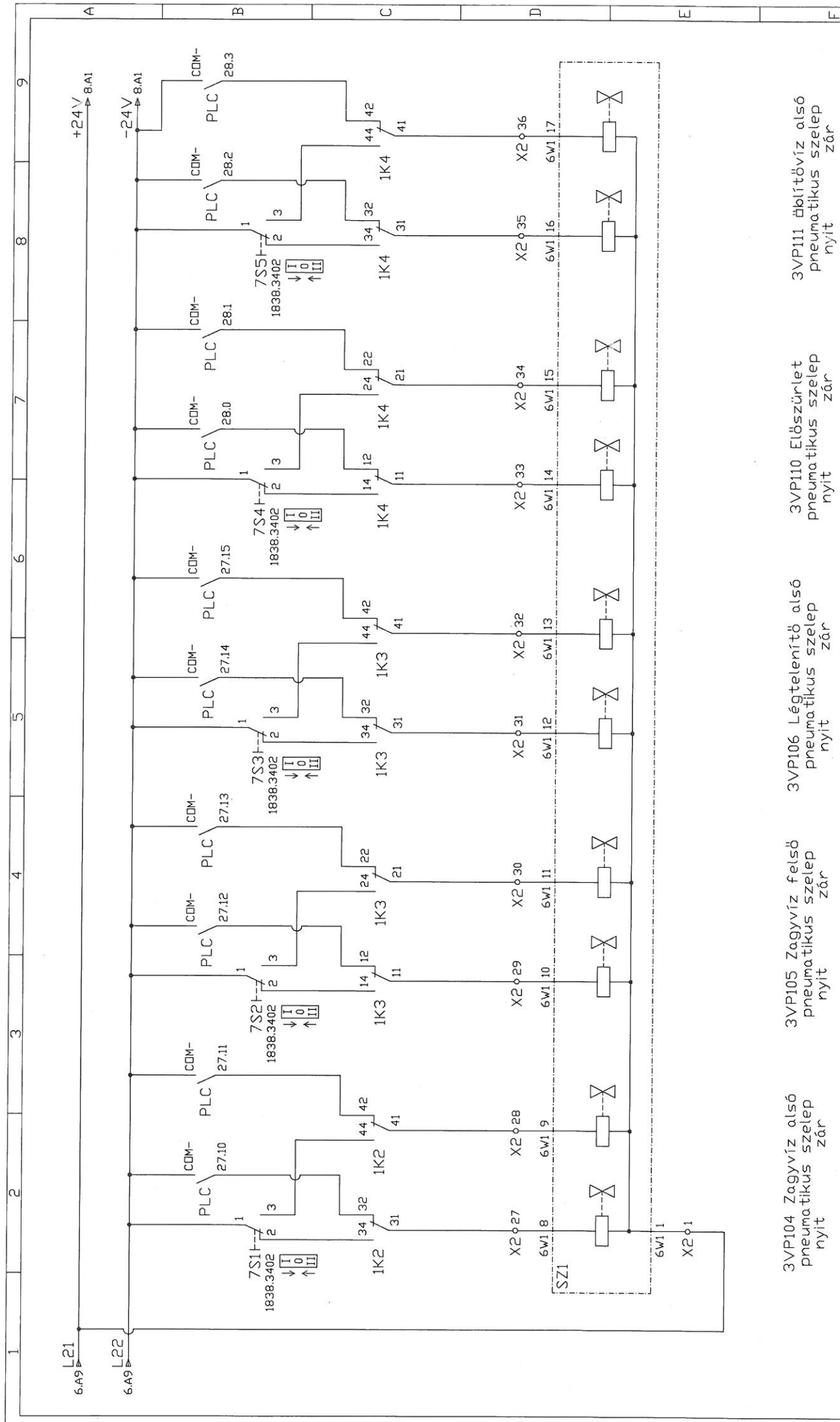


12. szűrő  
üzem mód  
PLC  
kézi

3VP101 Szűrendő víz  
pneumatikus szelep  
nyit  
zár

3VP102 Szűrőtűz  
pneumatikus szelep  
nyit  
zár

3VP103 Öblítő levegő alsó  
pneumatikus szelep  
nyit  
zár



Megjegyzés:

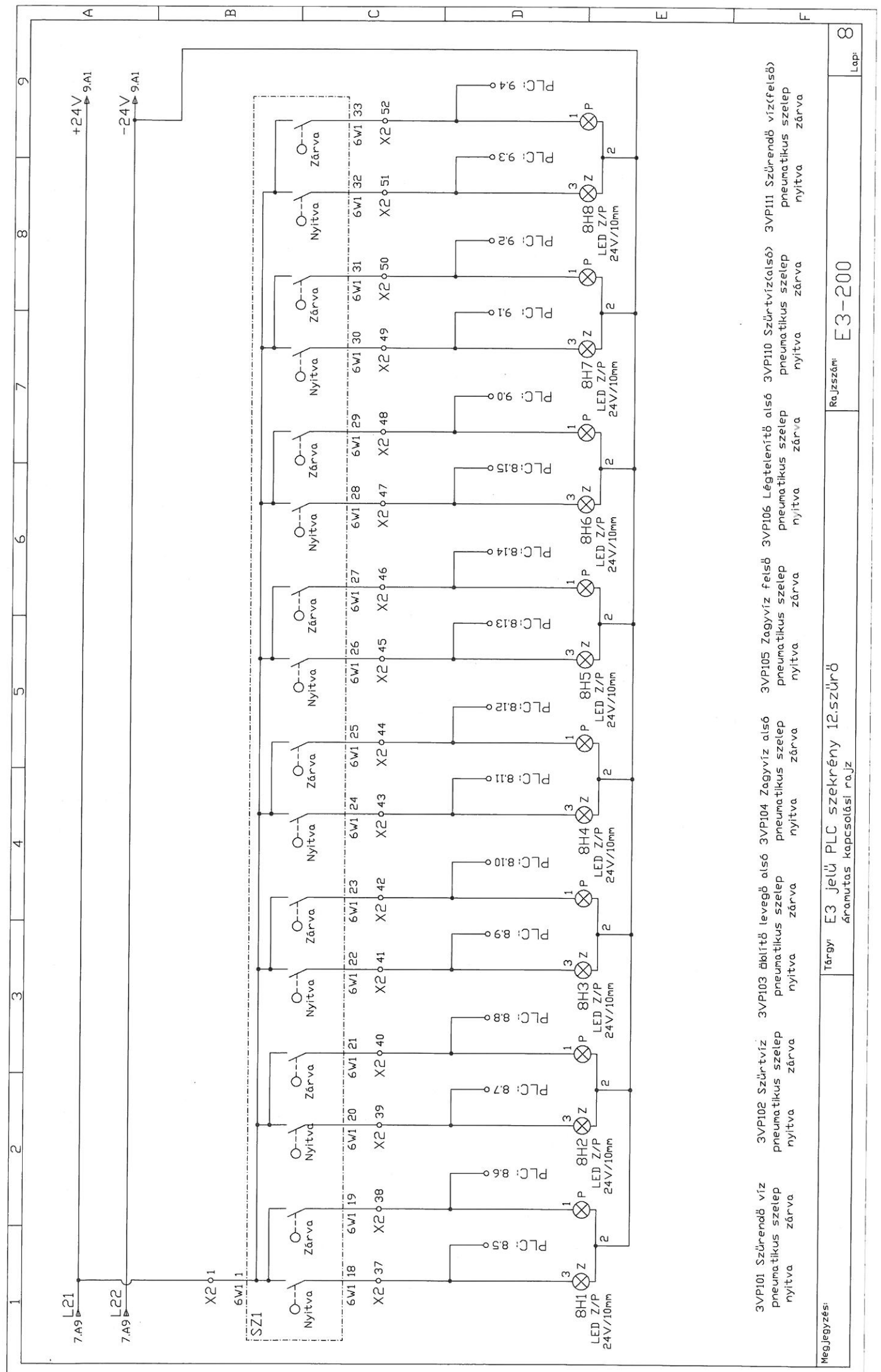
Tárgy: E3 jelű PLC szekrény 12 szűrő áramutas kapcsolási rajz

Rajzszám: E3-200

Lap: 7







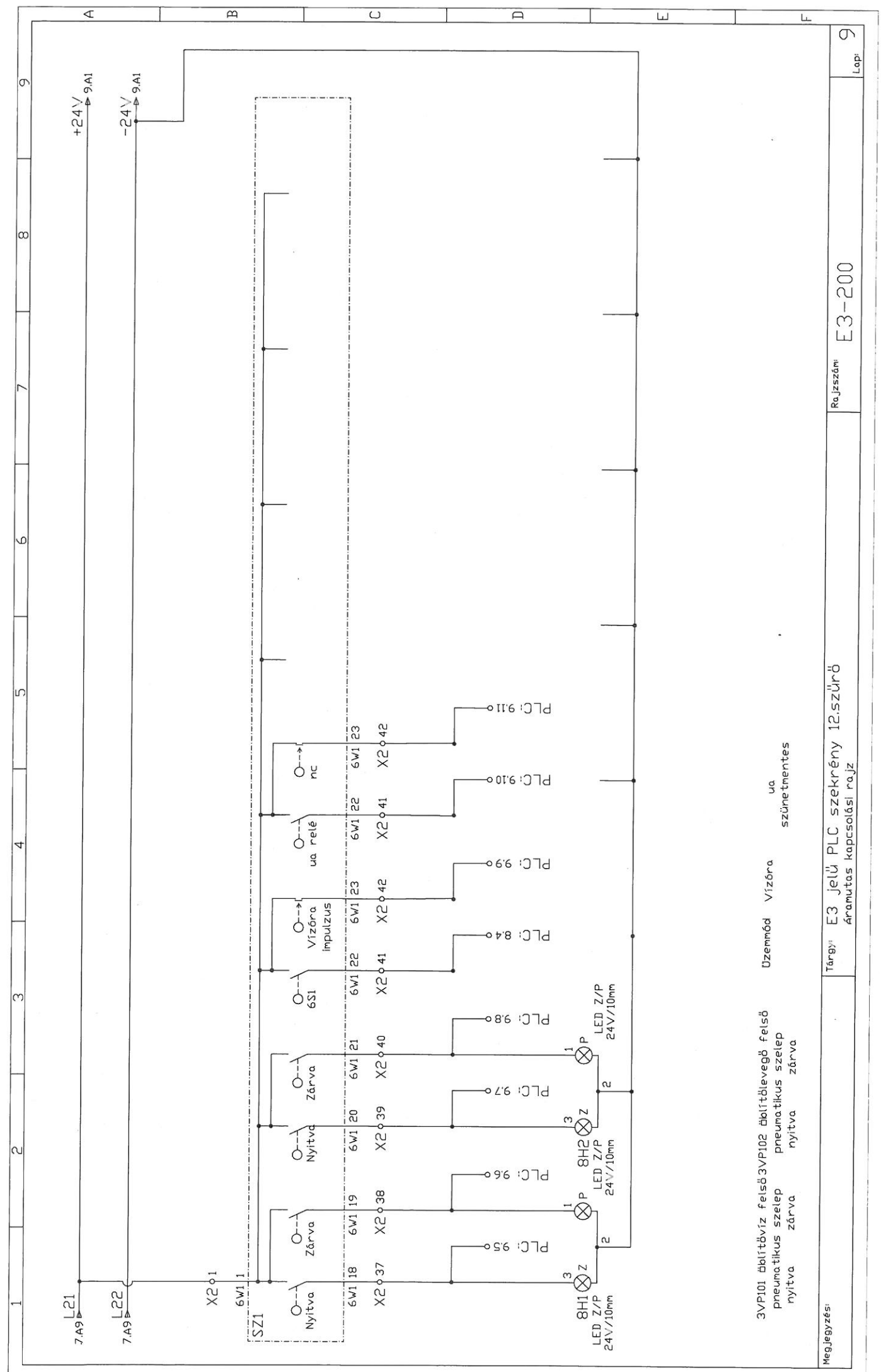
- 3VP101 Szűrendő víz pneumatikus szelep nyitva zárva
- 3VP102 Szűrőtíz pneumatikus szelep nyitva zárva
- 3VP103 Állítható levegő alsó pneumatikus szelep nyitva zárva
- 3VP104 Zaggyvíz alsó pneumatikus szelep nyitva zárva
- 3VP105 Zaggyvíz felső pneumatikus szelep nyitva zárva
- 3VP106 Légtelenítő alsó pneumatikus szelep nyitva zárva
- 3VP110 Szűrőtíz(alsó) pneumatikus szelep nyitva zárva
- 3VP111 Szűrendő víz(felső) pneumatikus szelep nyitva zárva

Megjegyzés:

Tárgy: E3 jelű PLC szekrény 12.szűrő áramutas kapcsolási rajz

Rajzszám: E3-200





3VP101 ábrítóbíz felső 3VP102 ábrítóbíz felső  
 pneumatikus szelep pneumatikus szelep  
 nyitva zárva nyitva zárva

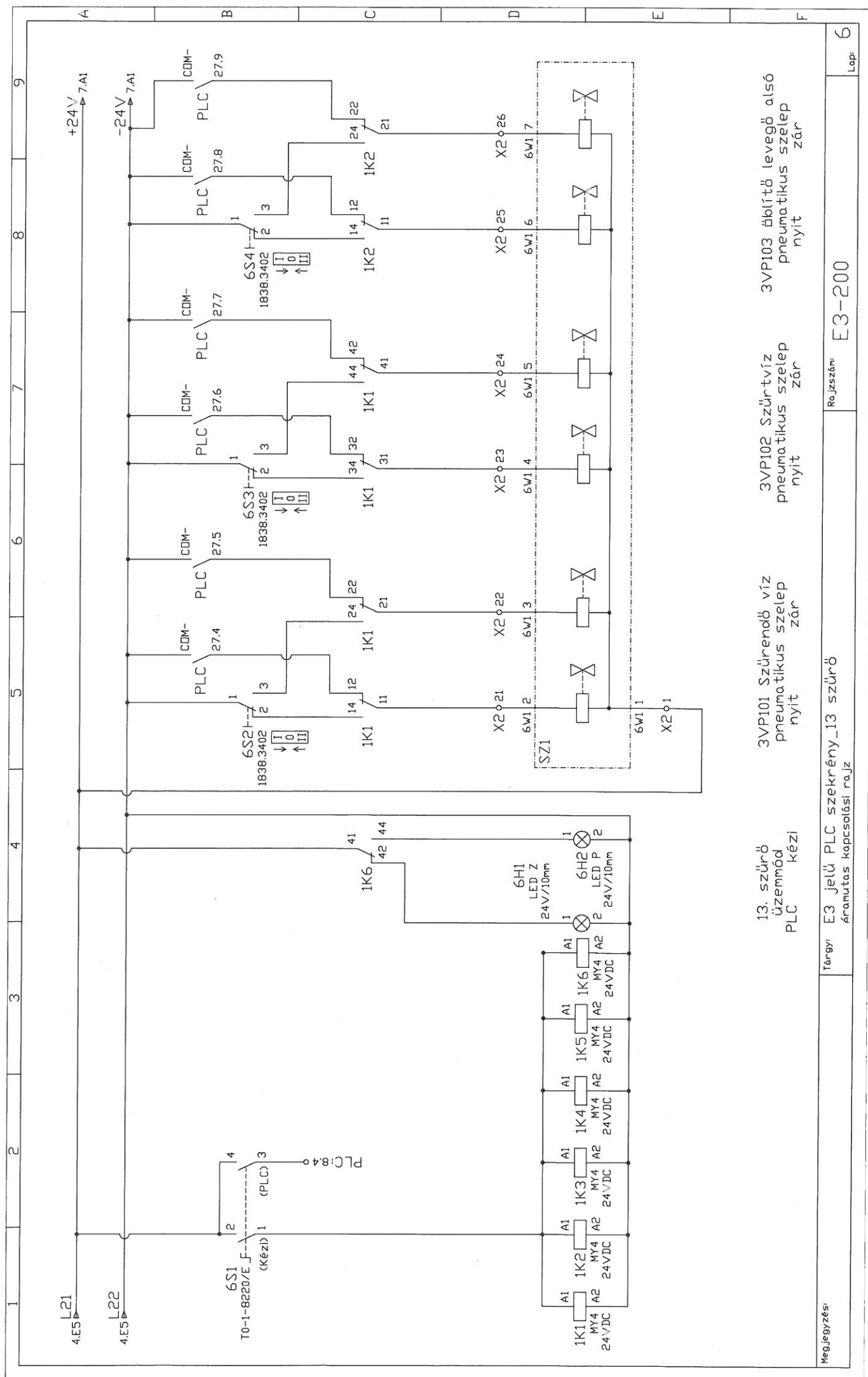
Üzem mód Vízóra  
 ua szünetmentes

Megjegyzés:

Tárgy: E3 jelű PLC szekrény 12.szűrő  
 áramutás kapcsolási rajz

Rajzszám: E3-200

Lap: 9

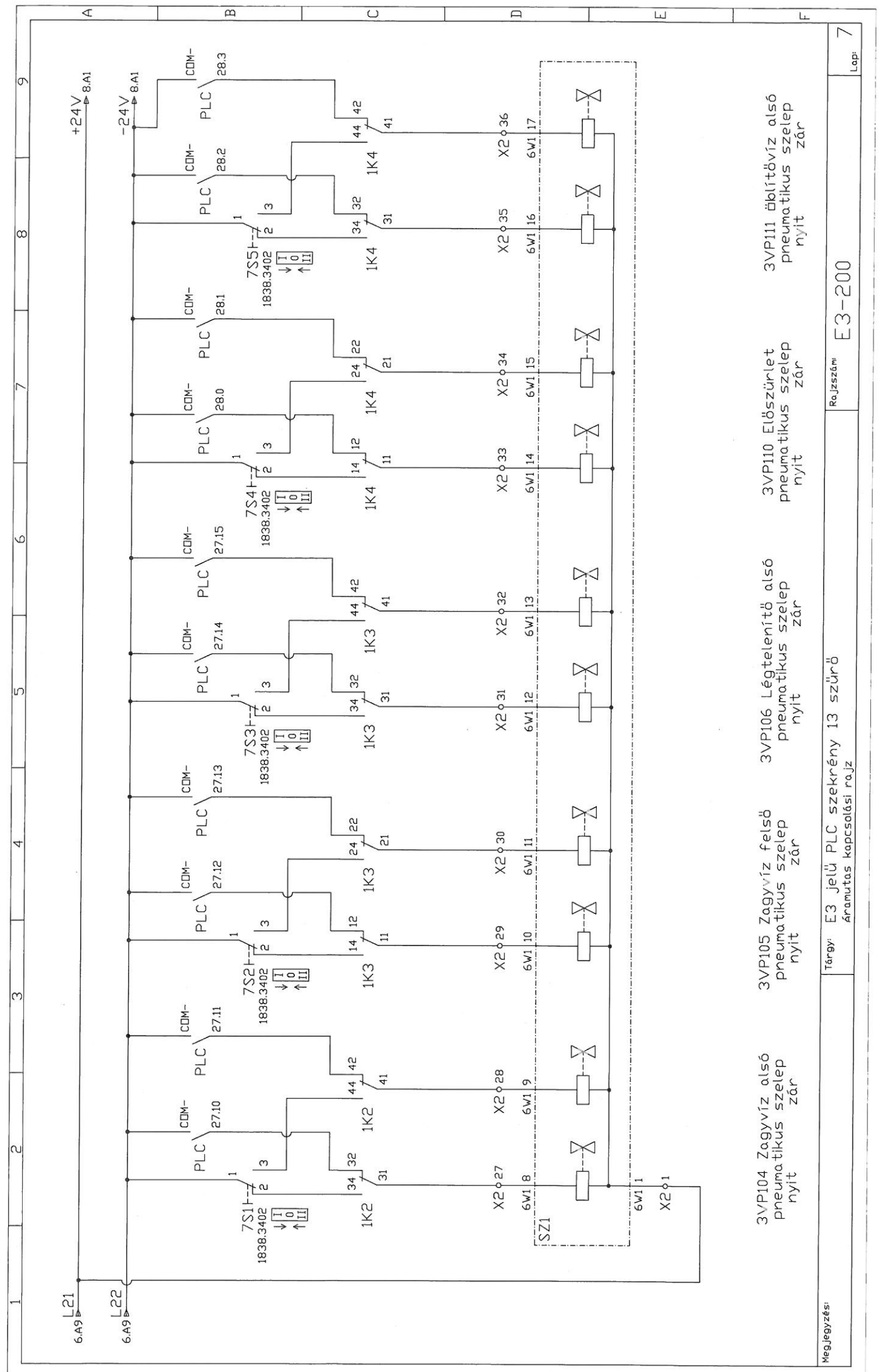


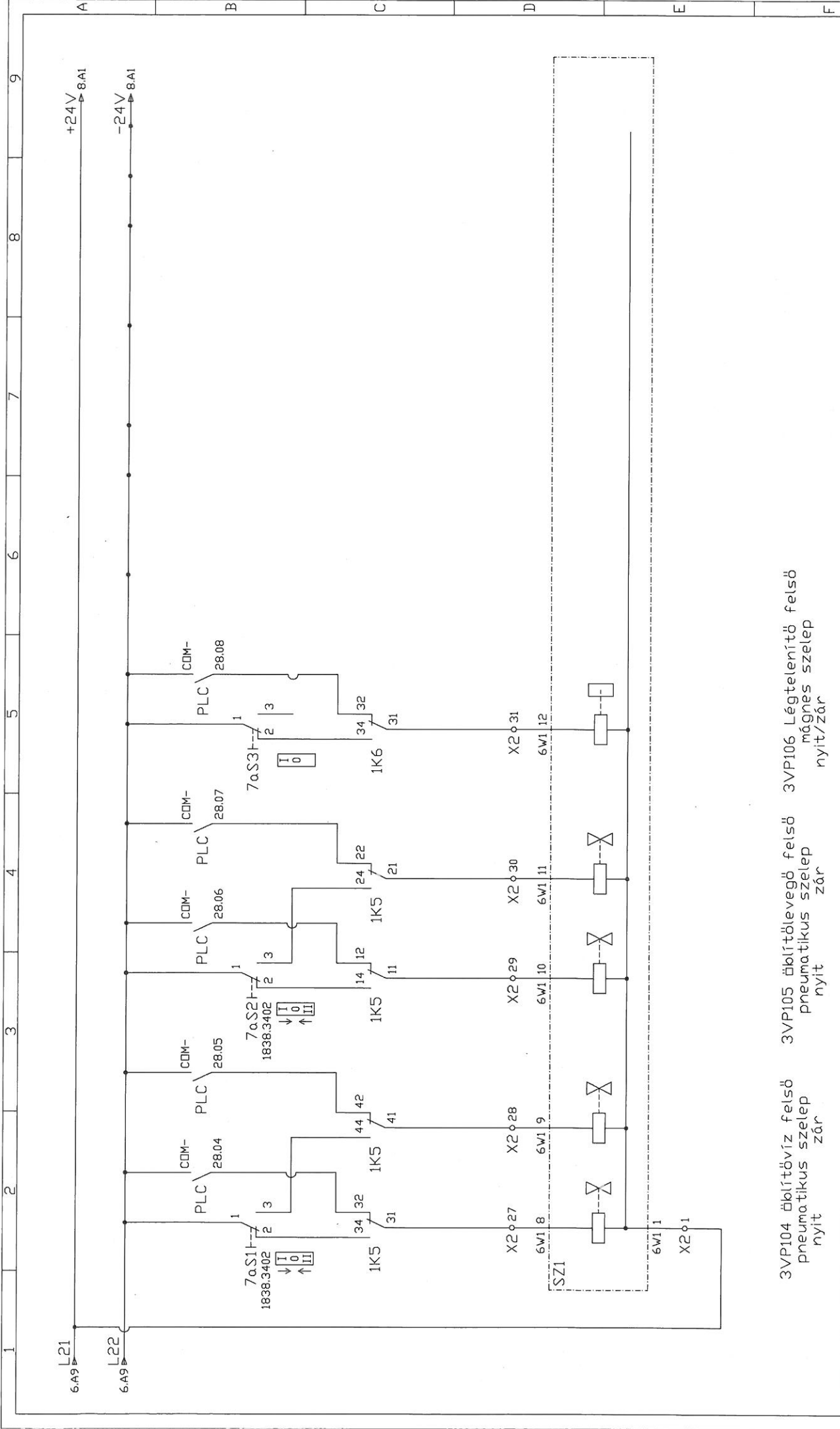
13. szűrő  
üzem mód  
PLC  
kézi

3VP101 Szűrendő víz  
pneumatikus szelep  
nyit  
zár

3VP102 Szűrőtűz  
pneumatikus szelep  
nyit  
zár

3VP103 Áblító levegő alsó  
pneumatikus szelep  
nyit  
zár





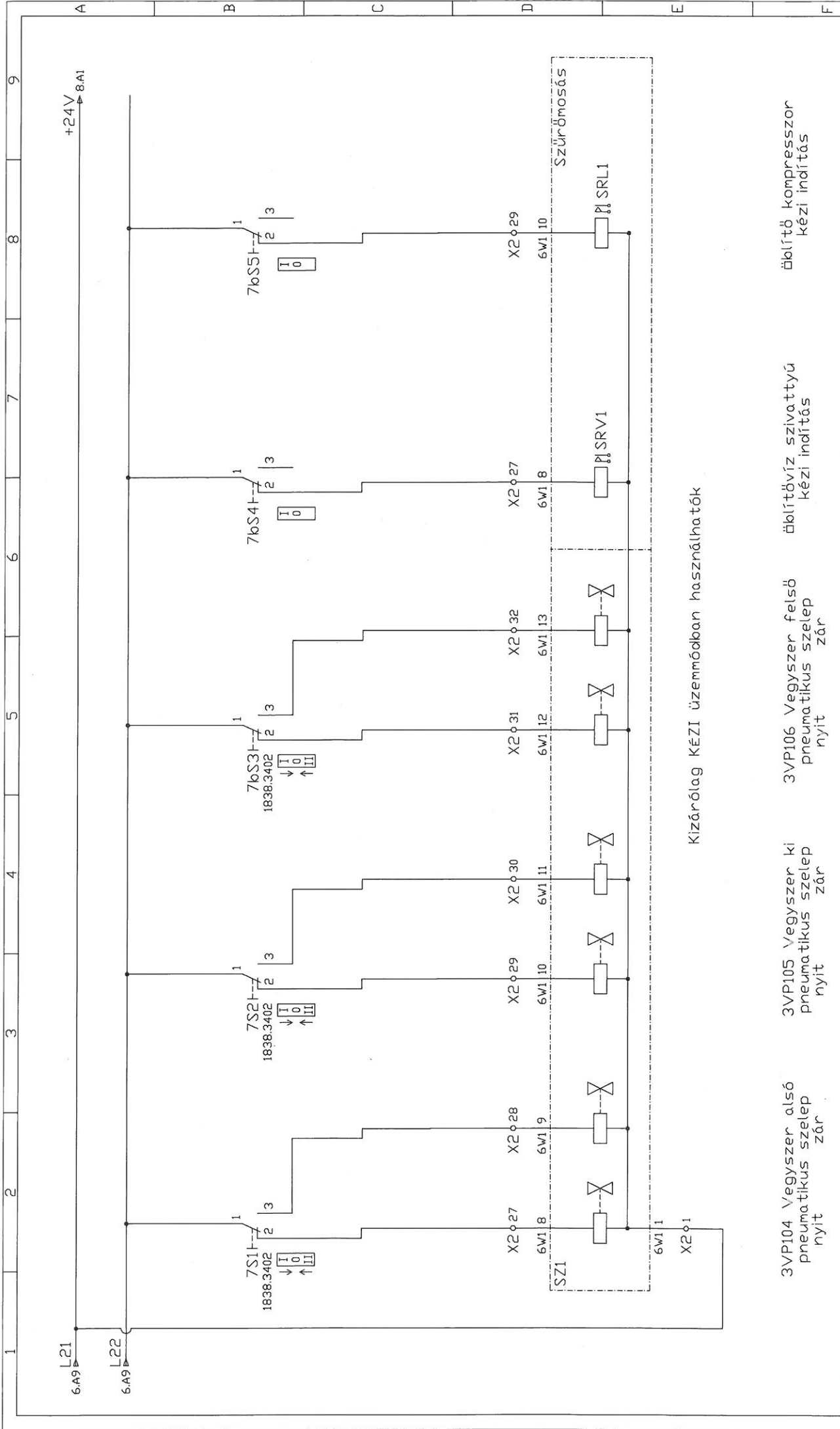
3VP104 öblítővíz felső pneumatikus szelep nyit zár  
 3VP105 öblítőlevegő felső pneumatikus szelep nyit zár  
 3VP106 Légtelenítő felső mágnes szelep nyit/zár

Megjegyzés:

Tárgy: E3 jelű PLC szekrény 13 szűrő áramutas kapcsolási rajz

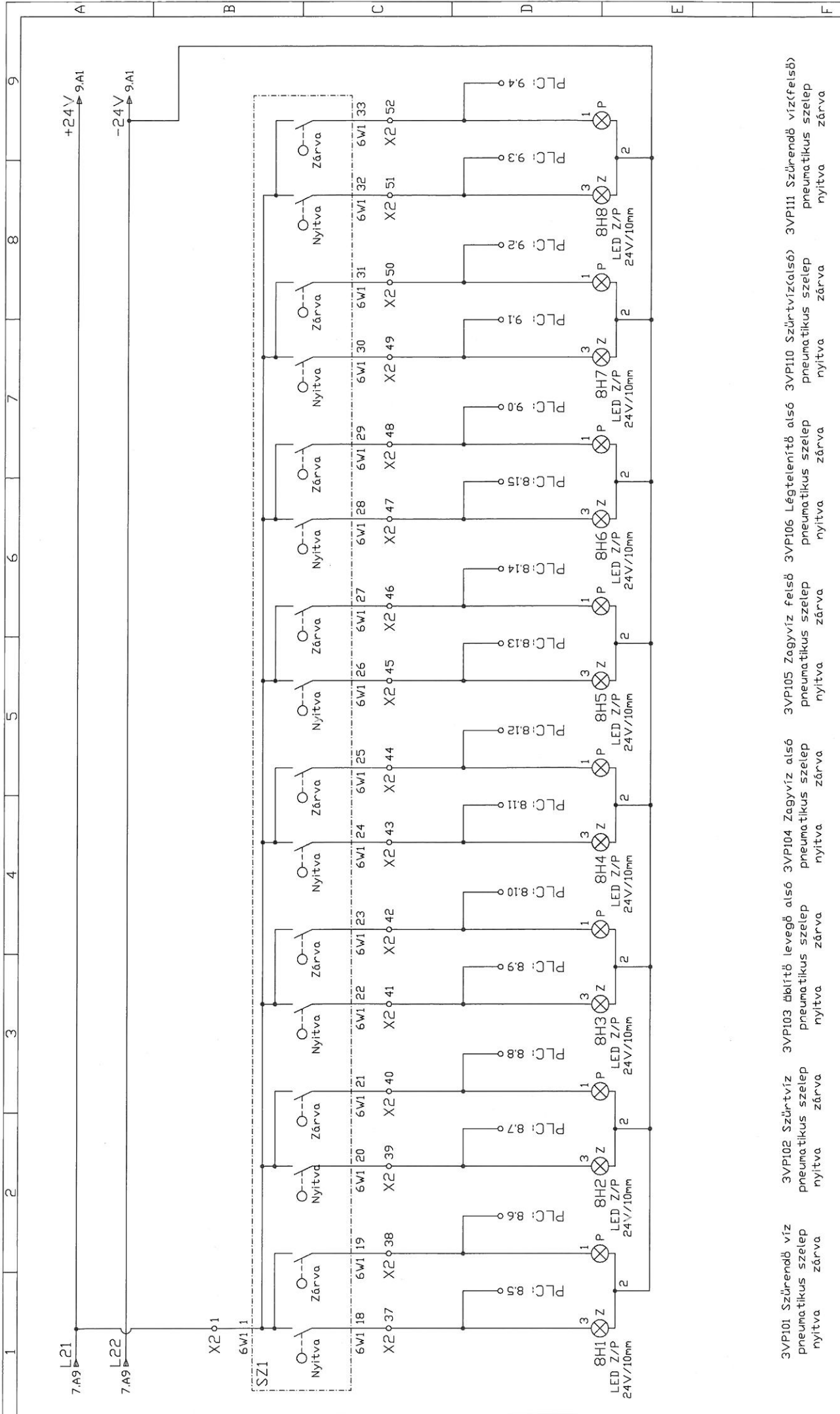
Rajzszám: E3-200

Lap: 70



Kizárólag KÉZI üzemmódban használhatók

- 3VP104 Vegyszer alsó pneumatikus szelep nyit zár
- 3VP105 Vegyszer ki pneumatikus szelep nyit zár
- 3VP106 Vegyszer felső pneumatikus szelep nyit zár
- öblítővíz szivattyú kézi indítás
- öblítő kompresszor kézi indítás

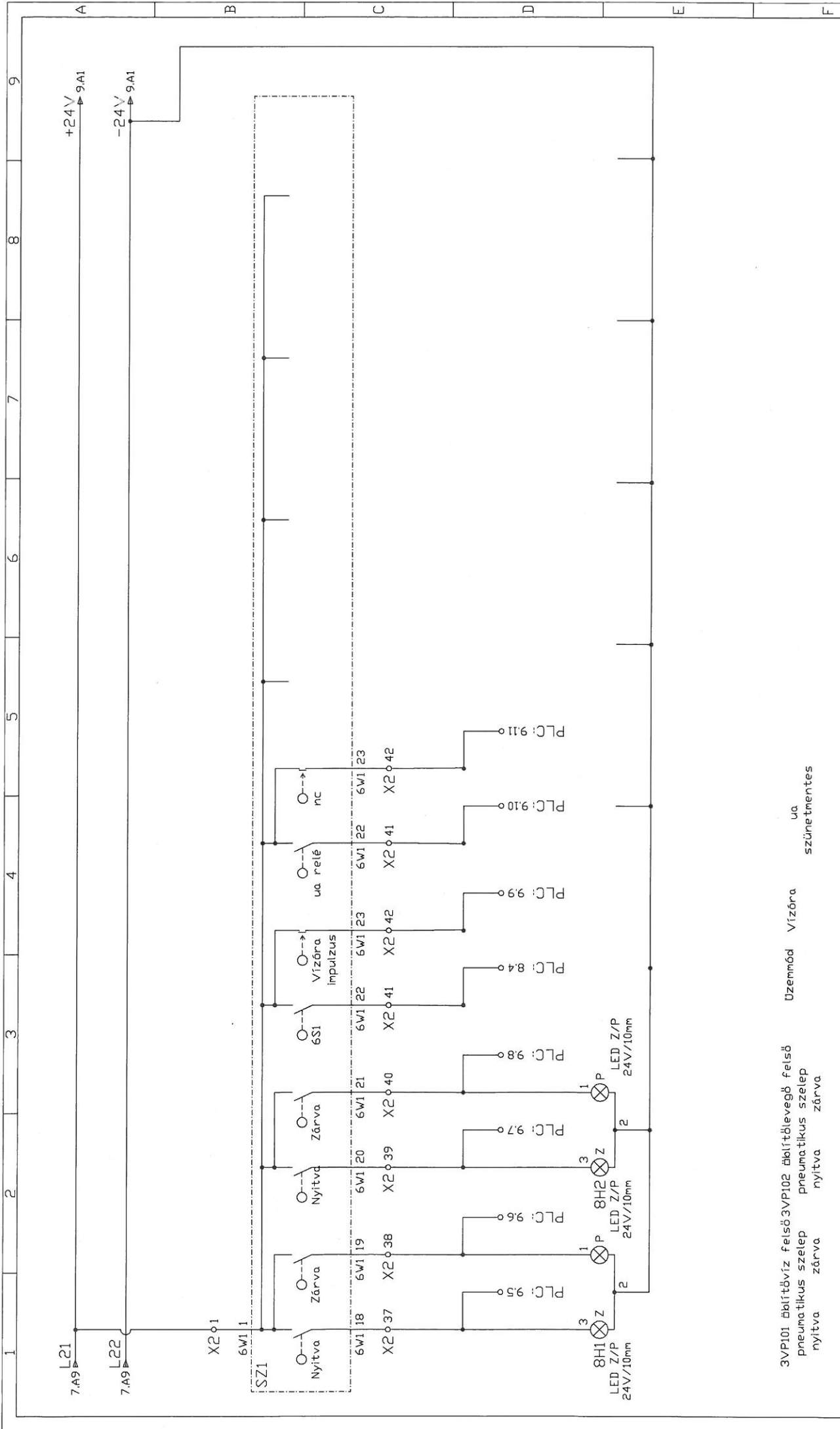


|   |   |  |   |  |   |   |  |
|---|---|--|---|--|---|---|--|
| 3VP101 Szűrendő víz<br>pneumatikus szelep<br>nyitva zárva | 3VP102 Szűrőtűz<br>pneumatikus szelep<br>nyitva zárva | 3VP103 Ábilitő levegő alsó<br>pneumatikus szelep<br>nyitva zárva | 3VP104 Zagyvíz alsó<br>pneumatikus szelep<br>nyitva zárva | 3VP105 Zagyvíz felső<br>pneumatikus szelep<br>nyitva zárva | 3VP106 Légtelenítő alsó<br>pneumatikus szelep<br>nyitva zárva | 3VP110 Szűrőtűz(alsó)<br>pneumatikus szelep<br>nyitva zárva | 3VP111 Szűrendő víz(felső)<br>pneumatikus szelep<br>nyitva zárva |
|---|---|--|---|--|---|---|--|

Megjegyzés: Tárgy: E3 jelű PLC szekrény 13. szűrő áramutas kapcsolási rajz

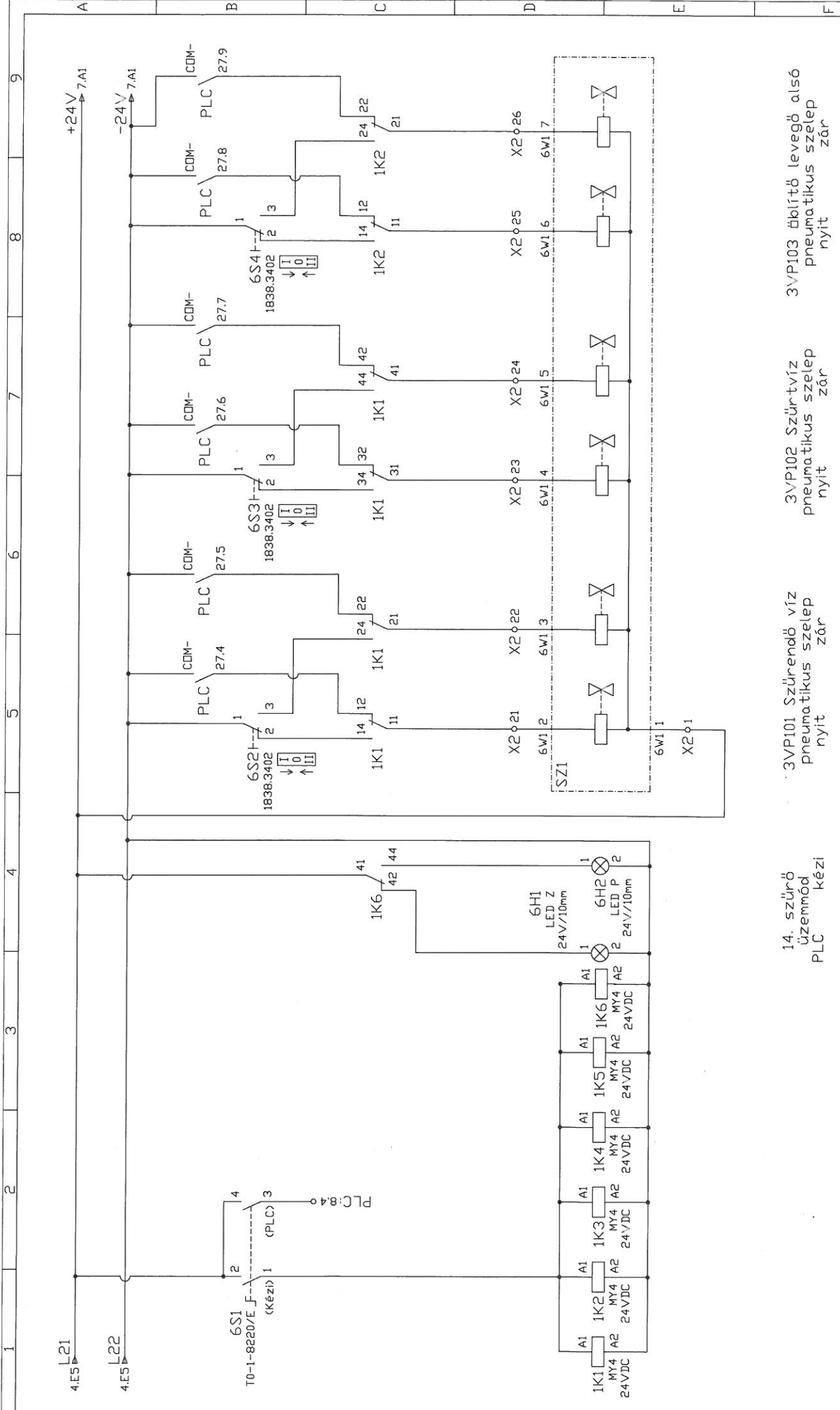
Rajzszám: E3-200

Lap: 8



3VP101 ábrítóbíztvíz felső 3VP102 ábrítóbíztvíz felső  
 pneumatikus szelep pneumatikus szelep  
 nyitva zárva nyitva zárva

Üzem mód Vízóra  
 ua  
 szünetmentes



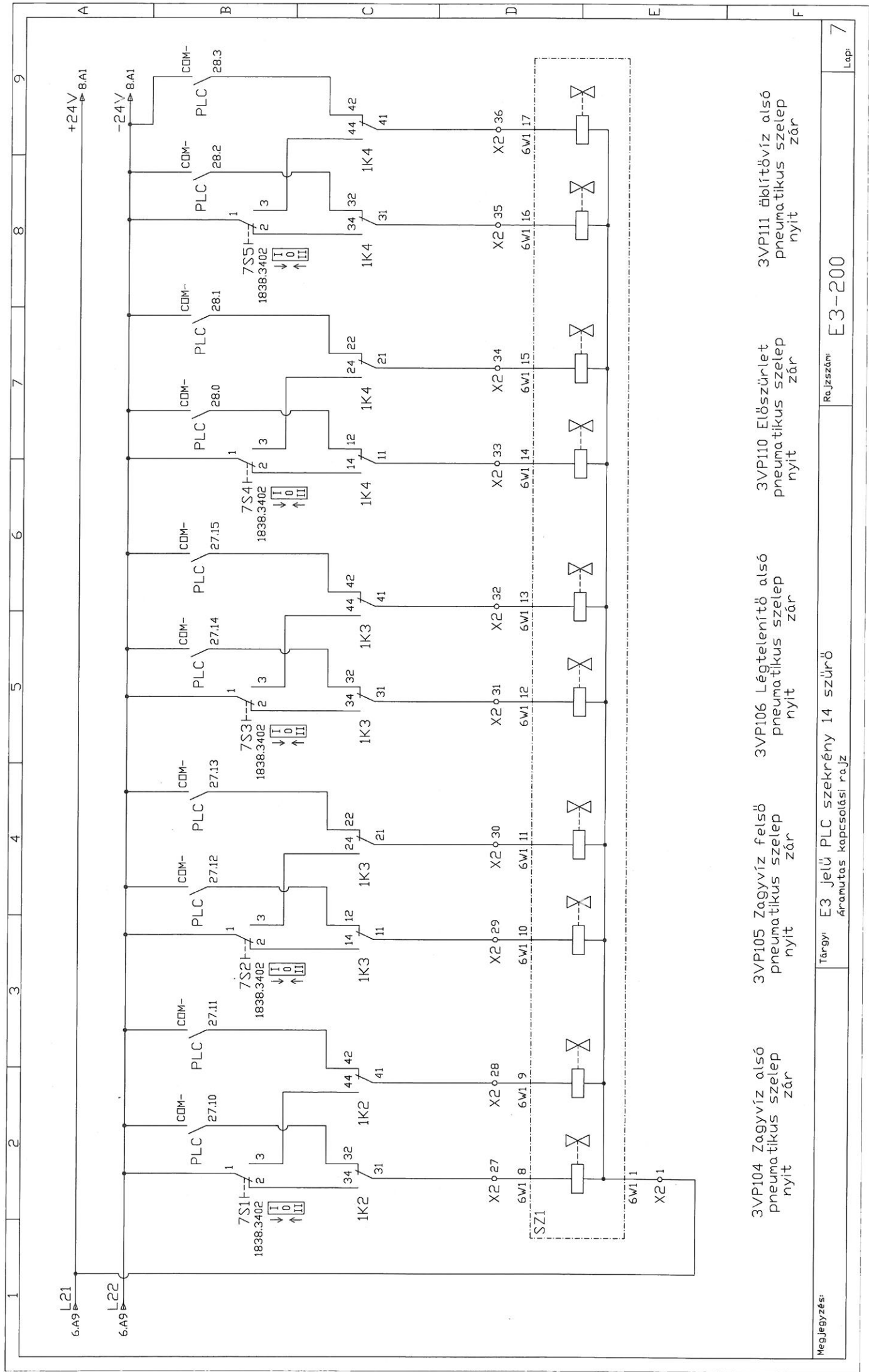
14. szűrő  
 üzemmód  
 PLC  
 kézi

3VP101 Szűrendő víz  
 pneumatikus szelep  
 zár  
 nyit

3VP102 Szűrőtűz  
 pneumatikus szelep  
 zár  
 nyit

3VP103 Áblító levegő alsó  
 pneumatikus szelep  
 zár  
 nyit





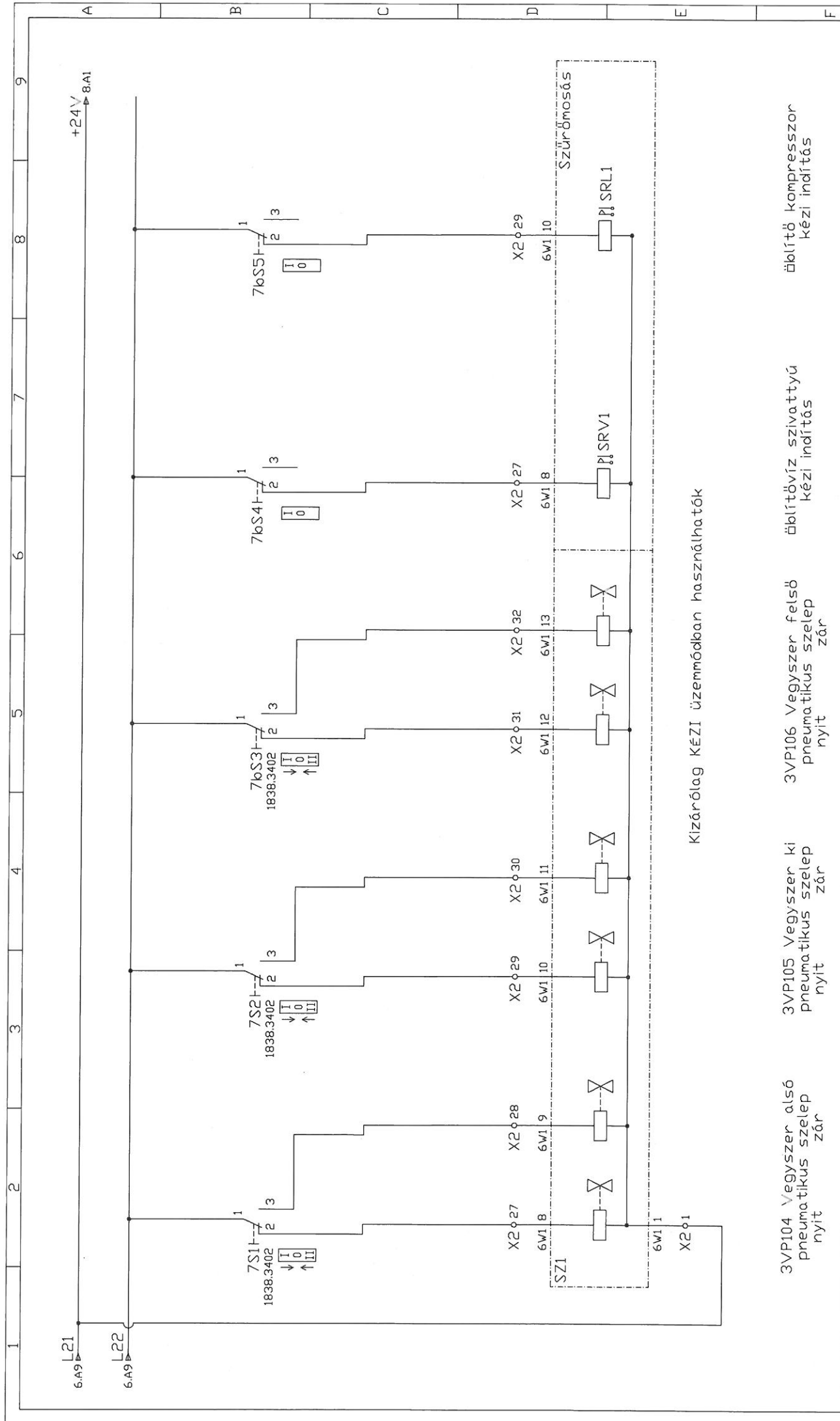
Megjegyzés:

Tárgy: E3 jelű PLC szekrény 14 szűrő áramutas kapcsolási rajz

Rajzszám: E3-200

Lap: 7





Kizárólag KÉZI üzemmódban használhatók

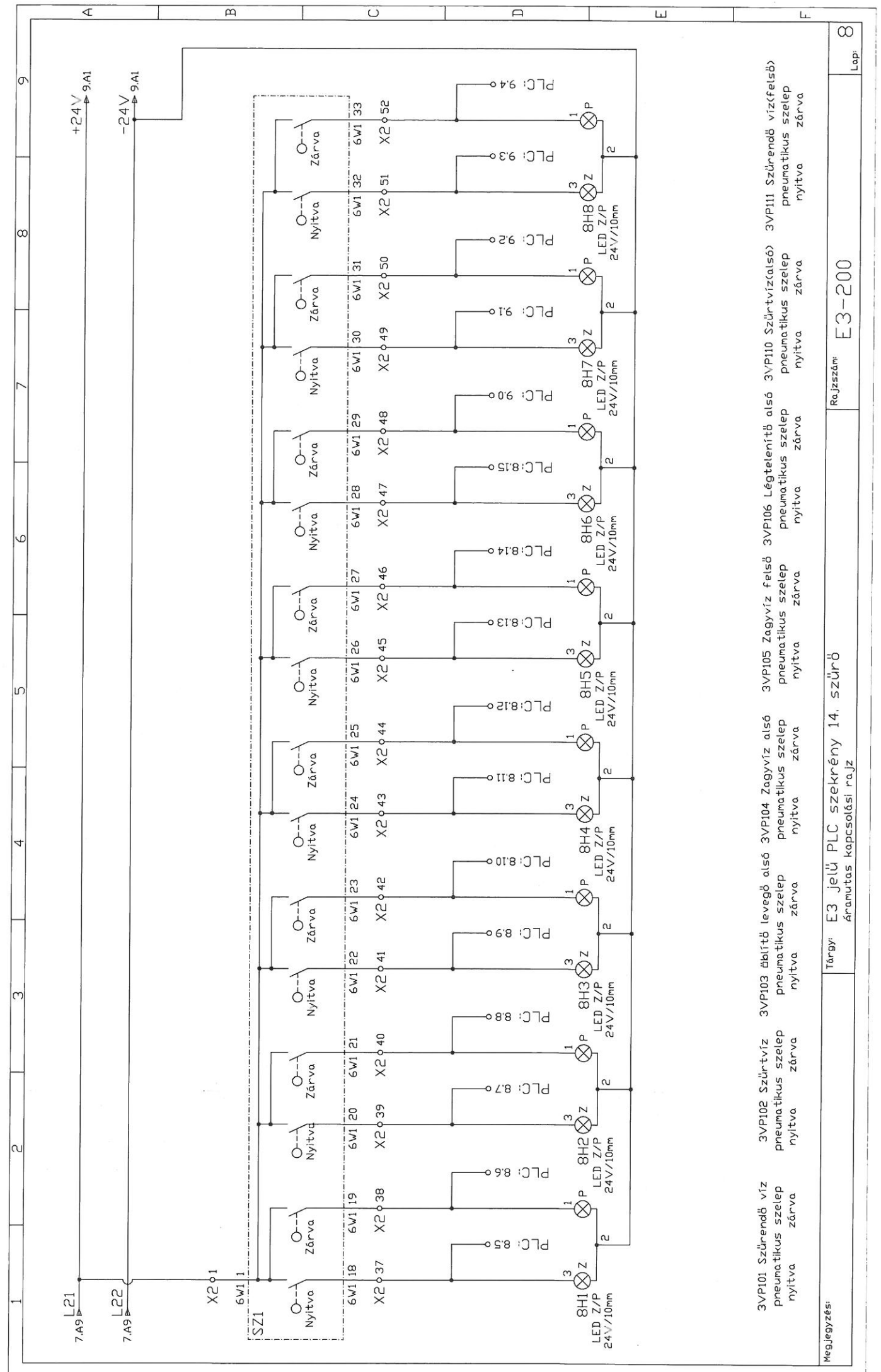
3VP104 Vegyszer alsó  
pneumatikus szelep  
nyit  
zár

3VP105 Vegyszer ki  
pneumatikus szelep  
nyit  
zár

3VP106 Vegyszer felső  
pneumatikus szelep  
nyit  
zár

áblítóvíz szivattyú  
kézi indítás

áblító kompresszor  
kézi indítás



3VP101 Szűrendő víz  
pneumatikus szelep  
nyitva zárva

3VP102 Szűrőtíz  
pneumatikus szelep  
nyitva zárva

3VP103 Ábáltó levegő alsó  
pneumatikus szelep  
nyitva zárva

3VP104 Zagyvíz alsó  
pneumatikus szelep  
nyitva zárva

3VP105 Zagyvíz felső  
pneumatikus szelep  
nyitva zárva

3VP106 Légtelenítő alsó  
pneumatikus szelep  
nyitva zárva

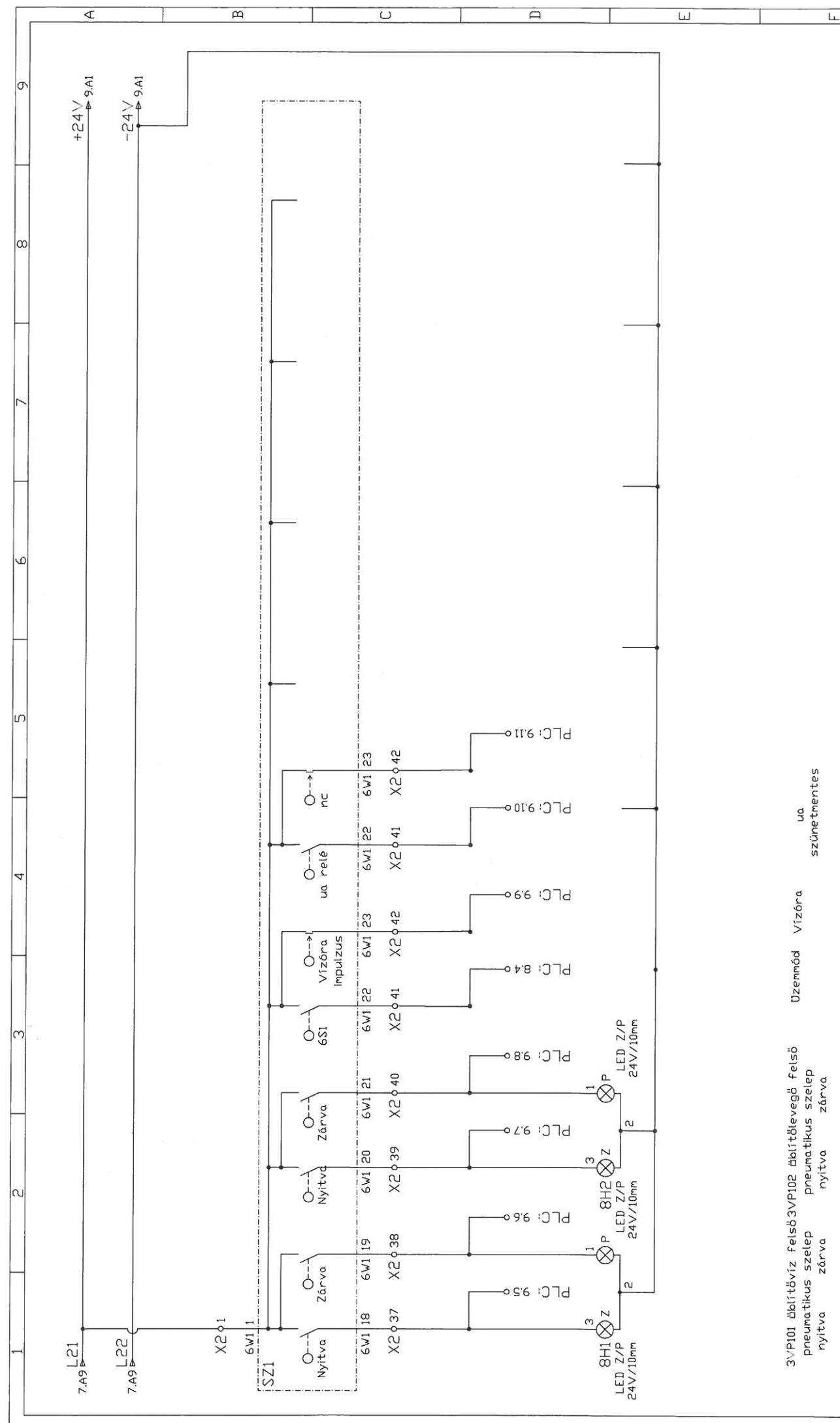
3VP110 Szűrőtíz(alsó)  
pneumatikus szelep  
nyitva zárva

3VP111 Szűrendő víz(felső)  
pneumatikus szelep  
nyitva zárva

Megjegyzés:

Tárgy: E3 jelű PLC szekrény 14. szűrő  
áramutas kapcsolási rajz

Rajzszám: E3-200



1 2 3 4 5 6 7 8 9

L21  
7.A9  
L22  
7.A9

X2 1  
6W1 1

SZ1  
Nytva Zárva  
6W1 18 6W1 19 X2 37 X2 38  
Nytva Zárva  
6W1 20 6W1 21 X2 39 X2 40  
6SI  
6W1 22 6W1 23 X2 41 X2 42  
Vízóra impulzus  
ua relé  
6W1 22 6W1 23 X2 41 X2 42  
nc  
6W1 23 X2 42

8H1 LED Z/P 24V/10mm  
8H2 LED Z/P 24V/10mm  
96 LED Z/P 24V/10mm  
97 LED Z/P 24V/10mm  
98 LED Z/P 24V/10mm  
99 LED Z/P 24V/10mm

3V/P101 ábrítóbívíz felső 3V/P102 ábrítóbívíz felső  
pneumatikus szelep pneumatikus szelep  
nyitva zárva nyitva zárva

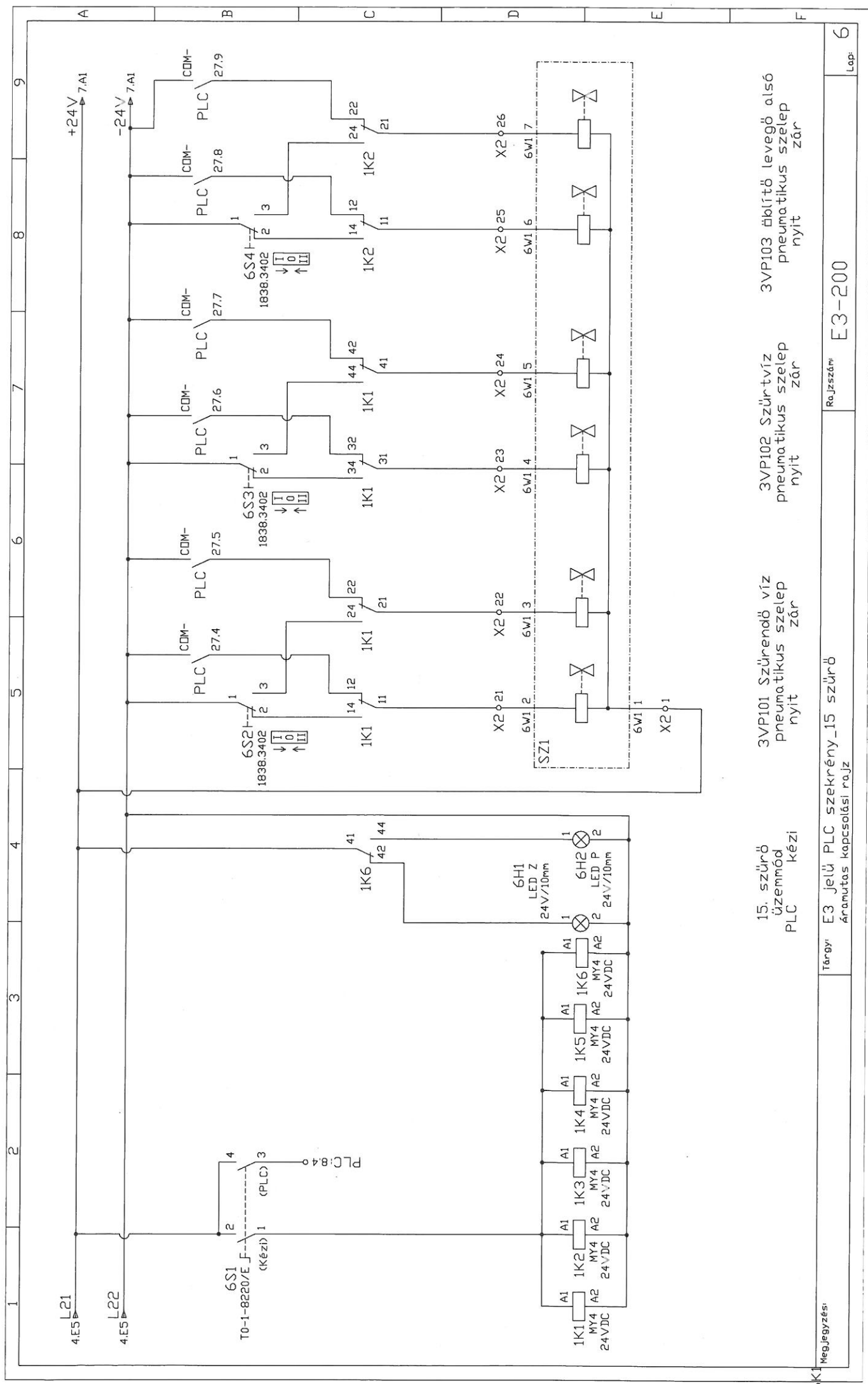
Üzem mód Vízóra  
ua  
szűnetmentes

Megjegyzés:

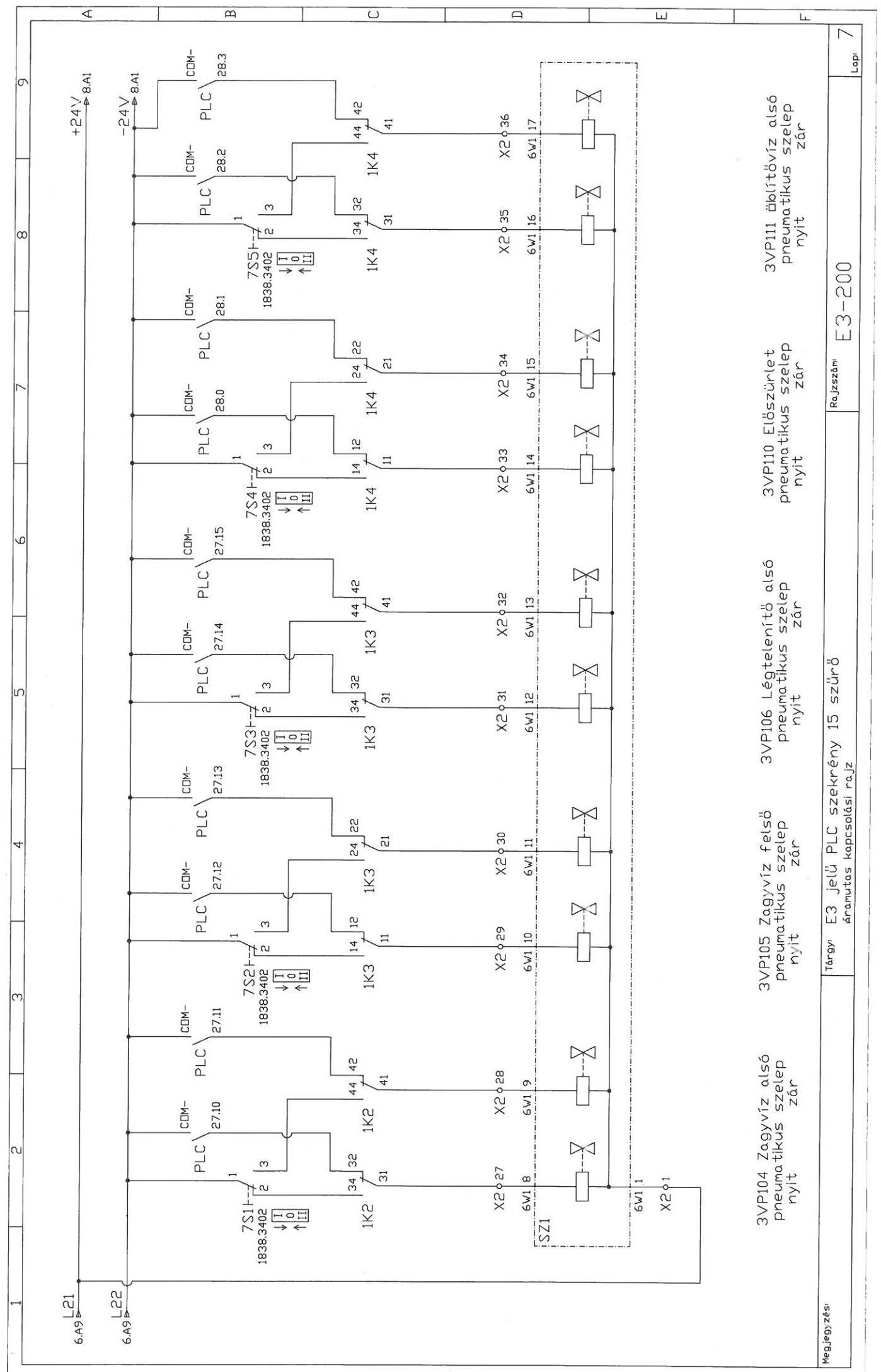
Tárgy: E3 jelű PLC szekrény 14.szűrő  
Áramutás kapcsolási rajz

Rajzszám: E3-200

Lap: 9



15. szűrő üzemmód PLC kézi  
 3VP101 Szűrendő víz pneumatikus szelep zár nyit  
 3VP102 Szűrőtűz pneumatikus szelep zár nyit  
 3VP103 Ablító levegő pneumatikus szelep zár nyit



Megjegyzés:

3VP104 Zagyvíz alsó pneumatikus szelep nyit

3VP105 Zagyvíz felső pneumatikus szelep nyit

3VP106 Légtelenítő alsó pneumatikus szelep nyit

3VP110 Előszűrlet pneumatikus szelep nyit

3VP111 öblítővíz alsó pneumatikus szelep nyit

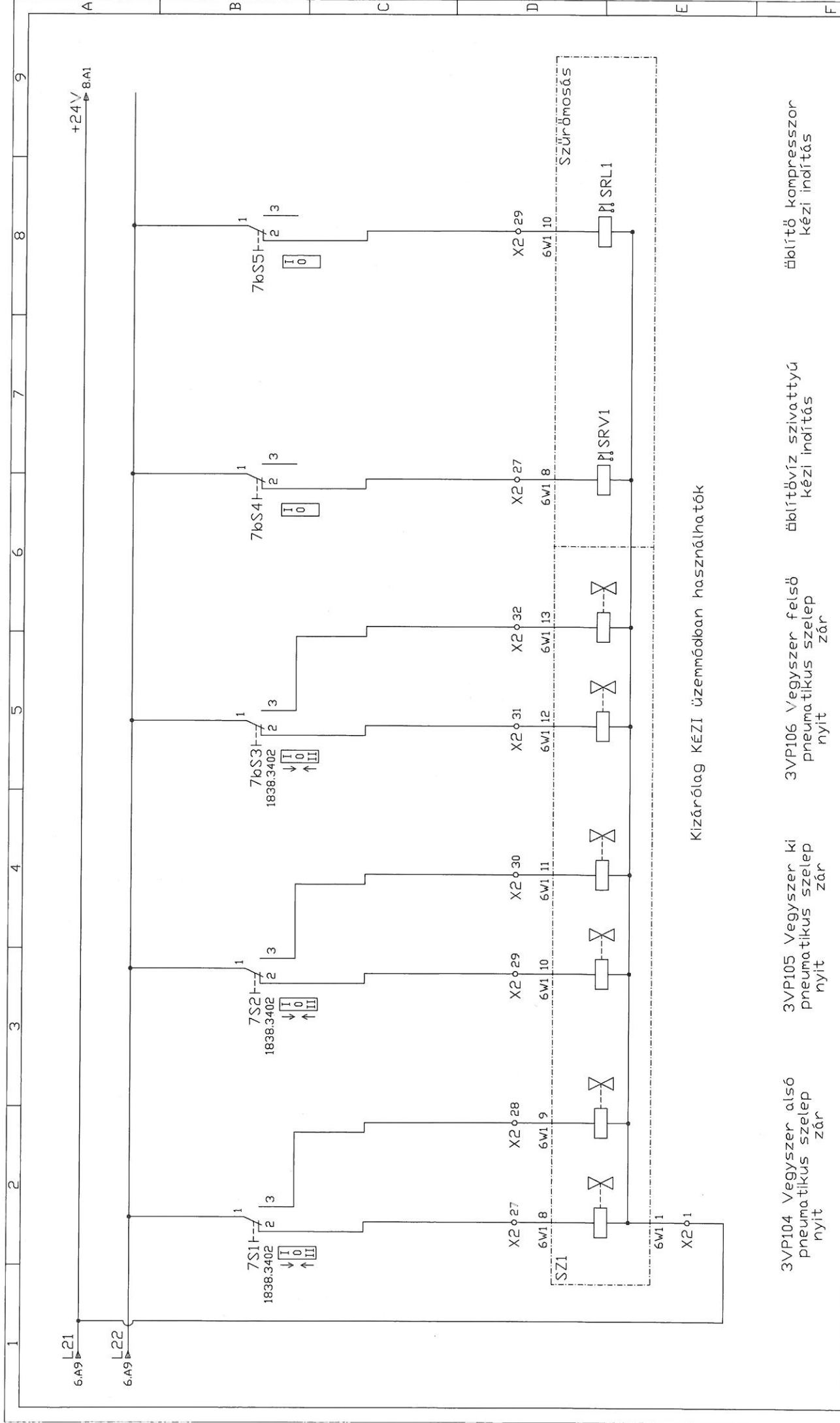
Tárgy: E3 jelű PLC szekrény 15 szűrő áramutas kapcsolási rajz

Rajzszám E3-200

Lap: 7

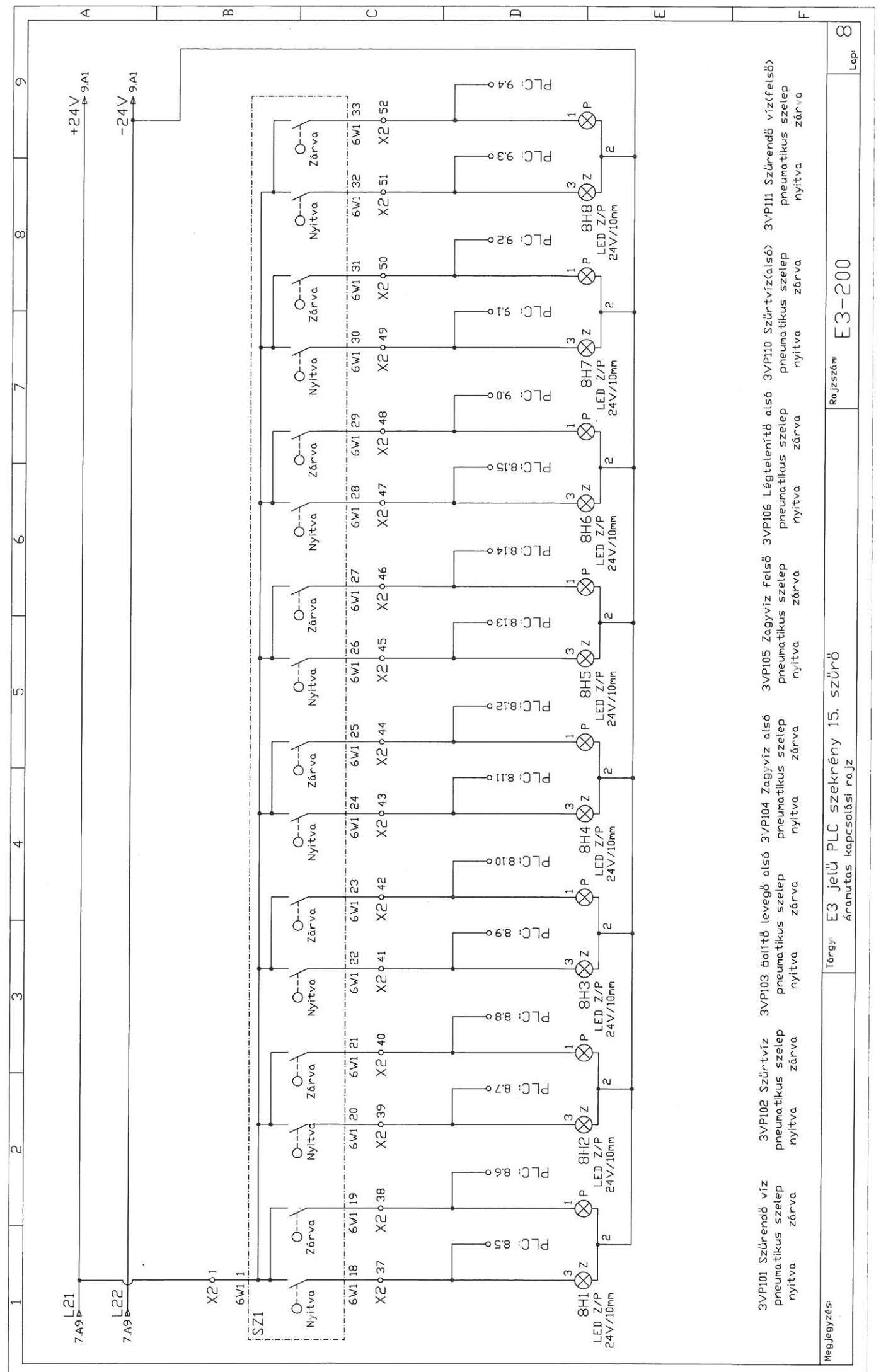






Kizárólag KÉZI üzemmódban használhatók

- 3VP104 Vegyszer alsó pneumatikus szelep nyit zár
- 3VP105 Vegyszer ki pneumatikus szelep nyit zár
- 3VP106 Vegyszer felső pneumatikus szelep nyit zár
- áblítóvíz szivattyú kézi indítás
- áblító kompresszor kézi indítás



1 2 3 4 5 6 7 8 9

A B C D E F

7.A9 +24V 9A1  
 7.A9 -24V 9A1  
 X2 1  
 6.W1 1  
 SZ1  
 6.W1 18 6.W1 19 X2 37 X2 38  
 6.W1 20 6.W1 21 X2 39 X2 40  
 6.W1 22 6.W1 23 X2 41 X2 42  
 6.W1 24 6.W1 25 X2 43 X2 44  
 6.W1 26 6.W1 27 X2 45 X2 46  
 6.W1 28 6.W1 29 X2 47 X2 48  
 6.W1 30 6.W1 31 X2 49 X2 50  
 6.W1 32 6.W1 33 X2 51 X2 52  
 PLC: 85  
 PLC: 86  
 PLC: 87  
 PLC: 88  
 PLC: 89  
 PLC: 810  
 PLC: 811  
 PLC: 812  
 PLC: 813  
 PLC: 814  
 PLC: 815  
 PLC: 90  
 PLC: 91  
 PLC: 92  
 PLC: 94

3VP101 Szűrendő víz  
 pneumatikus szelep  
 nyitva zárva

3VP102 Szűrőtíz  
 pneumatikus szelep  
 nyitva zárva

3VP103 ábrító levegő alsó  
 pneumatikus szelep  
 nyitva zárva

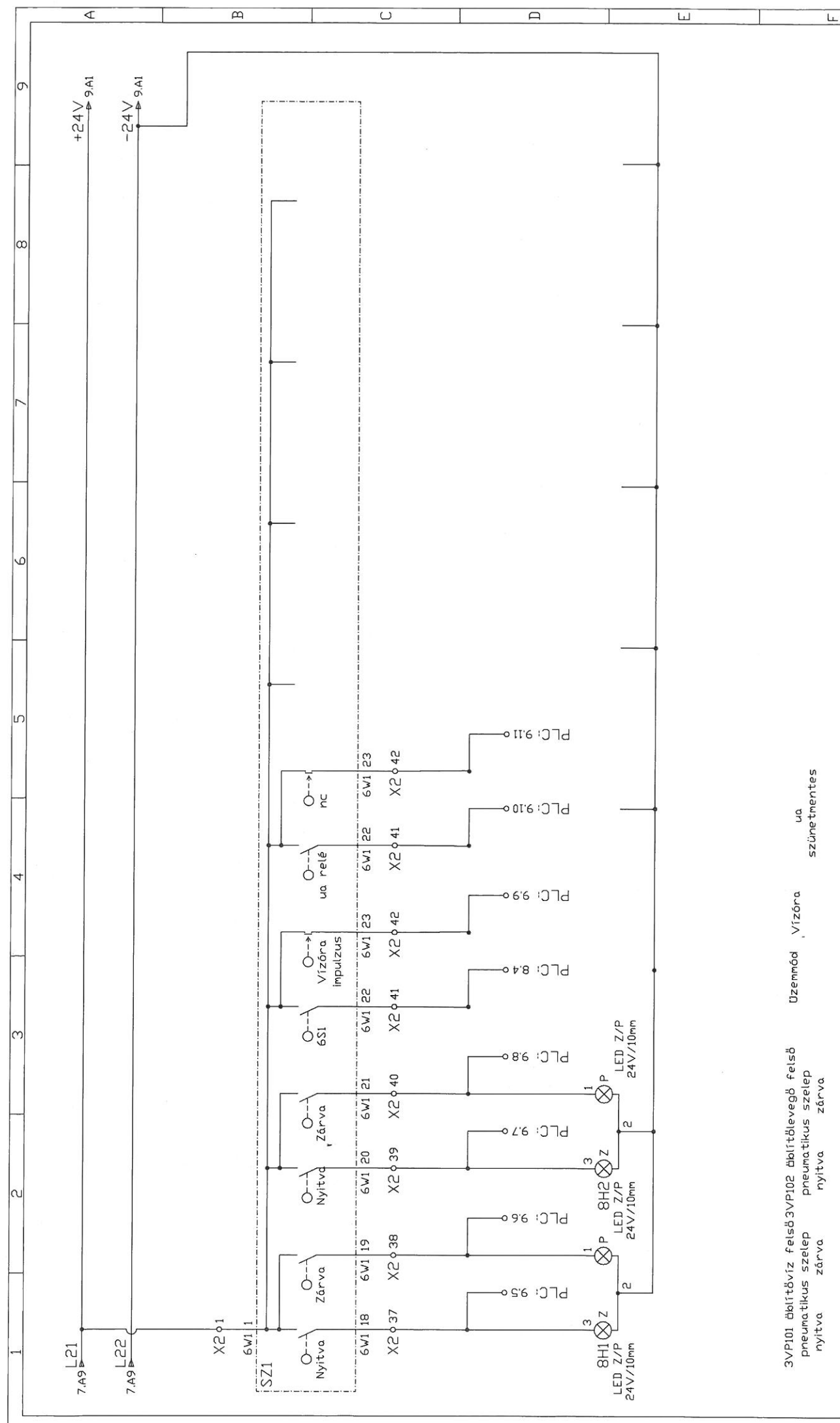
3VP104 Zagyvíz alsó  
 pneumatikus szelep  
 nyitva zárva

3VP105 Zagyvíz felső  
 pneumatikus szelep  
 nyitva zárva

3VP106 Légtelenítő alsó  
 pneumatikus szelep  
 nyitva zárva

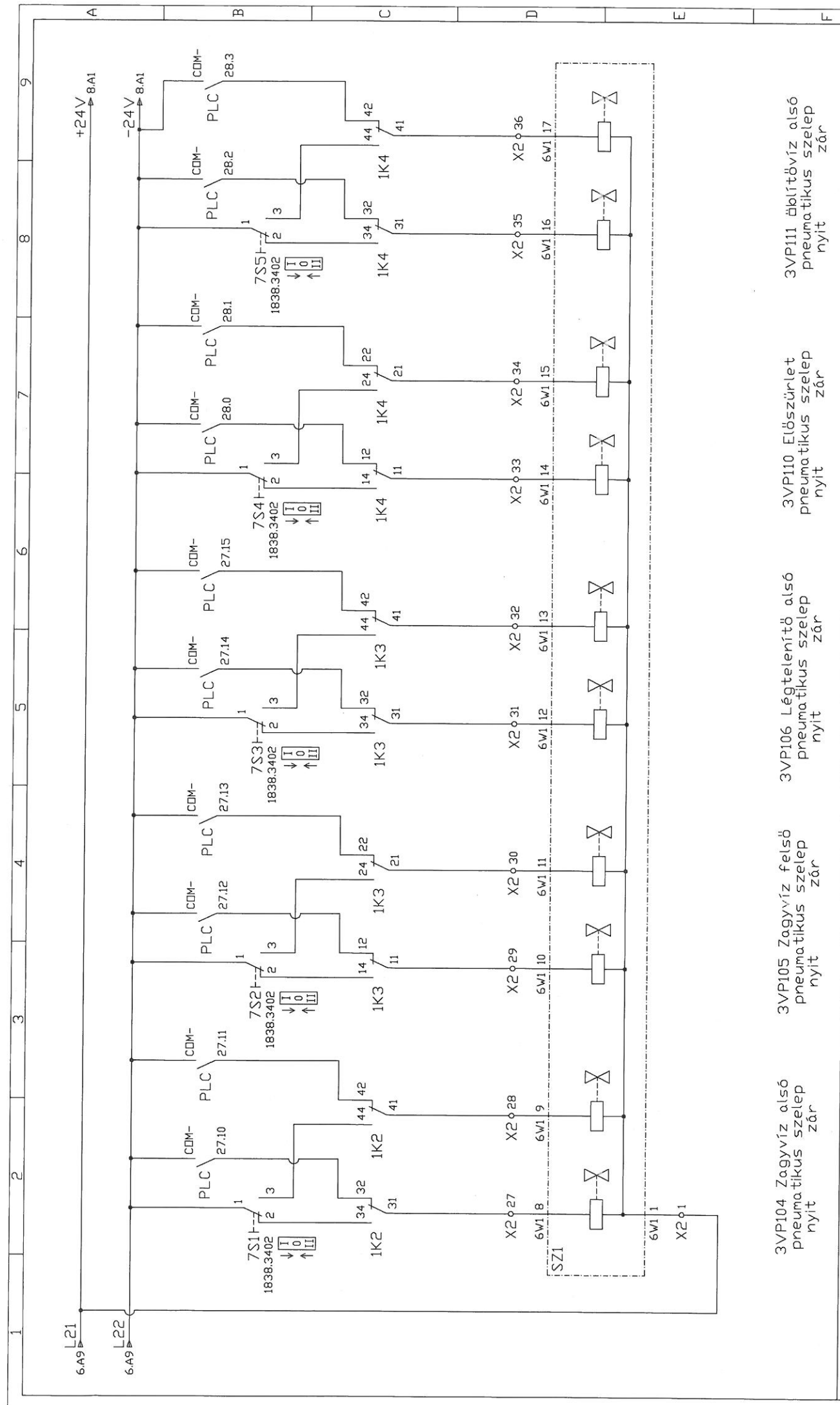
3VP110 Szűrőtíz(alsó)  
 pneumatikus szelep  
 nyitva zárva

3VP111 Szűrendő víz(felső)  
 pneumatikus szelep  
 nyitva zárva



3VP101 ábrítóbíró felső 3VP102 ábrítóbíró felső  
 pneumatikus szelep pneumatikus szelep  
 nyitva zárva nyitva zárva  
 Üzem mód Vízóra  
 ua szünetmentes

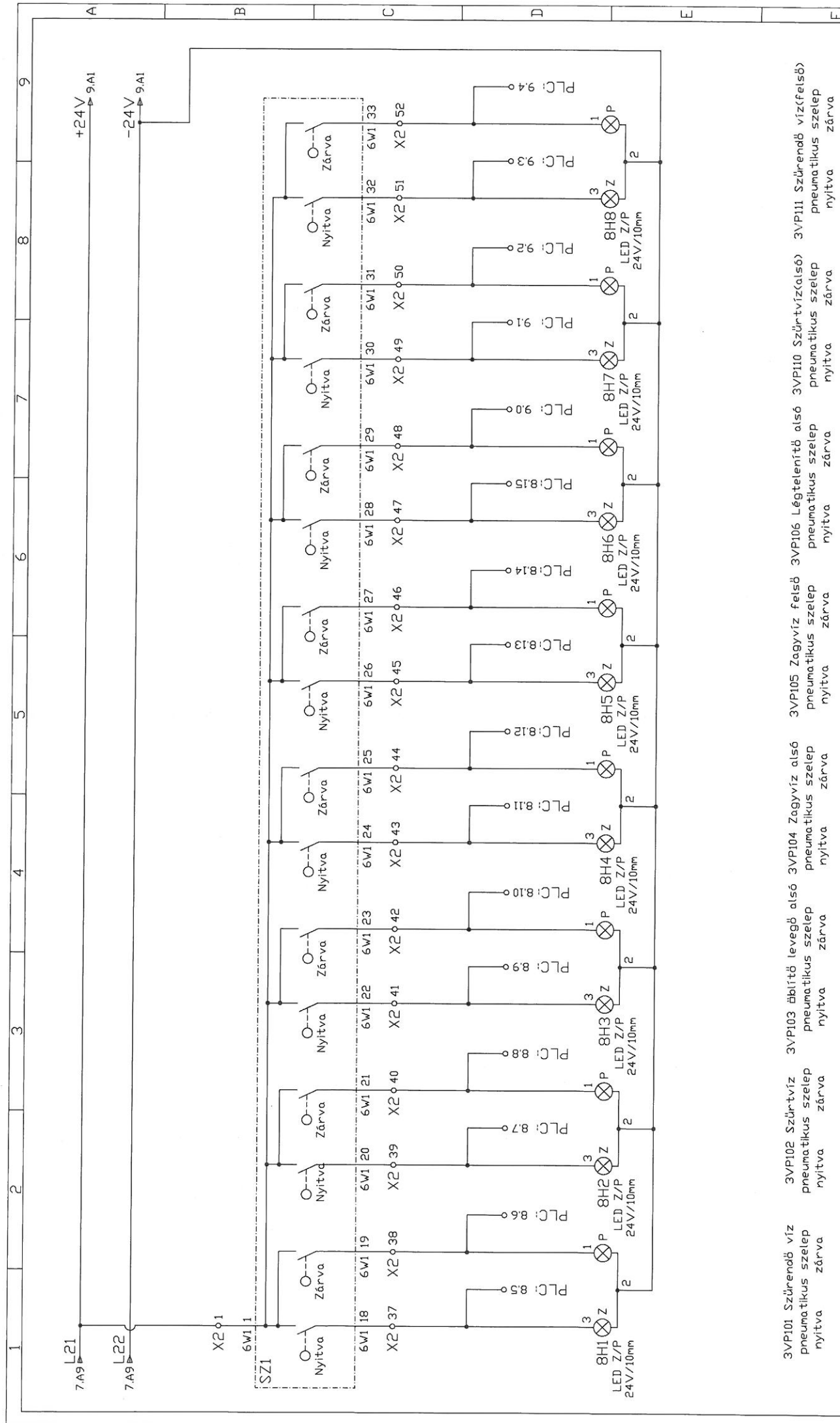




- 3VP104 Zagyvíz alsó pneumatikus szelep nyit zár
- 3VP105 Zagyvíz felső pneumatikus szelep nyit zár
- 3VP106 Légtelenítő alsó pneumatikus szelep nyit zár
- 3VP110 Előszűrlet pneumatikus szelep nyit zár
- 3VP111 Áblítóvíz alsó pneumatikus szelep nyit zár





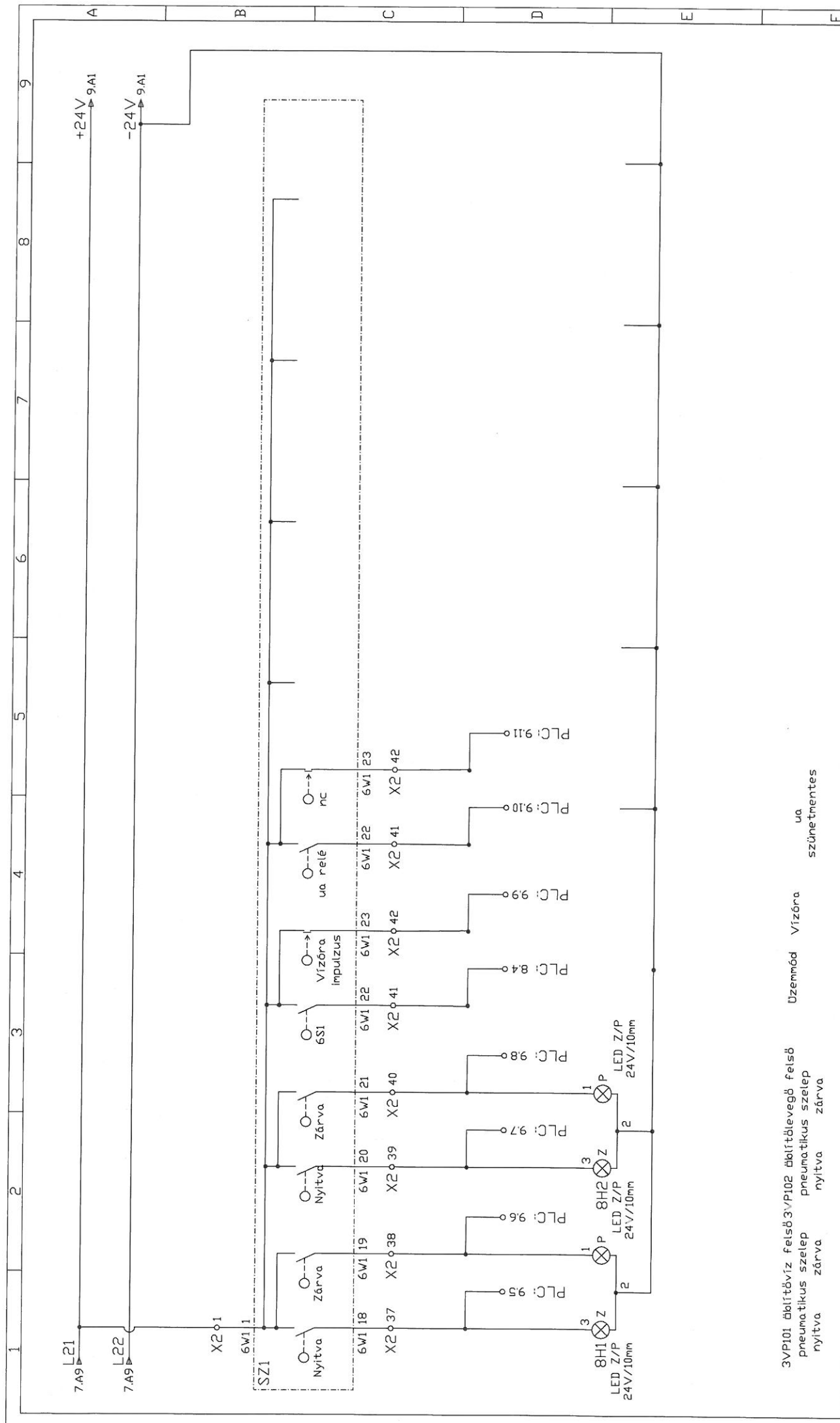


7.A9 L21 +24V 9AI  
 7.A9 L22 -24V 9AI  
 X2 01  
 6W1 1  
 SZ1

|         |         |         |         |         |         |         |         |         |         |        |        |        |        |        |        |        |        |        |        |
|---------|---------|---------|---------|---------|---------|---------|---------|---------|---------|--------|--------|--------|--------|--------|--------|--------|--------|--------|--------|
| 6W1 18  | X2 037  | X2 038  | 6W1 19  | 6W1 20  | 6W1 21  | 6W1 22  | 6W1 23  | 6W1 24  | 6W1 25  | 6W1 26 | 6W1 27 | 6W1 28 | 6W1 29 | 6W1 30 | 6W1 31 | 6W1 32 | 6W1 33 | X2 051 | X2 052 |
| PLC: 85 | PLC: 86 | PLC: 87 | PLC: 88 | PLC: 89 | PLC: 90 | PLC: 91 | PLC: 92 | PLC: 93 | PLC: 94 |        |        |        |        |        |        |        |        |        |        |

|   |   |  |   |  |   |   |  |
|---|---|--|---|--|---|---|--|
| 3VP101 Szűrendő víz<br>pneumatikus szelep<br>nyitva zárva | 3VP102 Szűrtvíz<br>pneumatikus szelep<br>nyitva zárva | 3VP103 Bőltető levegő alsó<br>pneumatikus szelep<br>nyitva zárva | 3VP104 Zagyvíz alsó<br>pneumatikus szelep<br>nyitva zárva | 3VP105 Zagyvíz felső<br>pneumatikus szelep<br>nyitva zárva | 3VP106 Légtelenítő alsó<br>pneumatikus szelep<br>nyitva zárva | 3VP110 Szűrtvíz(alsó)<br>pneumatikus szelep<br>nyitva zárva | 3VP111 Szűrendő víz(felső)<br>pneumatikus szelep<br>nyitva zárva |
|---|---|--|---|--|---|---|--|





3VP101 áblítóvíz felső 3VP102 áblítólevegő felső  
 pneumatikus szelep pneumatikus szelep  
 nyitva zárva nyitva zárva

Üzem mód Vízóra  
 ua szünetmentes

Megjegyzés:

Tárgy: E3 jelű PLC szekrény 15.szűrő  
 Áramútas kapcsolási rajz

Rajzsám: E3-200

Lap: 9