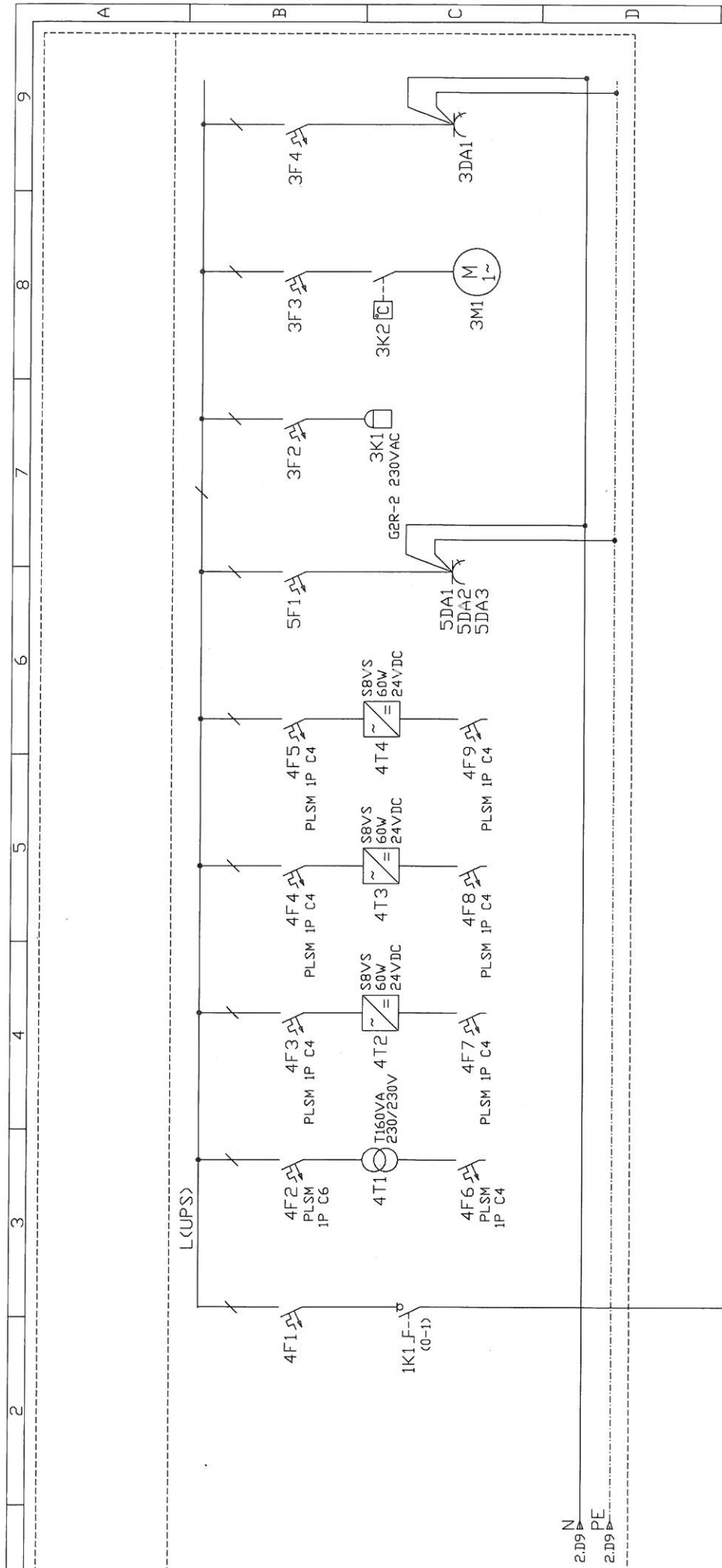


RAJZJEGYZÉK: E4 jelű kapcsolószekrény 16,17,18,19,20 szűrő elektromos rajzai

E4-100_01	Egyvonalas kapcsolási rajz
E4-100_02	Egyvonalas kapcsolási rajz
E4-200_19	PLC konfiguráció
E4-300-01	Nézeti rajz
E4-16_200_06	Szelepek kapcsolási rajz 6. szűrő
E4-16_200_07	Szelepek kapcsolási rajz
E4-16_200_07a	Szelepek kapcsolási rajz
E4-16_200_07b	Szelepek kapcsolási rajz
E4-16_200_08	Szelepek kapcsolási rajz
E4-16_200_09	Szelepek kapcsolási rajz
E4-17_200_06	Szelepek kapcsolási rajz 2. szűrő
E4-17_200_07	Szelepek kapcsolási rajz
E4-17_200_07a	Szelepek kapcsolási rajz
E4-17_200_07b	Szelepek kapcsolási rajz
E4-17_200_08	Szelepek kapcsolási rajz
E4-17_200_09	Szelepek kapcsolási rajz
E4-18_200_06	Szelepek kapcsolási rajz 8. szűrő
E4-18_200_07	Szelepek kapcsolási rajz
E4-18_200_07a	Szelepek kapcsolási rajz
E4-18_200_07b	Szelepek kapcsolási rajz
E4-18_200_08	Szelepek kapcsolási rajz
E4-18_200_09	Szelepek kapcsolási rajz
E4-19_200_06	Szelepek kapcsolási rajz 5. szűrő
E4-19_200_07	Szelepek kapcsolási rajz
E4-19_200_07a	Szelepek kapcsolási rajz
E4-19_200_07b	Szelepek kapcsolási rajz
E4-19_200_08	Szelepek kapcsolási rajz
E4-19_200_09	Szelepek kapcsolási rajz
E4-20_200_06	Szelepek kapcsolási rajz 10. szűrő
E4-20_200_07	Szelepek kapcsolási rajz
E4-20_200_07a	Szelepek kapcsolási rajz
E4-20_200_07b	Szelepek kapcsolási rajz
E4-20_200_08	Szelepek kapcsolási rajz
E4-20_200_09	Szelepek kapcsolási rajz

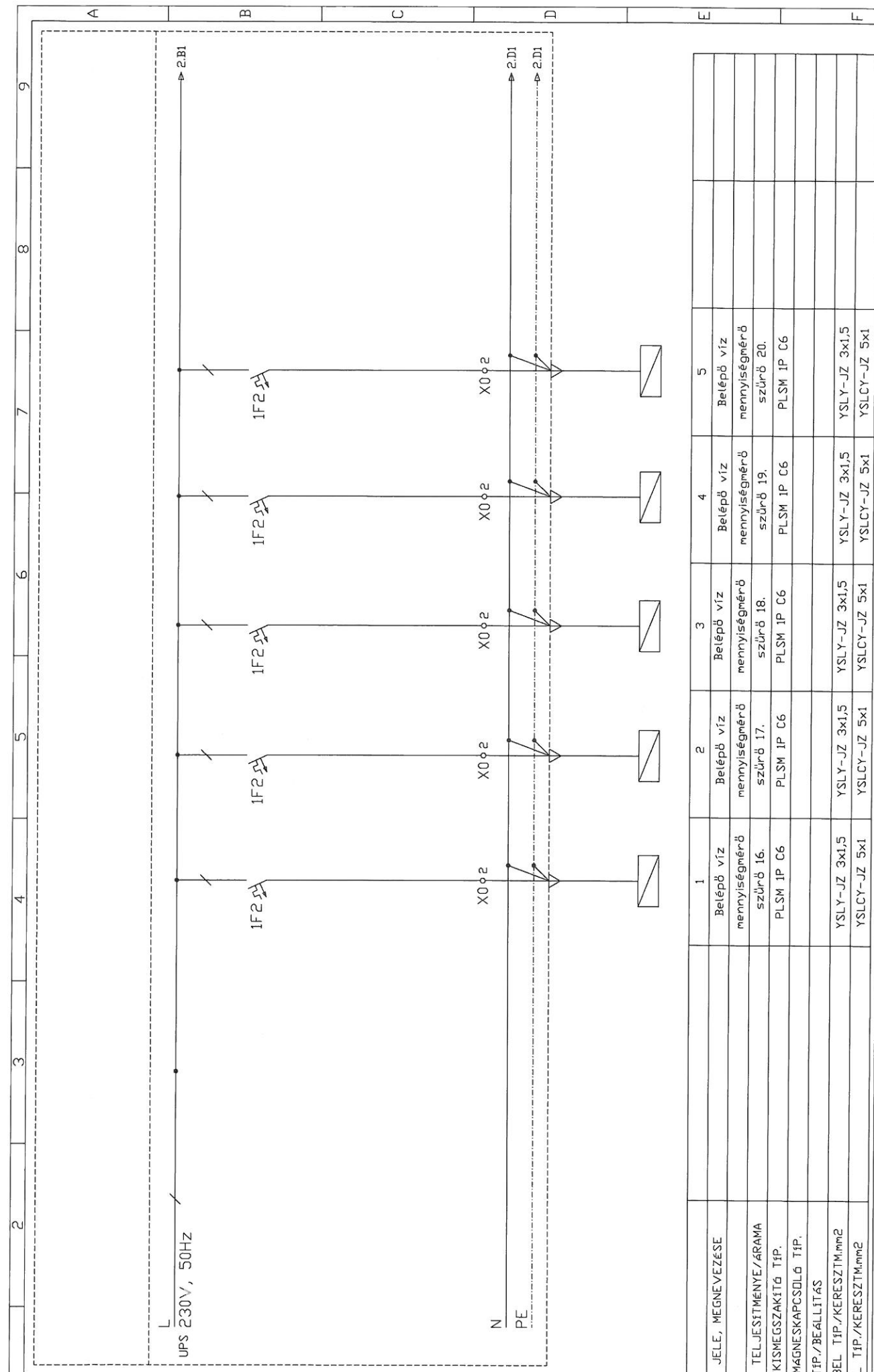
Projekt megnevezése: Paszab vízmű szeleprekonstrukció
Projekt azonosítószám:

Megnevezés: Paszab vízmű	
Tervező: E4	Tárgy: Szűrők szelepcseréjéhez kapcsolódó vezérlőszekrény Kapcsolási rajzok
Rajzszám:	Elektromos tervező: Kólya Ferenc 15-0679
	Méretarány: Dátum: 2021.01.

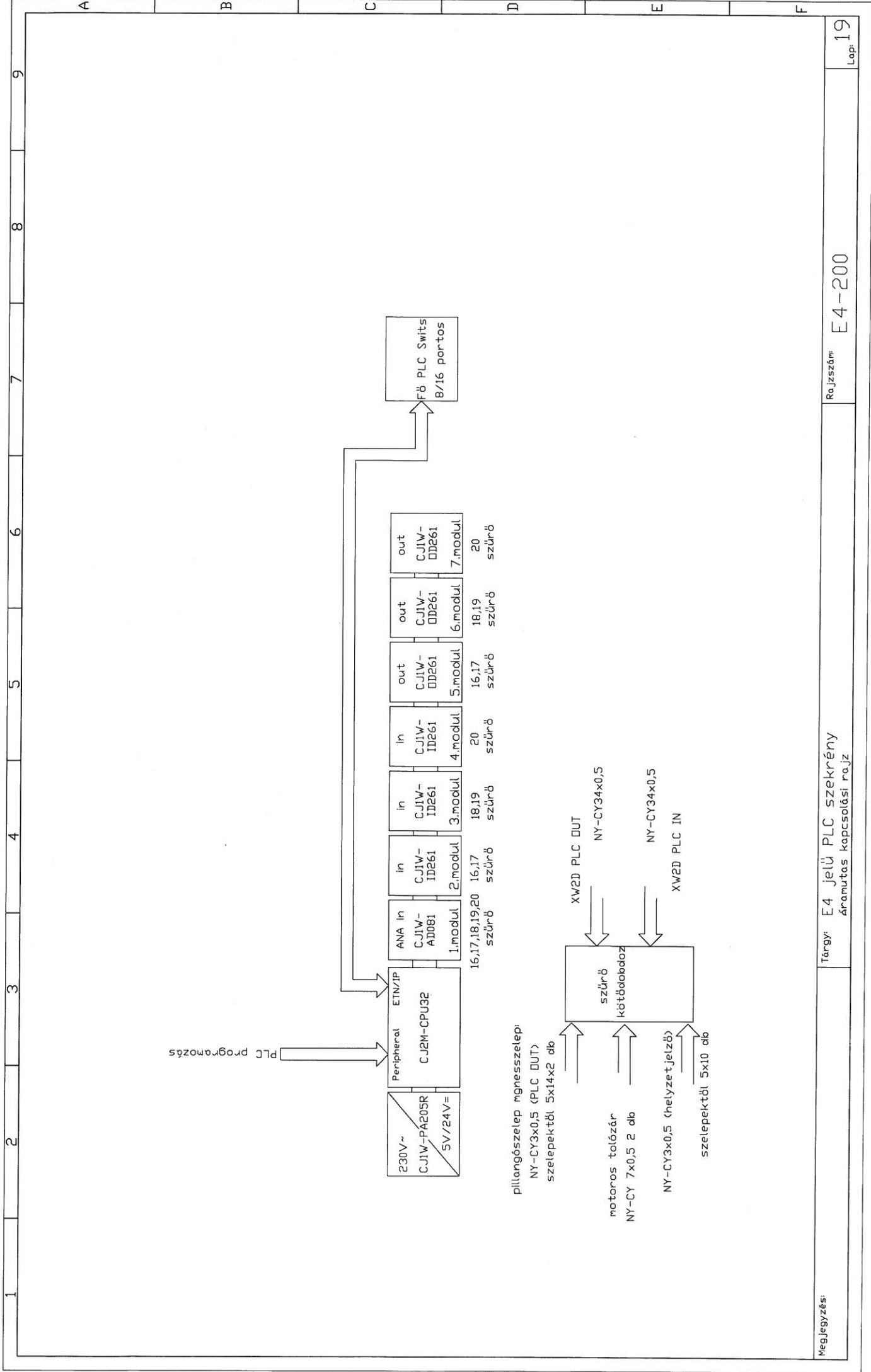


E4 jelű PLC szekrény 16, 17, 18, 19, 20 sz. szűrők

LEÁGAZÁS	1	2	3	4	5	6	7	8	9
FDGYASZTÓ JELE, MEGNEVEZESE	Szünetmentes tápegységtől	PLC tápfeszültség 230V, 50Hz	Mágnesszelep műk. tápfesz. 24VDC	PLC analóg I/O tápfesz. 24VDC	PLC digitális I/O tápfesz. 24VDC	3db Dugalj 2P+F (Kommesszközök)	Szekrény szellőztető ventilátor 0,1kW	Szerelvíz dugalj 2P+F	
FDGYASZTÓ TELJESÍTMÉNYE/ÁRAMA	PLSM 1P C16								
BIZTOSÍTÓ/KISMEGSZAKÍTÓ TÍP.									
KAPCSOLÓ/MÁGNESKAPCSOLÓ TÍP.									
HŐKIOLDÓ TÍP./BEÁLLÍTÁS									
ERŐÁTV. KÁBEL TÍP./KERESZTM.mm2									
JELZŐKÁBEL TÍP./KERESZTM.mm2									



LEÁGAZÁS	1	2	3	4	5
FOGYASZTÓ JELE, MEGNEVEZÉSE	Belépő víz mennyiségmérő szűrő 16. PLSM 1P C6	Belépő víz mennyiségmérő szűrő 17. PLSM 1P C6	Belépő víz mennyiségmérő szűrő 18. PLSM 1P C6	Belépő víz mennyiségmérő szűrő 19. PLSM 1P C6	Belépő víz mennyiségmérő szűrő 20. PLSM 1P C6
FOGYASZTÓ TELJESÍTMÉNYE/ÁRAMA	YSLY-JZ 3x1,5	YSLY-JZ 3x1,5	YSLY-JZ 3x1,5	YSLY-JZ 3x1,5	YSLY-JZ 3x1,5
BIZTOSÍTÓ/KISMEGCSAKÍTÓ TÍP.	YSLCY-JZ 5x1	YSLCY-JZ 5x1	YSLCY-JZ 5x1	YSLCY-JZ 5x1	YSLCY-JZ 5x1
KAPCSOLÓ/MAGNESKAPCSOLÓ TÍP.					
HŐKIOLDÓ TÍP./BEÁLLÍTÁS					
ERŐÁTV./KÁBEL TÍP./KERESZTM.mm2					
JELZŐKÁBEL TÍP./KERESZTM.mm2					

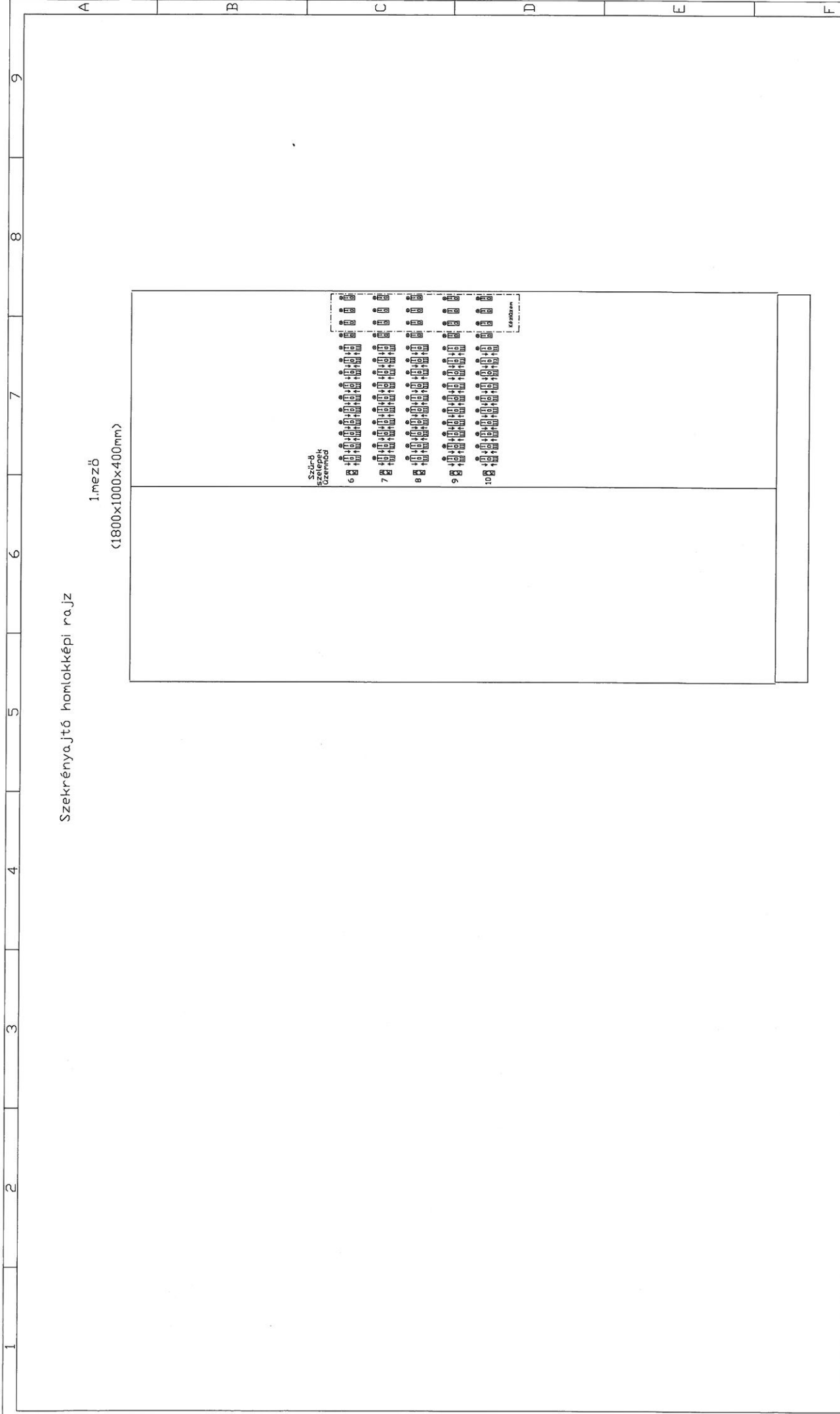


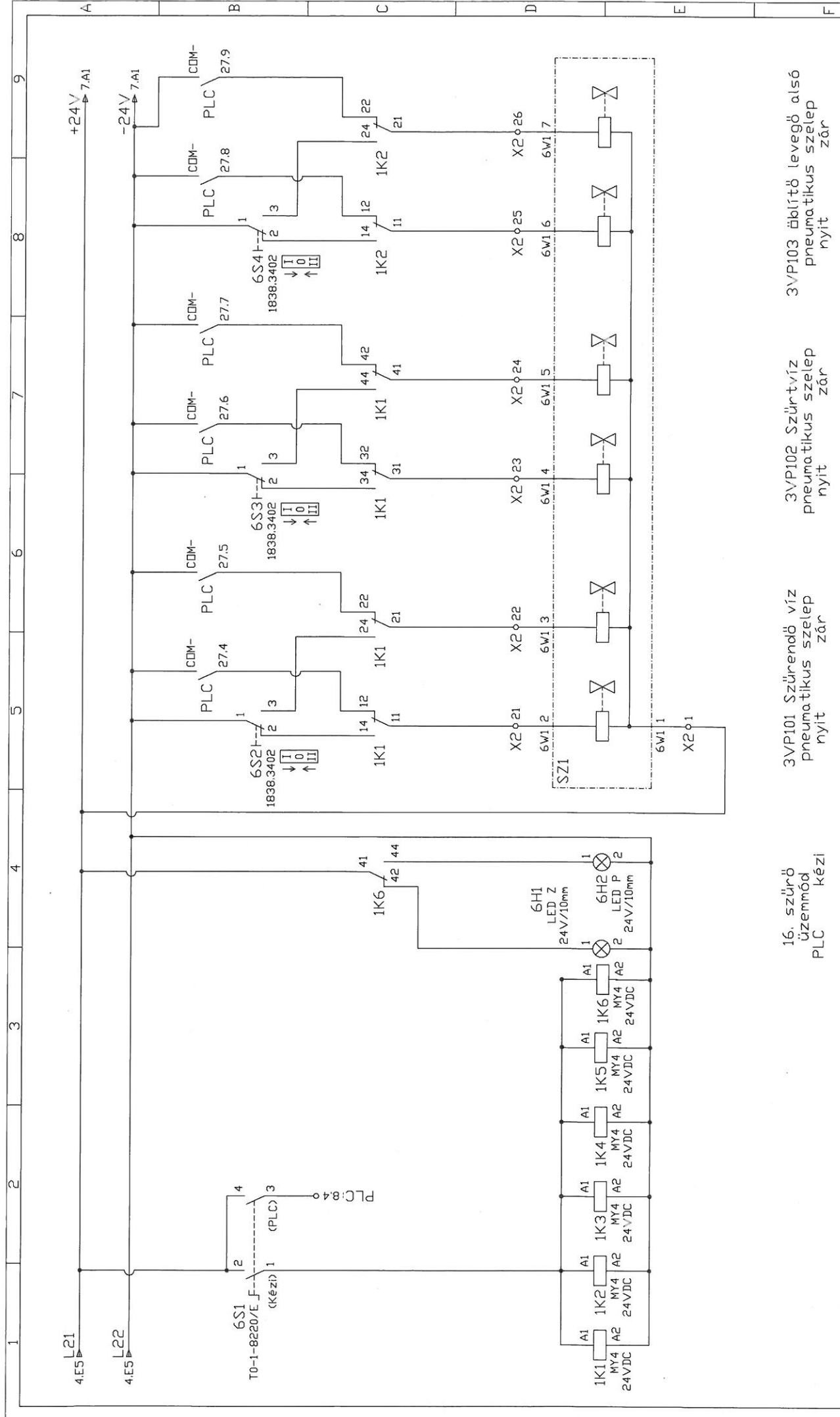
Megjegyzés:

Tárgy: E4 jelű PLC szekrény áramutás kapcsolási rajz

Rajzszám: E4-200

Lap: 19



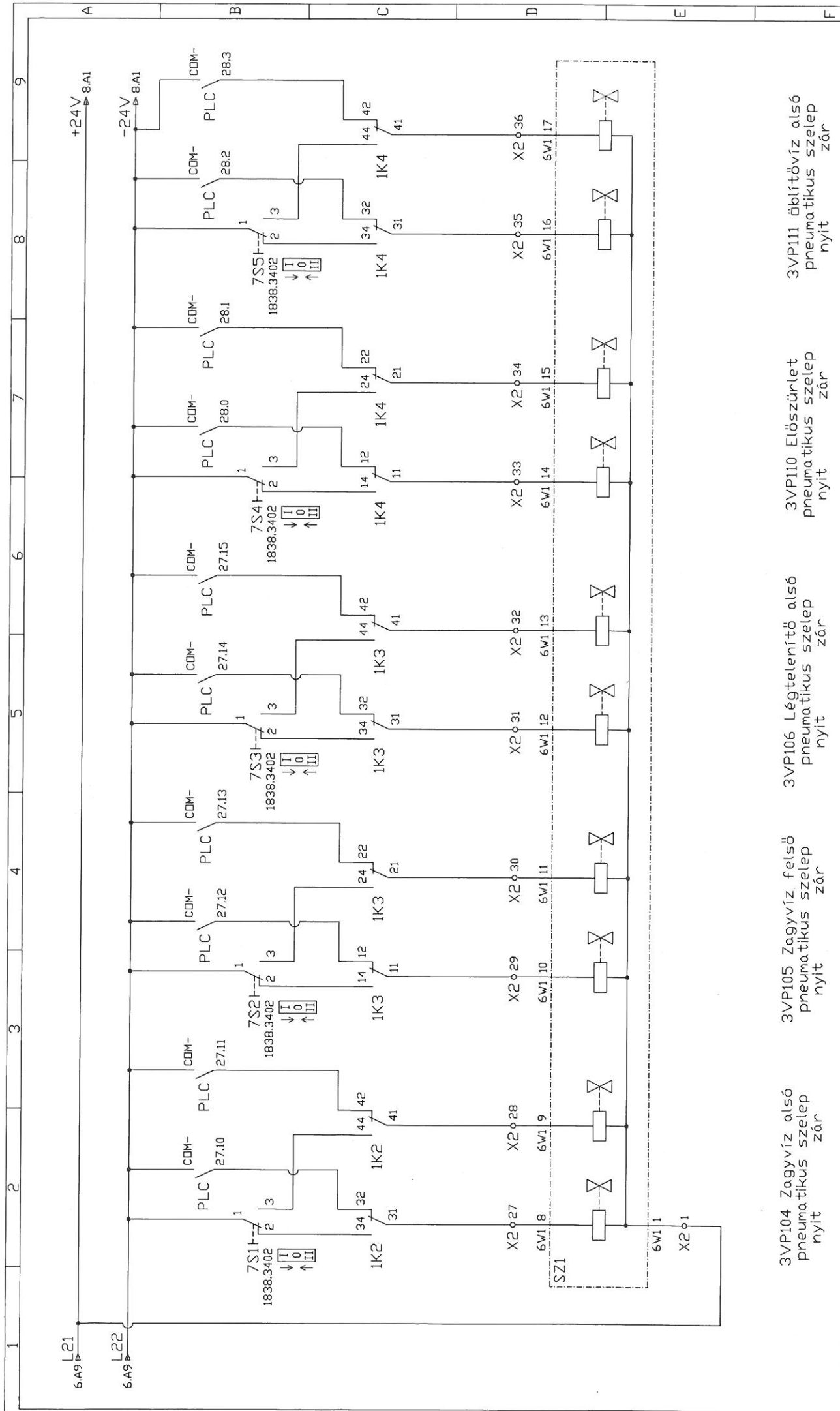


16. szűrő
üzem mód
PLC
kézi

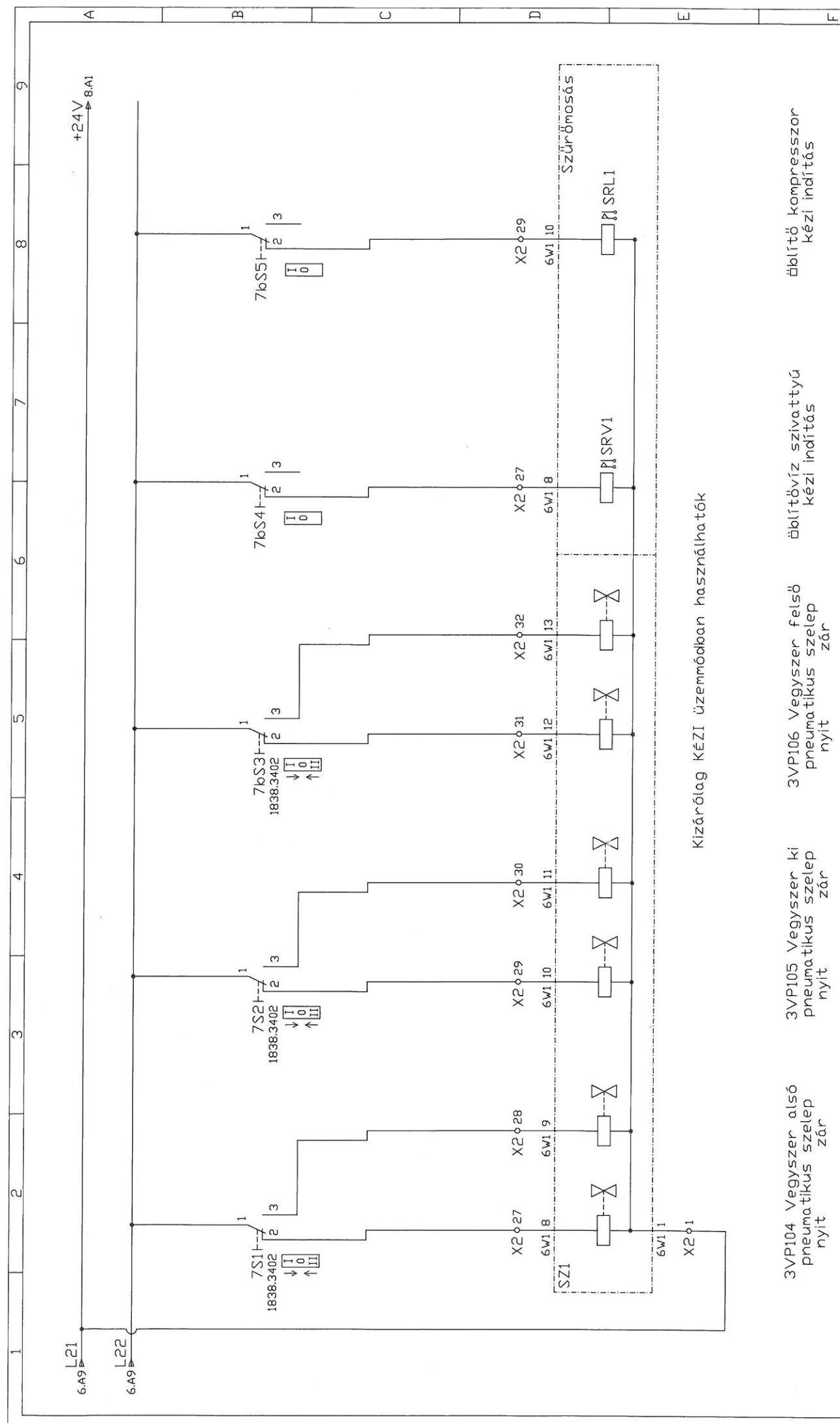
3VP101 Szűrendő víz
pneumatikus szelep
nyit
zár

3VP102 Szűrővíz
pneumatikus szelep
nyit
zár

3VP103 áblító levegő alsó
pneumatikus szelep
nyit
zár

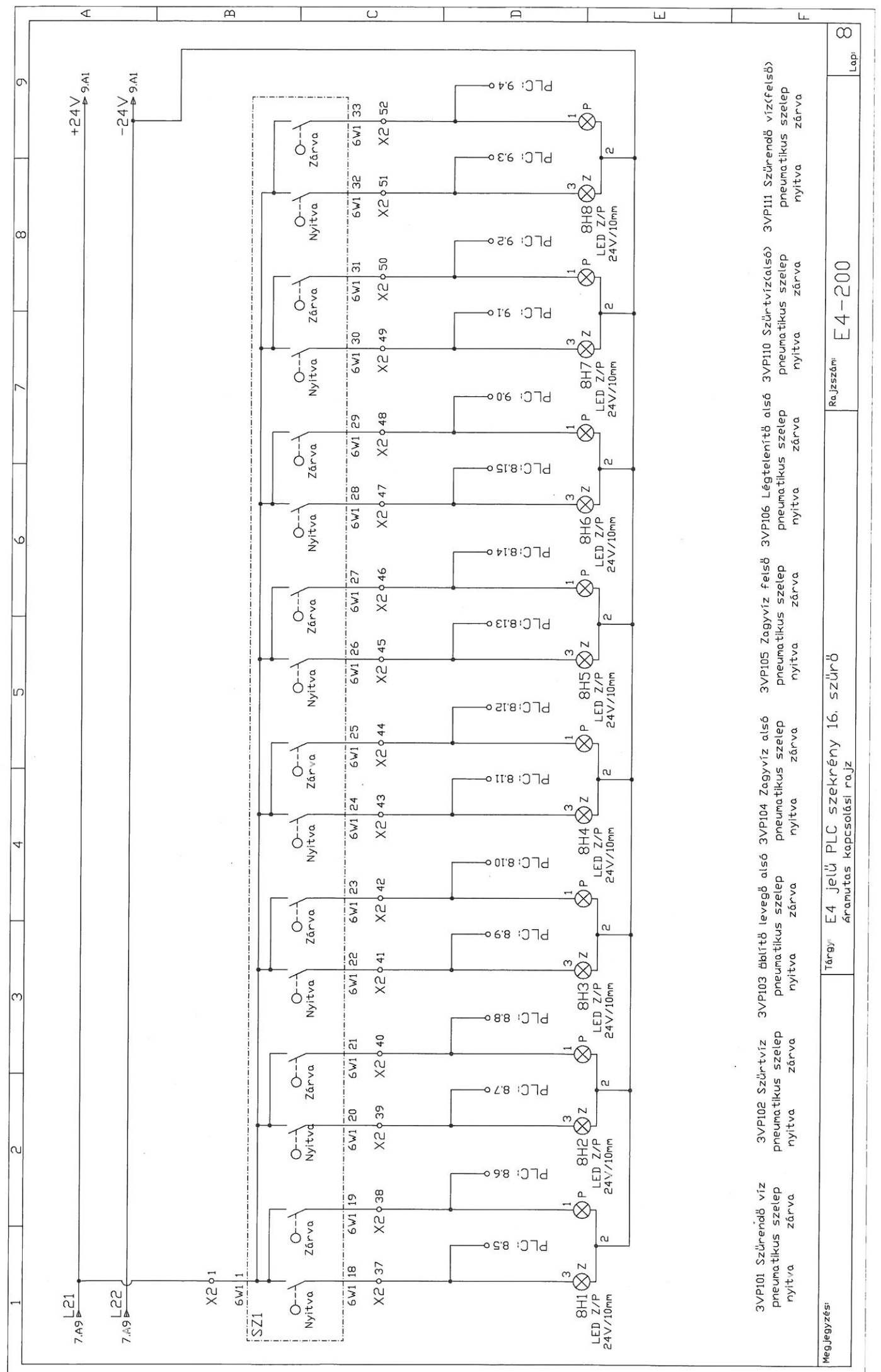


Megjegyzés:	Tárgy: E4 jelű PLC szekrény 16 szűrő áramutas kapcsolási rajz	Rajzszám: E4-200	Lap: 7
3VP104 Zagyvíz alsó pneumatikus szelep nyit zár	3VP105 Zagyvíz felső pneumatikus szelep nyit zár	3VP106 Légtelenítő alsó pneumatikus szelep nyit zár	3VP110 Előszűrlet pneumatikus szelep nyit zár
3VP111 Öblítővíz alsó pneumatikus szelep nyit zár			



Kizárólag KÉZI üzemmódban használhatók

- 3VP104 Vegyszer alsó pneumatikus szelep nyit zár
- 3VP105 Vegyszer ki pneumatikus szelep nyit zár
- 3VP106 Vegyszer felső pneumatikus szelep nyit zár
- öblítővíz szivattyú kézi indítás
- öblítő kompresszor kézi indítás



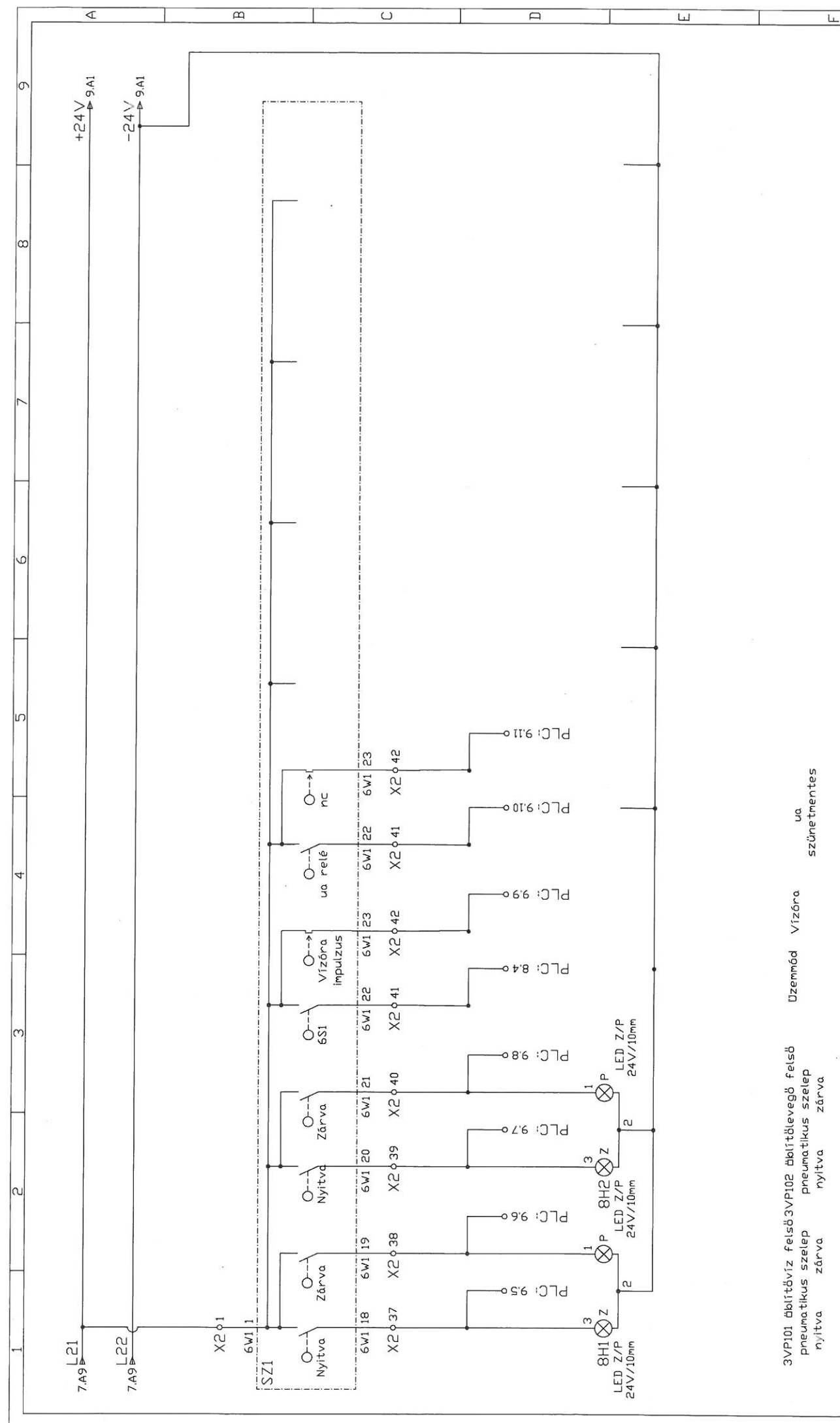
3VP101 Szűrővíz 3VP102 Szűrővíz 3VP103 Állított levegő alsó 3VP104 Zagyvíz alsó 3VP105 Zagyvíz felső 3VP106 Légtelenítő alsó 3VP110 Szűrővíz(alsó) 3VP111 Szűrővíz (felső)
 pneumatikus szelep pneumatikus szelep pneumatikus szelep pneumatikus szelep pneumatikus szelep pneumatikus szelep pneumatikus szelep pneumatikus szelep
 nyitva zárva nyitva zárva nyitva zárva nyitva zárva nyitva zárva nyitva zárva nyitva zárva nyitva zárva

Megjegyzés:

Tárgy E4 jelű PLC szekrény 16. szűrő áramutas kapcsolási rajz

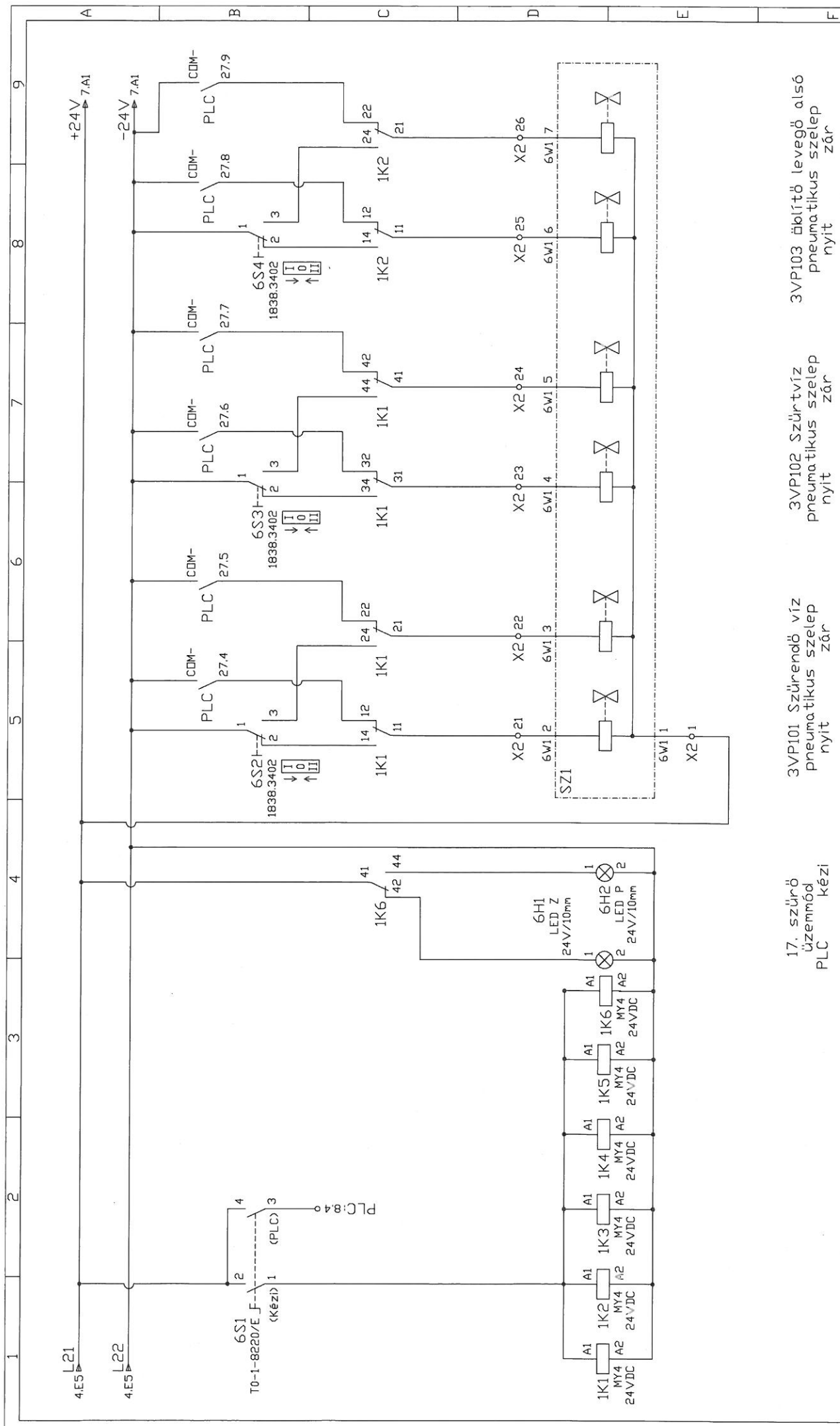
Rajzszám: E4-200

Lap: 8

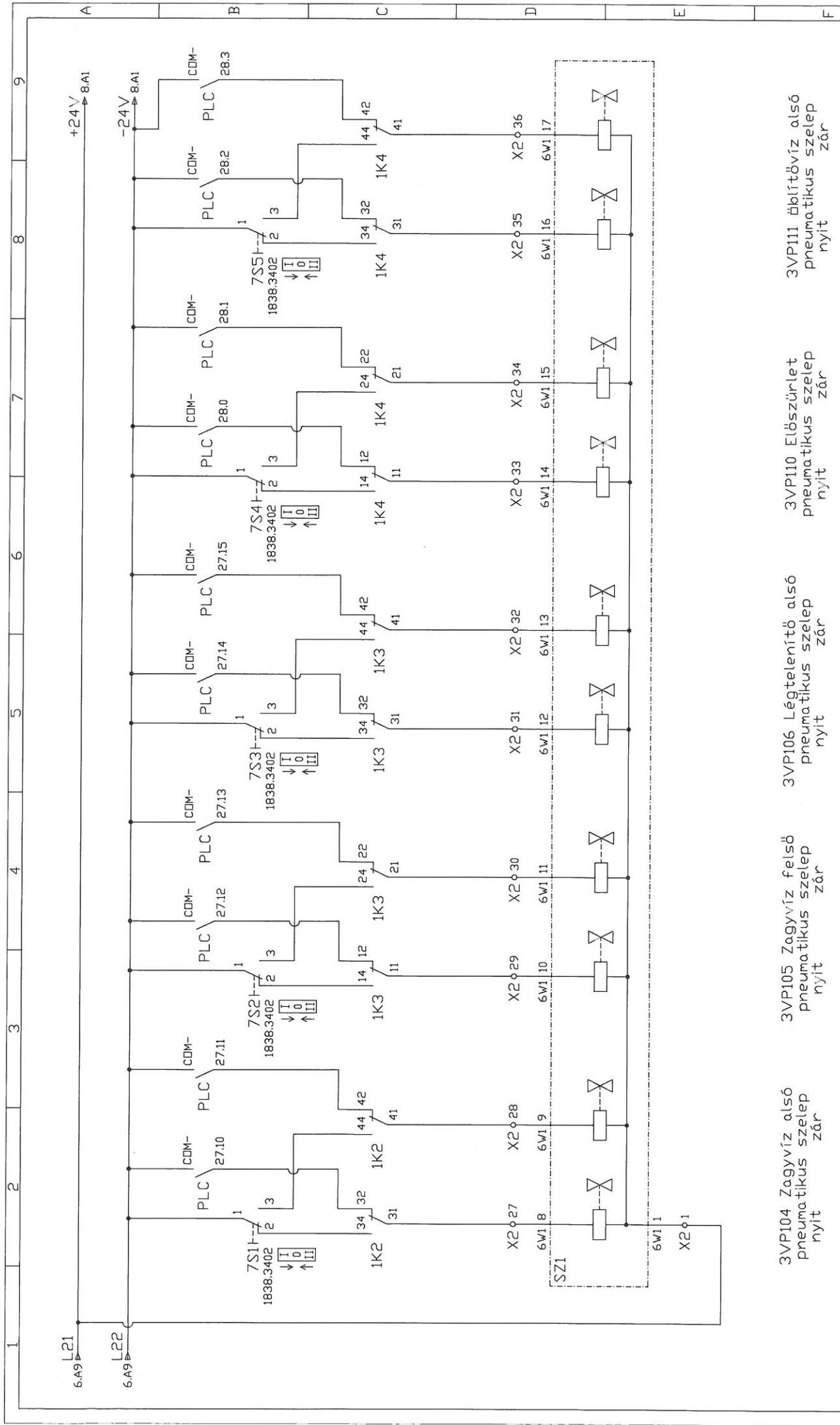


3VP101 ábilításvíz felső 3VP102 ábilításvégző felső
 pneumatikus szelep pneumatikus szelep
 nyitva zárva nyitva zárva

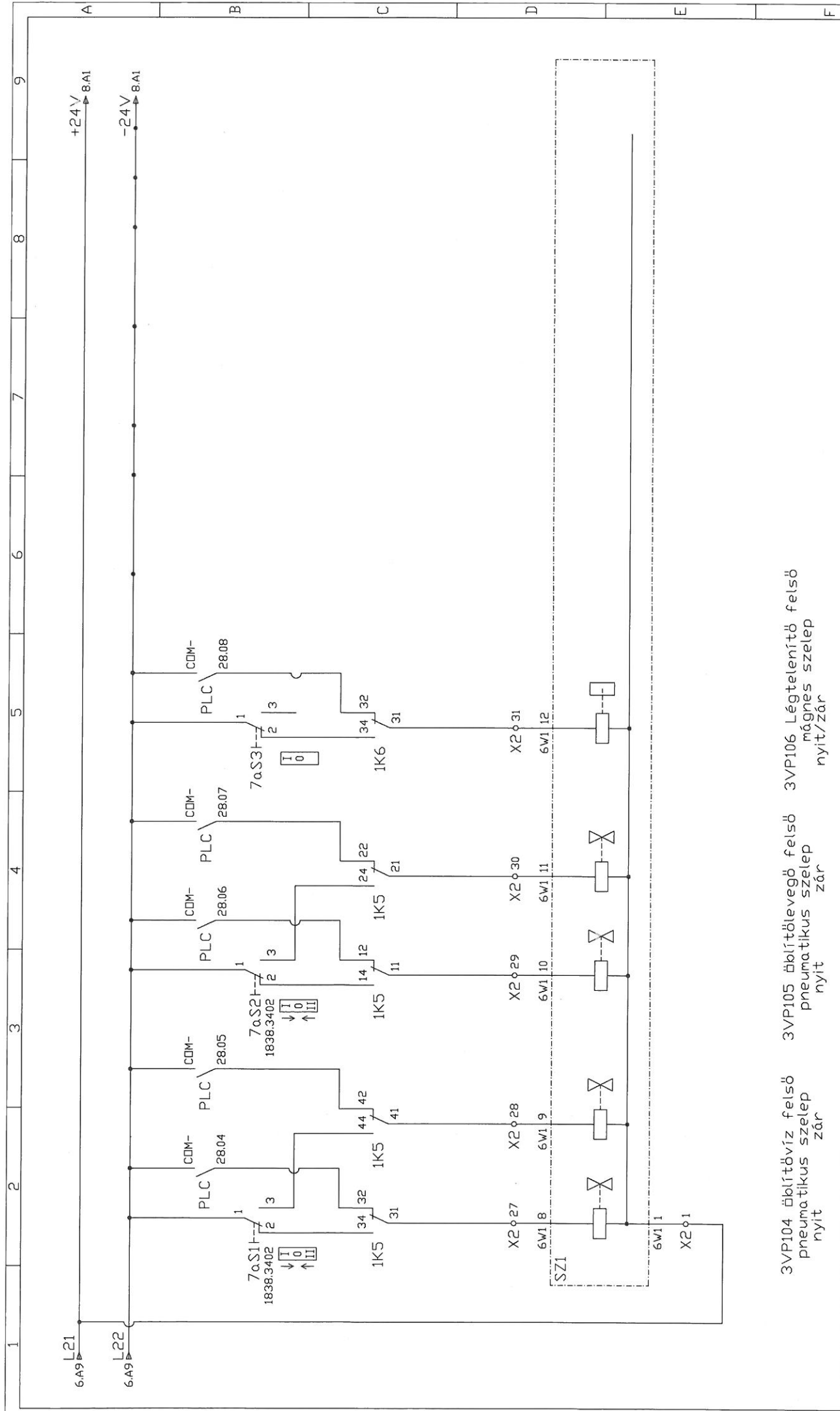
Dzsem mód Vízóra
 Vízóra
 ua
 szünetmentes



17. szűrő üzemmód PLC kézi
 3VP101 Szűrendő víz pneumatikus szelep nyit
 3VP102 Szűrőtíz pneumatikus szelep nyit
 3VP103 Ábilitó levegő alsó pneumatikus szelep zár



Megjegyzés:	Tárgy: E4 jelű PLC szekrény 17. szűrő áramutas kapcsolási rajz	Rajzszám: E4-200	Lap: 7
-------------	--	------------------	--------



3VP104 öblítővíz felső
pneumatikus szelep
nyit
zár

3VP105 öblítőlevegő felső
pneumatikus szelep
nyit
zár

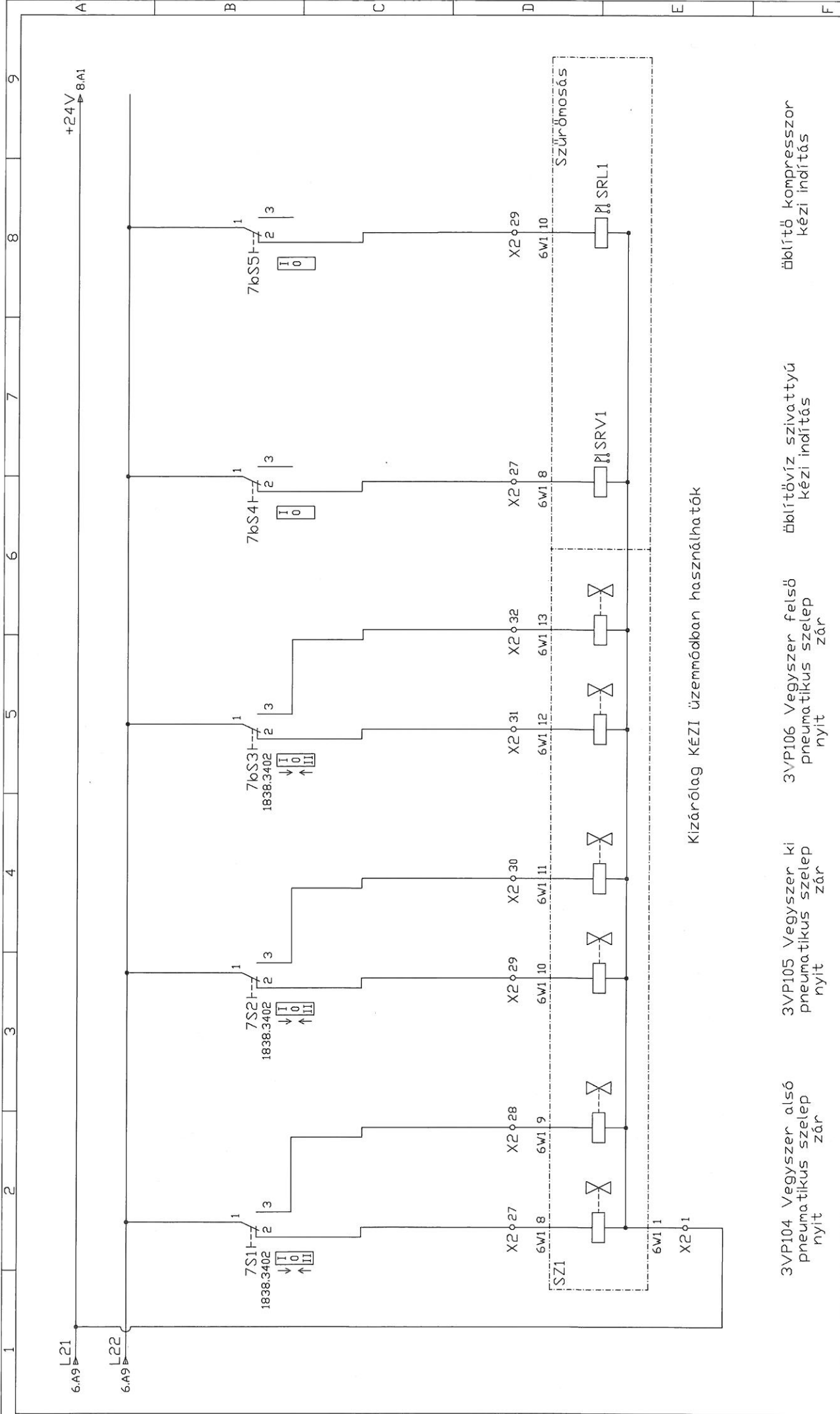
3VP106 Légtelenítő felső
mágnes szelep
nyit/zár

Megjegyzés:

Tárgy: E4 jelű PLC szekrény 17. szűrő
áramutas kapcsolási rajz

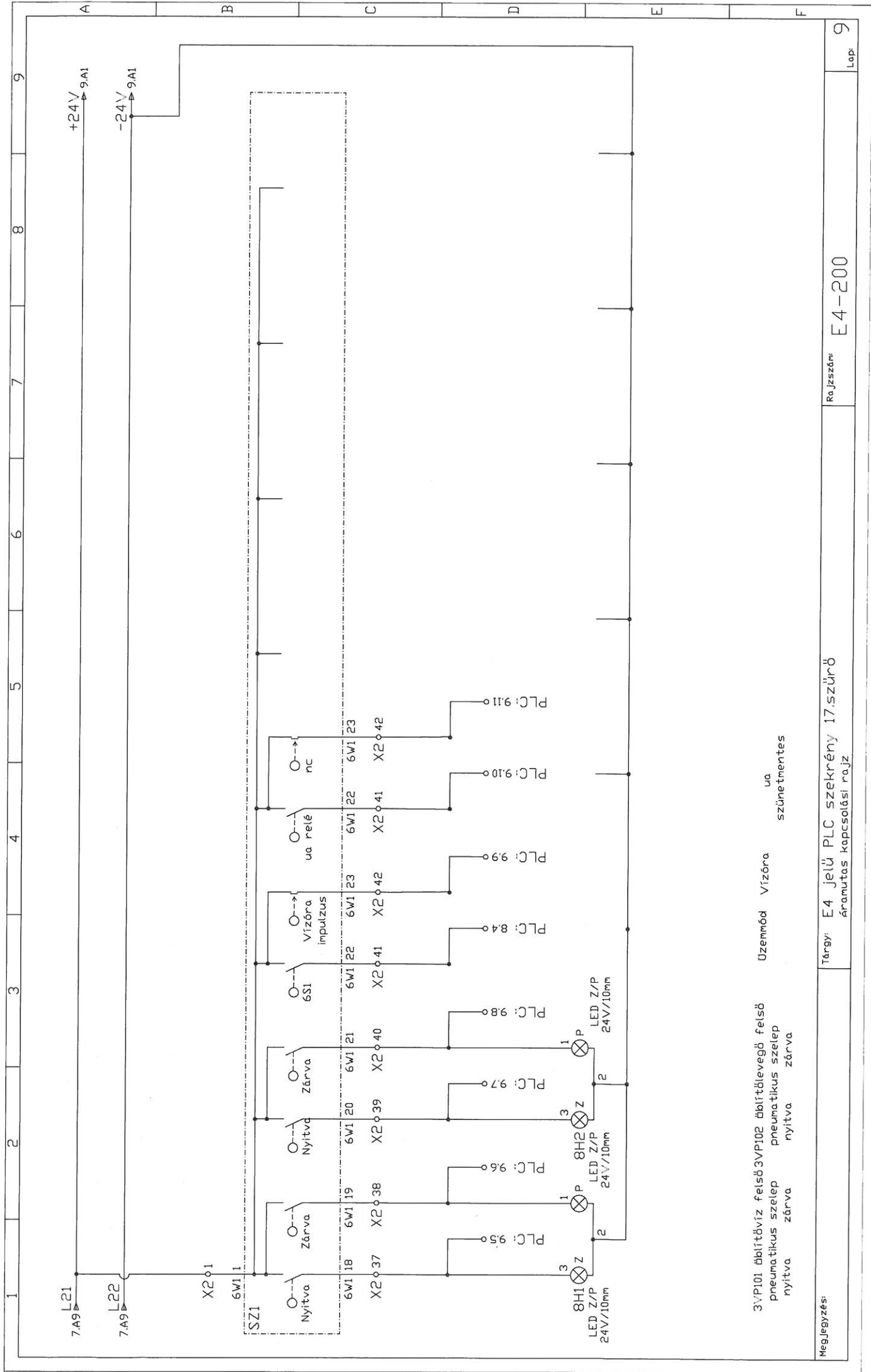
Rajzszáma: E4-200

Lap: 7a

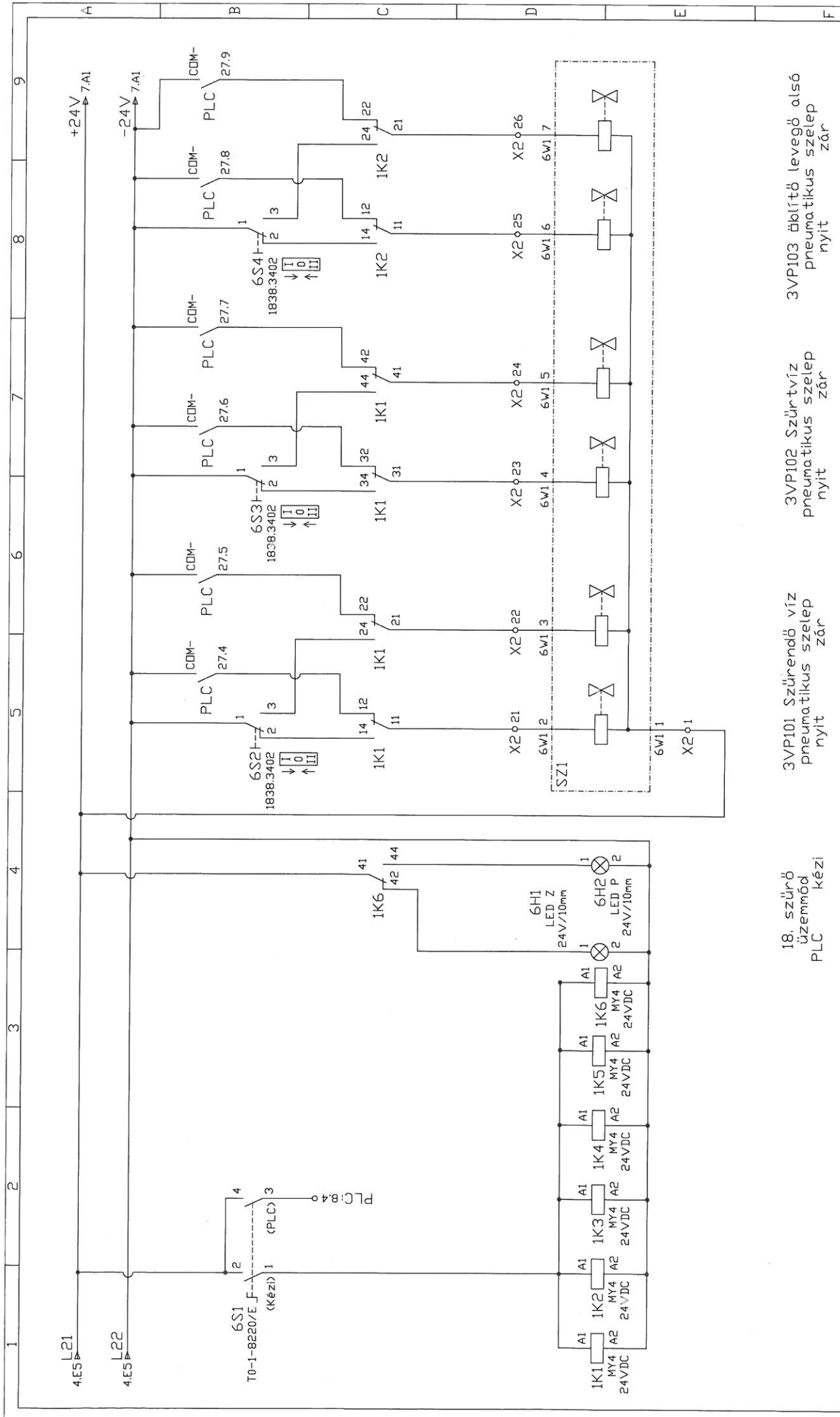


Kizárólag KÉZI üzemmódban használhatók

- 3VP104 Vegyszer alsó pneumatikus szelep nyit zár
- 3VP105 Vegyszer ki pneumatikus szelep nyit zár
- 3VP106 Vegyszer felső pneumatikus szelep nyit zár
- öblítővíz szivattyú kézi indítás
- öblítő kompresszor kézi indítás



3VP101 ábrítóvíz felső 3VP102 ábrítólevegő felső
 pneumatikus szelep pneumatikus szelep
 nyitva zárva nyitva zárva
 Üzem mód Vízóra
 ua
 szünetmentes

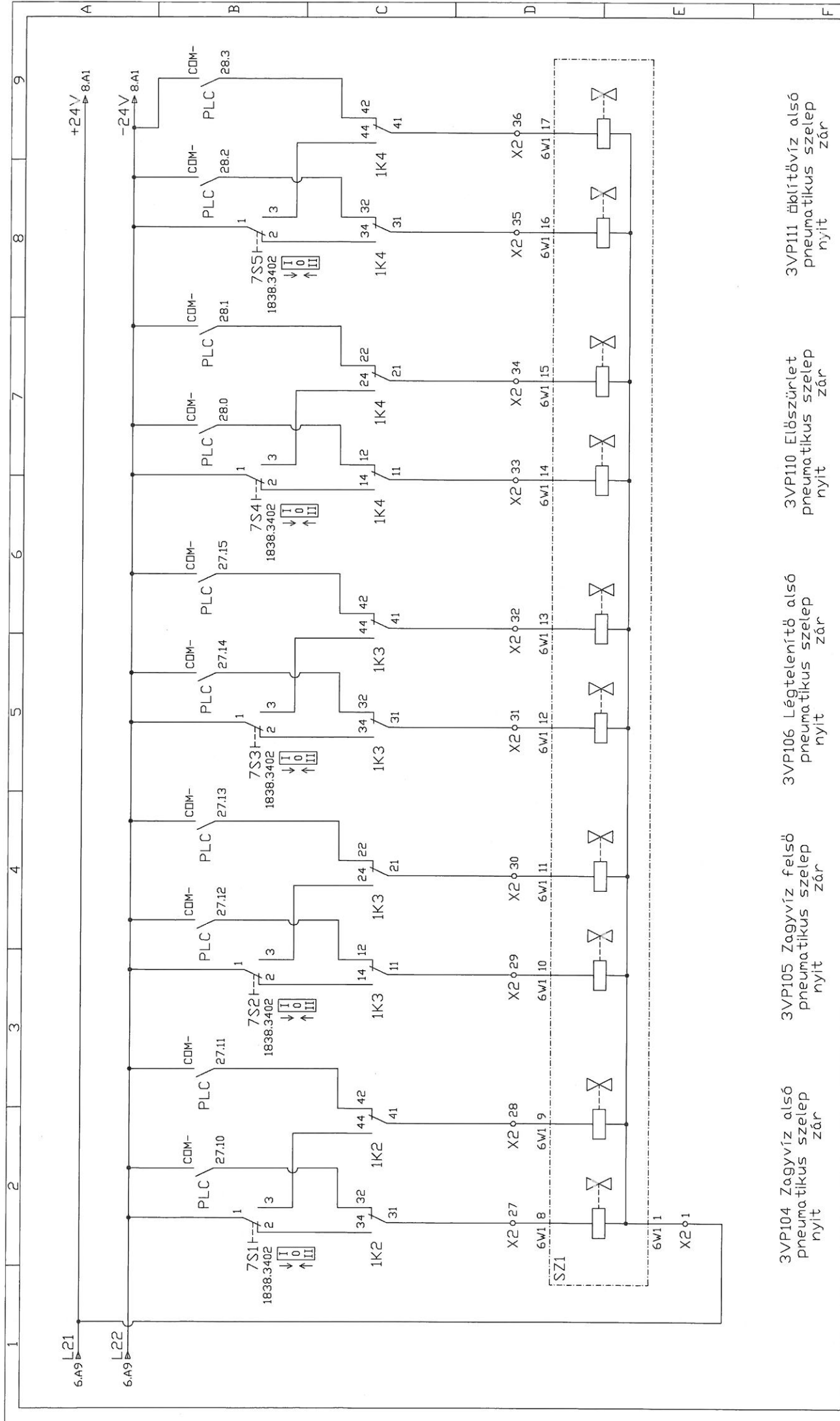


18. szűrő
üzem mód
PLC kézi

3VP101 Szűrendő víz
pneumatikus szelep
nyit
zár

3VP102 Szűrőtűz
pneumatikus szelep
nyit
zár

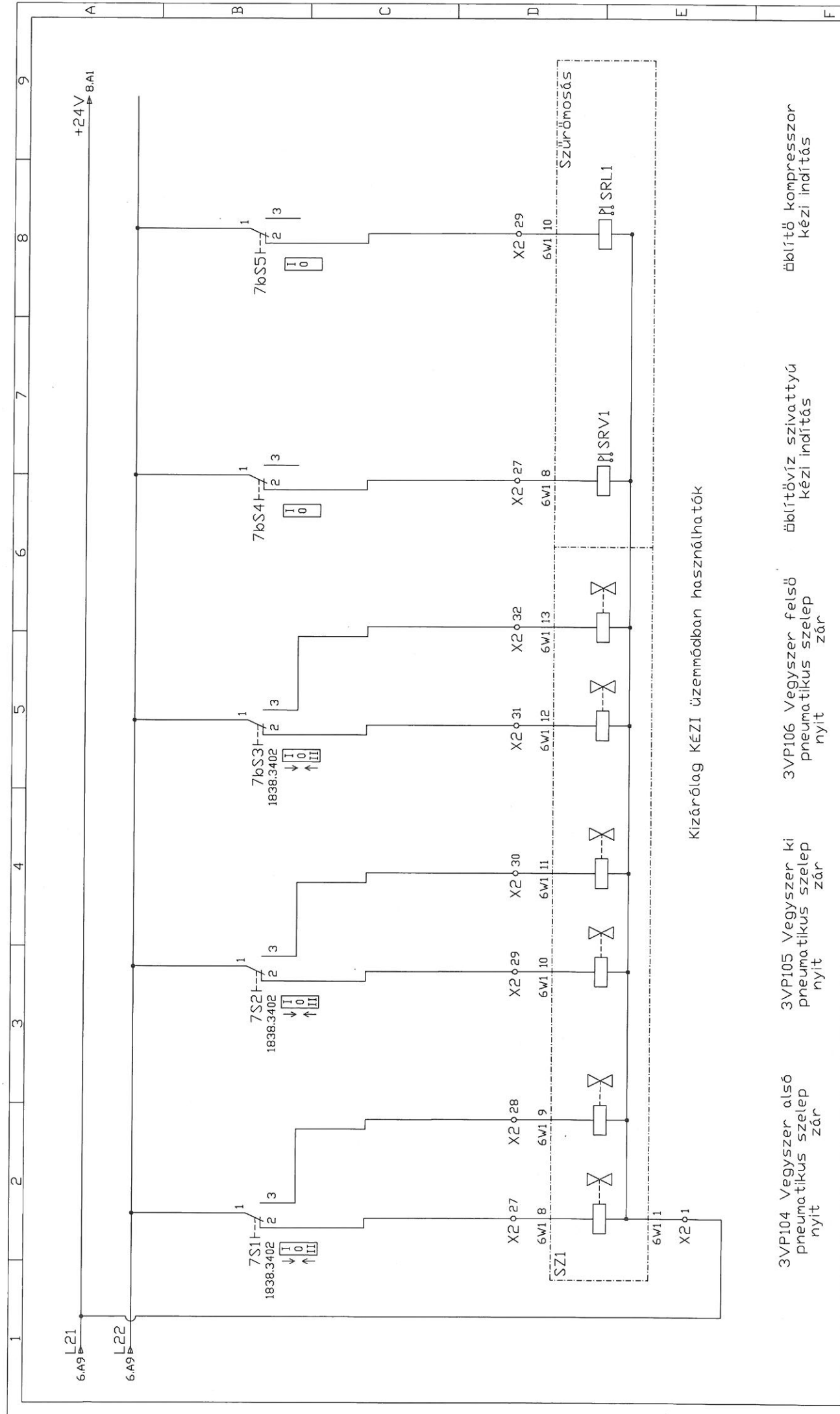
3VP103 Öblítő levegő
pneumatikus szelep
nyit
zár



1 2 3 4 5 6 7 8 9

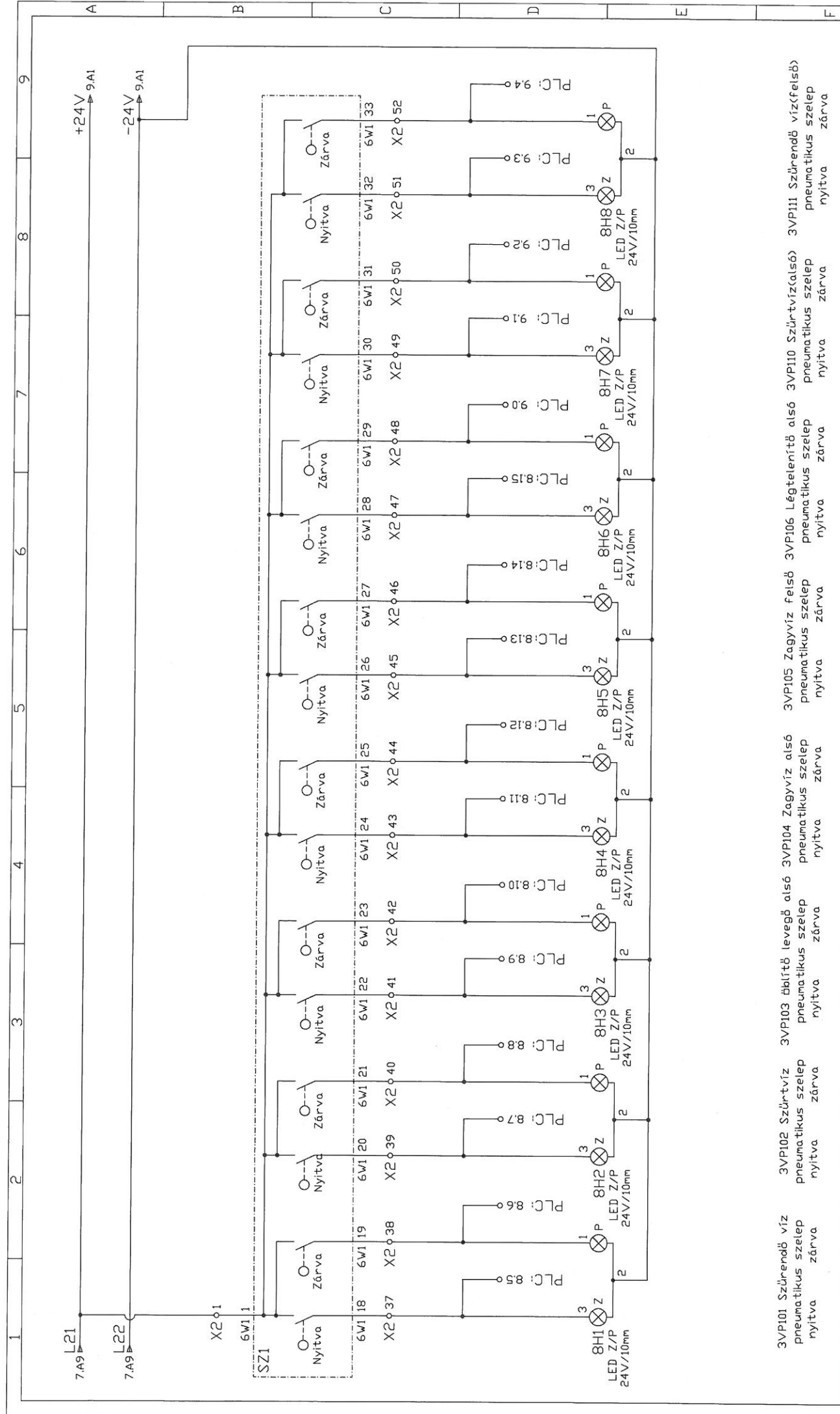
A B C D E F

- 3VP104 Zagyvíz alsó pneumatikus szelep nyit zár
- 3VP105 Zagyvíz felső pneumatikus szelep nyit zár
- 3VP106 Légtelenítő alsó pneumatikus szelep nyit zár
- 3VP110 Előszűrlet pneumatikus szelep nyit zár
- 3VP111 Éblítövíz alsó pneumatikus szelep nyit zár



Kizárólag KEZI üzemmódban használhatók

- 3VP104 Vegyszer alsó pneumatikus szelep nyit
- 3VP105 Vegyszer ki pneumatikus szelep zár
- 3VP106 Vegyszer felső pneumatikus szelep zár
- Ébítővíz szivattyú kézi indítás
- Ébítő kompresszor kézi indítás



1 2 3 4 5 6 7 8 9

7.A9 L21

7.A9 L22

X2 01

6W1 1

SZ1

Nyitva

Zárva

6W1 18

X2 37

6W1 19

X2 38

6W1 20

X2 39

6W1 21

X2 40

6W1 22

X2 41

6W1 23

X2 42

6W1 24

X2 43

6W1 25

X2 44

6W1 26

X2 45

6W1 27

X2 46

6W1 28

X2 47

6W1 29

X2 48

6W1 30

X2 49

6W1 31

X2 50

6W1 32

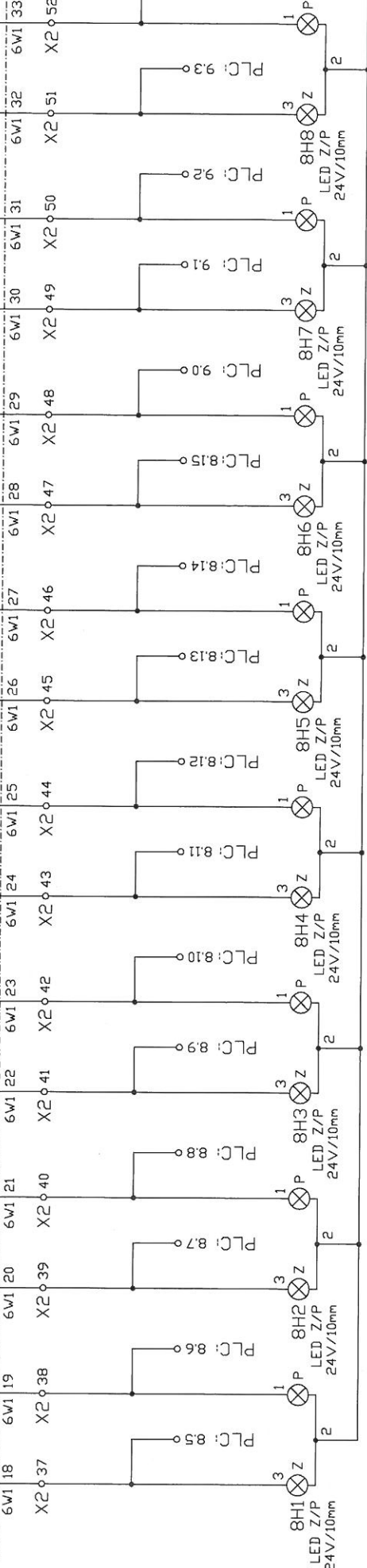
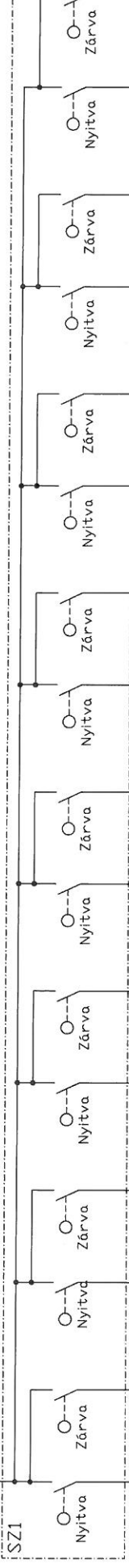
X2 51

6W1 33

X2 52

+24V 9A1

-24V 9A1



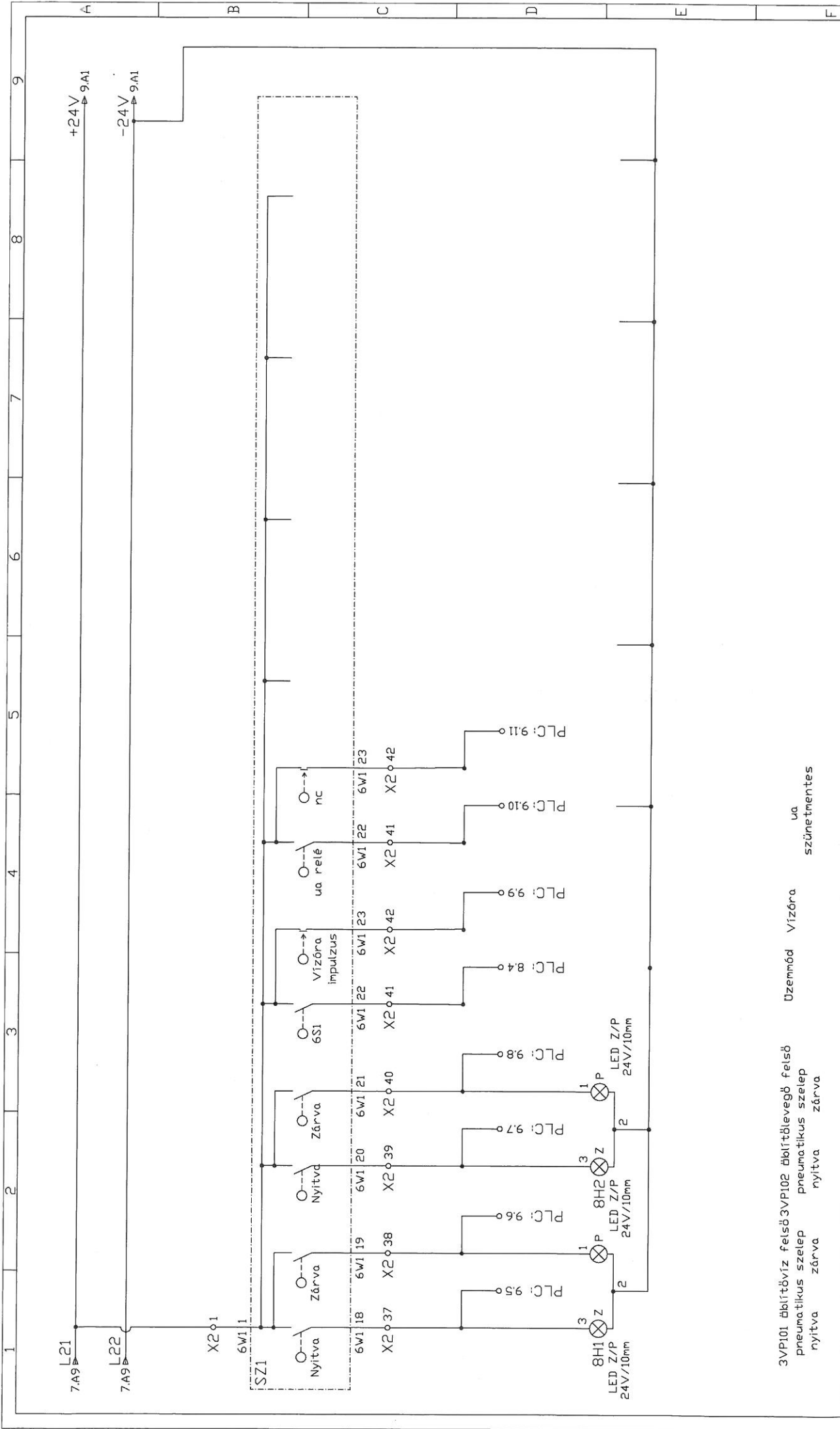
- 3VP101 Szűrendő víz pneumatikus szelep nyitva zárva
- 3VP102 Szűrővíz pneumatikus szelep nyitva zárva
- 3VP103 Öblítő levegő alsó pneumatikus szelep nyitva zárva
- 3VP104 Zagyvíz alsó pneumatikus szelep nyitva zárva
- 3VP105 Zagyvíz felső pneumatikus szelep nyitva zárva
- 3VP106 Légtelenítő alsó pneumatikus szelep nyitva zárva
- 3VP110 Szűrővíz(alsó) pneumatikus szelep nyitva zárva
- 3VP111 Szűrendő víz(felső) pneumatikus szelep nyitva zárva

Megjegyzés:

Tárgy: E4 jelű PLC szekrény 18. szűrő áramutas kapcsolási rajz

Rajzszám: E4-200

Lap: 8



1 2 3 4 5 6 7 8 9

7.A9 L21 +24V → 9A1
 7.A9 L22 -24V → 9A1
 X2 01
 6V1 1

SZ1
 Nyitva 6V1 18 X2 037
 Zárva 6V1 19 X2 038
 Nyitva 6V1 20 X2 039
 Zárva 6V1 21 X2 040
 6S1 6V1 22 X2 041
 Vízóra impulzus 6V1 23 X2 042
 ua relé 6V1 22 X2 041
 nc 6V1 23 X2 042
 PLC: 95
 PLC: 96
 PLC: 97
 PLC: 98
 PLC: 99
 PLC: 10
 PLC: 11
 8H1 LED Z/P 24V/10mm
 8H2 LED Z/P 24V/10mm
 8H3 LED Z/P 24V/10mm

3VP101 áblítóbvíz felső 3VP102 áblítóbívegő felső
 pneumatikus szelep pneumatikus szelep
 nyitva zárva nyitva zárva

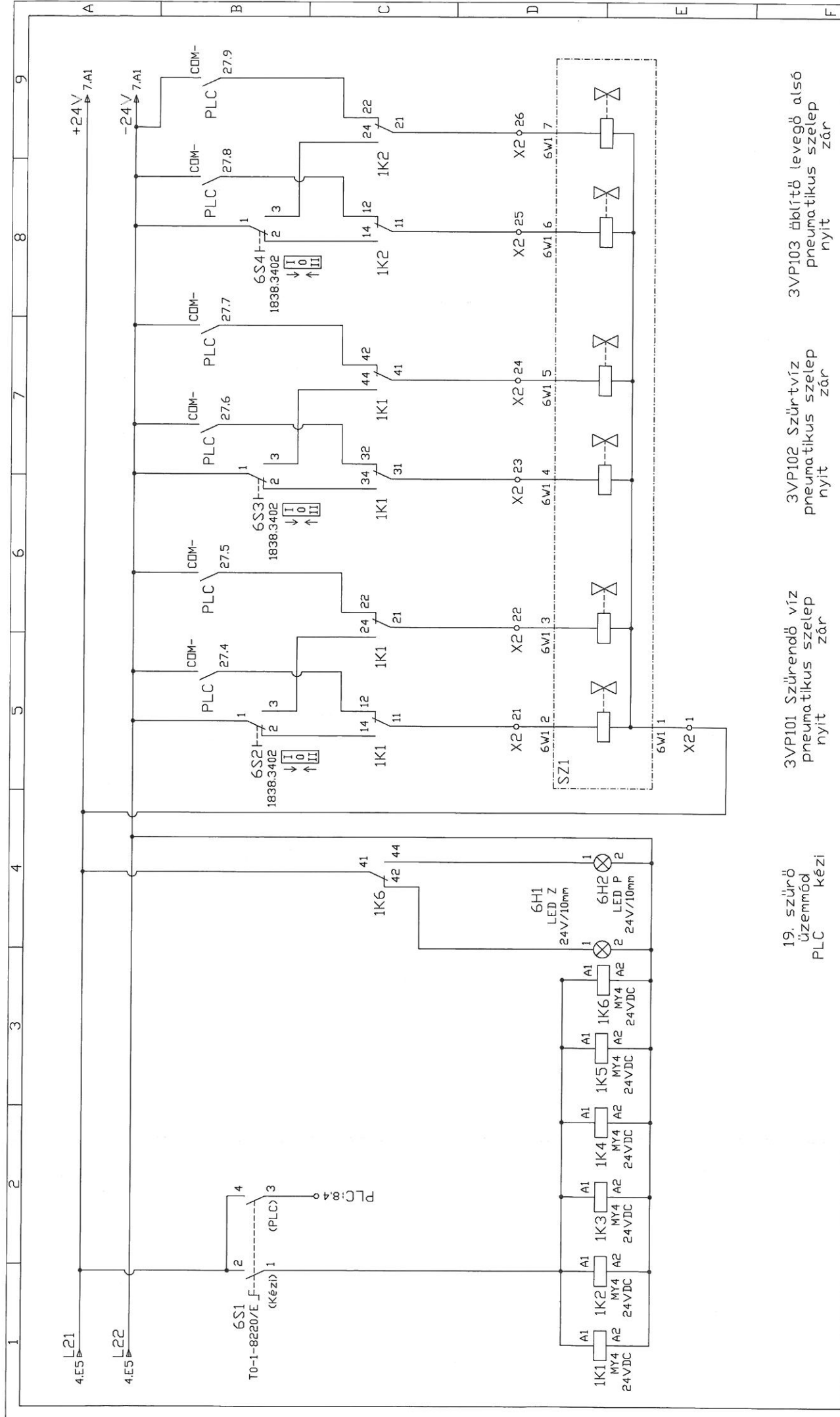
Üzem mód Vízóra
 ua szünetmentes

Megjegyzés:

Tárgy: E4 jelű PLC szekrény 18.szűrő áramutás kapcsolási rajz

Rajzszám: E4-200

Lap: 9

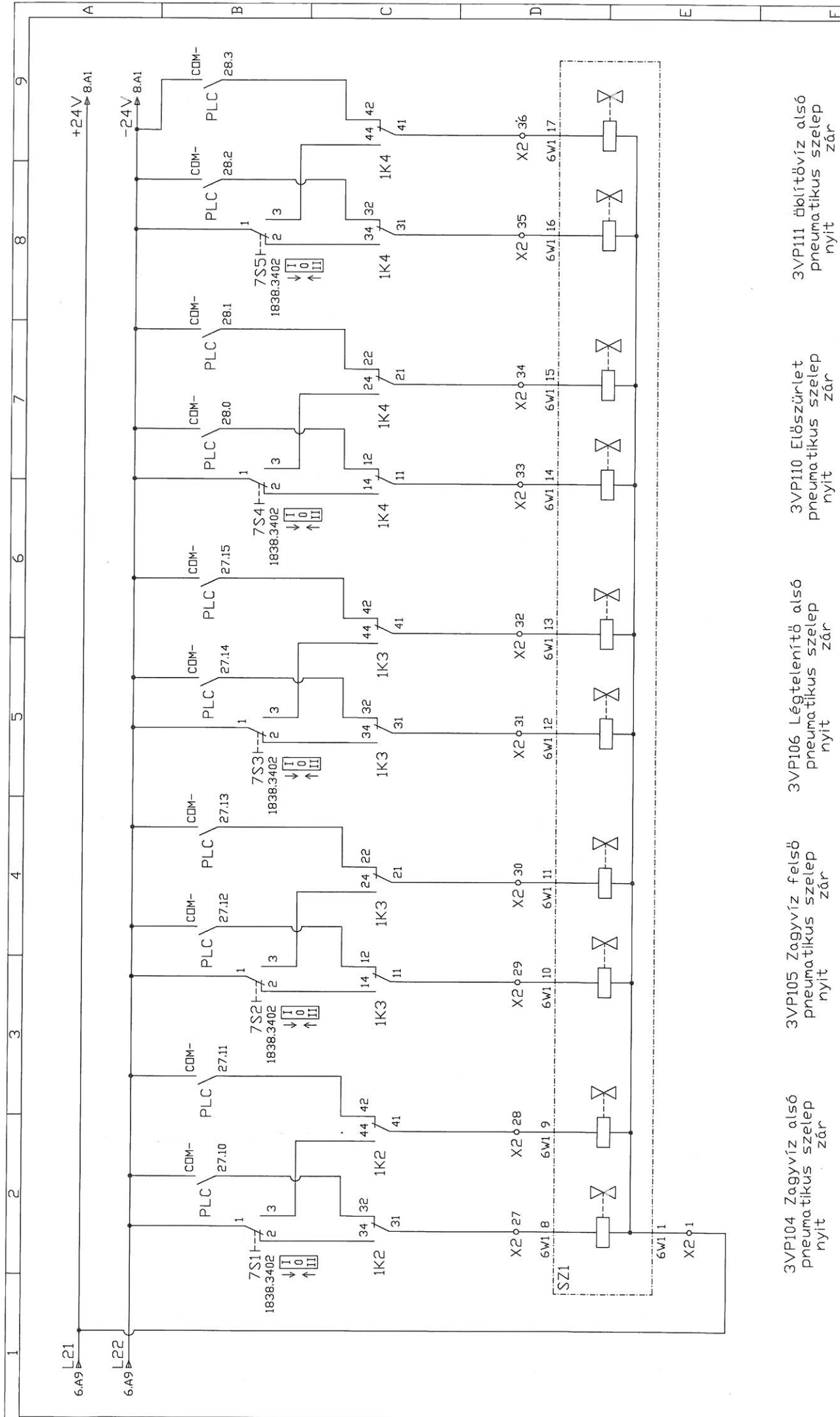


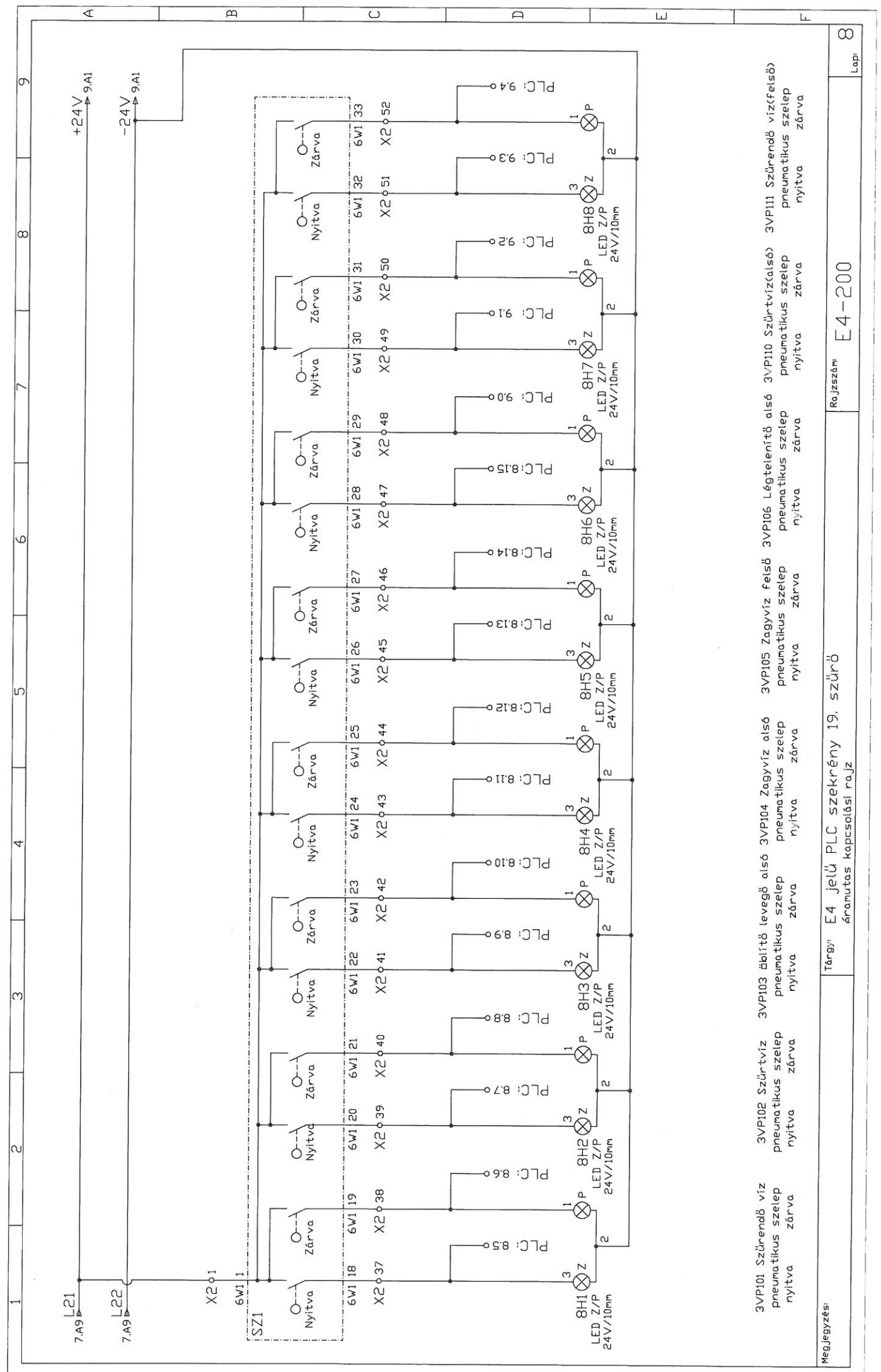
19. szűrő
üzem mód
PLC kézi

3VP101 Szűrendő víz
pneumatikus szelep
nyit zár

3VP102 Szűrőtűz
pneumatikus szelep
nyit zár

3VP103 Öblítő levegő alsó
pneumatikus szelep
nyit zár





1 2 3 4 5 6 7 8 9

A B C D E F

7.A9 L21
7.A9 L22
+24V → 9.A1
-24V → 9.A1

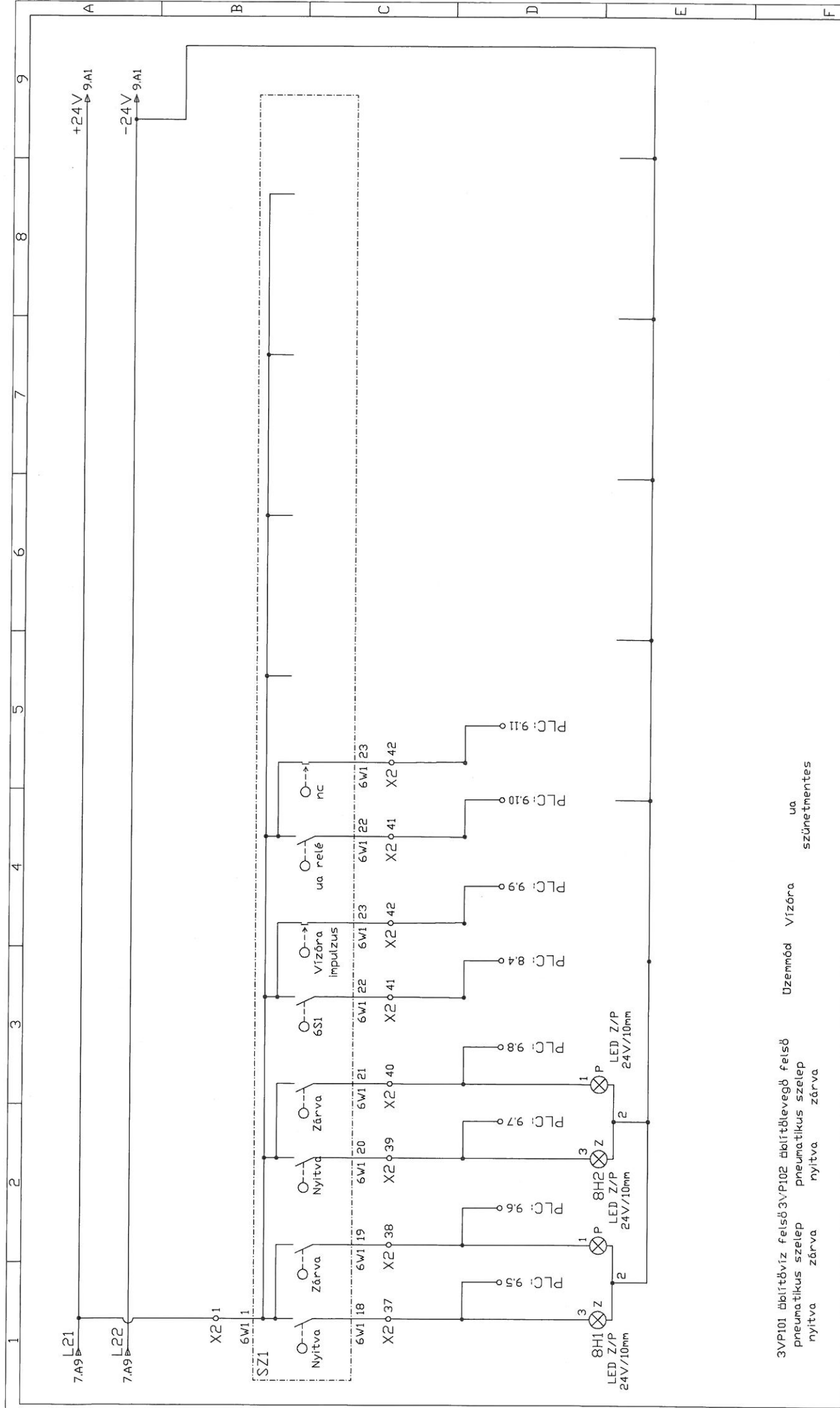
X2 1
6W1 1
SZ1
Nytitva Zárva
6W1 18 X2 19 6W1 19 X2 38
6W1 20 X2 39 6W1 21 X2 40
6W1 22 X2 41 6W1 23 X2 42
6W1 24 X2 43 6W1 25 X2 44
6W1 26 X2 45 6W1 27 X2 46
6W1 28 X2 47 6W1 29 X2 48
6W1 30 X2 49 6W1 31 X2 50
6W1 32 X2 51 6W1 33 X2 52

PLC: 85
8H1 LED Z/P 24V/10mm
PLC: 86
8H2 LED Z/P 24V/10mm
PLC: 87
8H3 LED Z/P 24V/10mm
PLC: 88
8H4 LED Z/P 24V/10mm
PLC: 89
8H5 LED Z/P 24V/10mm
PLC: 813
8H6 LED Z/P 24V/10mm
PLC: 814
8H7 LED Z/P 24V/10mm
PLC: 90
8H8 LED Z/P 24V/10mm
PLC: 91
8H9 LED Z/P 24V/10mm
PLC: 92
8H10 LED Z/P 24V/10mm
PLC: 93
8H11 LED Z/P 24V/10mm
PLC: 94
8H12 LED Z/P 24V/10mm

3VP101 Szűrendő víz pneumatikus szelep nyitva zárva	3VP102 Szűrőtíz pneumatikus szelep nyitva zárva	3VP103 Ábirtó levegő alsó pneumatikus szelep nyitva zárva	3VP104 Zagyvíz alsó pneumatikus szelep nyitva zárva	3VP105 Zagyvíz felső pneumatikus szelep nyitva zárva	3VP106 Légtelenítő alsó pneumatikus szelep nyitva zárva	3VP110 Szűrőtíz(alsó) pneumatikus szelep nyitva zárva	3VP111 Szűrendő víz(felső) pneumatikus szelep nyitva zárva
---	---	---	---	--	---	---	--

Megjegyzés:
Tárgy: E4 jelű PLC szekrény 19. szűrő
áramutas kapcsolási rajz

Rajzszám E4-200
Lap: 8



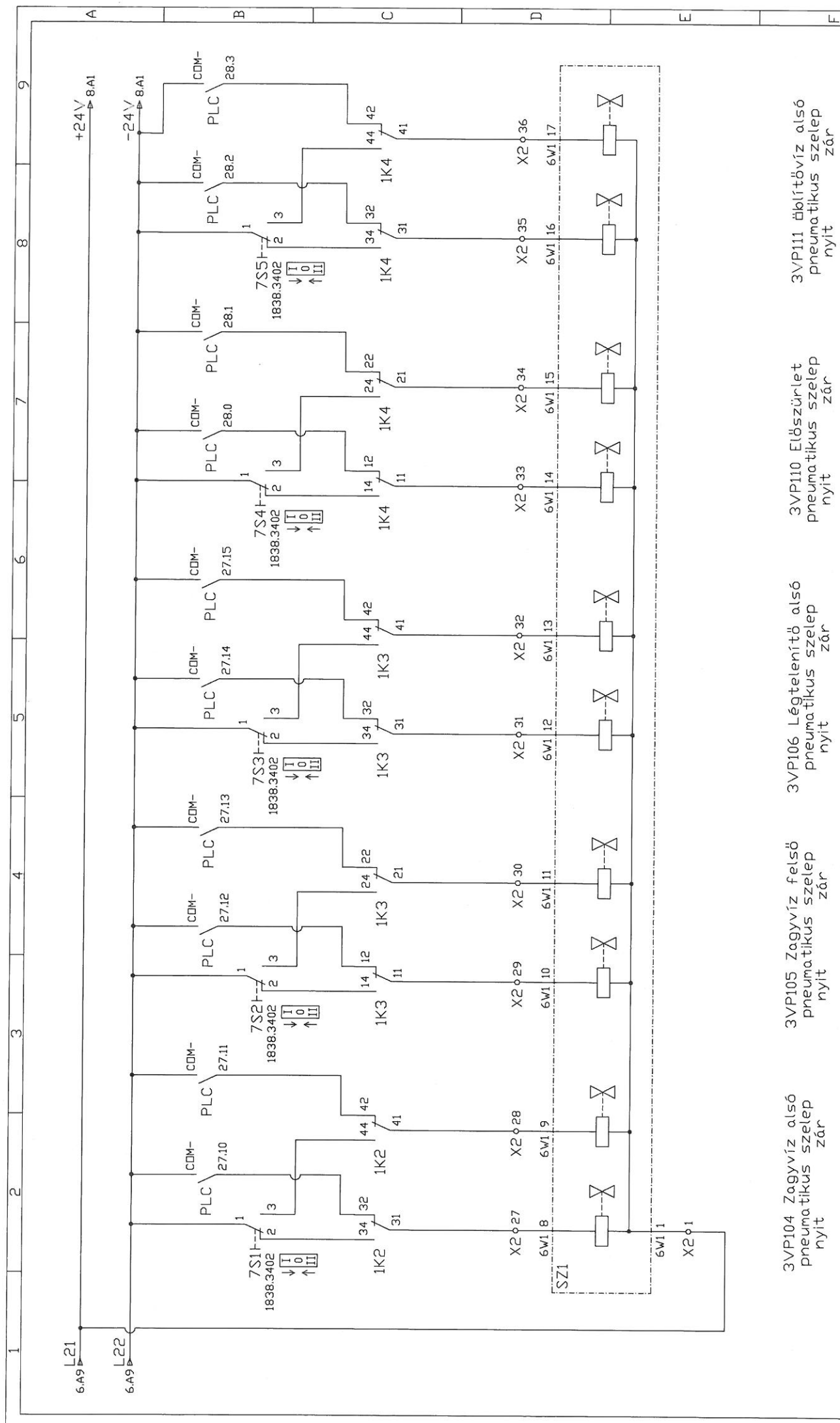
3VP101 ébilítóvíz felső 3VP102 ébilítőlevegő felső
 pneumatikus szelep pneumatikus szelep
 nyitva zárva nyitva zárva
 Üzem mód Vízóra
 szűnetmentes

Megjegyzés:

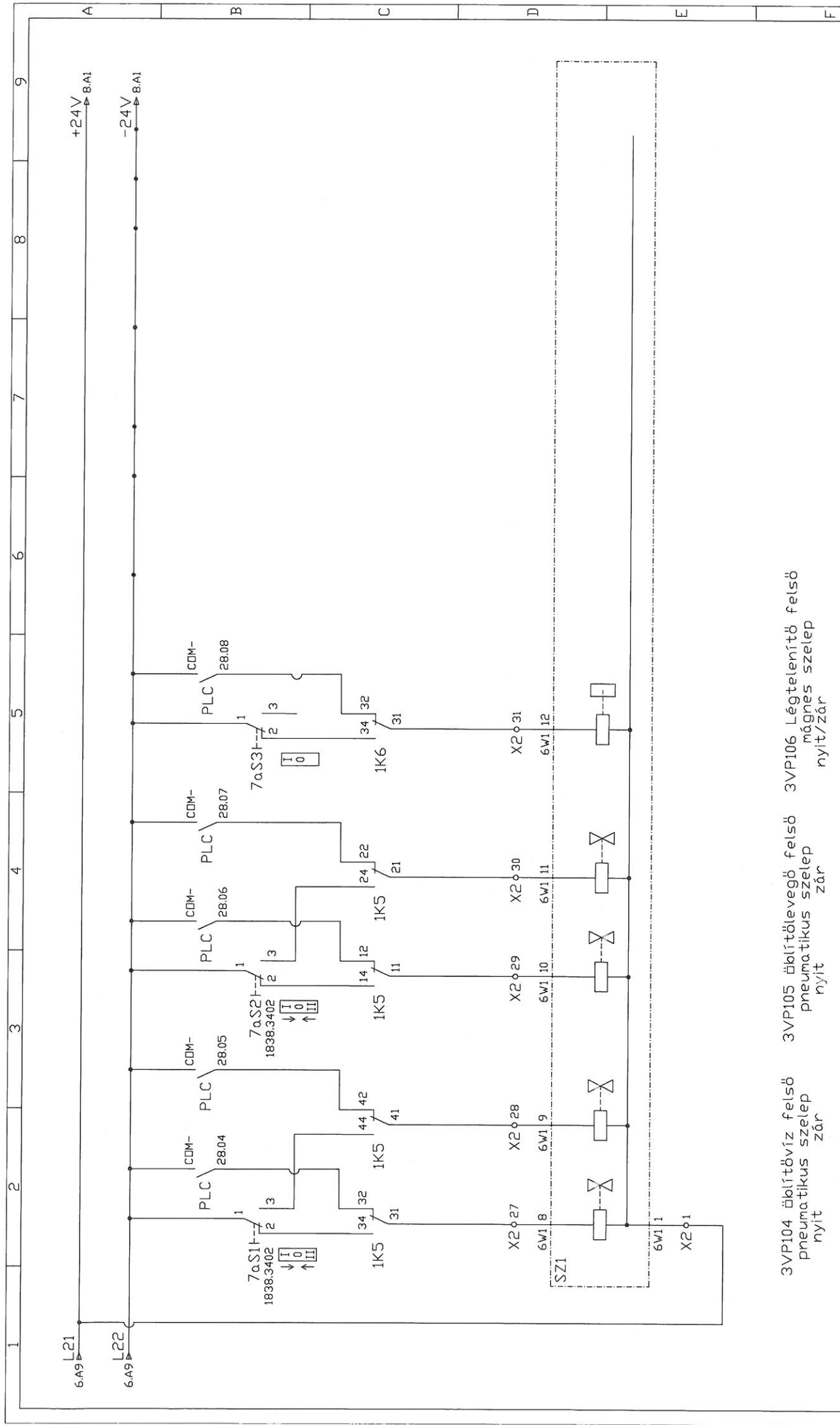
Tárgy: E4 jelű PLC szekrény 19.szűrő
 áramutas kapcsolási rajz

Rajzszám: E4-200

Lap: 9



Mégjegyzés:	Tárgy: E4 jelű PLC szekrény 20. szűrő áramutas kapcsolási rajz	Rajzszám: E4-200	Lap: 7
-------------	--	------------------	--------



1 2 3 4 5 6 7 8 9

L21
6.A9
L22
6.A9
+24V
8.A1
-24V
8.A1

CDM- 28.04 PLC
CDM- 28.05 PLC
CDM- 28.06 PLC
CDM- 28.07 PLC
CDM- 28.08 PLC

7αS11
1838.3402
7αS21
1838.3402

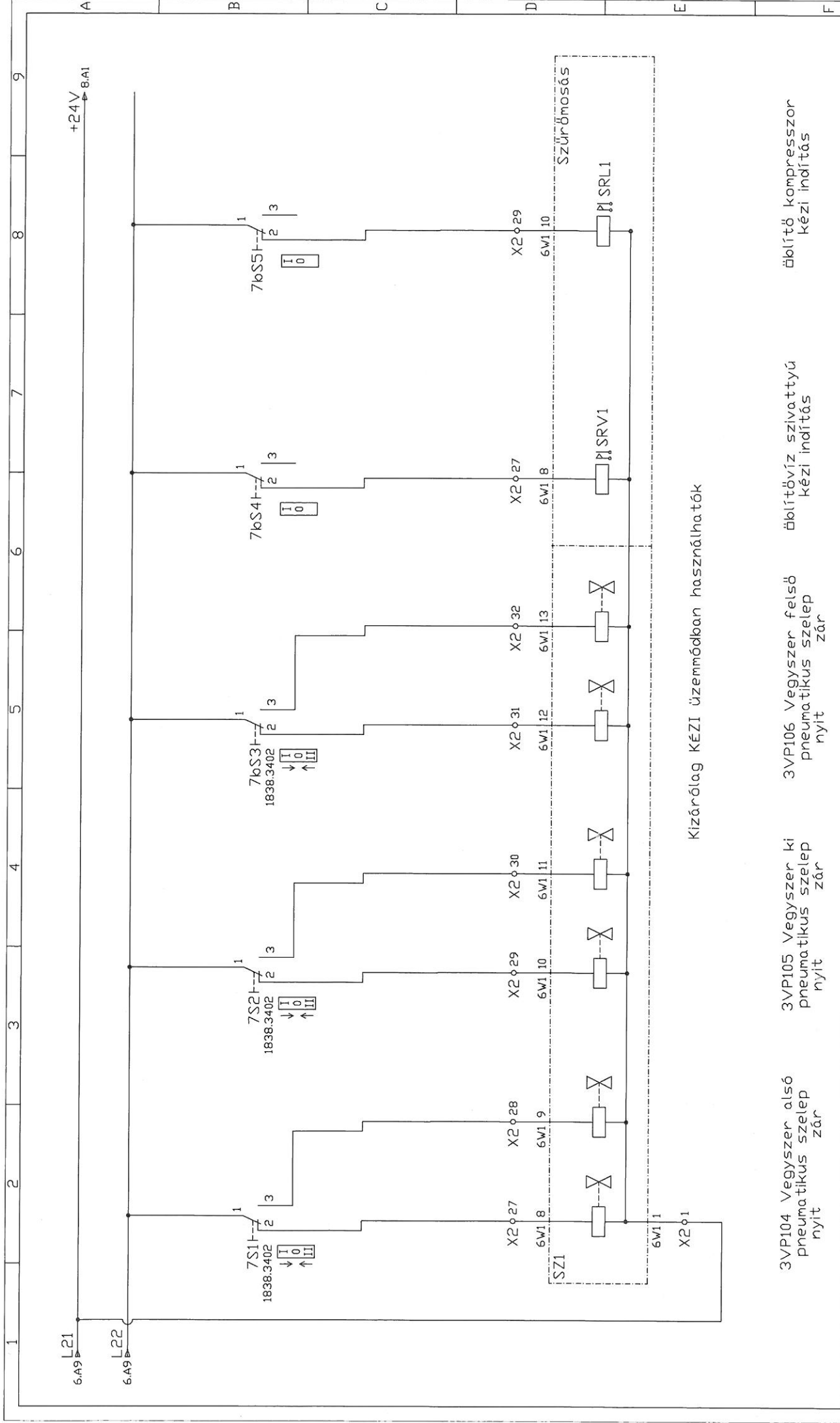
1K5
1K5
1K5
1K5
1K6

X2 27
X2 28
X2 29
X2 30
X2 31

6W1 8
6W1 9
6W1 10
6W1 11
6W1 12

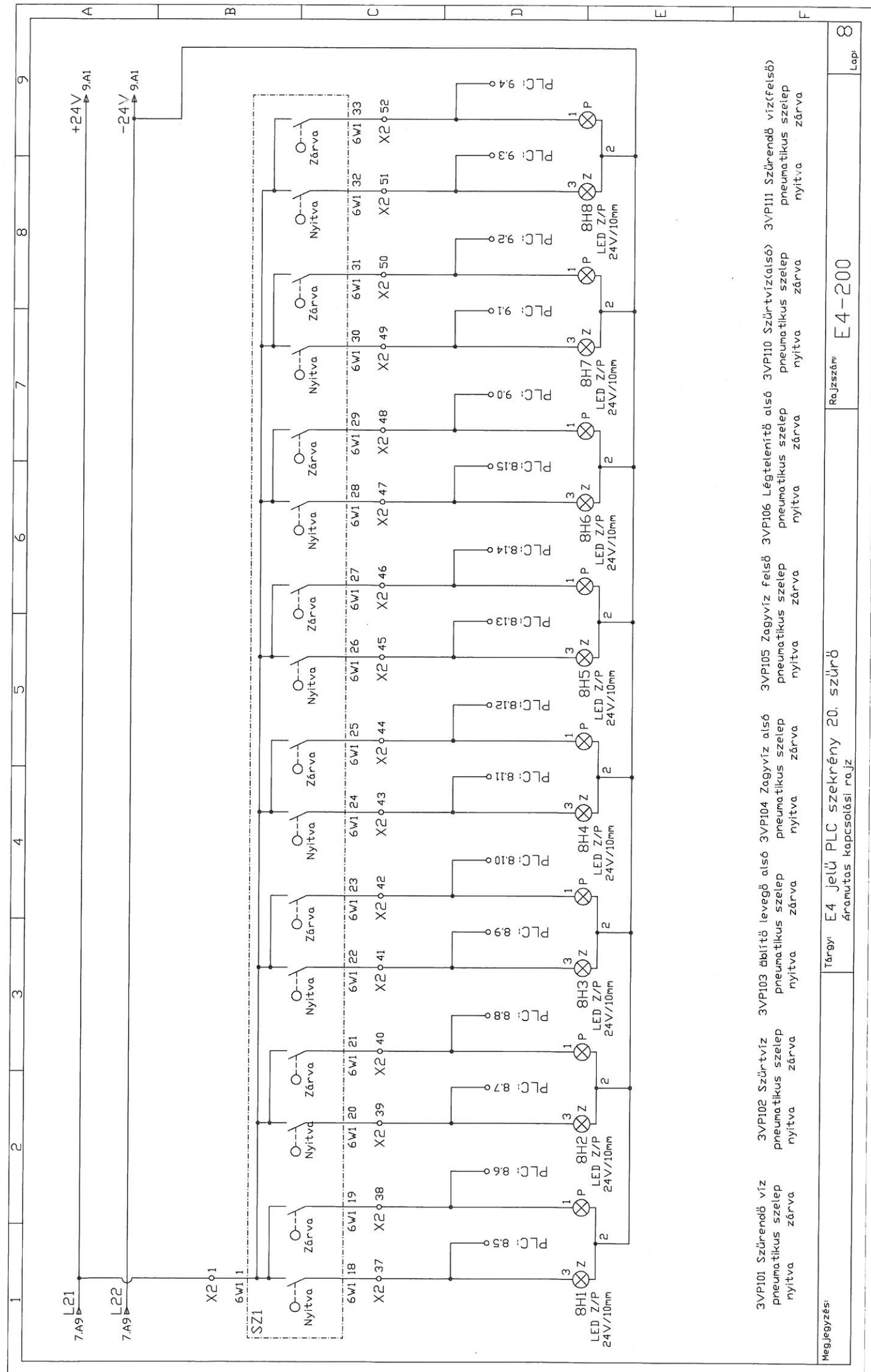
SZ1
6W1 1
X2 01

3VP104 öblítővíz felső pneumatikus szelep nyit zár
3VP105 öblítőlevegő felső pneumatikus szelep nyit zár
3VP106 Légtelenítő felső mágnes szelep nyit/zár



Kizárólag KÉZI üzemmódban használhatók

- 3VP104 Vegyszer alsó pneumatikus szelep nyit zár
- 3VP105 Vegyszer ki pneumatikus szelep nyit zár
- 3VP106 Vegyszer felső pneumatikus szelep nyit zár
- Ébilitővíz szivattyú kézi indítás
- Ébilitő kompresszor kézi indítás



1 2 3 4 5 6 7 8 9

A B C D E F

7.A9 L21
7.A9 L22
X2 37
6W1 18
SZ1
Nytitva Zárva
6W1 19 X2 38
6W1 20 X2 39
6W1 21 X2 40
6W1 22 X2 41
6W1 23 X2 42
6W1 24 X2 43
6W1 25 X2 44
6W1 26 X2 45
6W1 27 X2 46
6W1 28 X2 47
6W1 29 X2 48
6W1 30 X2 49
6W1 31 X2 50
6W1 32 X2 51
6W1 33 X2 52

PLC: 85
PLC: 86
PLC: 87
PLC: 88
PLC: 89
PLC: 90
PLC: 91
PLC: 92
PLC: 93
PLC: 94

3VP101 Szűrendő víz
pneumatikus szelep
nyitva zárva

3VP102 Szűrőtíz
pneumatikus szelep
nyitva zárva

3VP103 Dblító levegő alsó
pneumatikus szelep
nyitva zárva

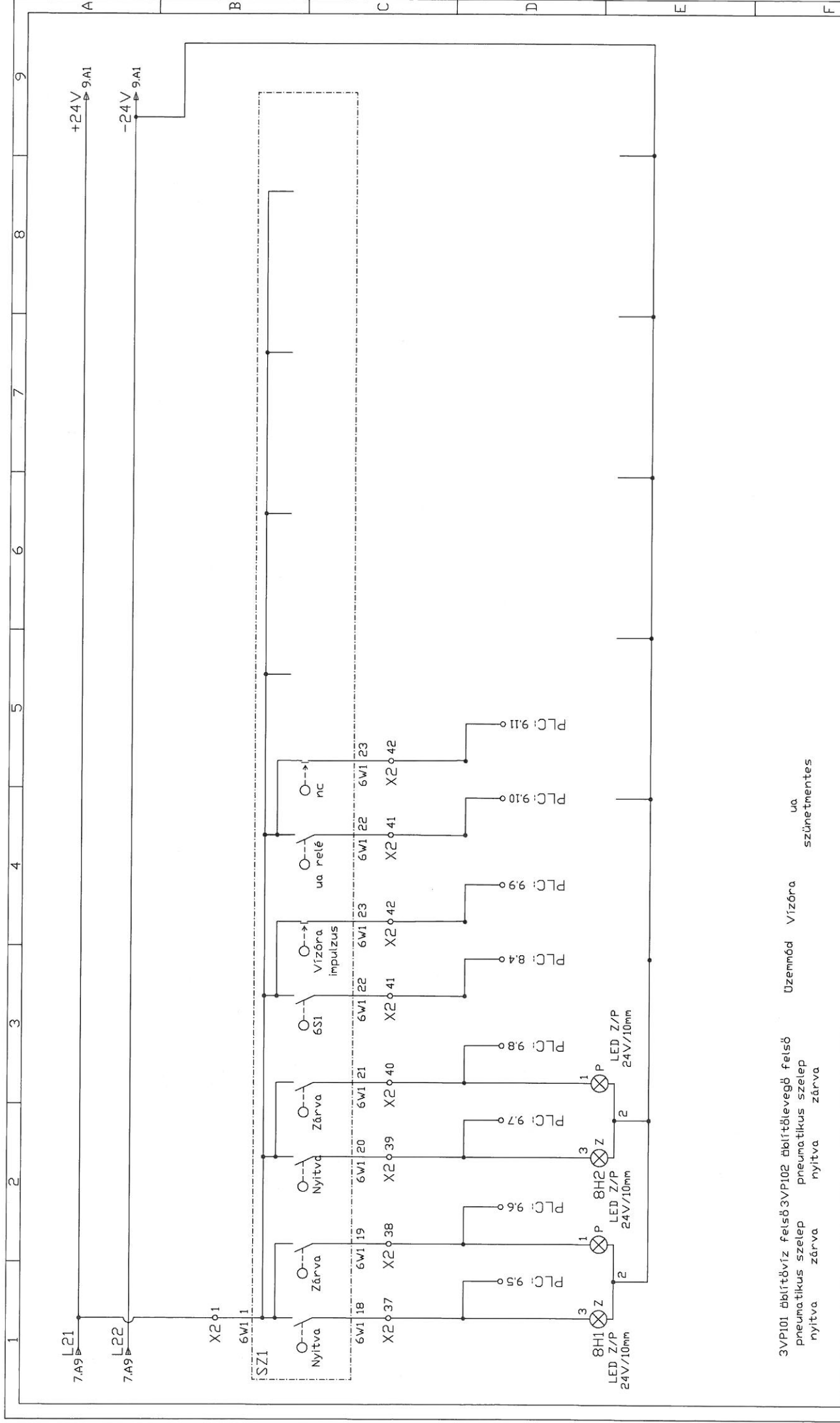
3VP104 Zagyvíz alsó
pneumatikus szelep
nyitva zárva

3VP105 Zagyvíz felső
pneumatikus szelep
nyitva zárva

3VP106 Légtelenítő alsó
pneumatikus szelep
nyitva zárva

3VP110 Szűrőtíz(alsó)
pneumatikus szelep
nyitva zárva

3VP111 Szűrendő víz(felső)
pneumatikus szelep
nyitva zárva



3VP101 ábrítóvíz felső 3VP102 ábrítóábrítógő felső
 pneumatikus szelep pneumatikus szelep
 nyitva zárva nyitva zárva
 Üzemmód Vízóra
 ua
 szűnetmentes