

F1 jelű

G. n. melléklet

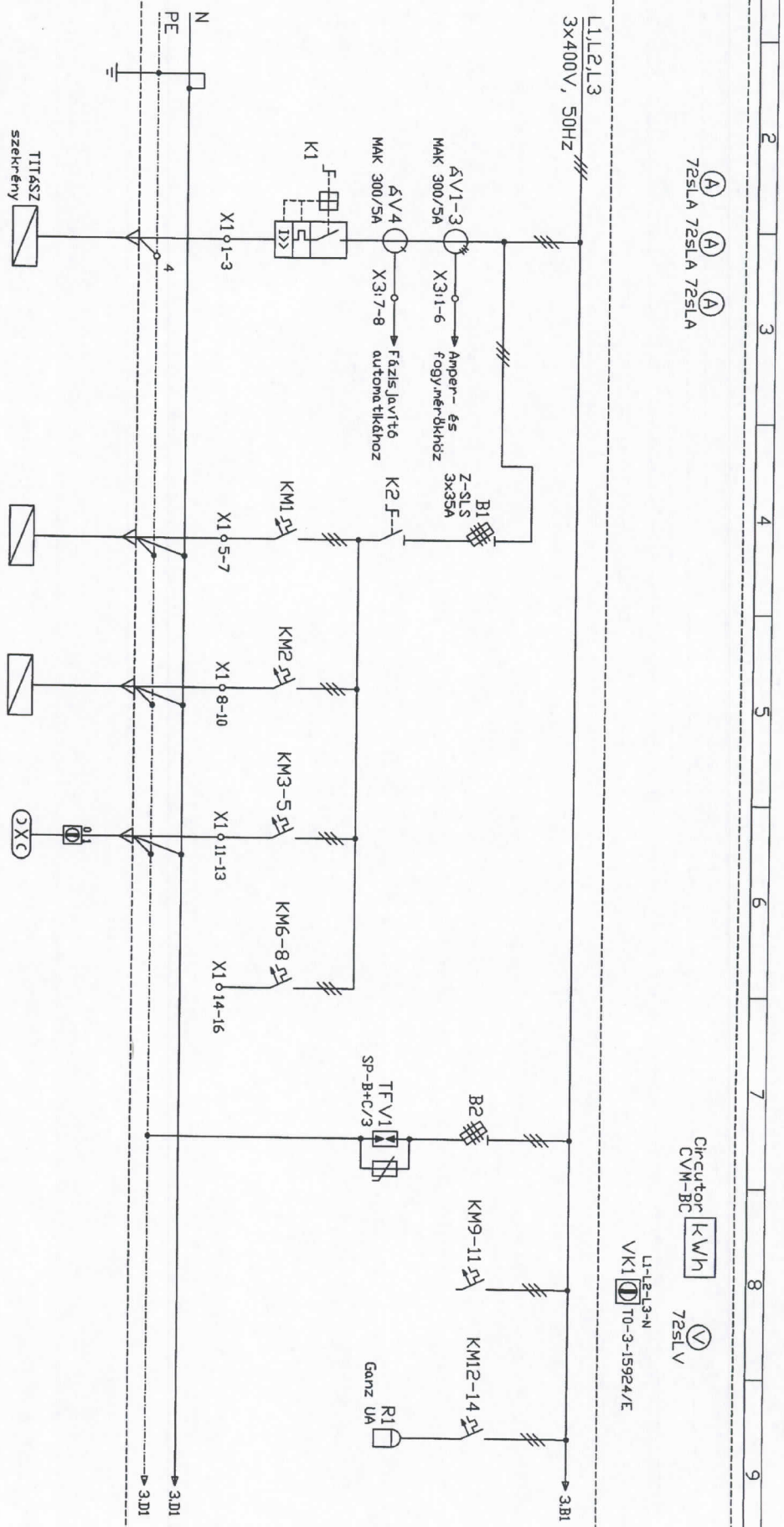
1 2 3 4 5 6 7 8 9

Tartalomjegyzék:

F1 / 1.lap	F1 jelű főbeosztó Fedlap
F1 / 2.lap	F1 jelű főbeosztó Egyvonalas kapcsolási rajz
F1 / 3.lap	F1 jelű főbeosztó Egyvonalas kapcsolási rajz
F1 / 4.lap	F1 jelű főbeosztó Egyvonalas kapcsolási rajz
F1 / 5.lap	F1 jelű főbeosztó Egyvonalas kapcsolási rajz
F1 / 6.lap	F1 jelű főbeosztó Egyvonalas kapcsolási rajz
F1 / 7.lap	F1 jelű főbeosztó Egyvonalas kapcsolási rajz
F1 / 8.lap	F1 jelű főbeosztó Egyvonalas kapcsolási rajz
F1 / 9.lap	F1 jelű főbeosztó Egyvonalas kapcsolási rajz
F1 / 10.lap	F1 jelű főbeosztó Egyvonalas kapcsolási rajz
F1 / 11.lap	F1 jelű főbeosztó Egyvonalas kapcsolási rajz
F1 / 12.lap	F1 jelű főbeosztó Egyvonalas kapcsolási rajz
F1 / 13.lap	F1 jelű főbeosztó Nézeti rajz

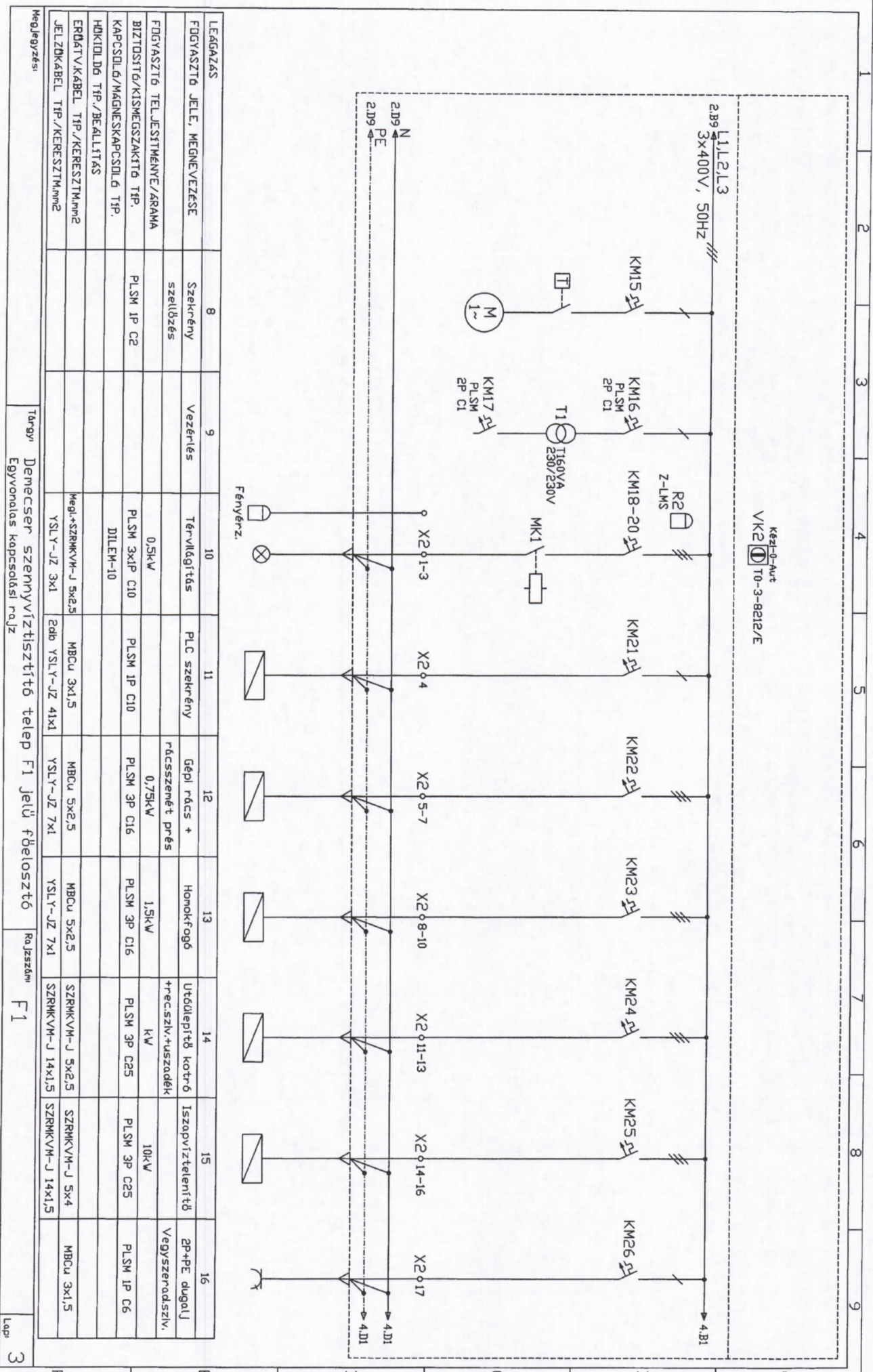
Létesítmény: **Demecser szennyvíztisztító telep**

VÁLTOZÁSOK			
JEL	DATUM	TERVEZŐ	MEGNEVEZÉS
		Rajzoló:	Kályva F.
		Tervező:	Kályva F.
		Ellenőrző:	
		Tervező:	Tárgy: Demecser szennyvíztisztító telep F1 jelű főbeosztó TENDER Terv
		Lapszám:	1
		Kelt:	2022.03.28.
		Rajzsám:	
			F1

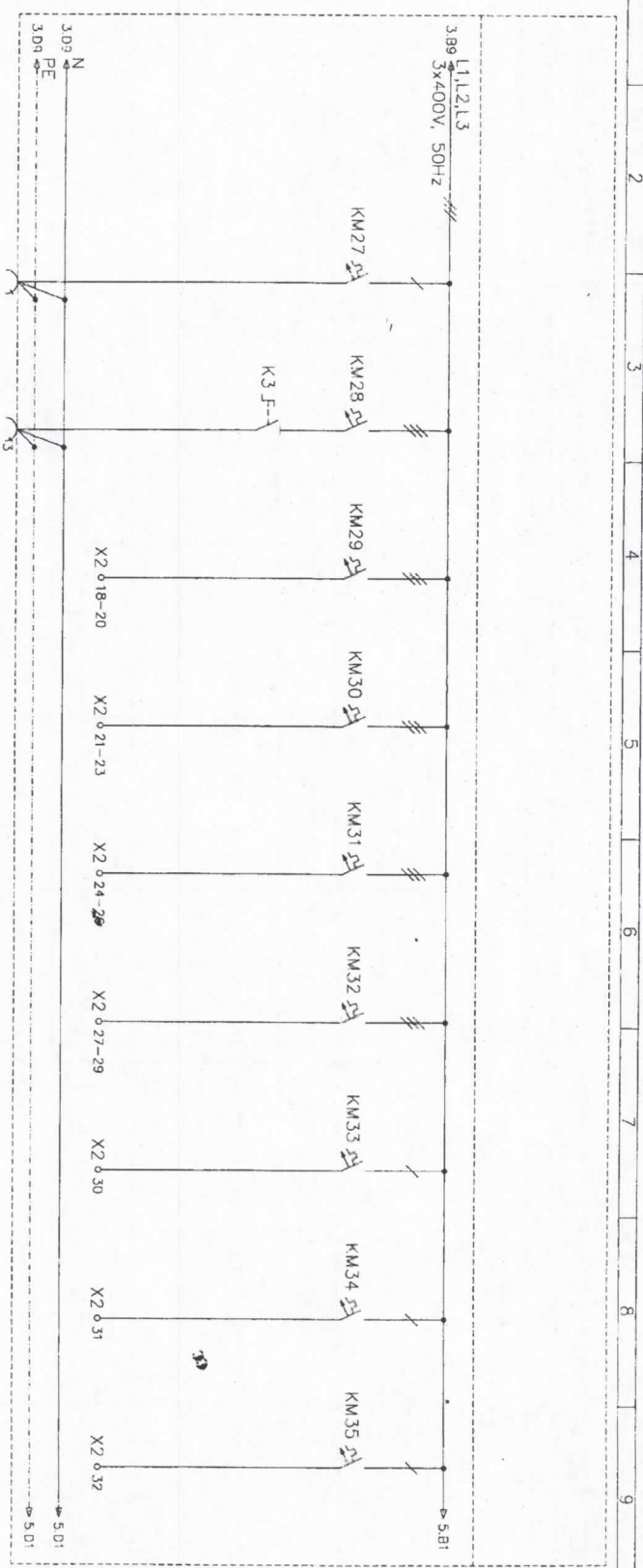


LEGAZAS	Betáplálás	1	2	3	4	5	6	7
FOGYASZTÓ JELE, MEGNEVEZÉSE		E1 jelű elosztó	E2 jelű elosztó	Világítás	Tartálicék	Tűlfesz.védelem	Fogyasztásmérés	Fesz.folyelés
FOGYASZTÓ TELJESÍTMÉNYE/ARÁMA	120kVA	(Iiszorvizi:qéphndz)	(Gépkocsi tároló)	Szociális épület		'B'+C' osztály	+feszültségmérés	
BIZTOSÍTÓ/KISMEGSAKITÓ TÍP.	NZM3-AE400+XTD+XV4	5kA	4kA	1,5kA				
KAPCSOLÓ/MÁGNESKAPCSOLÓ TÍP.		PLSM 3P C25	PLSM 3P C25	PLSM 3x1P C10	PLSM 3x1P C10		PLSM 3x1P C2	PLSM 3x1P C2
HDKIDJÓ TÍP./BEÁLLÍTÁS		P1-32/E						
ERŐTÁV.KABEL TÍP./KERESZTM. mm <sup>2</sup>		SZRKVM-J 5x2,5	SZRKVM-J 5x2,5	Meglevő				
JELZDKABEL TÍP./KERESZTM. mm <sup>2</sup>	NYCVY 4x240							

Megjegyzés: Tárgy Demecser szennyvíztisztító telep F1 jelű főelosztó Egyvonolás kapcsolási rajz



LEÁGÁZÁS	8	9	10	11	12	13	14	15	16
FÜGYASZTÓ JELE, MEGNEVEZÉSE	Szekrény	Vezérlés	Térvilágítás	PLC szekrény	Gépi rács + rácszenét pr és	Homokfogó	Utátelepítő kotróé +recsziv.+uszadék	Izszapvíztelenítőé	2P-PE dugoló
FÜGYASZTÓ TELJESÍTMÉNYE/ÁRAMA	szellőzés		0,5kVA		0,75kVA	1,5kVA	kV	10kVA	Vegyszerűdsziv.
BIZTOSÍTÓ/KISMEGSZAKTÓ TÍP.	PLSM 1P C2		PLSM 3x1P C10	PLSM 1P C10	PLSM 3P C16	PLSM 3P C16	PLSM 3P C25	PLSM 3P C25	PLSM 1P C6
KAPCSOLÓ/MAGNESKAPCSOLÓ TÍP.			DILEM-10						
HOKIDÓG TÍP./BEÁLLÍTÁS									
ERŐÁTVÁKÁBEL TÍP./KERESZTMÉNYE			Megü.+szekrény-J 5x2,5	MBCU 3x1,5	MBCU 5x2,5	MBCU 5x2,5	SZRKVKM-J 5x2,5	SZRKVKM-J 5x4	MBCU 3x1,5
JELZÓKÁBEL TÍP./KERESZTMÉNYE			YSLY-JZ 3x1	2db YSLY-JZ 41x1	YSLY-JZ 7x1	YSLY-JZ 7x1	SZRKVKM-J 14x1,5	SZRKVKM-J 14x1,5	

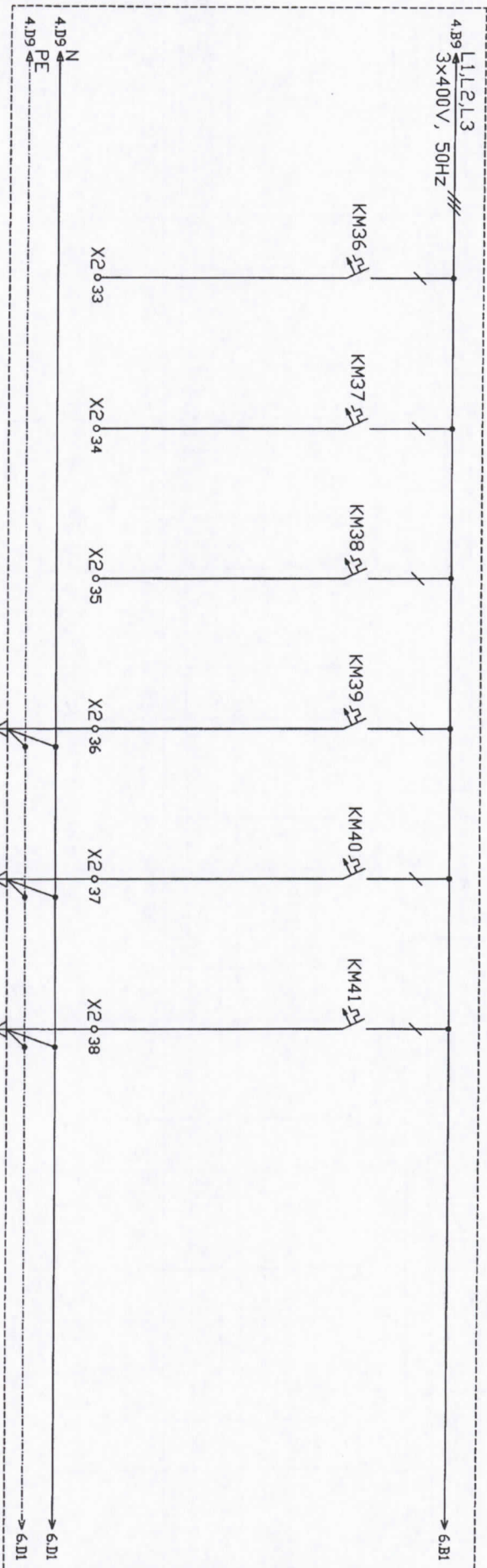


LEGAZAS	17	18	19	20	21	22	23	24	25
FOGVÁSZTÓ JELL. MEGNEVEZÉSE	2P+PE dugó! (Szakrénny oldalán)	3P+PN+PE dugó! (Szakrénny oldalán)	Tartólék	Tartólék	Tartólék	Tartólék	Tartólék	Tartólék	Tartólék
FŐSVÁCSZTÓ TELJESÍTMÉNYE/ÁRAMA	16A	16A							
BIZTOSÍTÓ/MAGNESKAPCSOLÓ TÍP.	PLSM 1P C16	PLSM 3P C16	PLSM 3P C25	PLSM 3P C16	PLSM 3P C16	PLSM 3P C10	PLSM 1P C16	PLSM 1P C16	PLSM 1P C16
KAPCSOLÓ/MAGNESKAPCSOLÓ TÍP.		TO-3-84C1/E							
HÖKÖLDŐ TÍP./BEÁLLÍTÁS									
ERŐTÁVKABEL TÍP./KERESZTM.mm <sup>2</sup>									
JELZÓKABEL TÍP./KERESZTM.mm <sup>2</sup>									

Megjegyzés: Tör. Demecser szennyvíztisztító telep F1 jelű főelosztó

Egyenleges kapcsolási rajz Rajzszám: F1

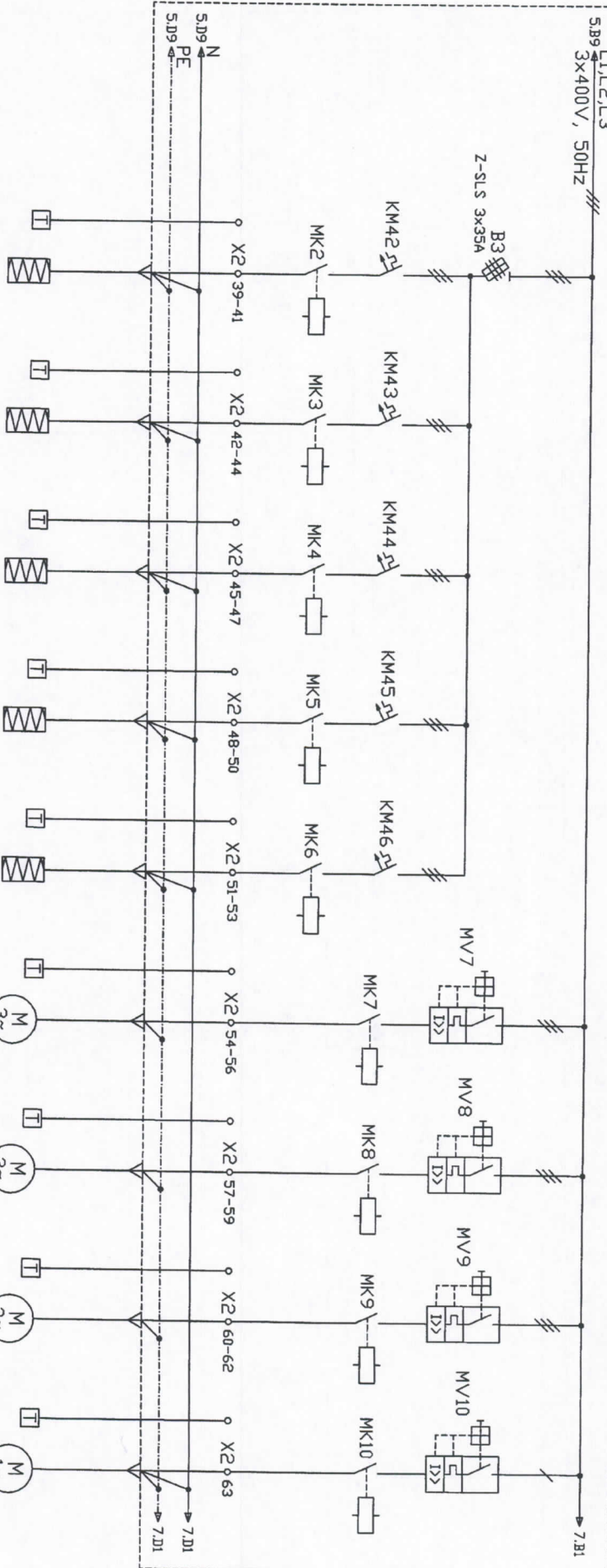
Lap: 4



LEÁGYZÁS	26	27	28	29	30	31			
FOGVASZTÓ JELE, MEGNEVEZÉSE	Tartóalék	Tartóalék	Tartóalék	IDA1	IDA2	IDA3			
FOGVASZTÓ TELJESÍTMÉNYE/ÁRAMA									
BIZTOSÍTÓ/KISZEMEGSZAKÍTÓ TÍP.	PLSM 1P C10	PLSM 1P C10	PLSM 1P C10	PLSM 1P C2	PLSM 1P C2	PLSM 1P C2			
KAPCSOLÓ/MÁGNESKAPCSOLÓ TÍP.									
HIDKIDLDÓ TÍP./BEÁLLÍTÁS									
ERŐTÍV/KÁBEL TÍP./KERESZTMÉNY				Meglévő VSLY-JZ 3x1	Meglévő VSLY-JZ 3x1	Meglévő VSLY-JZ 3x1			
JELZŐKÁBEL TÍP./KERESZTMÉNY									

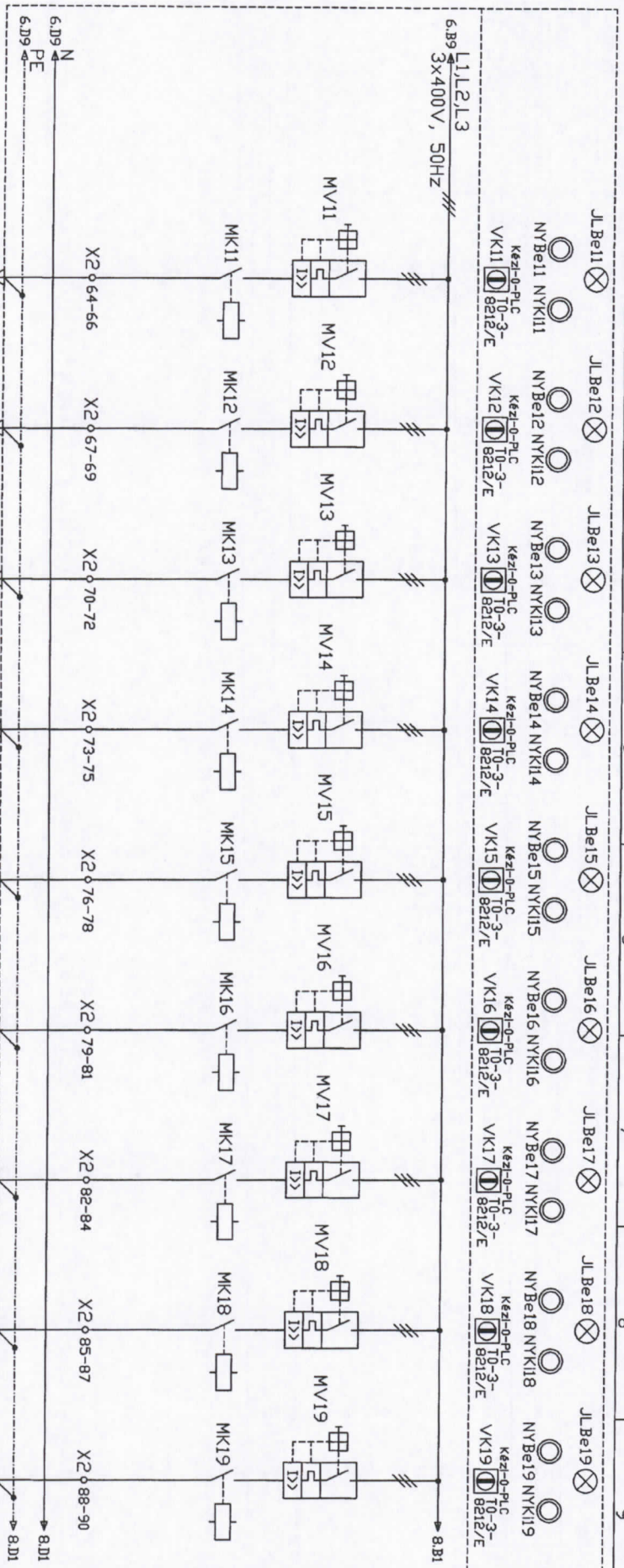
Megjegyzés: Tárgy: **Demecser szennyvíztisztító telep F1 jelű főelosztó** Rajzszám: **F1** Lap: **5**

- JLBe7
- NYBe7 NYK17 Kézi-0-Aut 10-3-8212/E
- VK7
- JLBe8
- NYBe8 NYK18 Kézi-0-Aut 10-3-8212/E
- VK8
- JLBe9
- NYBe9 NYK19 Kézi-0-Aut 10-3-8212/E
- VK9
- JLBe10
- NYBe10 NYK110 Kézi-0-Aut 10-3-8212/E
- VK10



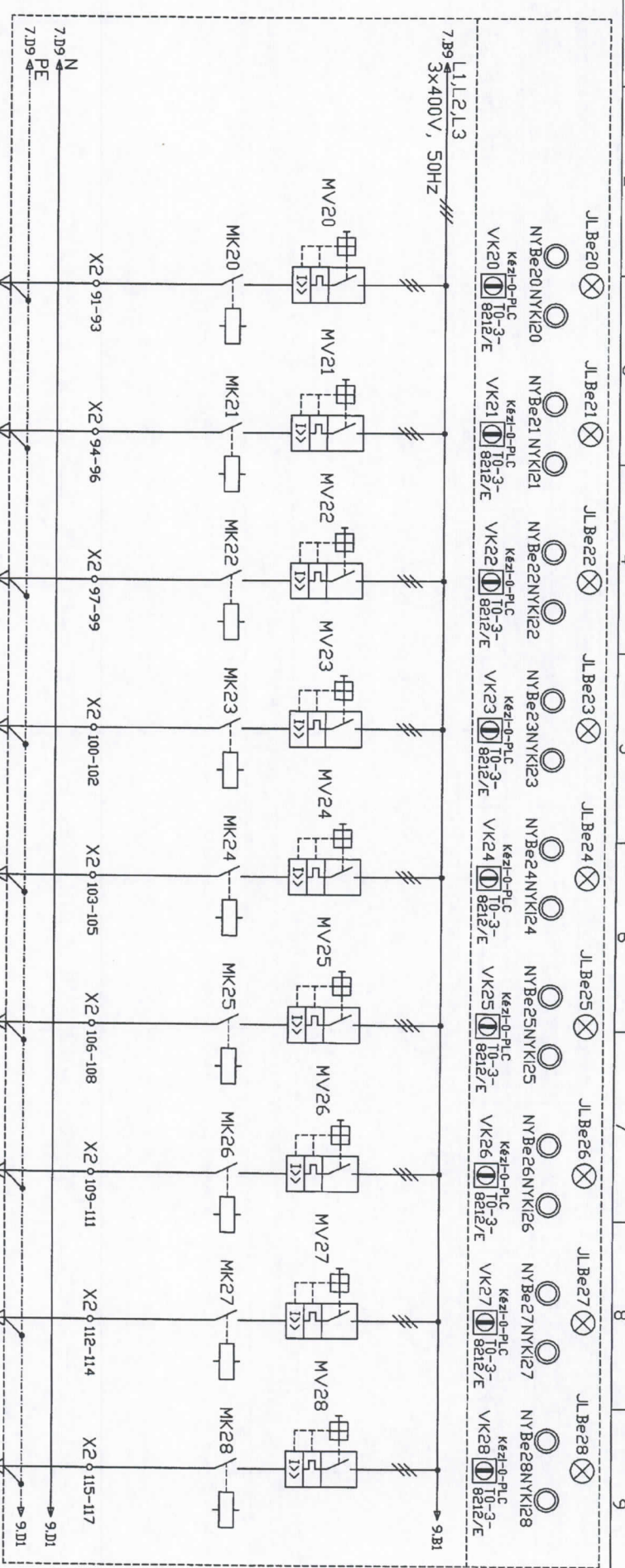
LEÁGYZÁS	32	33	34	35	36	37	38	39	40
FOGYASZTÓ JELE, MEGNEVEZÉSE	Légfűtő 1.	Légfűtő 2.	Légfűtő 3.	Légfűtő 4.	Légfűtő 5.	Ventilátor 1.	Ventilátor 2.	Ventilátor 3.	Kapcsolótér ventilátor
(Szociális épület)	(Szociális épület)	(Szociális épület)	(Szociális épület)	(Szociális épület)	(Szociális épület)				
FOGYASZTÓ TELJESÍTMÉNYE/ÁRAMA	2kW	2kW	2kW	1kW	1kW	0,55kW	0,55kW	0,55kW	
BIZTOSÍTÓ/KISMEGSGAZAKTÓ TÍP.	PLSM 3P C10	PLSM 3P C10	PLSM 3P C10	PLSM 3P C10	PLSM 3P C10				
KAPCSOLÓ/MÁGNESKAPCSOLÓ TÍP.	DILEM-10	DILEM-10	DILEM-10	DILEM-10	DILEM-10	DILEM-10+22DILEM	DILEM-10+22DILEM	DILEM-10+22DILEM	DILEM-10+22DILEM
HOKIDOLGÓ TÍP./BEÁLLÍTÁS									
ÉRDAÍTVÁKÁBEL TÍP./KERESZTMÉNME	Meglévő	Meglévő	Meglévő	Meglévő	Meglévő	PKZM0 1,6-2,5+NH111	PKZM0 1,6-2,5+NH111	PKZM0 1,6-2,5+NH111	PKZM0 1,6-2,5+NH111
JELZÓKÁBEL TÍP./KERESZTMÉNME	YSLY-JZ 3x1	YSLY-JZ 3x1	YSLY-JZ 3x1	YSLY-JZ 3x1	YSLY-JZ 3x1	YSLY-JZ 3x1	YSLY-JZ 3x1	YSLY-JZ 3x1	YSLY-JZ 3x1

Megjegyzés: Tárgy Demecser szennyvíztisztító telep F1 jelű főelosztó Rendszer: F1 Lapp: 6



LEAGAZAS	41	42	43	44	45	46	47	48	49
FÜGYASZTÓ JELE, MEGNEVEZÉSE	Izszapelvő sziv.1	Keverő 1-1.	Keverő 2-1.	Keverő 3-1.	Keverő 4-1.	Keverő 5-1.	Izszap recs.sziv.1-1.	Izszap recs.sziv.2-1.	Denitr.recik.sziv.1.
FÜGYASZTÓ TELJESÍTMENY/ÁRAMA		0,75kW	1,2kW	1,2kW	1,2kW	1,2kW	0,75kW	0,75kW	0,75kW
BIZTOSÍTÓ/KISMEGSAKARTÓ TÍP.									
KAPCSOLÓ/MÁGNESKAPCSOLÓ TÍP.	DILEM-10+22DILEM	DILEM-10+22DILEM	DILEM-10+22DILEM	DILEM-10+22DILEM	DILEM-10+22DILEM	DILEM-10+22DILEM	DILEM-10+22DILEM	DILEM-10+22DILEM	DILEM-10+22DILEM
HDKIDLD6 TÍP./BEÁLLÍTÁS	PKZM0 2,5-4A+NHIII	PKZM0 2,5-4A+NHIII	PKZM0 2,5-4A+NHIII	PKZM0 2,5-4A+NHIII	PKZM0 2,5-4A+NHIII	PKZM0 2,5-4A+NHIII	PKZM0 2,5-4A+NHIII	PKZM0 2,5-4A+NHIII	PKZM0 2,5-4A+NHIII
ERDÁTIVKABEL TÍP./KERESZTMm <sup>2</sup>	Meglévő	Meglévő	Meglévő	Meglévő	Meglévő	Meglévő	Meglévő	Meglévő	Meglévő
JELZDKABEL TÍP./KERESZTMm <sup>2</sup>	Meglévő	Meglévő	Meglévő	Meglévő	Meglévő	Meglévő	Meglévő	Meglévő	Meglévő

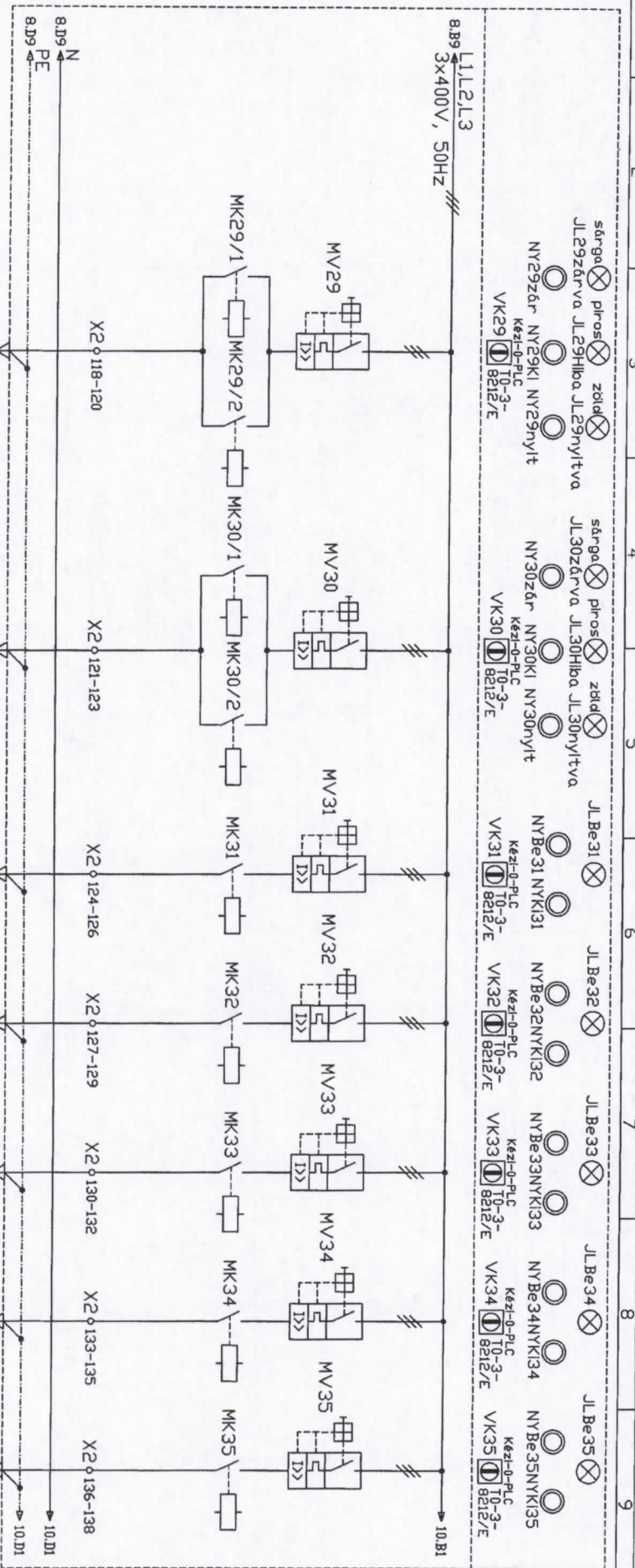
Megjegyzés: Tervez: Demecser szennyvíztisztító telep F1 jelű földosztó Ra.jaszótv F1 Lap: 7



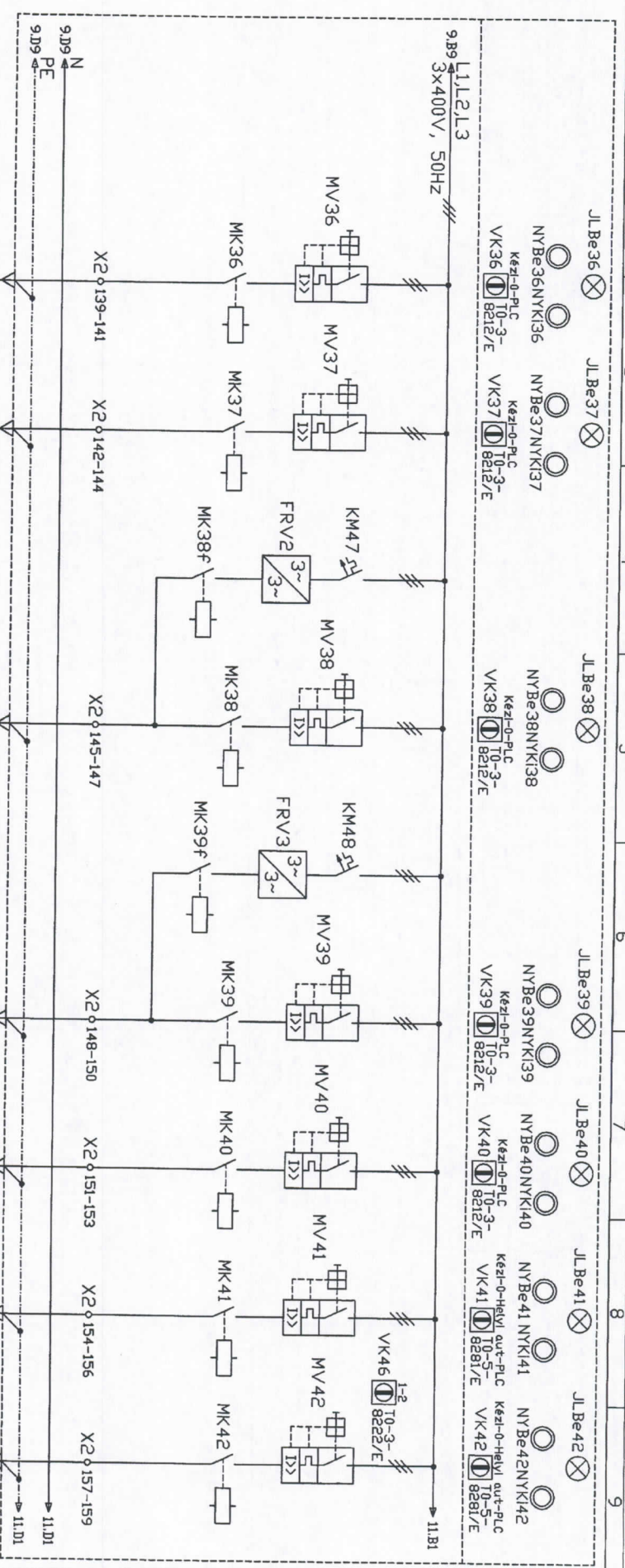
LEGGAZAS	50	51	52	53	54	55	56	57	58
FODGYASZTIG JELE, MEGNEVEZÉSE	Iszapelavd sziv.2	Keverő 1-2.	Keverő 2-2.	Keverő 3-2.	Keverő 4-2.	Keverő 5-2.	Iszap recszi.v.1-2.	Iszap recszi.v.2-2.	Denthr.rech.k.sziv.2.
FODGYASZTIG TEL.JESITMENYE/ÁRAMA	0,75kV	1,2kV	1,2kV	1,2kV	1,2kV	1,2kV	0,75kV	0,75kV	0,75kV
BIZTOSITÓ/KISMEGSGZAKKIG TÍP.									
KAPCSOLÓ/MÁGNESEKAPCSOLÓ TÍP.	DILEM-10+22DILEM	DILEM-10+22DILEM	DILEM-10+22DILEM	DILEM-10+22DILEM	DILEM-10+22DILEM	DILEM-10+22DILEM	DILEM-10+22DILEM	DILEM-10+22DILEM	DILEM-10+22DILEM
HŐKIDJÓG TÍP./BEÁLLÍTÁS	PKZM0 2,5-4A+NHIII	PKZM0 2,5-4A+NHIII	PKZM0 2,5-4A+NHIII	PKZM0 2,5-4A+NHIII	PKZM0 2,5-4A+NHIII	PKZM0 2,5-4A+NHIII	PKZM0 2,5-4A+NHIII	PKZM0 2,5-4A+NHIII	PKZM0 2,5-4A+NHIII
ERBÁTV.KÁBEL TÍP./KERESZTMÁMSZ	Meglévő	Meglévő	Meglévő	Meglévő	Meglévő	Meglévő	Meglévő	Meglévő	Meglévő
JELZIKÁBEL TÍP./KERESZTMÁMSZ	Meglévő	Meglévő	Meglévő	Meglévő	Meglévő	Meglévő	Meglévő	Meglévő	Meglévő

Megjegyzés: Tárgy Demecser szennyvíztisztító telep FI jelű főelosztó Rendszer: F 1 Lapp: 8



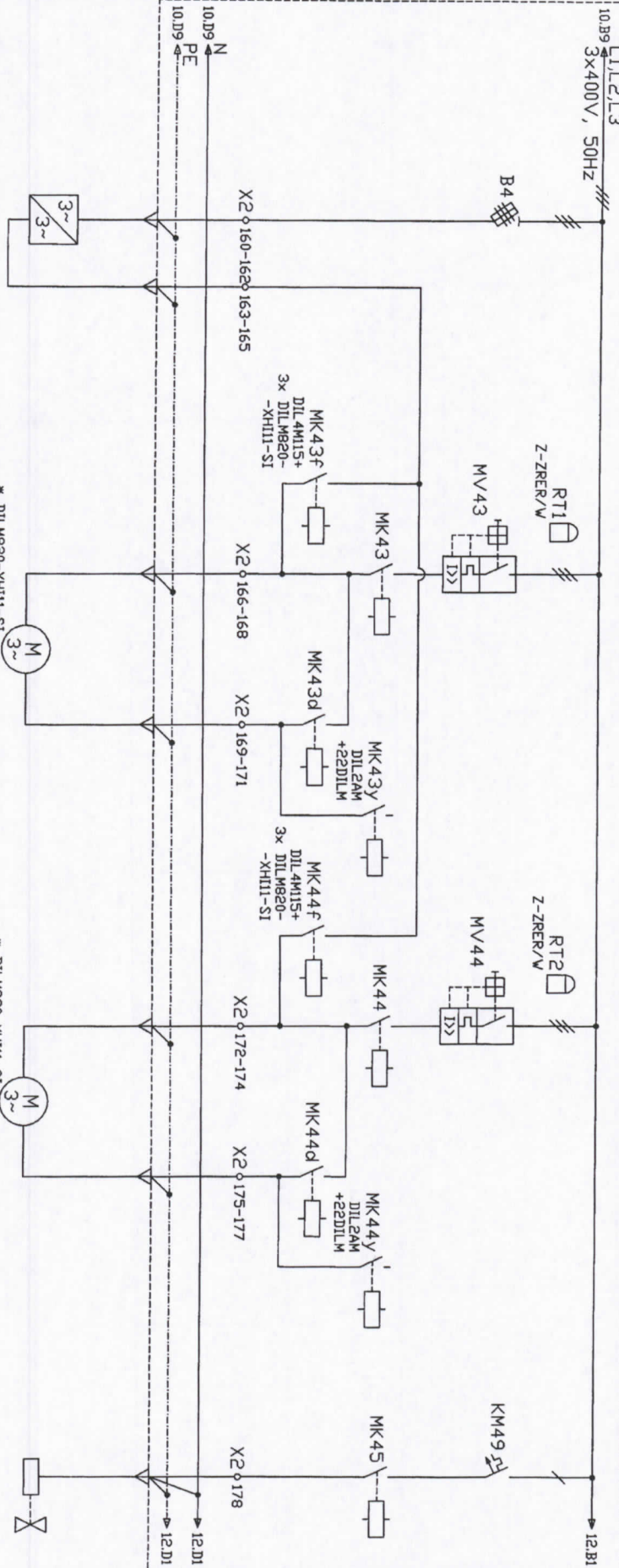
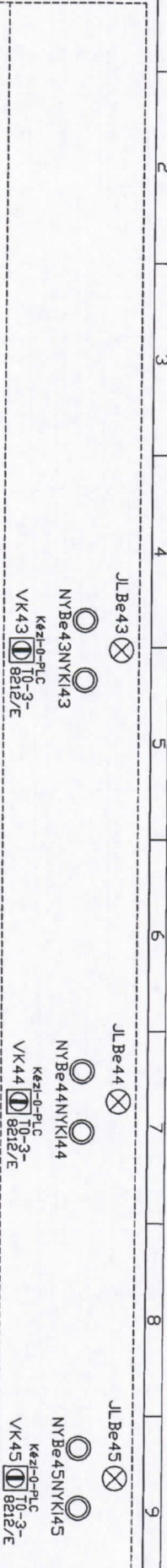


LEGAZAS	59	60	61	62	63	64	65
FOGYASZTÓ JELE, MEGNEVEZÉSE	Tolózárl. 1.	Tolózárl. 2.	Szipantott áttemelő sziv.	Feladó sziv.1.	Feladó sziv.2.	Feladó sziv.3.	Dobszűrő
FOGYASZTÓ TELJESÍTMÉNYE/ÁRAMA	0,18kV	0,18kV	2,4kV	2,4kV	2,4kV	2,4kV	0,55kV
KAPCSOLÓ/MÁGNESKAPCSOLÓ TÍP.	2x DILEM-10+22DILEM	2x DILEM-10+22DILEM	DIL00AM+31DILM	DIL00AM+31DILM	DIL00AM+31DILM	DIL00AM+31DILM	DILEM-10+22DILEM
HDKIOLDÓ TÍP./BEÁLLÍTÁS	PKZM0 0,4-0,63A+NHIII	PKZM0 0,4-0,63A+NHIII	PKZM0 2,5-4A+NHIII	PKZM0 4-6,3A+NHIII	PKZM0 4-6,3A+NHIII	PKZM0 4-6,3A+NHIII	PKZM0 1,6-2,5+NHIII
ERDŐTÍP./KERESZTM. mm <sup>2</sup>	Meglévő	Meglévő	Meglévő	Meglévő	Meglévő	Meglévő	Meglévő
JELZÓKÁBEL TÍP./KERESZTM. mm <sup>2</sup>	Meglévő	Meglévő	Meglévő	Meglévő	Meglévő	Meglévő	Meglévő



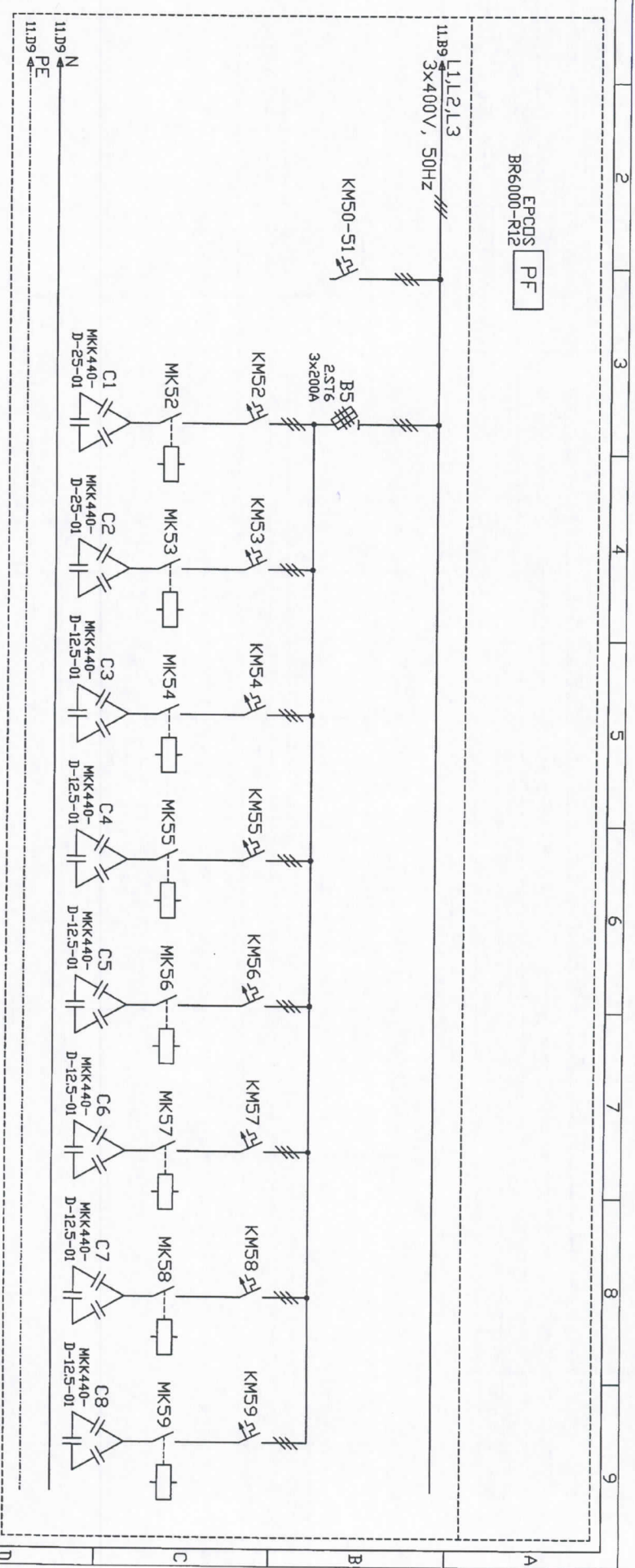
LEGÁZÁS	66	67	68	69	70	71	72	73	74
FOGYASZTÓ JELE, MEGNEVEZÉSE	Denitrifikációs meddődenitrifikációs meddő	Denitrifikációs meddő	Frekvenciaváltó 2.	Denitrifikációs rec.	Frekvenciaváltó 3.	Denitrifikációs rec.	Büvörkeverő 3.	10SDILM Tisztított szenny-	10SDILM Tisztított szenny-
FOGYASZTÓ TELJESÍTMÉNYE/ÁRAMA	Büvörkeverő 1.	Büvörkeverő 2.	csőszivattyú 2.	csőszivattyú 1.	csőszivattyú 2.	csőszivattyú 1.	2,2kW	víz szivattyú 1.	víz szivattyú 2.
BIZTOSÍTÓ/KISMEGSAKCIÓ TÍP.			2,5kA	2,5kA	2,5kA	2,5kA	2,2kW	2kW	2kW
KAPCSOLÓ/MAGNESKAPCSOLÓ TÍP.	DIL00AM+31DILM	DIL00AM+31DILM	PLSM 3P C16	DIL00AM+31DILM	PLSM 3P C16	DIL00AM+31DILM	DIL00AM+31DILM	DIL00AM+31DILM	DIL00AM+31DILM+2x
HOKIDOLGÓ TÍP./BEÁLLÍTÁS	PKZM0 4-6,3A+NHIII	PKZM0 4-6,3A+NHIII	PKZM0 4-6,3A+NHIII	PKZM0 4-6,3A+NHIII	PKZM0 4-6,3A+NHIII	PKZM0 4-6,3A+NHIII	PKZM0 4-6,3A+NHIII	PKZM0 4-6,3A+NHIII	PKZM0 4-6,3A+NHIII
ERŐTÁV. KÁBEL TÍP./KERESZTMÉNYSZÁMA	SZRKVM-J 4x2,5	SZRKVM-J 4x2,5	SZRKVM-J 4x2,5	SZRKVM-J 4x2,5	SZRKVM-J 4x2,5	SZRKVM-J 4x2,5	SZRKVM-J 4x2,5	SZRKVM-J 4x2,5	SZRKVM-J 4x2,5
JELZŐKÁBEL TÍP./KERESZTMÉNYSZÁMA									

Megjegyzés: Tárgy: Demecser szennyvíztisztító telep F1 jelű főelosztó Rajzszám: F1 Lap: 10



LEGGAZAS	75	76	77	78
FDGASZTÓ JELE, MEGNEVEZÉSE	Frekvenciaváltó I.	Füv6 1.	Füv6 2.	Lefúvató szelep
FDGASZTÓ TEL.JESTÍMENYE/ÁRAMA		45kW	45kW	
BIZTOSÍTÓ/KISMEGSGAZKÍTÓ TÍP.	00ST6 3x125A			PLSM IP C2
KAPCSOLÓ/MÁGNESKAPCSOLÓ TÍP.		DIL4M15+ 4x *	DIL3AMB5+ *	DILEM-10+22DILEM
HDKIDLD6 TÍP./BEÁLLÍTÁS		NZMNI-M100+M22-K10	NZMNI-M100+M22-K10	
ERDÁT.V.KÁBEL TÍP./KERESZTMÉNYSZ.	YSLY0Y-JZ 4x35	YSLY0Y-JZ 4x35	YSLY0Y-JZ 4x35	MBCU 3x1,5
JELZDKÁBEL TÍP./KERESZTMÉNYSZ.				

Megjegyzés: Tárgy Demecser szennyvíztisztító telep F1 jelű főelosztó Róljsszám F1

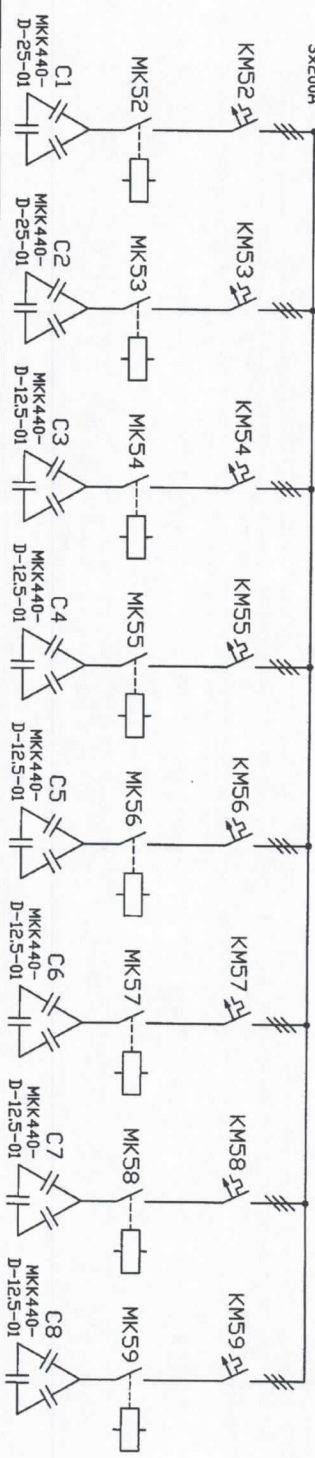


EPCDS PF  
BR6000-R12

L1, L2, L3  
11B9 3x400V, 50Hz

KM50-51

B5  
2ST6  
3x200A



LEGAZAS	79	80	81	82	83	84	85	86	87
FOGYASZTÓ JELE, MEGNEVEZÉSE	Fázisjavító táp + Fesz.bemenet	Fázisjavító kondenzátor	Fázisjavító kondenzátor	Fázisjavító kondenzátor	Fázisjavító kondenzátor	Fázisjavító kondenzátor	Fázisjavító kondenzátor	Fázisjavító kondenzátor	Fázisjavító kondenzátor
FOGYASZTÓ TELJESÍTMÉNYE/ÁRAM	PLSM 1P C2+2P C2	PLSM 3P C50 20kVAr	PLSM 3P C50 20kVAr	PLSM 3P C25 10kVAr	PLSM 3P C25 10kVAr	PLSM 3P C25 10kVAr	PLSM 3P C25 10kVAr	PLSM 3P C25 10kVAr	PLSM 3P C25 10kVAr
BIZTOSÍTÓ/KISMEGSZAKÍTÓ TÍP.		PLSM 3P C50	PLSM 3P C50	PLSM 3P C25	PLSM 3P C25	PLSM 3P C25	PLSM 3P C25	PLSM 3P C25	PLSM 3P C25
KAPCSOLÓ/MÁGNESKAPCSOLÓ TÍP.		DIL2MK-10	DIL2MK-10	DIL0MK-10	DIL0MK-10	DIL0MK-10	DIL0MK-10	DIL0MK-10	DIL0MK-10
HOKIOLDÓ TÍP./BEÁLLÍTÁS									
ERŐTÁV. KABEL TÍP./KERESZTM. mm <sup>2</sup>									
JELZŐKÁBEL TÍP./KERESZTM. mm <sup>2</sup>									

F1 jelű főelosztó szekrény: 2000x1600x400, 2000x800x400

