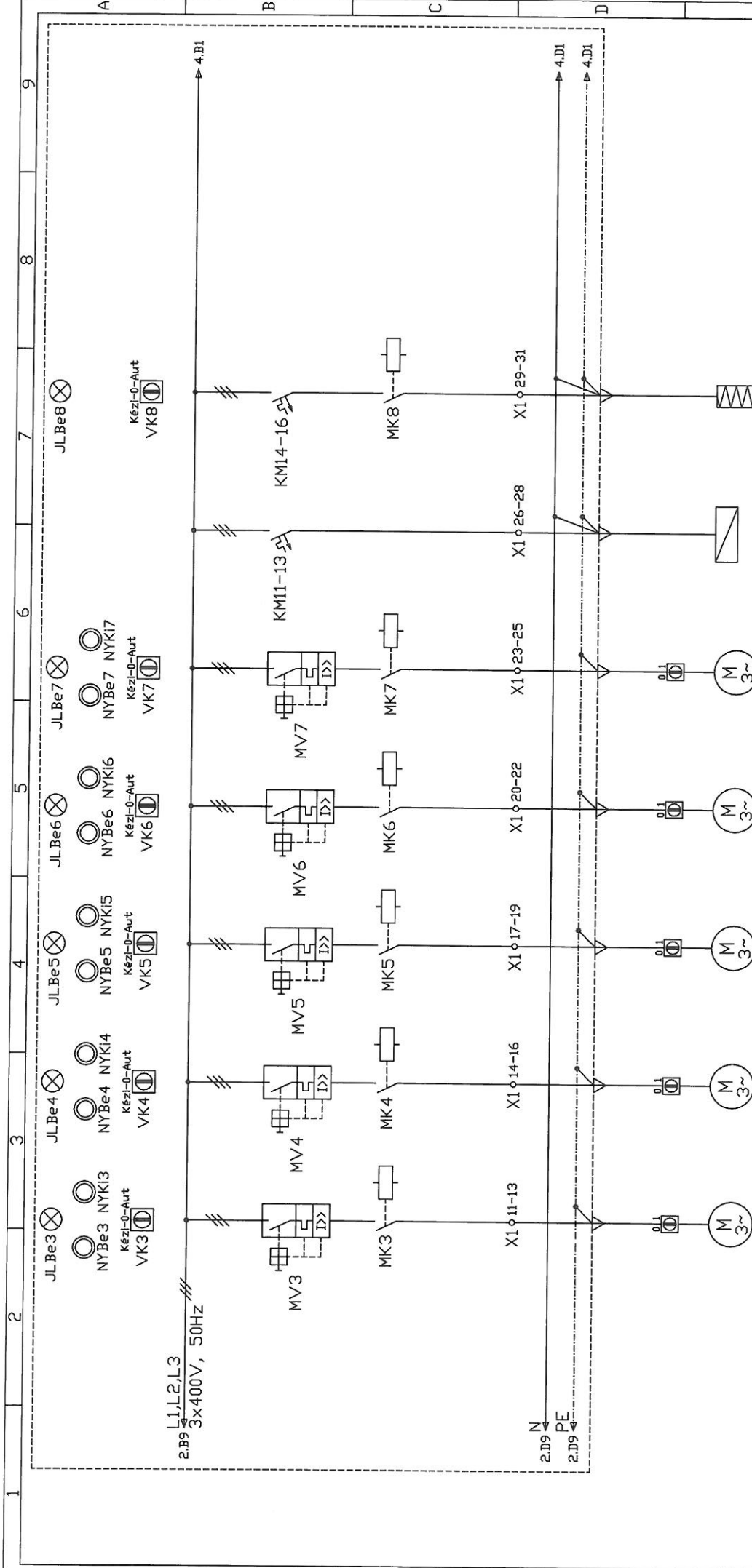
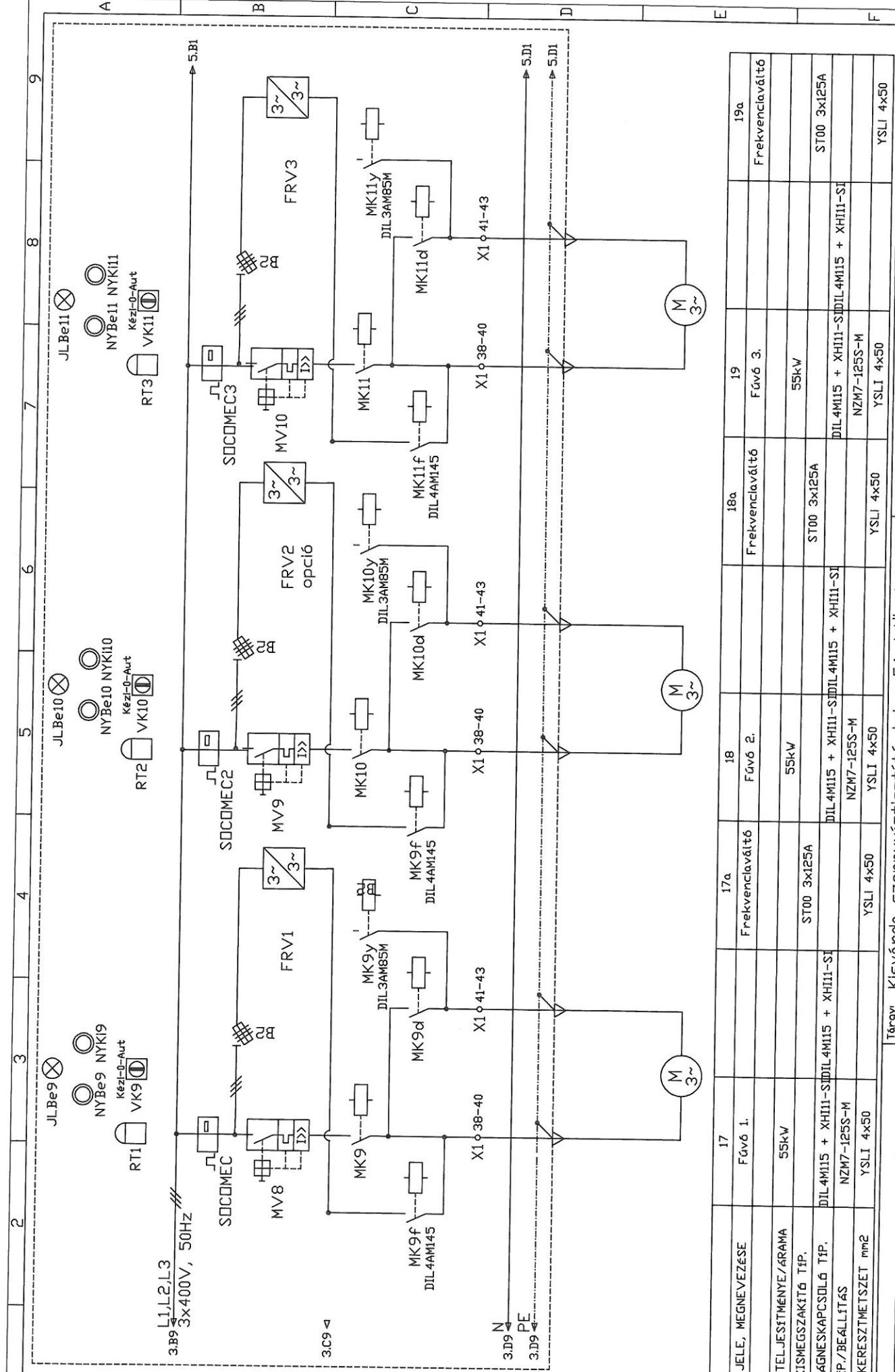


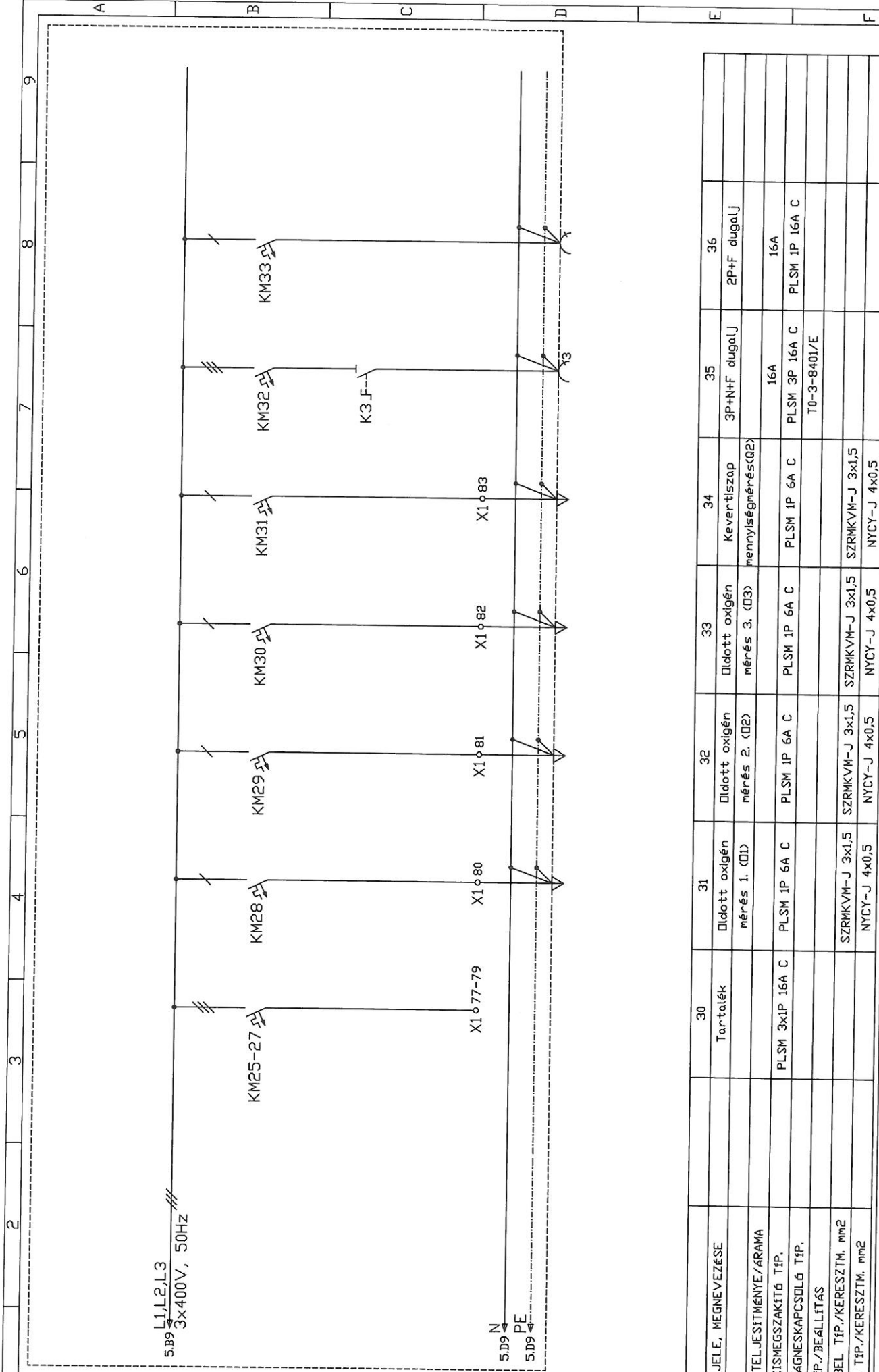
1	2	3	4	5	6	7	8	9
<p>Tartalomjegyzék:</p> <p>E-4 / 1.lap E4 jelű elosztó Fedlap</p> <p>E-4 / 2.lap E4 jelű elosztó Egyvonalas kapcsolási rajz</p> <p>E-4 / 3.lap E4 jelű elosztó Egyvonalas kapcsolási rajz</p> <p>E-4 / 4.lap E4 jelű elosztó Egyvonalas kapcsolási rajz</p> <p>E-4 / 6.lap E4 jelű elosztó Egyvonalas kapcsolási rajz</p> <p>E-4 / 7.lap E4 jelű elosztó Nézeti rajz</p>								
Kisvárdai szennyvíztisztító telep								
Tervező:								
Ra.jzoló:			Kólya F.			Tárgy: Kisvárdai szennyvíztisztító telep		
Tervező:			Kólya F.			E4 jelű elosztó		
Ellenőr:						Lapszám: 1 Kelt: 2023.03.14.		
JEL			TERVEZŐ			összes lap: 7 Ra.jzszám: E-4		
MAGNEVEZÉS								
VALTOZÁSOK								



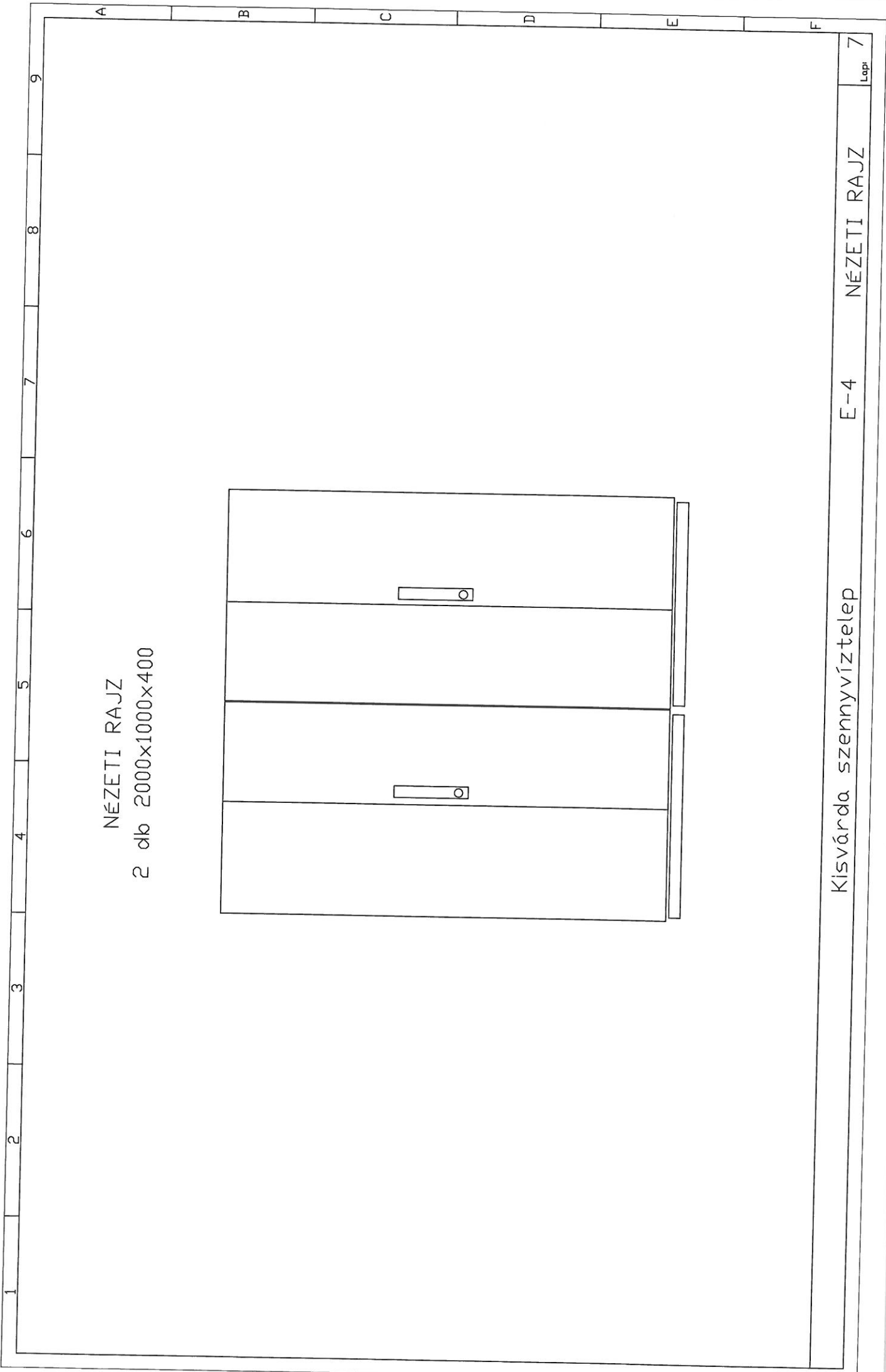
LEAGAZÁS	9	10	11	12	13	14	15
FOGYASZTÓ JELE, MEGNEVEZÉSE	Denitr.medence	Levegőtető med.	Levegőtető med.	Végyszeradagoló	Fűvőgéppház	Eldülepítő med.	Eldülepítő med.
FOGYASZTÓ TELJESÍTMÉNYE/ÁRAMA	Bűvármat.keverő	Bűvármat.keverő	Bűvármat.keverő 2.	szivattyú	szelelőztető vent.	forgó kotró	kotró fűtés
BIZTOSÍTÓ/KISMEGEGSZAKÍTÓ TÍP.	3,0kW	4,0kW	4,0kW	kW	kW	0,5kW	kW
KAPCSOLÓ/MAGNESKAPCSOLÓ TÍP.	DIL00M + 22DILM	DIL00AM + 22DILM	DIL00AM + 22DILM	DIL00M + 22DILM	DIL00M + 22DILM	PLSM 3x1P 16A C	PLSM 3x1P 16A C
HŐKIDOLG TÍP./BEÁLLÍTÁS	PKZM0 6,3-10A	PKZM0 6,3-10A	PKZM0 6,3-10A	PKZM0	PKZM0		DIL00M
KABEL TÍP./KERESZTMETSZET mm2	SZRMKVM-J 4x2,5	SZRMKVM-J 4x2,5	SZRMKVM-J 4x2,5	SZRMKVM-J 4x2,5	SZRMKVM-J 4x2,5	SZRMKVM-J 5x2,5	SZRMKVM-J 5x2,5



LEÁGAZÁS	17	17a	18	18a	19	19a
FIGYASZTÓ JELE, MEGNEVEZÉSE	Fűv6 1.	Frekvenciaváltó	Fűv6 2.	Frekvenciaváltó	Fűv6 3.	Frekvenciaváltó
FIGYASZTÓ TELYESTMÉNYE/ÁRAMA	55kW		55kW		55kW	
BIZTOSÍTÓ/KISMEGSAZKÍTÓ TÍP.	ST00 3xI25A	ST00 3xI25A	ST00 3xI25A	ST00 3xI25A	ST00 3xI25A	ST00 3xI25A
KAPCSOLÓ/MAGNESKAPCSOLÓ TÍP.	DIL 4MI15 + XH111-SI	DIL 4MI15 + XH111-SI	DIL 4MI15 + XH111-SI	DIL 4MI15 + XH111-SI	DIL 4MI15 + XH111-SI	DIL 4MI15 + XH111-SI
HŐKIOLDÓ TÍP./BEÁLLÍTÁS	NZM7-125S-M	NZM7-125S-M	NZM7-125S-M	NZM7-125S-M	NZM7-125S-M	NZM7-125S-M
KÁBEL TÍP./KERESZTMETSET mm2	YSLI 4x50	YSLI 4x50	YSLI 4x50	YSLI 4x50	YSLI 4x50	YSLI 4x50



LEÁGAZÁS	30	31	32	33	34	35	36
FÜGYASZTÓ JELE, MEGNEVEZÉSE	Tartalék	Oldott oxigén mérés 1. (D1)	Oldott oxigén mérés 2. (D2)	Oldott oxigén mérés 3. (D3)	Kevertiszap mennyiségmérés (D2)	3P+N+F dugalj	2P+F dugalj
FÜGYASZTÓ TELJESÍTMÉNYE/ÁRAMA	PLSM 3x1P 16A C	PLSM 1P 6A C	PLSM 1P 6A C	PLSM 1P 6A C	PLSM 1P 6A C	16A	16A
BIZTOSÍTÓ/KISMEGSZAKÍTÓ TÍP.							
KAPCSOLÓ/MÁGNESKAPCSOLÓ TÍP.		SZRMKVM-J 3x1,5 NYCY-J 4x0,5	SZRMKVM-J 3x1,5 NYCY-J 4x0,5	SZRMKVM-J 3x1,5 NYCY-J 4x0,5	SZRMKVM-J 3x1,5 NYCY-J 4x0,5		
HŐKIOLDÓ TÍP./BEÁLLÍTÁS							
ERŐTÁV. KABEL TÍP./KERESZTM, mm2							
JELZŐKABEL TÍP./KERESZTM, mm2							



NÉZETI RAJZ
2 db 2000x1000x400