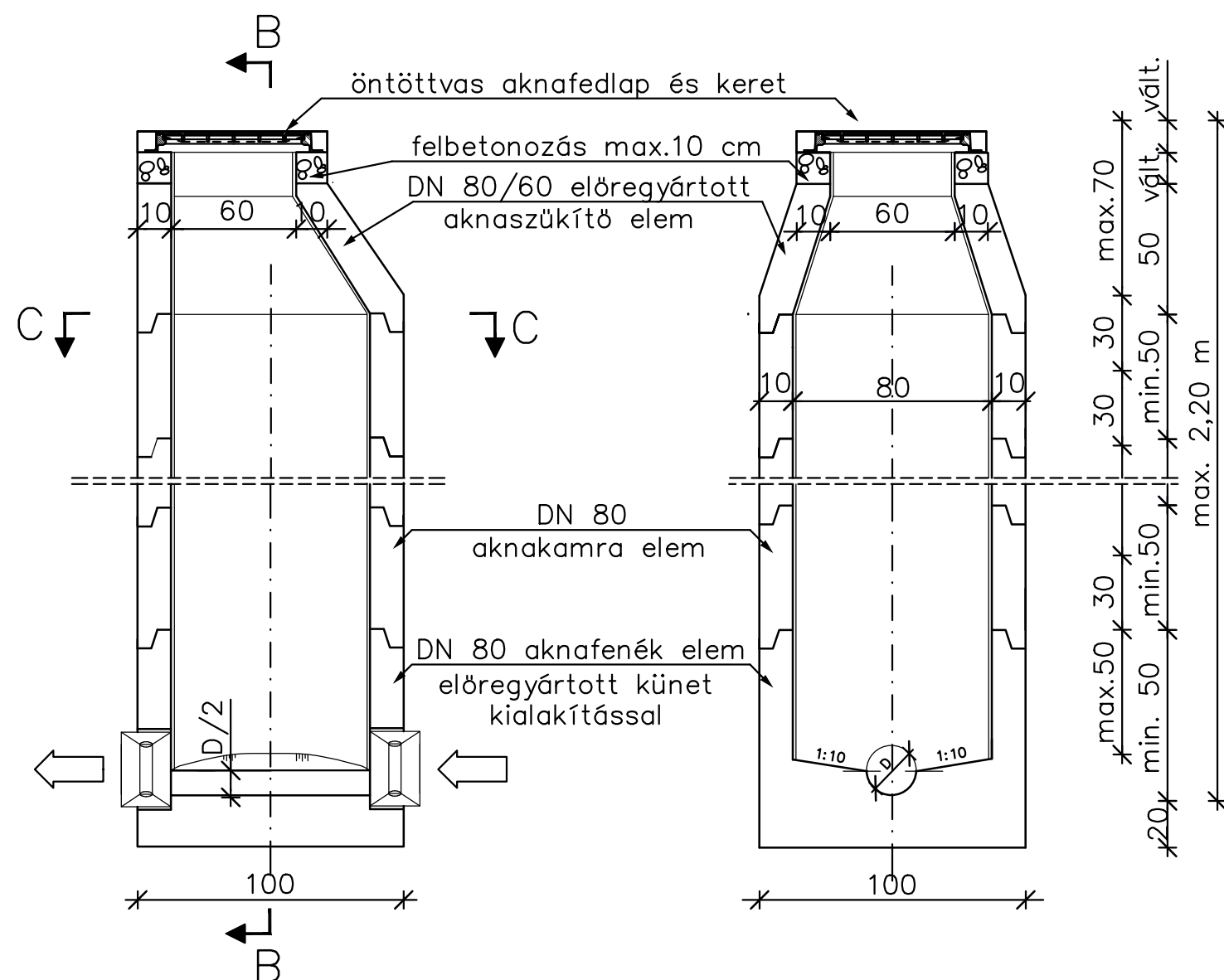
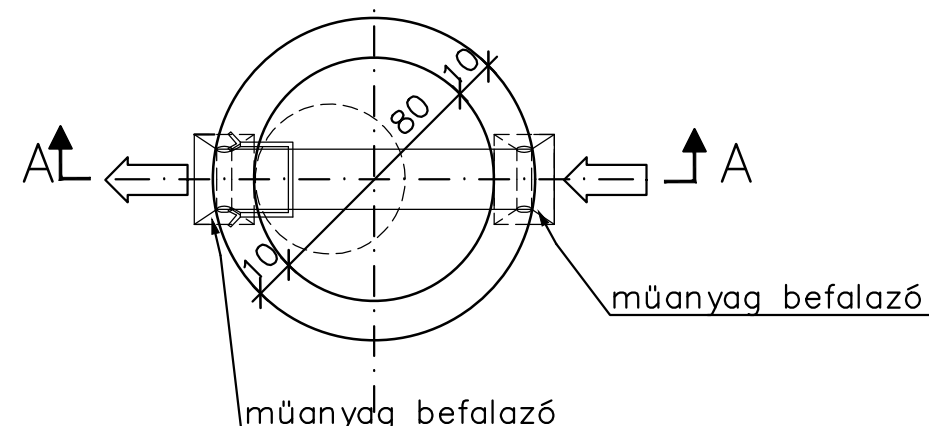


A-A metszet

B-B metszet




C-C metszet



Megjegyzések:

1. Az aknák előregyártott elemekből készüljenek, szulfátálló kivitelben.
2. Betonminőség: az MSZ 4798:2016 szabvány szerint, legalább az alábbi minőségű betonból készüljenek.
szerelőbeton: min. C12/15–MSZ 4798:2016
beton: min. C30/37–XF1–XV1(H)–MSZ 4798:2016
beton (sózásnak kitett): min. C30/37–XF2–XV1(H)–MSZ 4798:2016
3. Betonkészítés: MSZ 4798:2016 szerint.
4. Az aknák szerkezeti betonja bedolgozott állapotban legalább 300 kg/m³ 350-es (vagy ezzel egyenértékű) cementet tartalmazzon.
5. Az előregyártott aknaelemek egymáshoz illesztése kizárólag gumigyűrűvel történhet.
6. Az egyenlőtlen süllyedések miatt az aknához csatlakozó csöveken az aknától max. 1,0 m-re tokos csökötést kell létesíteni.
7. A burkolaton kívül elhelyezett aknakeret C20/25–32–F2 betonból készített 1,0x1,0 m-es betongallérral kell körülvenni.
8. A fedlapemelést az aknaszűkítő elem alatt elhelyezendő aknamagasító elemmel kell megoldani.
9. Az akna fenékelem alá 15cm vtg. homokos-kavics ágyazatot kell rakni és az altalajjal együtt Tr^γ=90%-ra kell tömöríteni.
10. Beépíthető aknafedlapok:
 - a fedlapok öntöttvasból készülhetnek, átmérőjük 600 mm legyen
 - útburkolatban négyszögletes látszó kerettel, súlyzárású fedlappal D400 KN terhelésre (Állami Közútkezelői utakon)
 - útburkolatban, földúton D400 KN terhelésre (Önkormányzati utakon)
 - útpadkában, kapubejáróban, zöldsávban D250 KN terhelésre
 - a súlyfedlapok szélein 4 db egyenletesen elhelyezett, 30 mm átmérőjű, félkör alakú kiemelés segítő nyílást kell kialakítani.

lebúvónyílás: 60 cm

 <p>"KÖZMŰTERV-M'93" Kft. 4400 NYÍREGYHÁZA, Selyem u. 21/B. 1/1. Tel.: 42-437-201 info@kozmuterm93.hu Mérnökkamarai nysz.: C-15-000126</p>	Munka megnevezése:	Nyírbátor Szénaréti lakópark szennyvíz elvezetés engedélyezési tervdokumentáció	Törzsszám:	542/19-K
	Rajz megnevezése:	DN 80/60 cm-es tisztítóakna építési terve	Kelt:	2020.06.
<p>Ez a terv az érvényes jogszabályok alapján szerzői jogvédelem alatt áll. A jogtulajdonos engedélye nélkül felhasználni, másolni, módosítani TILOS!</p>	Ügyvezető:	Vezető-tervező:	Tervező:	Szerkesztő:
	Major Gabriella	ifj.Major Ferenc VZ-TEL/15-0229	Korcsmáros R. KÉ-K/15-0748	Szabó Ferenc B.
	Méretarány:	1:25	Rajzsorszám:	Sz-4.1