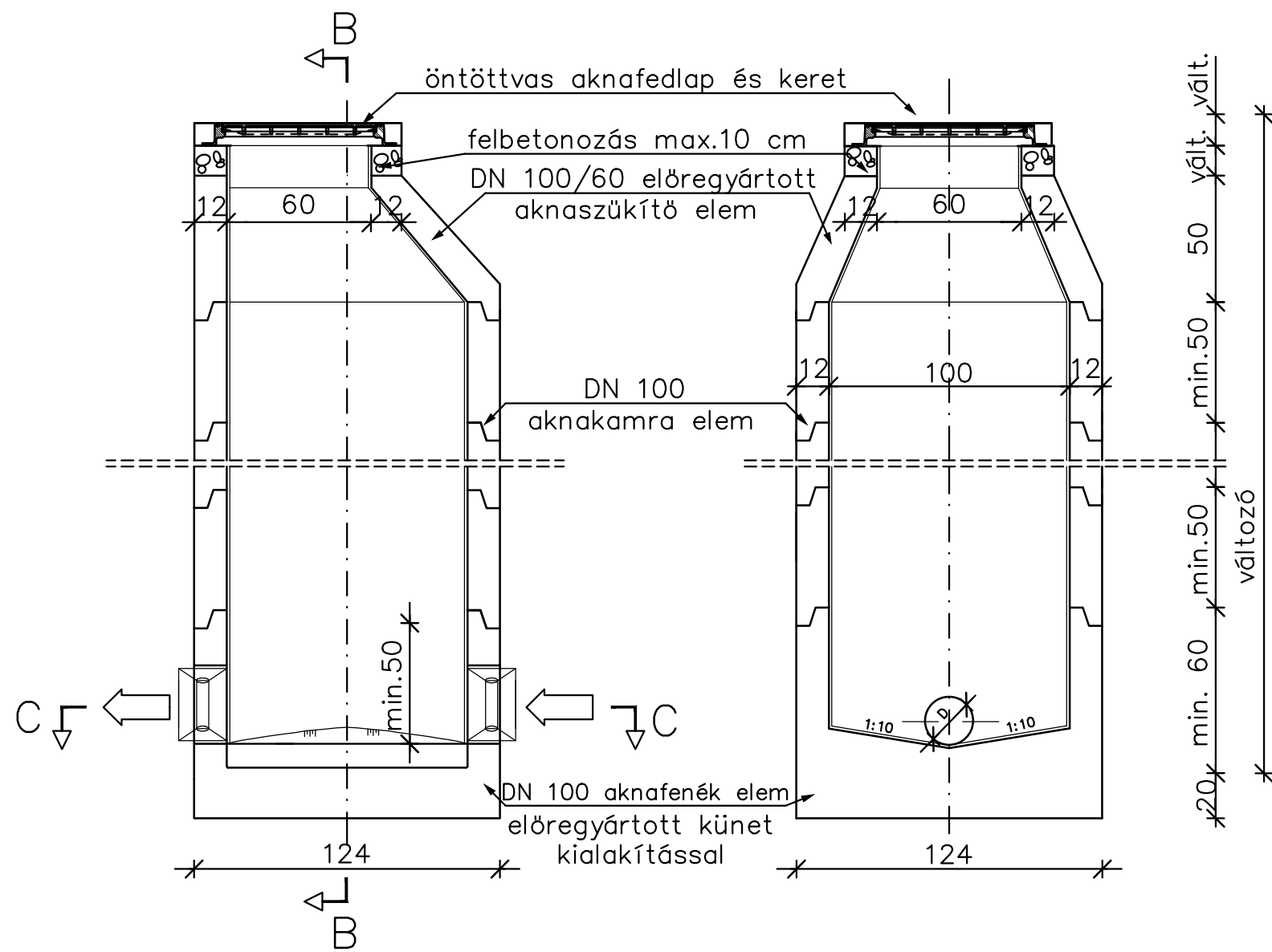
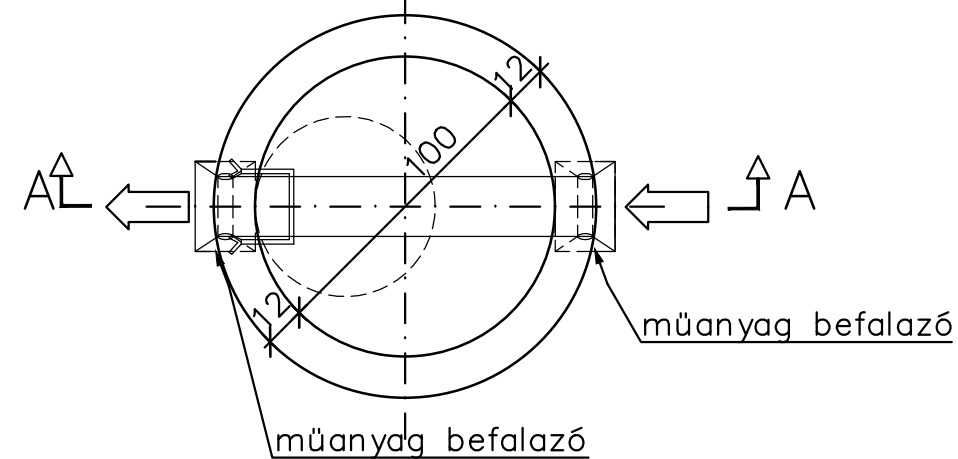


A-A metszet

B-B metszet



C-C metszet



Megjegyzések:

- Az aknák előregyártott elemekből készüljenek, szulfátálló kivitelben.
- Betonminőség: az MSZ 4798:2016 szabvány szerint, legalább az alábbi minőségű betonból készüljenek.
szerelőbeton: min. C12/15–MSZ 4798:2016
beton: min. C30/37–XF1–XV1(H)–MSZ 4798:2016
beton (sózásnak kitett): min. C30/37–XF2–XV1(H)–MSZ 4798:2016
- Betonkészítés: MSZ 4798:2016 szerint.
- Az aknák szerkezeti betonja bedolgozott állapotban legalább 300 kg/m³ 350-es (vagy ezzel egyenértékű) cementet tartalmazzon.
- Az előregyártott aknaelemek egymáshoz illesztése kizárólag gumigyűrűvel történhet.
- Az egyenlőtlen süllyedések miatt az aknához csatlakozó csöveken az aknához max. 1,0 m-re tokos csökötést kell létesíteni.
- A burkolaton kívül elhelyezett akna keret C20/25–32–F2 betonból készített 1,0x1,0 m-es betongallérral kell körülvenni.
- A fedlapemelést az aknaszükítő elem alatt elhelyezendő aknamagasító elemmel kell megoldani.
- Az akna fenékelem alá 15cm vtg. homokos-kavics ágyazatot kell rakni és az altalajjal együtt Tr =90%–ra kell tömöríteni.
- Az aknába lejutást az üzemeltető által rendszeresített mobil alluminíum létrával kell megoldani.
- Beépíthető aknafedlapok:
 - a fedlapok öntöttvasból készülhetnek, átmérőjük 600 mm legyen
 - útburkolatban négyzetes látszó kerettel, súlyzárású fedlappal D400 KN terhelésre (Állami Közútkezelői utakon)
 - útburkolatban, földúton D400 KN terhelésre (Önkormányzati utakon)
 - útpadkában, kapubejáróban, zöldsávban D250 KN terhelésre
 - a súlyfedlapok szélein 4 db egyenletesen elhelyezett, 30 mm átmérőjű, félkör alakú kiemelés segítő nyílást kell kialakítani.

<p>"KÖZMŰTERV-M'93" Kft. 4400 NYÍREGYHÁZA, Selyem u. 21/B. 1/1. Tel: 42-437-201 Fax: 42-799-302 Mérnök kamarai nysz.: C-15-000126</p>	Munka megnevezése:		Törzsszám:
	Nyírbátor Szénaréti lakópark szennyvíz elvezetés engedélyezési tervdokumentáció		542/19-K
	Rajz megnevezése:		Kelt:
	DN100/60 cm-es tisztítóakna építési terve		2020.06.
Ez a terv az érvényes jogszabályok alapján szerzői jogvédelem alatt áll. A jogtulajdonos engedélye nélkül felhasználni, másolni, módosítani TILOS!		Ügyvezető:	Méretarány:
fj. Major Ferenc		Vezető-tervező:	1:25
fj. Major Ferenc VZ-TEL/15-0229		Tervező:	Tervfajta:
Korcsmáros R. KÉ-K/15-0748		Szerkesztő:	E.T.
Szabó Ferenc B.		Rajzszám:	Sz-4.2