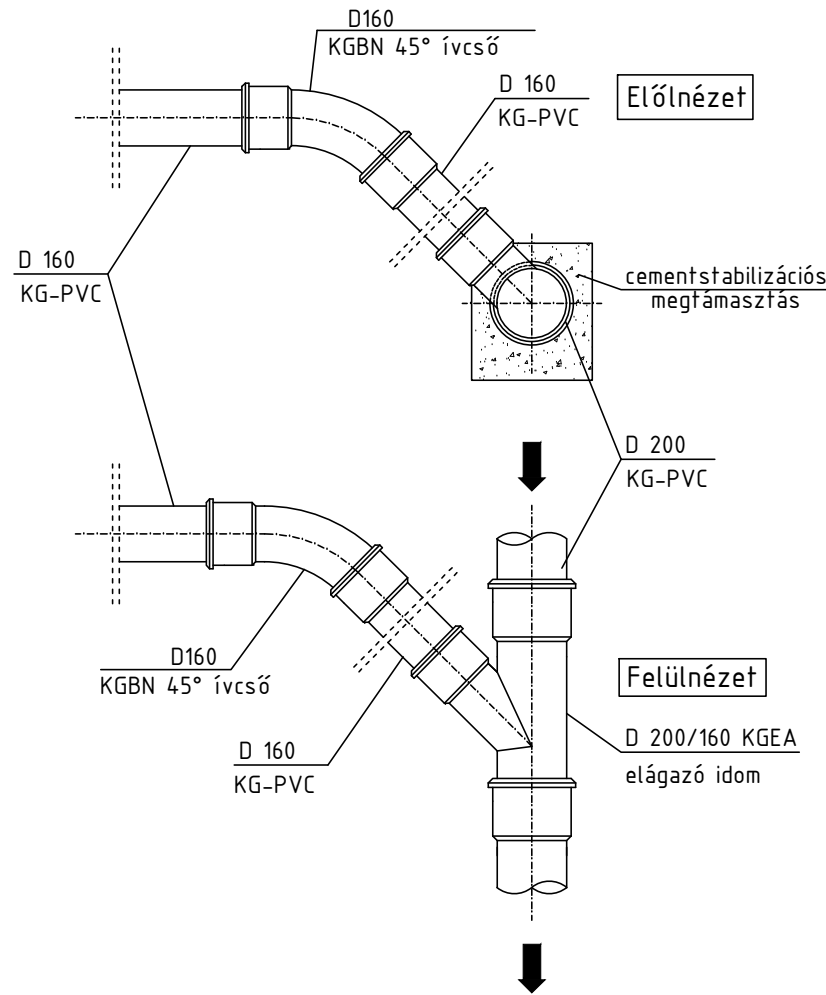
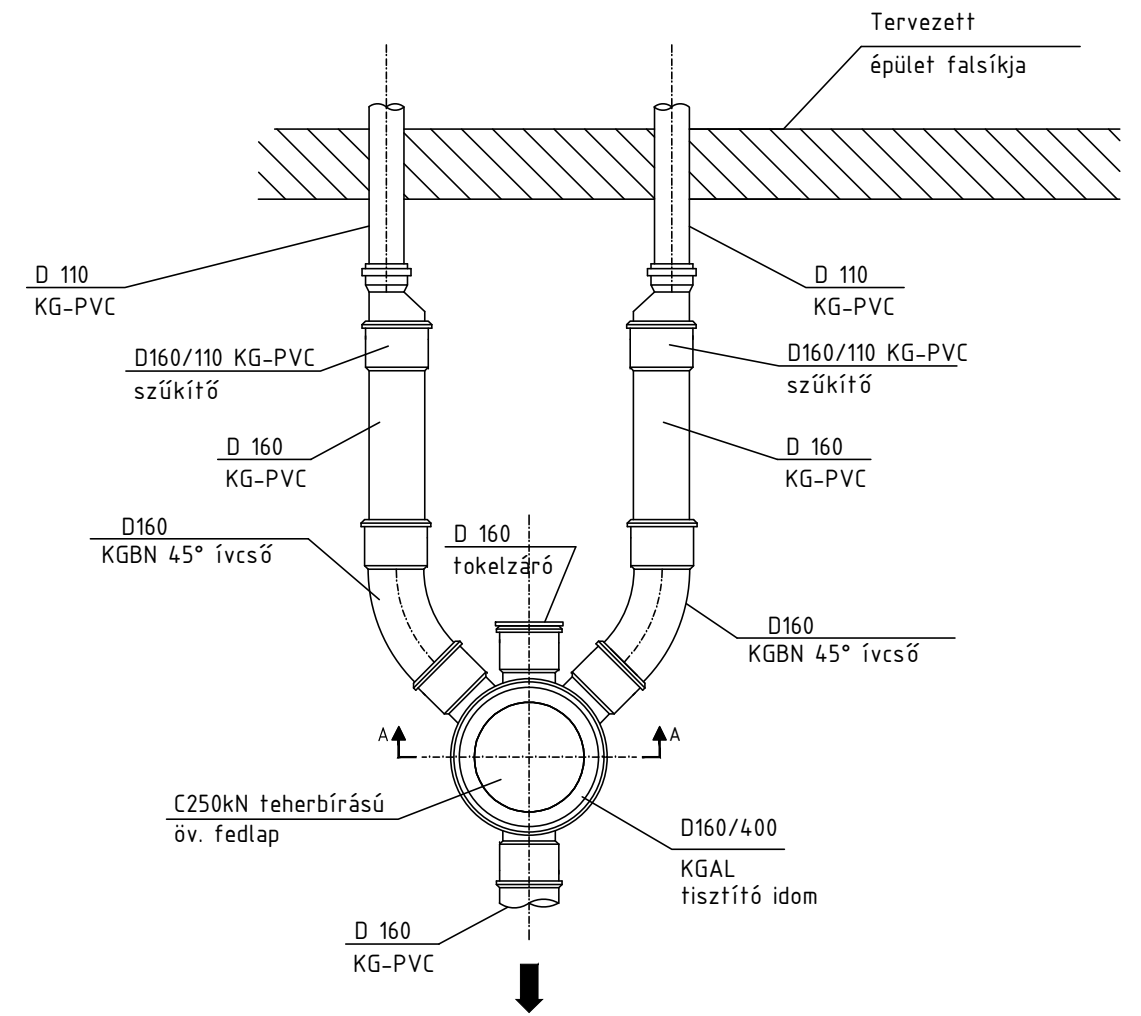


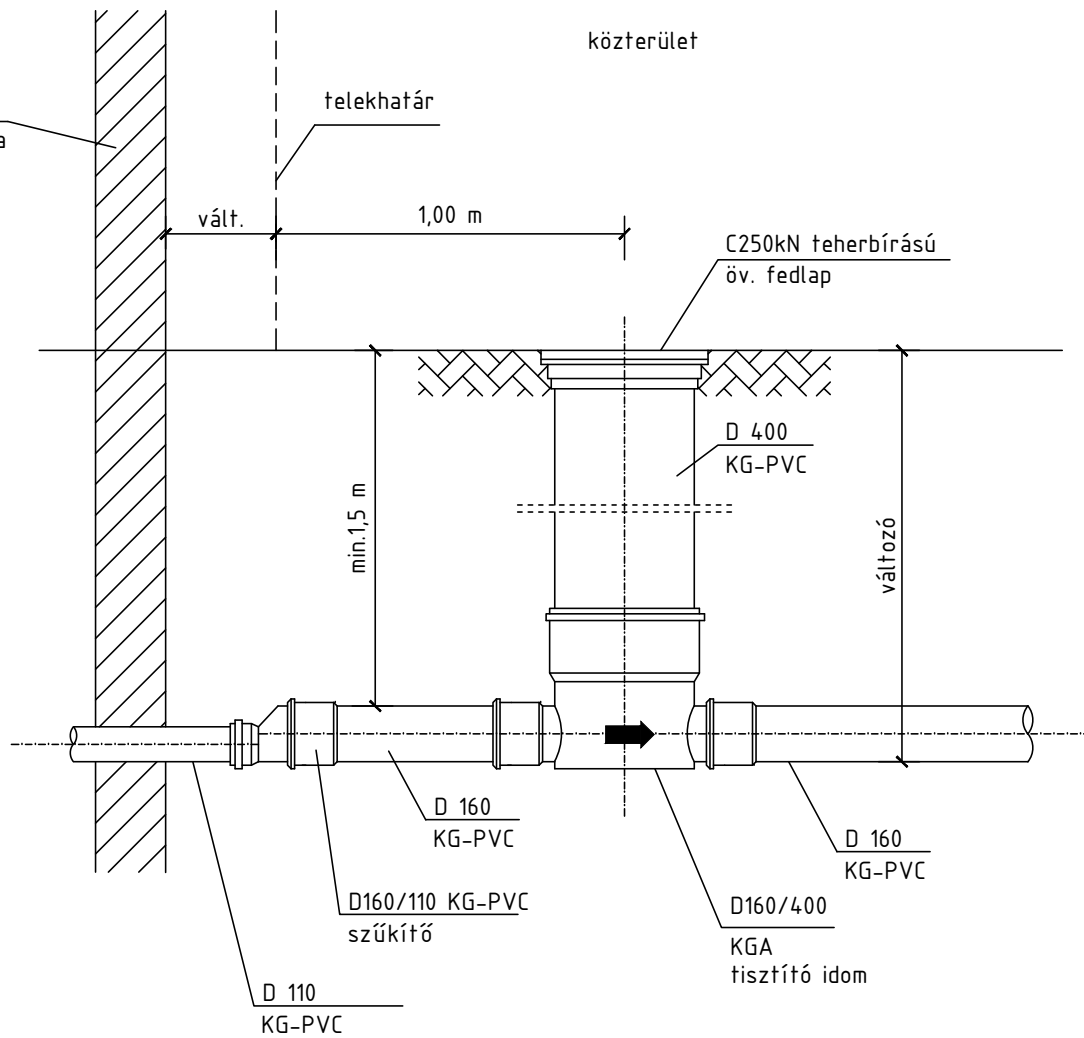
Bekötések csatlakozása a gerincvezetékhez


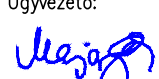
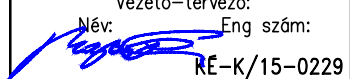
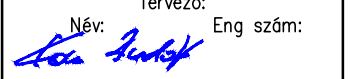


D400 KGAL idom, ikerbekötések kialakítása



D160/400 KGA átfolyós tisztítóidom kialakítása



 <p>"KÖZMŰTERV-M'93" Kft. 4400 NYÍREGYHÁZA, Selyem u. 21/B 1/1. Tel.: 42-437-201 Fax: 42-799-302</p>	Munka megnevezése: Nyírbátor Szénaréti lakópark szennyvíz elvezetés engedélyezési tervdokumentáció		Törzsszám: 542/19-K
	Rajz megnevezése: Szennyvízcsatorna csomóponti terve		Kelt: 2020.06.
Ez a terv az érvényes jogszabályok alapján szerzői jogvédelem alatt áll. A jogtulajdonos engedélye nélkül felhasználni, másolni, módosítani TILOS!	Ügyvezető:  Major Gabriella	Vezető-tervező: Név:  Eng. szám: RE-K/15-0229	Tervező: Név:  Eng. szám: KÉ-K/15-0748
	Szerkesztő: Szabó Ferenc B.		Méretarány: E.T.
			Rajzszám: Sz-4.3