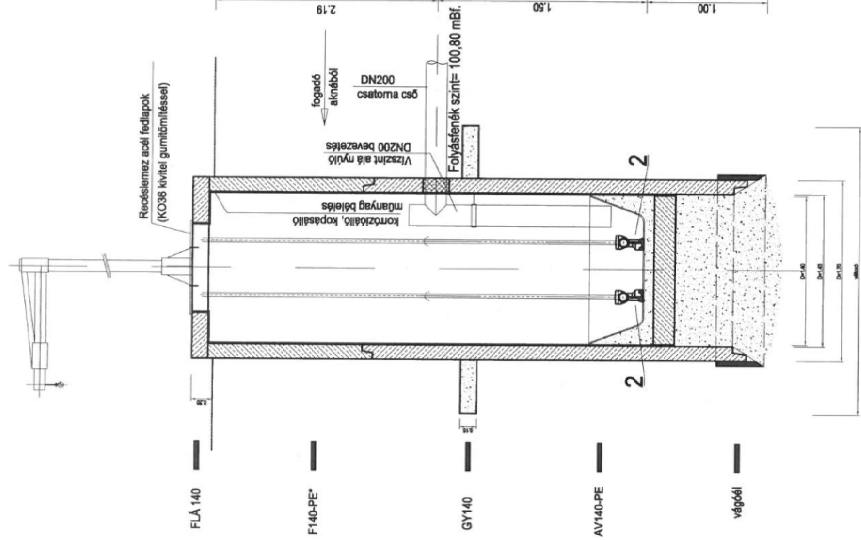
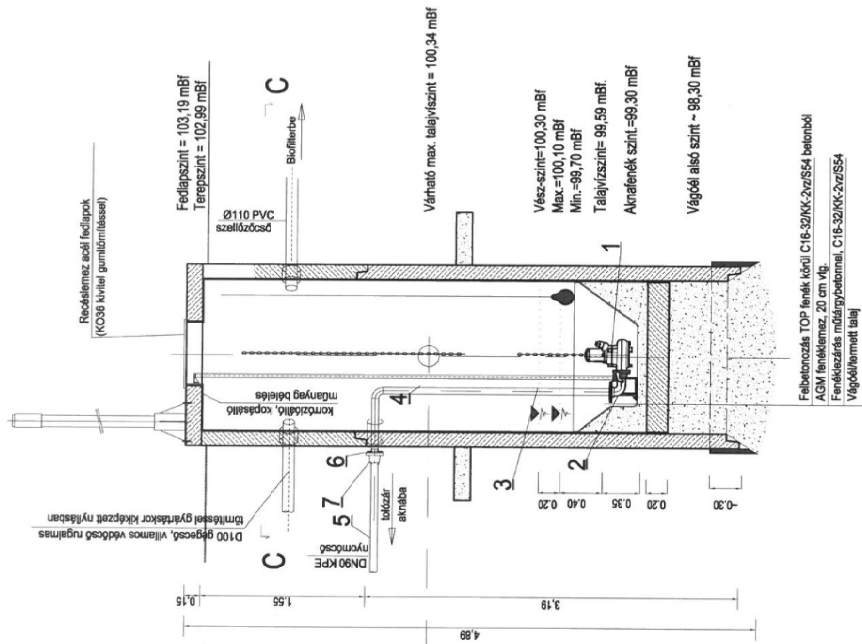


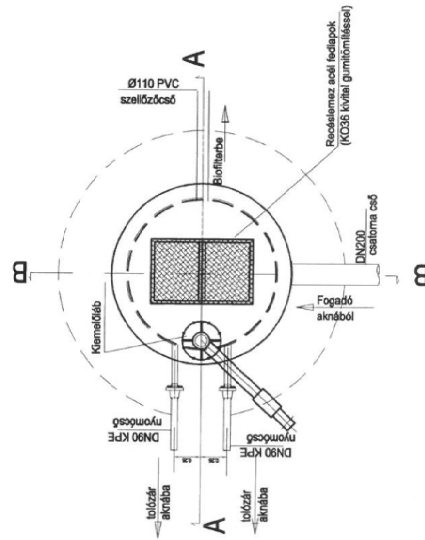
B-B metszet



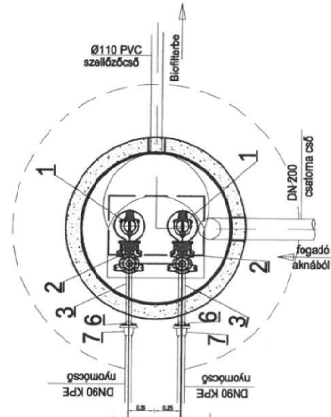
A-A metszet



Felülnézet



C-C metszet



Szerelvény elem kimutatás

Jel	Db	Megnevezés	Méret (mm)	Szabvány	Anyag
1	2	FLYGT NP 3085	DN80	gyártmány	ö.v./acél
2	2	Beépítési készlet merülőmotoros szivattyúhoz	DN80	gyártmány	ö.v./acél
3	2	Nyomócső, KO acél	DN80	egyedi	KO36
4	2	90° acélcsőív	DN80, PN16	gyártmány	KO36
5	2	Nyomócső, KPE	D90	gyártmány	KPE
6	4	Hegeszíthető toldatos karima	DN80, PN10	gyártmány	KO36
7	2	peremes toldat + laza karima	D90, PN10	gyártmány	KPE

AGM elem kimutatás

Jel	Db	Megnevezés	Méret (cm)	Anyag
FLA 140	1	Átemelő akna vb. fedlapelém	D=170 cm, H= 15 cm	C40/S54
F 140*-PE	1	Felmenő elem	DI=140 cm, H=150 cm	C40/S54
AV 140-PE	1	Alsó elem küszlívesztéses építészhez	DI=140 cm, H=319 cm	C40/S54
GY 140	1	Laterhelő gyűrt felúszás ellen	DI=220 cm, H=15 cm	C40/S54

MEGJEGYZÉS:

- *Az illesztések kétkomponensű epoxigyanta alapú habarccsal készüljenek.
- *Az elemek hegesztett spirálvasalással készüljenek
- *Az elemek szulfátálló cement felhasználásával S54 minőségben készüljenek.
- *Az elemeken elhelyezendő nyílások (csonkok) helyzetét megrendelőkor a gyártóval egyeztetni szükséges!
- *A csővezetékek falon való átvezetését a gyártó alakítja ki, FORSHEDA vagy azzal egyenértékű vizzáró tömítéssel

BÍRÓ ÉS TÁRSA
Tervező és Szolgáltató KFT
4400 Nyíregyháza, Szegedi út 73/A II/2.
Tel./Fax: 42/421-310 Mobil : 30/445-1895

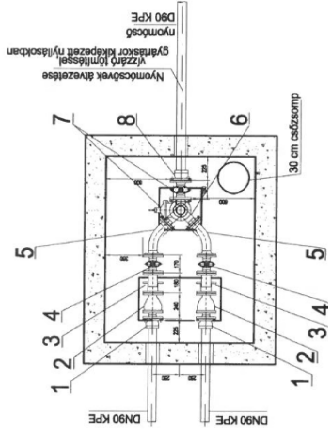
Megrendelő: Nyíregyháza Megyei Jogi Város Önkormányzata
4400 Nyíregyháza - Kossuth tér 1.

Bevétel: Nyíregyháza Megyei Jogi Város Önkormányzata
Terv megnevezése: Nyíregyháza és Térsége Szennyvízelvezetési és Szennyvíztisztítási Programja
Közélem Szennyvícsatorna hálózati vezetékosszabítások

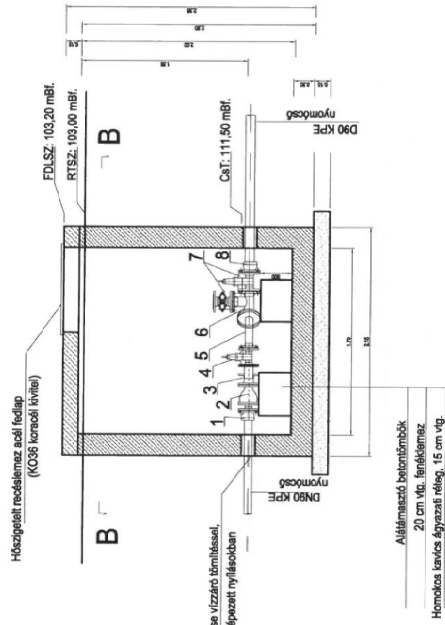
Tervezés megnevezése: Nyíregyháza Csabagyöngye utca Szennyvícsatornázása
DN 140 Átemelő részletterve

Méretarány: M=1:25
Dátum: 2018.02.26
Tervfajta: kivitelezési
Törzsszám: 15/2014
Rajzszerkesztő: Vezető Tervező: Biro Károly
Rajztervező: Végző Vektor: Végő Viktor
Építész: VZ-1165-115-062
Dolgozó: VZ-1165-115-062

B-B metszet



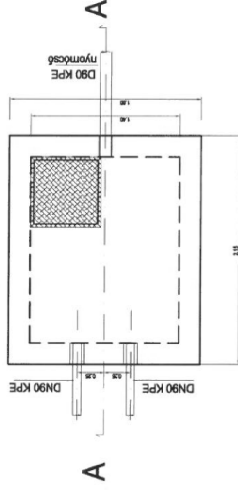
A-A metszet



Szerelvényelem kimutató táblázat

Jel	Db	Megnevezés	Méret	Szabvány	Anyag
1	2	ISO húzásbiztos karima	DN80, PN10	gyártmány	GGG400
2	2	Golyós visszacsapó szelep	DN80, PN10	gyártmány	GGG400
3	2	Szerelési közdarab	DN80, PN10	gyártmány	GGG400
4	2	Gumiékes tojózárt	DN80, PN10	gyártmány	GGG400
5	2	FFK 45°-idom	DN80, PN10	gyártmány	GGG400
6	1	Dupla nadrárgászár idom	DN80/80, PN10	egyedi	KO36 acél
7	2	Gumiékes tojózárt	DN80, PN10	gyártmány	GGG400
8	1	ISO húzásbiztos karima	DN80, PN10	gyártmány	GGG400

Felülnézet



MEGJEGYZÉS:

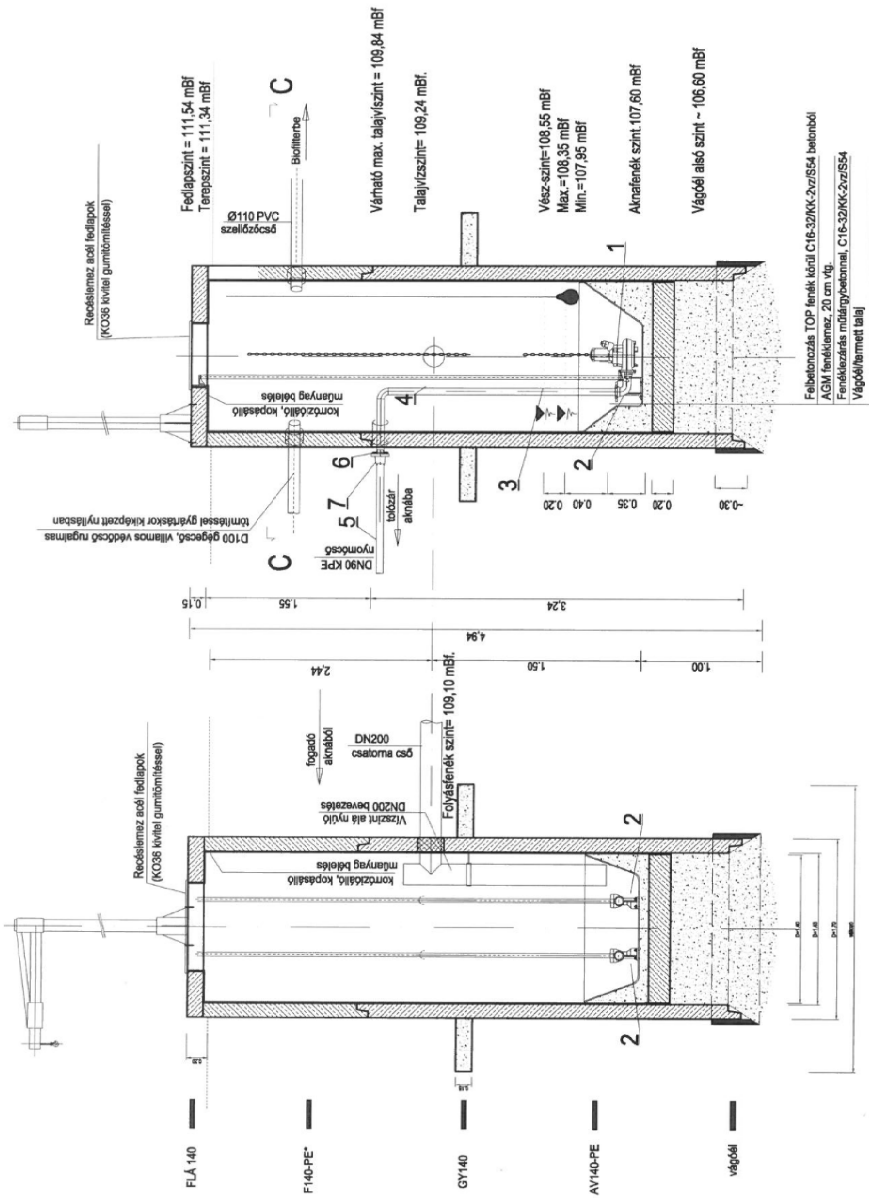
- *Az elemek spirálvasalásának osztásköze 100 mm legyen.
- *Az elemek szulfátálló cement felhasználásával S54 minőségben készüljenek.
- *Az elemeken elhelyezendő nyílások (csonkok) helyzetét megrendeléskor a gyártóval egyeztetni szükséges!
- *A csővezetékek falon való átvezetését a gyártó alakítja ki, FORSHEDA vízzáró tömítésekkel.

BÍRÓ ÉS TÁRSA
Tervező és Szolgáltató KFT
4400 Nyíregyháza, Szegfű út 73/A II/2.
Tel./Fax: 42/421-310 Mobil : 30/445-1995

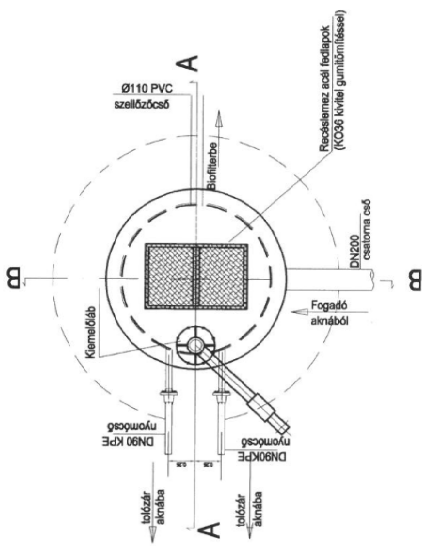
Méretrány: M=1:25	Megerendelő: Nyíregyháza Megyei Jogú Város Önkormányzata 4400 Nyíregyháza - Kossuth tér 1.	Készítés dátuma: 2018.02.26	
Bérlő: Nyíregyháza Megyei Jogú Város Önkormányzata	Tervező: Nyíregyháza és Térsége Szennyvízelvezetési és Szennyvíztisztítási Programja Közüemi Szennyvízcsatorna hálózati vezetékhozsabítások	Tervrajz: kivitelezési	Tervező: Bíró Károly VEZÉRELŐ
Tervező megnevezése: Nyíregyháza Csabagyöngye utca Szennyvízcsatornázása Tolózár akna Részletterve	Rajz méret: T-8/M	Főosztály: 15/2014	Rajz készítő: Bíró Károly VEZÉRELŐ

Ez a terv szerzői jogi védelemben részesül.

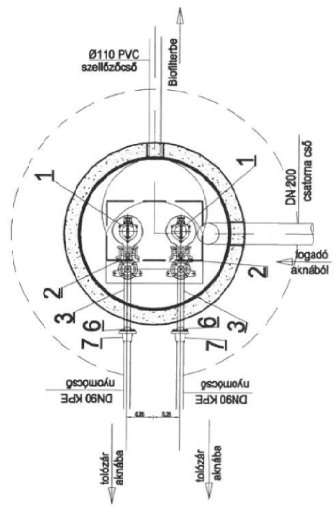
B-B metszet



Felülnézet



C-C metszet



Szerelvény elem kimutatás

Jel	Db	Megnevezés	Méret (mm)	Szabvány	Anyag
1	2	FLYGT NP 3085	DN80	gyártmány	ő.v./acél
2	2	Bérelési készlet merülőmotoros szivattyúhoz	DN80	gyártmány	ő.v./acél
3	2	Nyomócső, KO acél	DN80	egyedi	KO36
4	2	90° acélcsőív	DN80, PN16	gyártmány	KO36
5	2	Nyomócső, KPE	D90	gyártmány	KPE
6	4	Hegeszthető toldatos karima	DN80, PN10	gyártmány	KO36
7	2	peremes toldat + laza karima	D90, PN10	gyártmány	KPE

AGM elem kimutatás

Jel	Db	Megnevezés	Méret (cm)	Anyag
FLA 140	1	Átmenelő akna vb. fedlapalelem	D=170 cm, H= 15 cm	C40/SS4
F 140-PE	1	Felmenő elem	Di=140 cm, H=150 cm	C40/SS4
AV 140-PE	1	Alsó elem kútsüllyesztéses építéshöz	Di=140 cm, H=324 cm	C40/SS4
GY 140	1	Leiterháló gyűrű felűszás ellen	Di=220 cm, H=15 cm	C40/SS4

MEGJEGYZÉS:

- *Az illesztések kétkomponensű epoxigyanta alapú habarccsal készüljenek.
- *Az elemek hegesztett spirálvasalással készüljenek
- *Az elemek szűfálló cement felhasználásával S54 minőségben készüljenek.
- *Az elemeken elhelyezendő nyílások (csönek) helyzetét megrendelőkor a gyártóval egyeztetni szükséges!
- *A csővezetékek falon való átvezetését a gyártó alakítja ki, FORSHEDA vagy azzal egyenértékű vízzáró tömítéssel

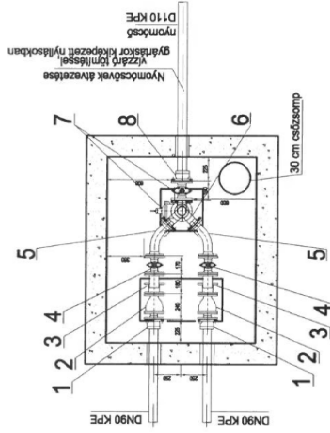
BÍRÓ ÉS TÁRSA Tervező és Szolgáltató KFT.
4400 Nyíregyháza, Szegezt út 73/A II/2.
Tel./Fax: 42/421-310 Mobil : 30/445-1895

Méretarány: M=1:25
Dátum: 2018.02.26
Tervező: kivitelezés: 15/2014
Rajzszám: T-7/2M

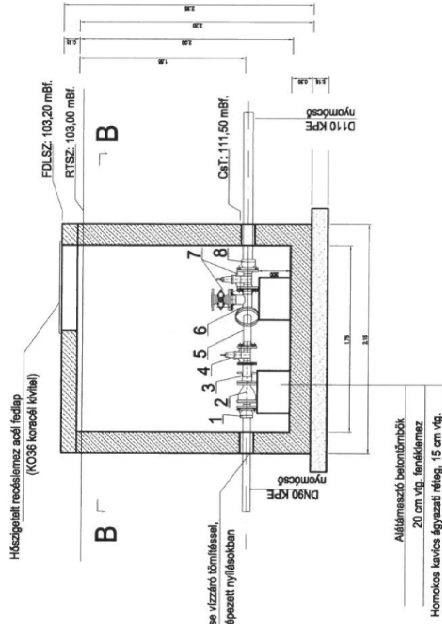
Megrendelő: Nyíregyháza Megyei Jogú Város Önkormányzata
4400 Nyíregyháza - Kossuth tér 1.
Beruhás: Nyíregyháza Megyei Jogú Város Önkormányzata
Terv megnevezése: Nyíregyháza és Térsége Szennyvízelvezetési és Szennyvíztisztítási Programja Közülemi Szennyvízcsatorna hálózati vezetékhasználatok
Tervezés megnevezése: Nyíregyháza Mezőgye utca Szennyvízcsatornázása DN 140 Átmenelő részletterve

Ez a terv szerzői jogi védelemben részesül.
Elkészítette: Vezető Tervező: Tervező: Rajzmeret:
Bíró Károly Bíró Károly Végző Viktor
NY-REK-TT-18-042 VZ-TNB-115-042
DLE, gépészmérnök

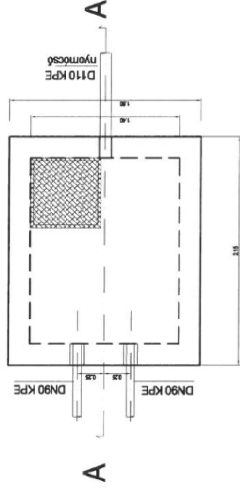
B-B metszet



A-A metszet



Felülnézet



MEGJEGYZÉS:

- *Az elemek spirálvasalásának osztásköze 100 mm legyen.
- *Az elemek szulfátálló cement felhasználásával S54 minőségben készüljenek.
- *Az elemeken elhelyezendő nyílások (csónokok) helyzetét megrendeléskor a gyártóval egyeztetni szükséges!
- *A csővezetékek falon való átvezetését a gyártó alakítja ki, FORSHEDA vízszűrő tömítésekkel.

Szerelvény elem kimutatás

Jel	Db	Megnevezés	Méret	Szabvány	Anyag
1	2	ISO húzásbiztos karima	DN80, PN10	gyártmány	GGG400
2	2	Golyós visszacsapó szelep	DN80, PN10	gyártmány	GGG400
3	2	Szerelési közdarab	DN80, PN10	gyártmány	GGG400
4	2	Gumiékes tolózár	DN80, PN10	gyártmány	GGG400
5	2	FFK 45°-idom	DN80, PN10	gyártmány	GGG400
6	1	Dupla nadragasztó idom	DN80/80, PN10	egydi	KO36 acél
7	2	Gumiékes tolózár	DN80, PN10	gyártmány	GGG400
8	1	ISO húzásbiztos karima	DN80, PN10	gyártmány	GGG400

BÍRÓ ÉS TÁRSA Tervező és Szolgáltató KFT
 4400 Nyíregyháza, Szegecs út 73/A II/2.
 Tel./Fax: 42421-310 Mobil : 30/445-1895

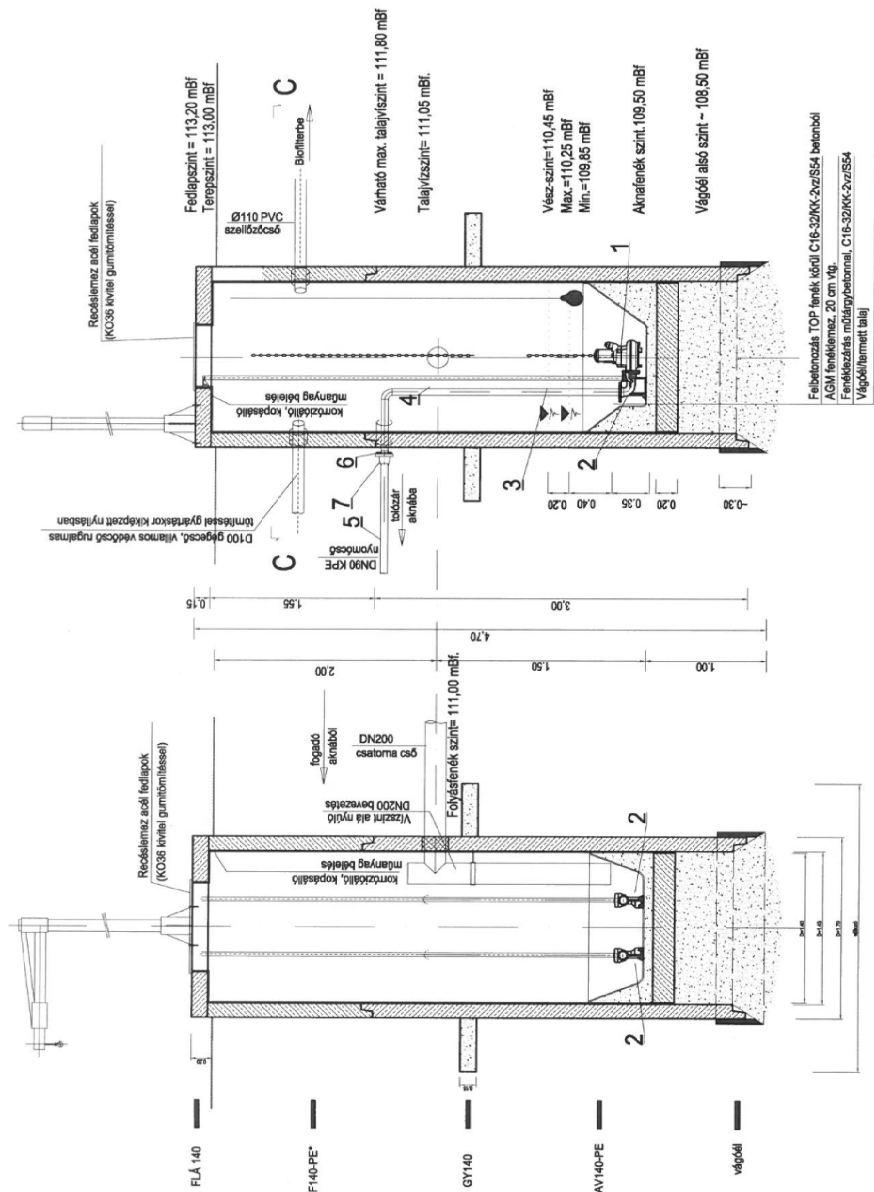
Méretarány: M=1:25
 Dátum: 2018.02.26
 Tervrajz: kivitelezés
 Tervező: Tóloszár akna Részletterve
 Rajzszám: 15/2014
 Rajzméret: T-8/2M

Megrendelő: Nyíregyháza Megyei Jogú Város Önkormányzata
 4400 Nyíregyháza - Kossuth tér 1.
 Bernevező: Nyíregyháza Megyei Jogú Város Önkormányzata
 Terv megnevezése: Nyíregyháza és Térsége Szennyvízelvezetési és Szennyvíztisztítási Programja
 Közütemi Szennyvízcsatorna hálózati vezetékhozzábitások
 Tervezés megnevezése: Nyíregyháza Mezőgye utca Szennyvízcsatornázása
 Tóloszár akna Részletterve

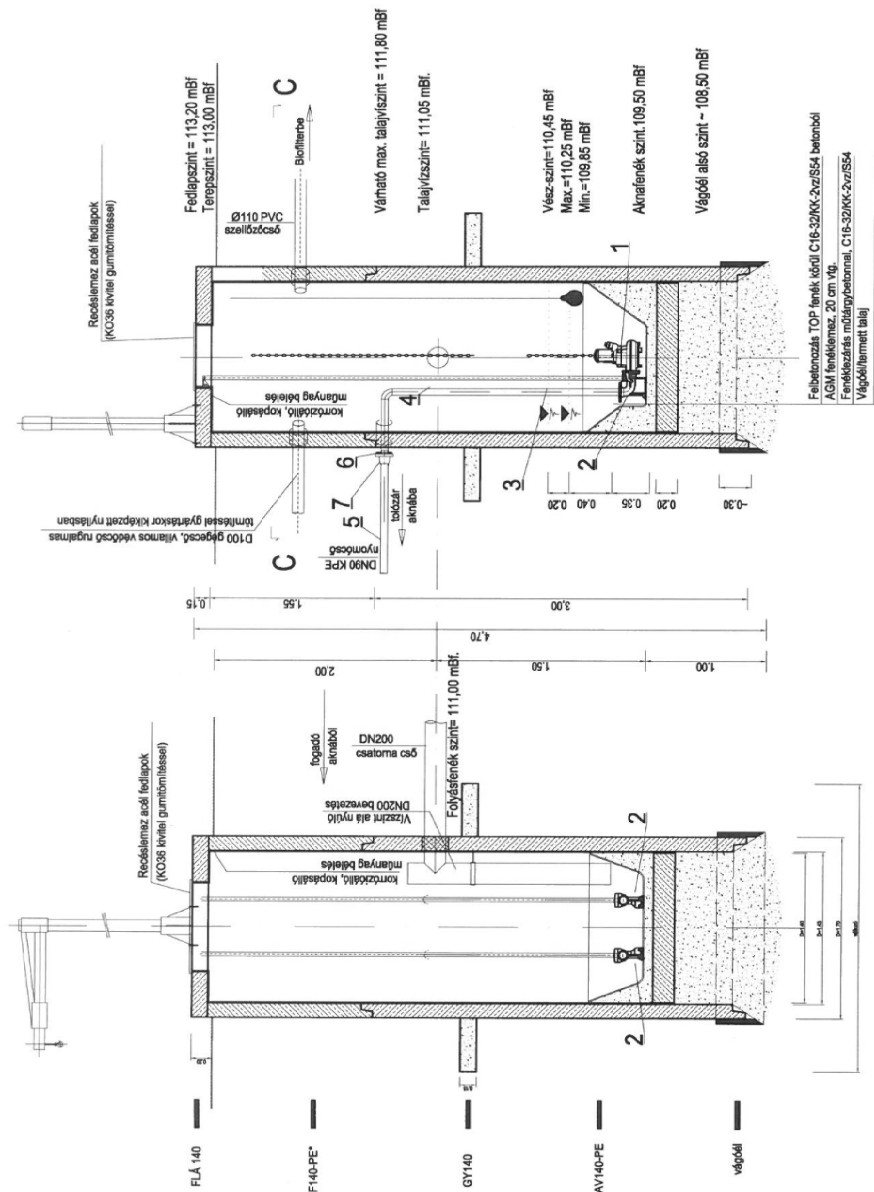
Ez a terv szerzői jogi védelemben részesül.

Elkészítette: Bíró Károly
 Vezető Tervező: Bíró Károly
 Vez. Tervező: Végő Viktor
 Vez. Tervező: Végő Viktor
 Vez. Tervező: Végő Viktor

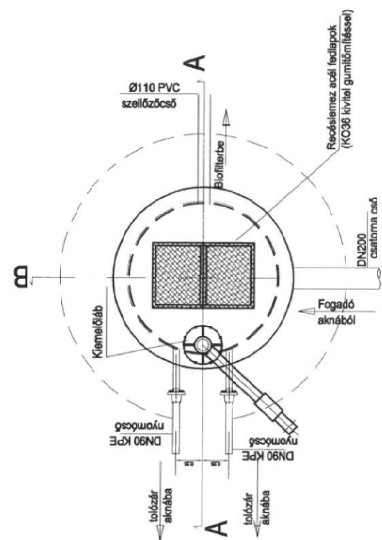
B-B metszet



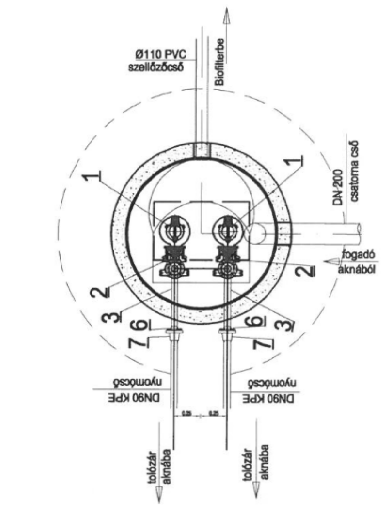
A-A metszet



Felülnézet



C-C metszet



Szerelevény elem kimutatás

Jel	Db	Megnevezés	Méret (mm)	Szabvány	Anyag
1	2	FLYGT NP 3085	DN80	gyártmány	ö.v./acél
2	2	Bérelési készlet mentőmotoros szivattyúhoz	DN80	gyártmány	ö.v./acél
3	2	Nyomócső, KO acél	DN80	egyeidi	KO36
4	2	90° acélsőlv	DN80, PN16	gyártmány	KO36
5	2	Nyomócső, KPE	D90	gyártmány	KPE
6	4	Hegeszthető toldatos karima	DN80, PN10	gyártmány	KO36
7	2	peremes toldat + laza karima	D90, PN10	gyártmány	KPE

AGM elem kimutatás

Jel	Db	Megnevezés	Méret (cm)	Anyag
FLA 140	1	Átemelő akna vb. fedlapelem	D=170 cm, H= 15 cm	C40/S54
F 140'-PE	1	Felmenő elem	D=140 cm, H=150 cm	C40/S54
AV 140-PE	1	Alsó elem külsüllyesztéses építéshez	D=140 cm, H=300 cm	C40/S54
GY 140	1	Letterhód, gyűrű felúszás ellen	D=220 cm, H=15 cm	C40/S54

MEGJEGYZÉS:

- *Az illesztések kétkomponensű epoxigyanta alapú habarccsal készüljenek.
- *Az elemek hegesztett spirálvasalással készüljenek
- *Az elemek szulfátálló cement felhasználásával S54 minőségben készüljenek.
- *Az elemeken elhelyezendő nyílások (csonkok) helyzetét megrendelőkor a gyártóval egyeztetni szükséges!
- *A csővezetékek falon való átvezetését a gyártó alakítja ki, FORSHEDA vagy azzal egyenértékű vízzáró tömítéssel

BÍRÓ ÉS TÁRSA
Tervező és Szolgáltató KFT
4400 Nyíregyháza, Szegfű út 73/A II/2.
Tel./Fax: 42421-310 Mobil : 30/445-1095

Megrendelő: **Nyíregyháza Megyei Jogú Város Önkormányzata**
4400 Nyíregyháza - Kossuth tér 1.

Beruházó: **Nyíregyháza Megyei Jogú Város Önkormányzata**
Terv megnevezése: **Nyíregyháza és Térsége Szennyvízelvezetési és Szennyvíztisztítási Programja Közütemi Szennyvízsztorna hálózat vezetékhosszabbítások**

Tervező megnevezése: **Nyíregyháza Szamóca utca Szennyvízsztornázása**
Tervező: **Bíró Károly**
Vezető Tervező: **Bíró Károly**
Véglegesítő: **VZ.THE.15.042**
OH: **agp.10m.10k**

Dátum: **2018.02.26**
Tervező: **15/2014**
Rajzszám: **T-7/2M**

Ez a terv szerzői jogi védelemben részesül.

Szerelvény elem kimutatás

Jel	Db	Megnevezés	Méret (mm)	Szabvány	Anyag	Tömeg
1	1	FLYGT NP 3085 típusú szivattyú	DN65	gyármány	ö.v. acél	
2	1	Bérelési készlet menűmotoros szivattyúhoz	DN65	gyármány	ö.v. acél	
3	1	Nyomócső, L= 2400 mm, KO acél	57x2,9 mm	gyármány	KO 38	
4	1	90° acélsűvő	57x2,9 mm	gyármány	KO 38	
5	1	Nyomócső, L= 550 mm, KO acél	57x2,9 mm	gyármány	KO 38	
6	1	Hegesztető toldatos karima	DN65, PN10	gyármány	KO 38	
7	1	Golyós visszacsapó szelep	DN65, PN10	gyármány	GG400	
8	1	Szerelési lezáró	DN65, PN10	gyármány	GG400	
9	1	Gumikeső toledár	DN65, PN10	gyármány	GG400	
10	1	ISO húzásbiztos karima	DN65, PN10	gyármány	GG400	

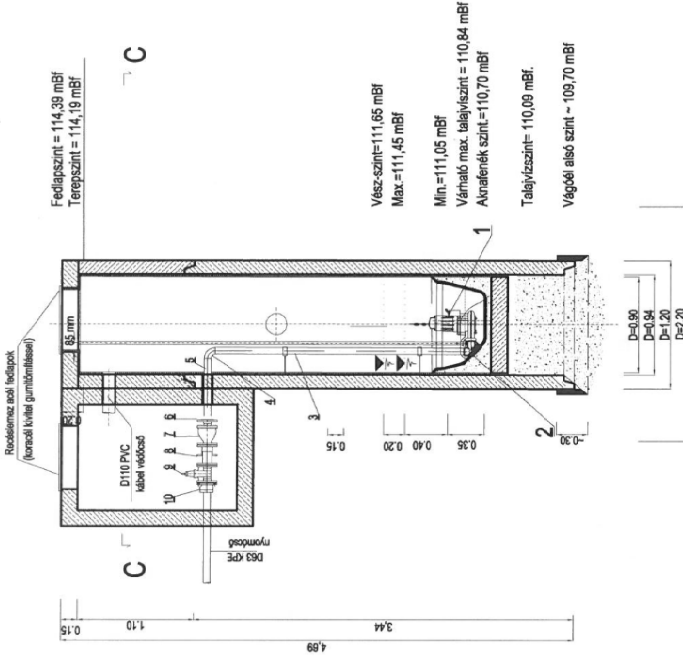
AGM elem kimutatás

Jel	Db	Megnevezés	Méret (cm)	Anyag	Tömeg
FLA.100	1	Alumínium akna vb. fedlapalelem	D=120 cm	C40/S54	0,821
F100-PE*	1	Felmenő elem	Dri= 100 cm, H= 110 cm	C40/S54	1,141
AV100-PE	1	Alsó elem külsűlyvesztéses építészhez	Dri= 100 cm, H= 344 cm	C40/S54	3,681

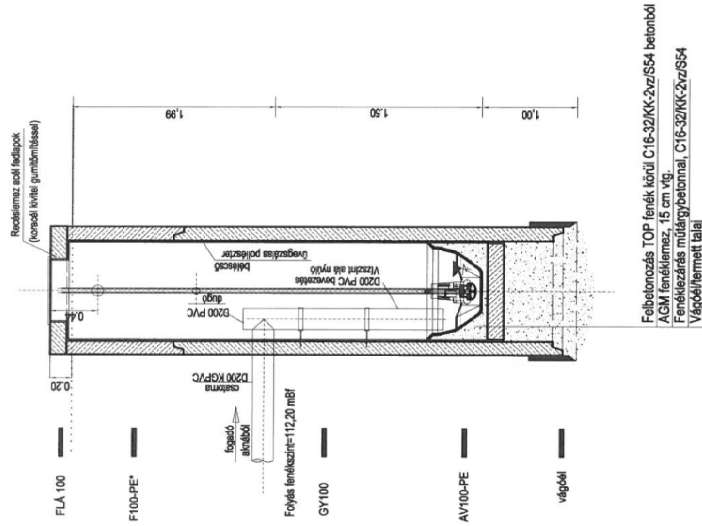
MEGJEGYZÉS:

- *Az illesztések kétkomponensű epoxigyanta alapú habarccsal készüljenek.
- *Az elemek hegesztett spirálvasalással készülnek
- *Az elemek szulfatálló cement felhasználásával S54 minőségben készüljenek.
- *Az elemeken elhelyezendő nyílások (csonkok) helyzetét megrendelőkor a gyártóval egyeztetni szükséges!
- *A csővezeték falon való átvezetését a gyártó alakítja ki, FORSHEDA vagy azzal egyenértékű vízzáró tömítéssel

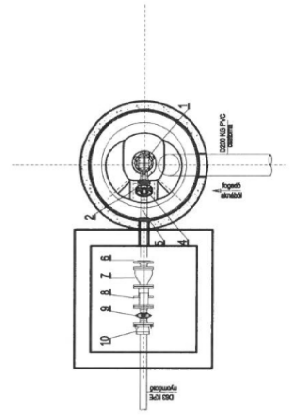
A-A metszet



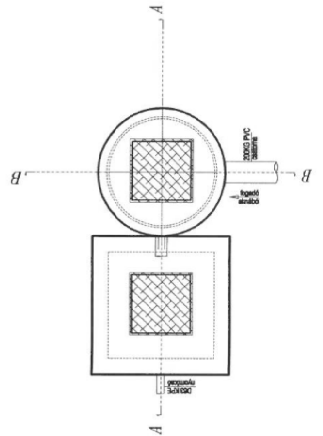
B-B metszet



C-C metszet



Felülnézet



BÍRÓ ÉS TÁRSA
Tervező és Szolgáltató KFT
4400 Nyíregyháza, Szegfű út 73/A II/2.
Tel./Fax: 42/421-310 Mobil : 30/445-1895

Megrendelő: **Nyíregyháza Megyei Jogú Város Önkormányzata**
4400 Nyíregyháza - Kossuth tér 1.

Borítvány: **Nyíregyháza Megyei Jogú Város Önkormányzata**

Tervező: **Nyíregyháza és Térsége Szennyvízelvezetési és Szennyvíztisztítási Programja Közzetmi Szennyvízcsatorna hálózati vezetékhasználatok**

Tervezés megnevezése: **Nyíregyháza Felhő köz Szennyvízcsatornázása DN 100 Egyszívattyús kistérségek terve**

Méretarány: M=1:25
Dátum: 2018.05.26
Tervező: BÍRÓ KÁROLY
Tervező: VÉGGŐ VIKTOR

Ez a terv szerzői jogi védelemben részesül.
Vezető Tervező: BÍRÓ KÁROLY
VZ-TIRÉS-TT-SZ-002
Tervező: VÉGGŐ VIKTOR
VZ-TIRÉS-TT-SZ-002
Rajzszám: T-7/M
Térszám: 15/2014

