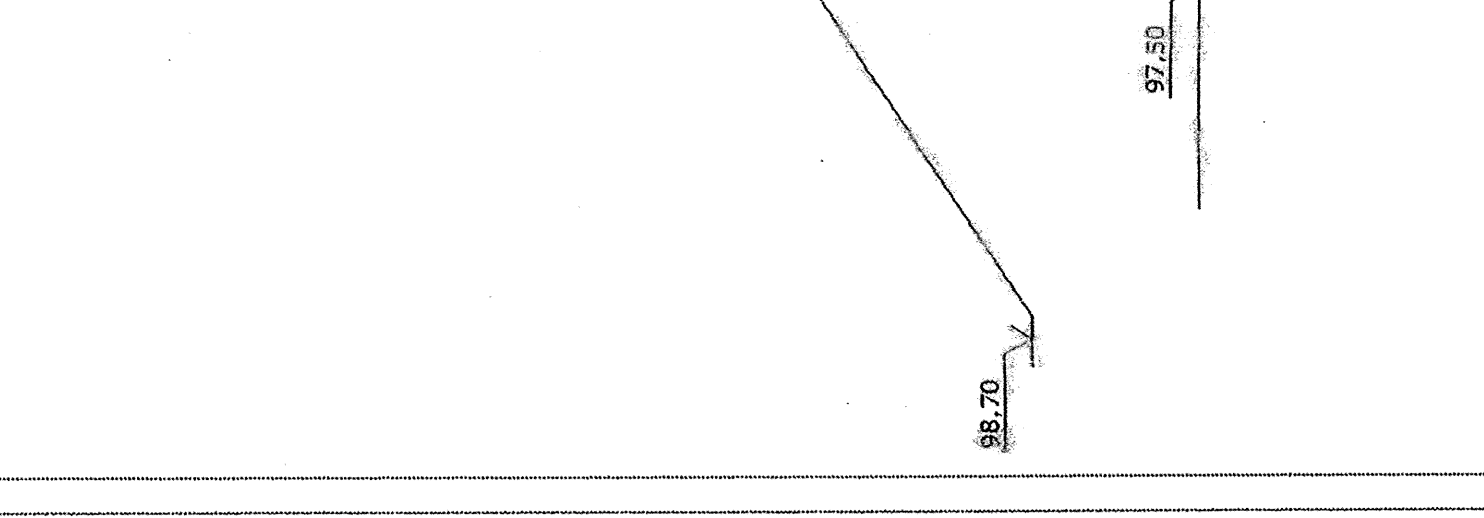
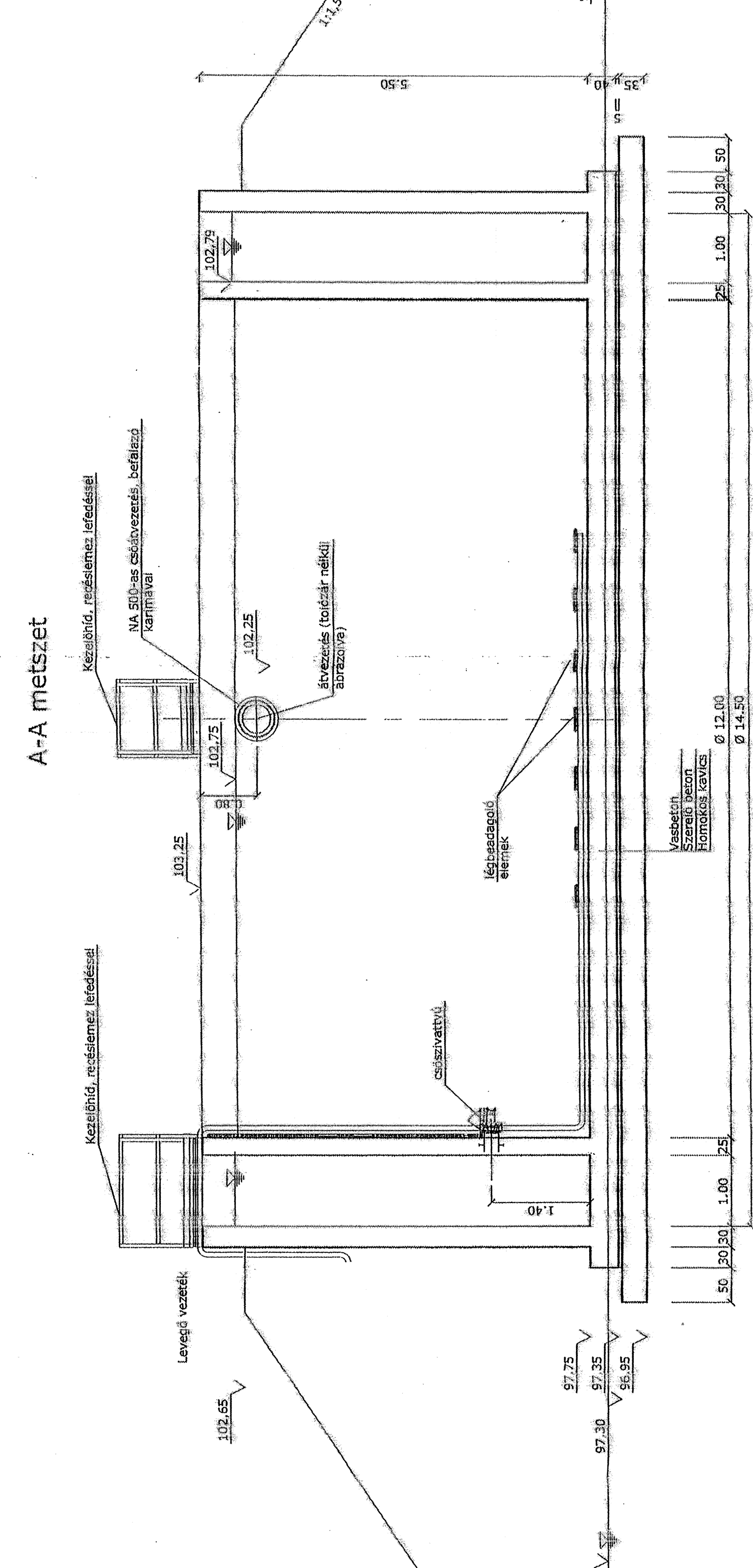
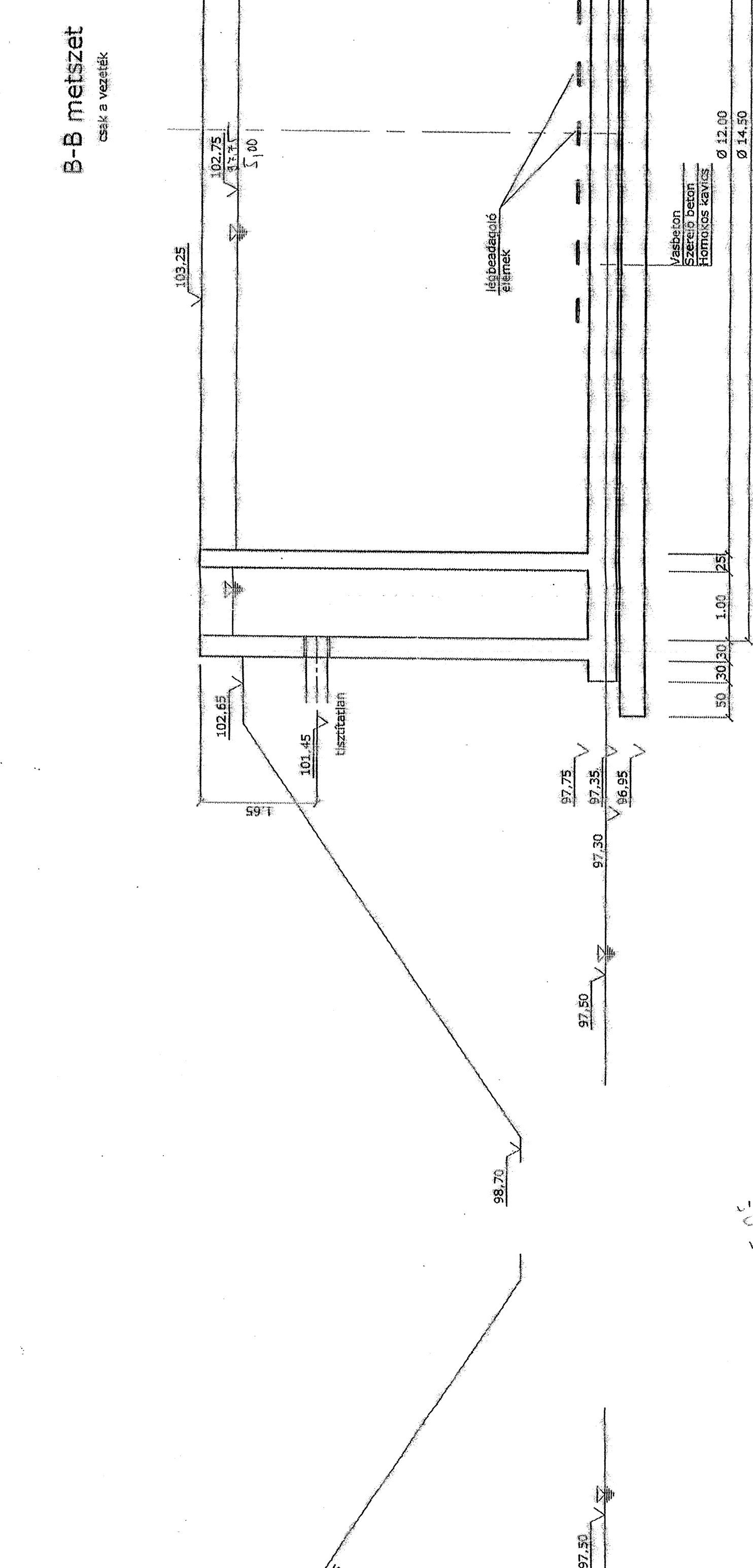
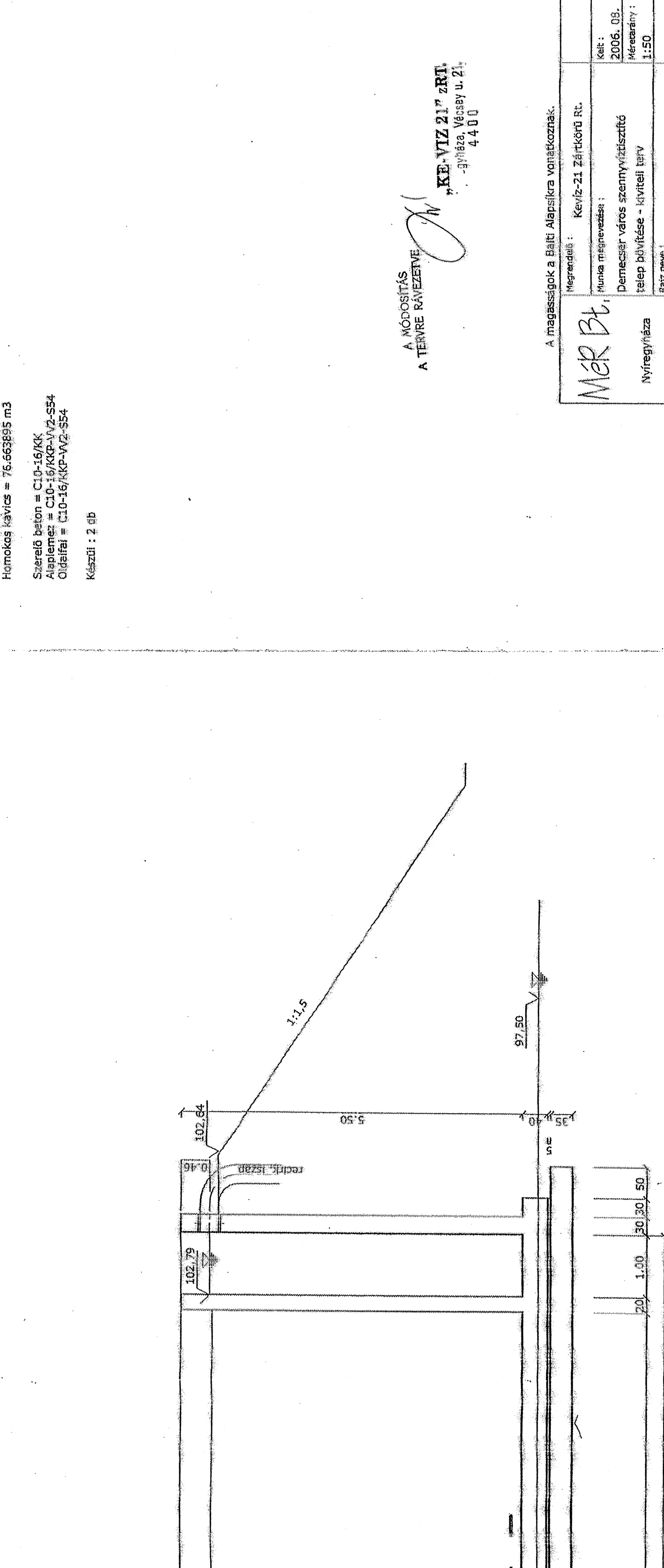
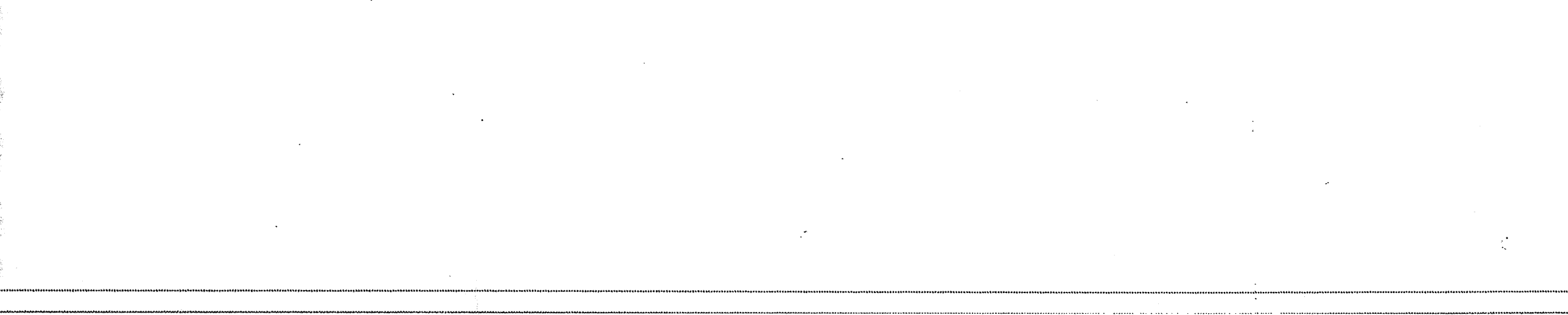
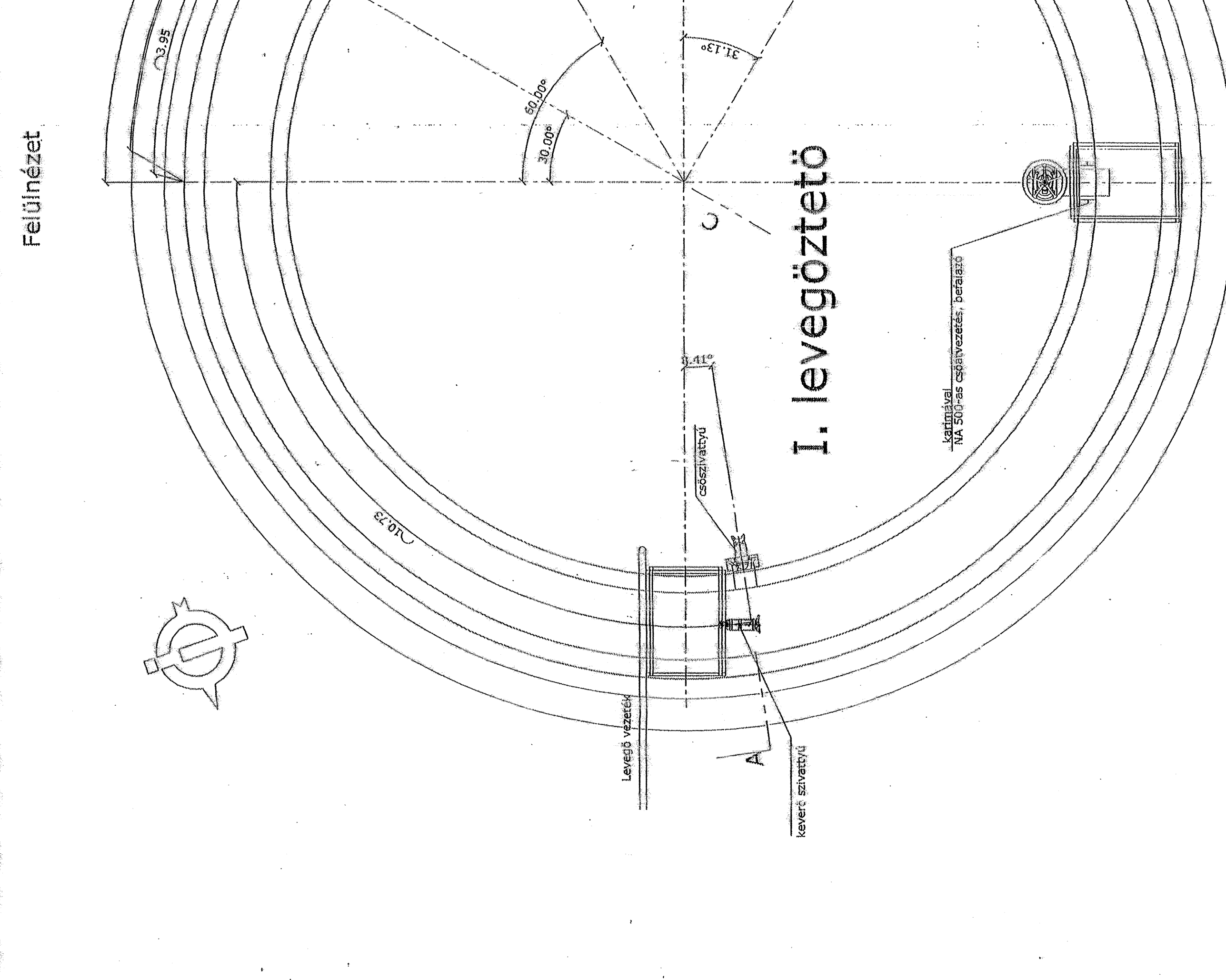
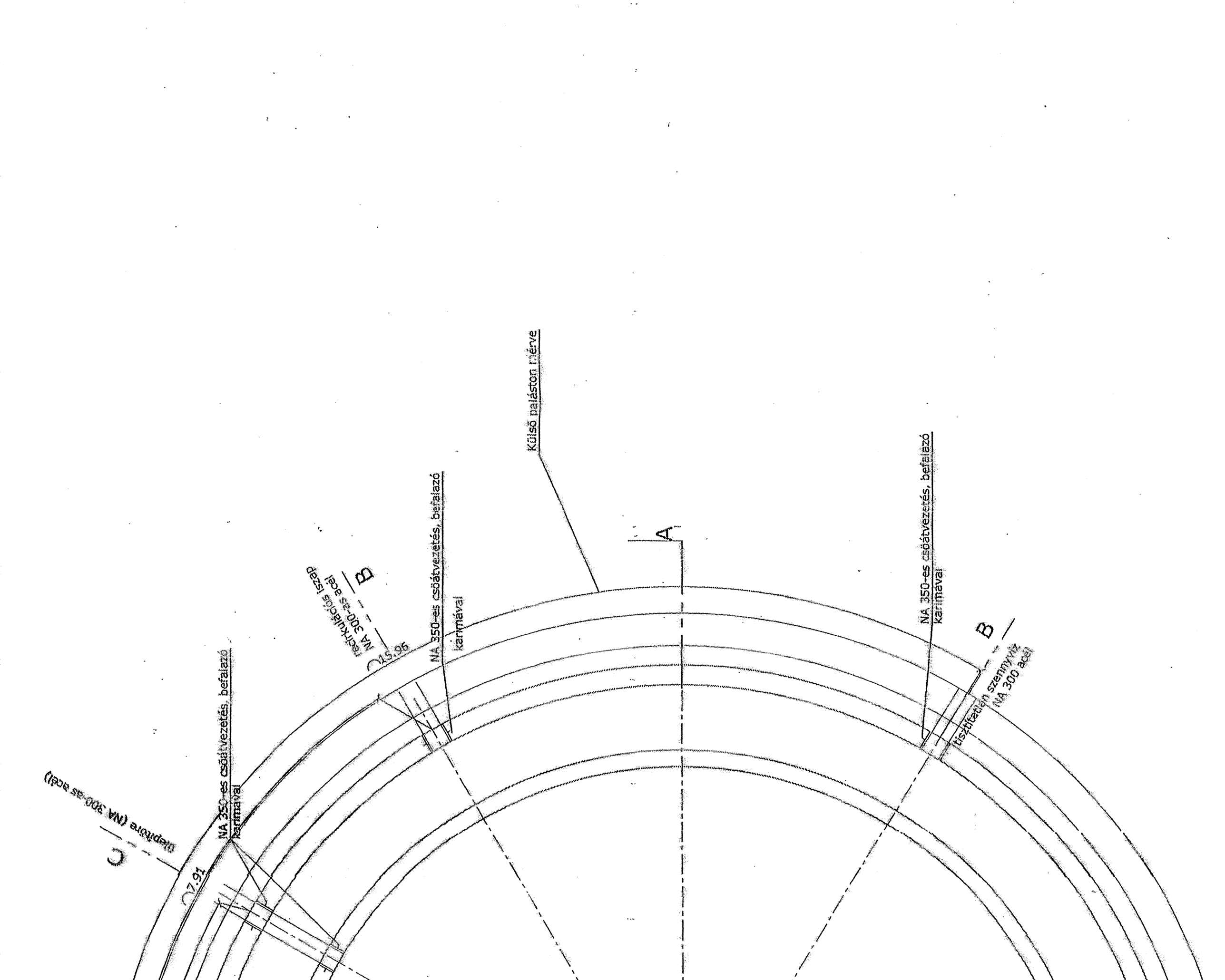
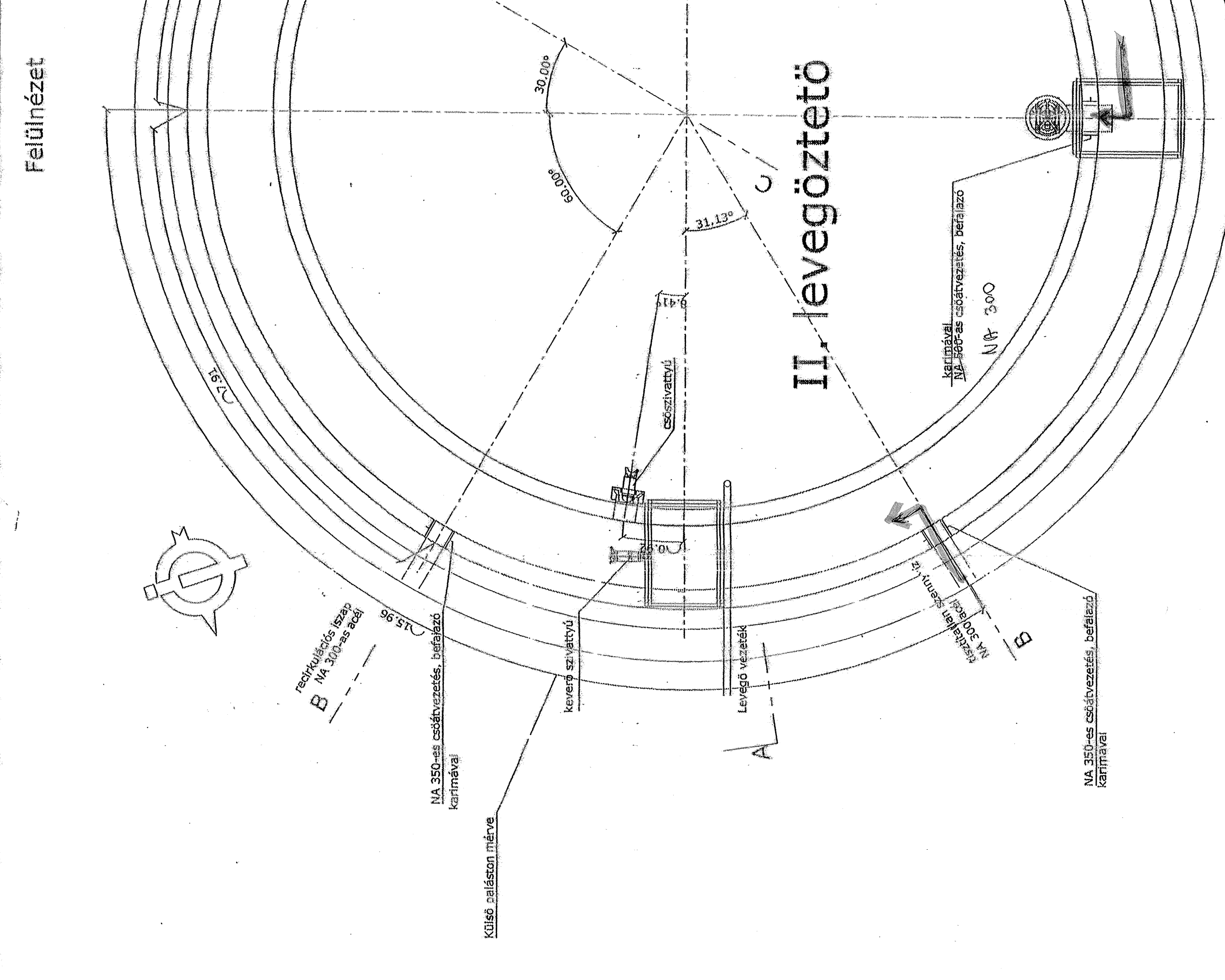
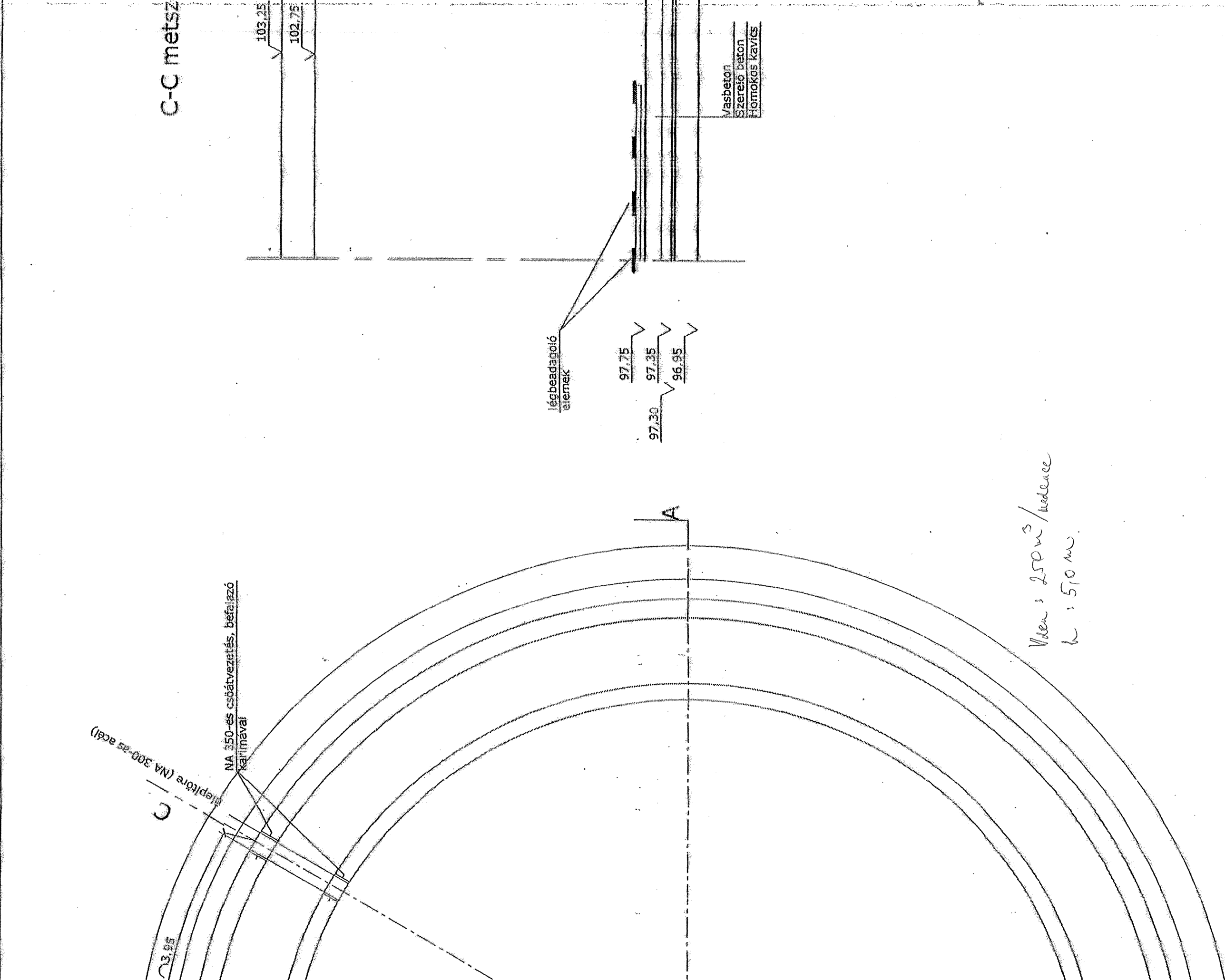


Fejlőnézet

165.00  
-131.50  
33.50



Anyagmennyiség egy méterhosszra  
 Vastagon - külső fel = 76.1173 m<sup>3</sup>  
 Vastagon - belső fel = 52.5166 m<sup>3</sup>  
 Szilárdított beton = 77.49712 m<sup>3</sup>  
 Homokos kavics = 76.66385 m<sup>3</sup>  
 Sűrűségi tömeg = 24.848 kN/m<sup>3</sup>  
 Állapottal = C10-16/KKbV/2-SS4  
 Oldalfel = C10-16/KP-VG-SS4  
 Kézdő: 2 db

13.5  
3.3

10.0-4.24-1.00  
10.0-4.24-1.00

10.0-4.24-1.00  
10.0-4.24-1.00

10.0-4.24-1.00  
10.0-4.24-1.00

A MÉRŐRŐLÉSI  
 A TEREK KIVÉTELÉNEK  
 KE-VIZ 217 ZR/1  
 10.0-4.24-1.00

A MÉRŐRŐLÉSI  
 A TEREK KIVÉTELÉNEK  
 KE-VIZ 217 ZR/1  
 10.0-4.24-1.00

A MÉRŐRŐLÉSI  
 A TEREK KIVÉTELÉNEK  
 KE-VIZ 217 ZR/1  
 10.0-4.24-1.00

A MÉRŐRŐLÉSI  
 A TEREK KIVÉTELÉNEK  
 KE-VIZ 217 ZR/1  
 10.0-4.24-1.00

A MÉRŐRŐLÉSI  
 A TEREK KIVÉTELÉNEK  
 KE-VIZ 217 ZR/1  
 10.0-4.24-1.00

Projekt neve:	KE-VIZ 217 ZR/1
Projekt helye:	10.0-4.24-1.00
Projekt dátuma:	2006.09.
Projekt készítője:	MÉR Bt.
Projekt ellenőrzője:	MÉR Bt.
Projekt jóváhagyója:	MÉR Bt.
Projekt lezárta:	MÉR Bt.
Projekt felülvizsgálója:	MÉR Bt.
Projekt kiadta:	MÉR Bt.
Projekt felülvizsgálója:	MÉR Bt.
Projekt kiadta:	MÉR Bt.

Projekt neve:	KE-VIZ 217 ZR/1
Projekt helye:	10.0-4.24-1.00
Projekt dátuma:	2006.09.
Projekt készítője:	MÉR Bt.
Projekt ellenőrzője:	MÉR Bt.
Projekt jóváhagyója:	MÉR Bt.
Projekt lezárta:	MÉR Bt.
Projekt felülvizsgálója:	MÉR Bt.
Projekt kiadta:	MÉR Bt.
Projekt felülvizsgálója:	MÉR Bt.
Projekt kiadta:	MÉR Bt.

Projekt neve:	KE-VIZ 217 ZR/1
Projekt helye:	10.0-4.24-1.00
Projekt dátuma:	2006.09.
Projekt készítője:	MÉR Bt.
Projekt ellenőrzője:	MÉR Bt.
Projekt jóváhagyója:	MÉR Bt.
Projekt lezárta:	MÉR Bt.
Projekt felülvizsgálója:	MÉR Bt.
Projekt kiadta:	MÉR Bt.
Projekt felülvizsgálója:	MÉR Bt.
Projekt kiadta:	MÉR Bt.

Projekt neve:	KE-VIZ 217 ZR/1
Projekt helye:	10.0-4.24-1.00
Projekt dátuma:	2006.09.
Projekt készítője:	MÉR Bt.
Projekt ellenőrzője:	MÉR Bt.
Projekt jóváhagyója:	MÉR Bt.
Projekt lezárta:	MÉR Bt.
Projekt felülvizsgálója:	MÉR Bt.
Projekt kiadta:	MÉR Bt.
Projekt felülvizsgálója:	MÉR Bt.
Projekt kiadta:	MÉR Bt.

Projekt neve:	KE-VIZ 217 ZR/1
Projekt helye:	10.0-4.24-1.00
Projekt dátuma:	2006.09.
Projekt készítője:	MÉR Bt.
Projekt ellenőrzője:	MÉR Bt.
Projekt jóváhagyója:	MÉR Bt.
Projekt lezárta:	MÉR Bt.
Projekt felülvizsgálója:	MÉR Bt.
Projekt kiadta:	MÉR Bt.
Projekt felülvizsgálója:	MÉR Bt.
Projekt kiadta:	MÉR Bt.