


| | | | | | |
|---|--|--|--|---|--|
|  <p>NYÍR-PROGRES Ipari, Kereskedelmi és Szolgáltató Kft. Nyíregyháza, Selyem u.21. Tel/fax : 06-42-462396 , Tel:06-42-595023 Mobil : 06-30-9531-299 E-mail:nyiprogres@nyiprogres.hu www.nyiprogres.hu MŰK: C-15-000087</p> | | <p>Létesítmény: NYÍRSÉGVÍZ Zrt. 4400 Nyíregyháza, Tó u. 5. Központi kazánház korszerűsítése</p> | | <p>Lépték/Scale: tervátja: Kivitelei</p> | |
| <p>Terv tartalma: E1 jelű villamos elosztó és PLC szekrény terve</p> | | <p>Dátum: 2017.12.</p> | | <p>Munkasz. 47/2017</p> | |
| <p>Tervező munkatárs: Fekete András</p> | | <p>Villamos tervező: Kólya Ferenc</p> | | <p>Rajzsám: E1-100</p> | |
| <p>Vezető tervező: Fekete András G-T-15-0378</p> | | <p>Villamos tervező: Kólya Ferenc V-T 15-0679</p> | | <p></p> | |

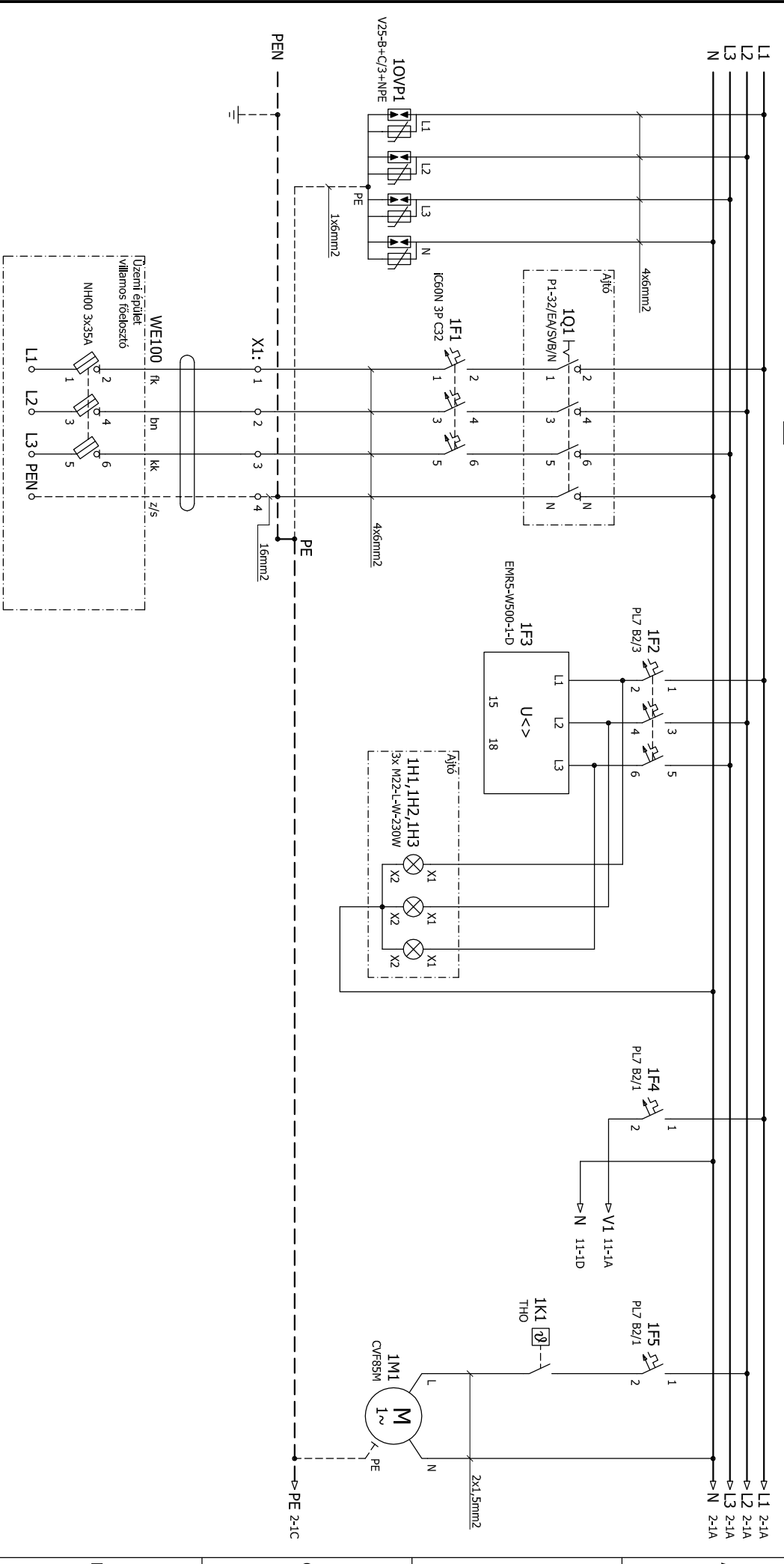
A

B

C

D

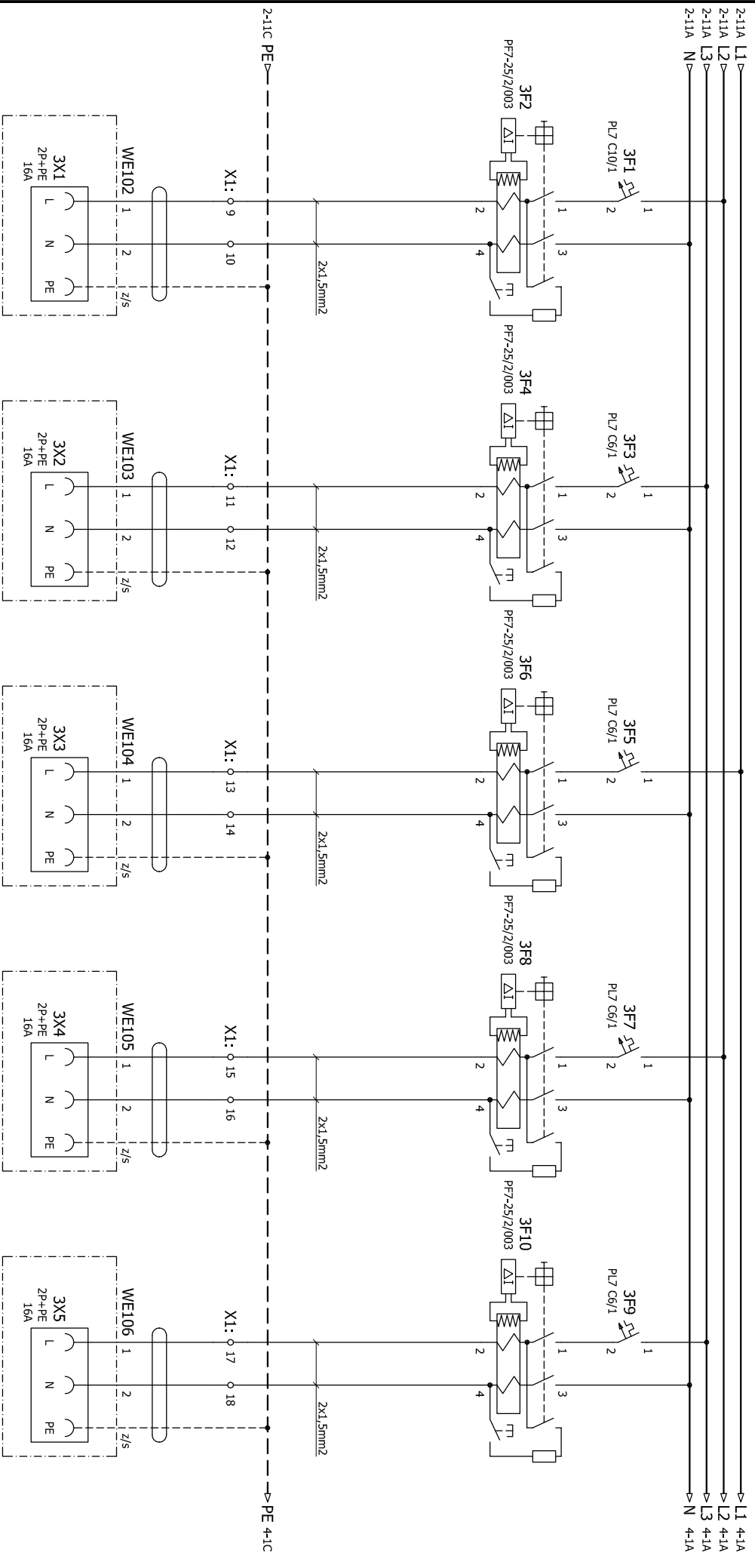
3x400/230V 50Hz 10kA
TN-C-S rendszer



| | | | | |
|-------------|---------------------|--------------------|--------------------|---------------------------------|
| Megnevezés: | Betáplálás | Feszültségfigyelés | Vezérlő feszültség | Szekrény szellőztető ventilátor |
| Névl.fesz.: | 3x400/230V | | 230V | 230V |
| Névl.tej.: | 4,5kV | | | 0,016kW |
| Névl.áram: | 3x8,1A | | | |
| Kábel: | WE100: SZAMKAM 4x16 | | | |

| | | | | | | | |
|----------|----------------|-------------|-------------|---|---|---|---------------------------------------|
| Tervező: | Kólya Ferenc | Terv. eng.: | V-T 15-0679 | NYÍRSÉGVIZ ZRT., 4400 NYÍREGYHÁZA, TÓ U. 5. KÖZPONTI KAZÁNHAZ KORSZERŰSÍTÉSE VILLAMOS ES IRÁNYTÁSTECHNIKAI KIVITTELI TERV | NYÍR-PROGRES KFT. 4400 Nyíregyháza, Selyem u. 21. | E1 jelű villamos elosztó és PLC szekrény áramutás kapcsolási rajza | Tervszám: 47/2017 Rajzszám: E1-100 |
| Dátum: | 2017. december | | | | | | Oldal: 1 |

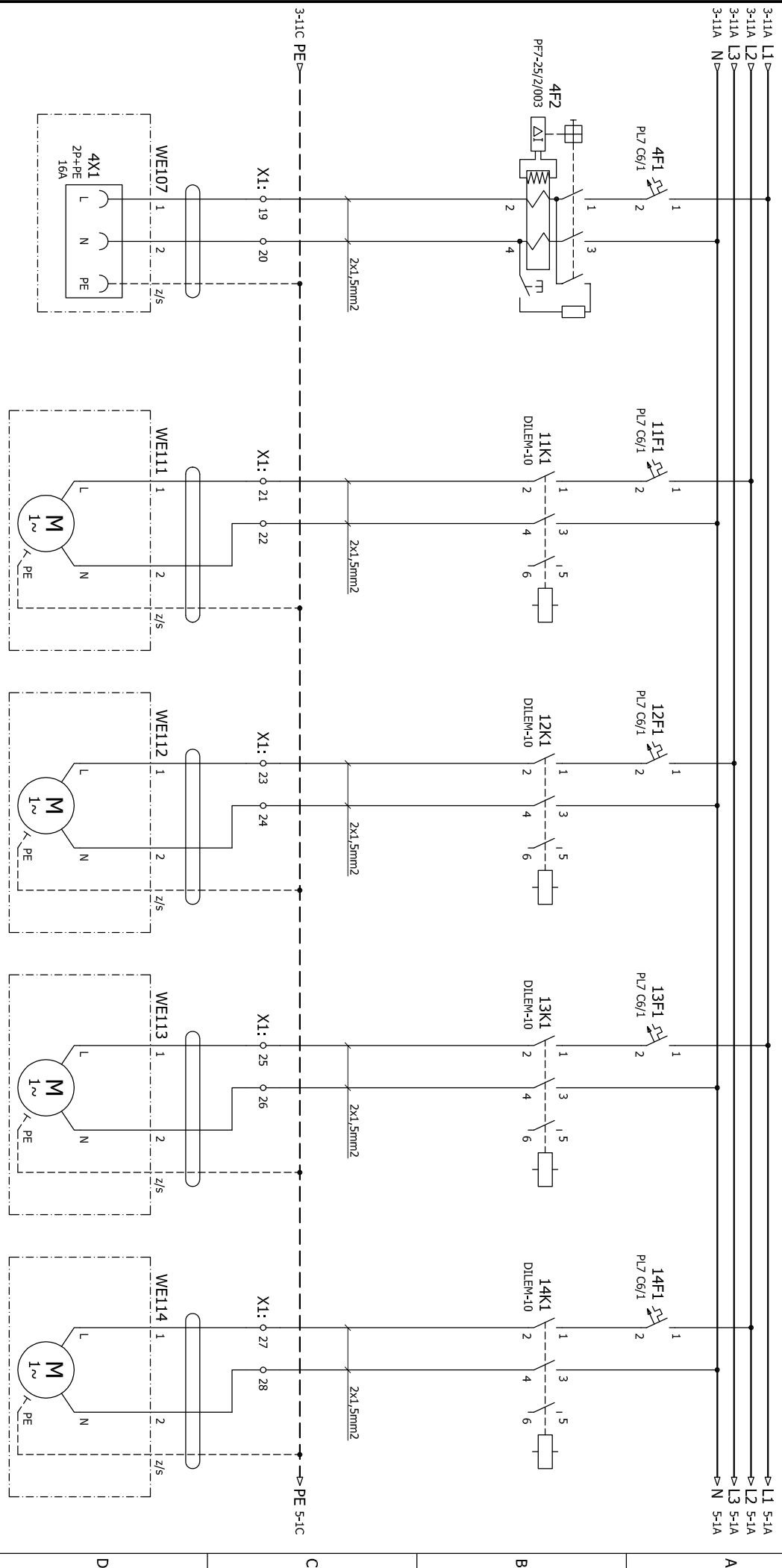
3x400/230V 50Hz 10kA
TN-C-S rendszer



| Megnevezés: | Varianomát nyomásstartó/gázatlanító/urántöltő | "K1" Viessmann gázkazán | "K2" Viessmann gázkazán | "K3" Viessmann gázkazán | "K4" Viessmann gázkazán |
|-------------|---|-------------------------|-------------------------|-------------------------|-------------------------|
| Névl.fesz.: | 230V | 230V | 230V | 230V | 230V |
| Névl.tej.:: | 0,75kW | 0,222kW | 0,222kW | 0,222kW | 0,222kW |
| Névl.áram: | | | | | |
| Kábel: | WE102: YSLY-JZ 3x1,5 | WE103: YSLY-JZ 3x1,5 | WE104: YSLY-JZ 3x1,5 | WE105: YSLY-JZ 3x1,5 | WE106: YSLY-JZ 3x1,5 |

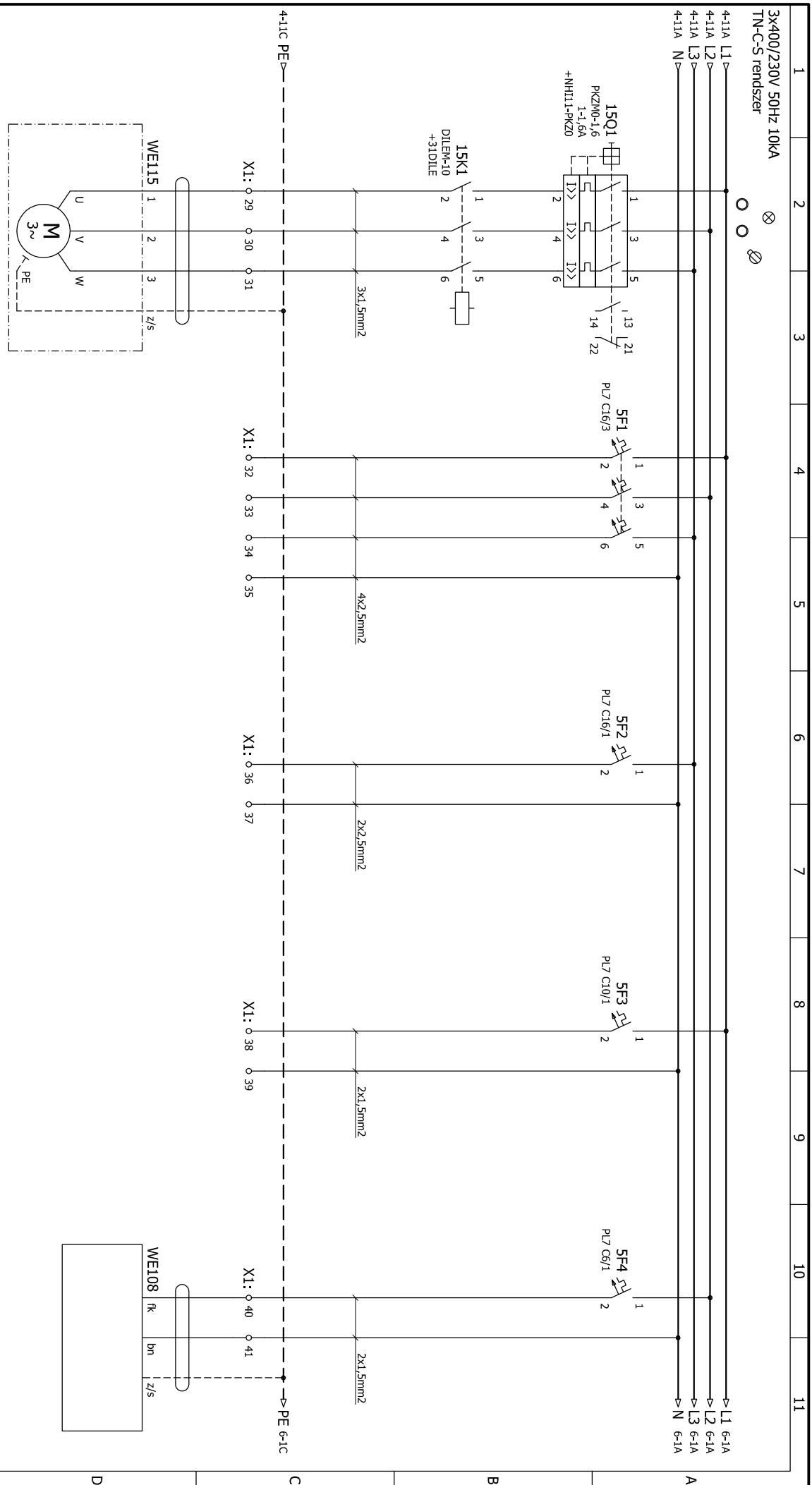
| | | | |
|----------|---------------|---|---|
| Tervező: | Kölyva Ferenc | Terv. eng.: | V-T 15-0679 |
| Dátum: | 2017.december | NYÍRSÉGVIZ ZRT., 4400 NYÍREGYHÁZA, TÓ U. 5. KÖZPONTI KAZANHAZ KORSZERŰSÍTÉSE VILLAMOS ÉS IRÁNYTÁSTECHNIKAI KIVITTELI TERV | NYÍR-PROGRES KFT. 4400 Nyíregyháza, Selyem u. 21. |
| | | E1 jelű villamos elosztó és PLC szekrény áramutás kapcsolási rajza | Tervszám: 47/2017 Rajzszám: E1-100 |
| | | | Oldal: 3 |

3x400/230V 50Hz 10kA
TN-C-S rendszer



| Megnevezés: | BWT vízálykító | "S5" távfűtési szivattyú | "S6" távfűtési szivattyú | "S7" HMV feltöltő szivattyú | "S8" HMV cirkulációs szivattyú |
|-------------|---------------------|--------------------------|--------------------------|-----------------------------|--------------------------------|
| Névl.fesz.: | 230V | 230V | 230V | 230V | 230V |
| Névl.tej.: | 0,015kW | 0,478kW | 0,478kW | 0,265kW | 0,032kW |
| Névl.áram: | | 2,12A | 2,12A | 1,2A | 0,27A |
| Kábel: | WEI107: VSLY-JZ 3x1 | WEI111: VSLY-JZ 3x1,5 | WEI112: VSLY-JZ 3x1,5 | WEI113: VSLY-JZ 3x1,5 | WEI114: VSLY-JZ 3x1 |

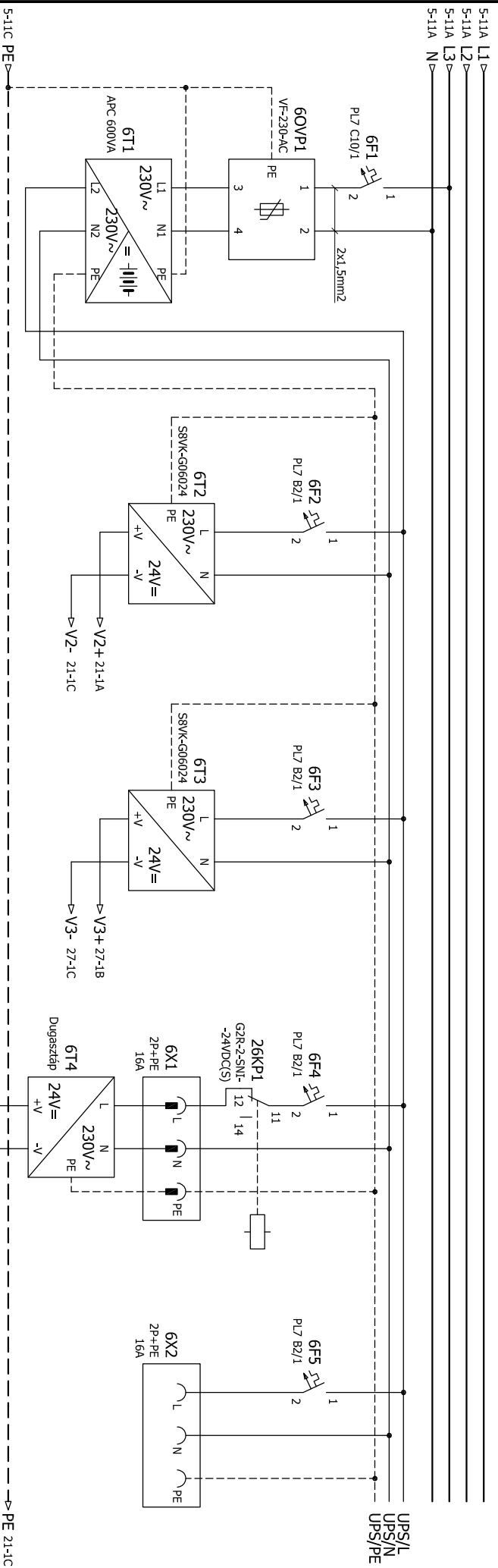
| | | | |
|----------|----------------|--|---|
| Tervező: | Kólya Ferenc | Terv. eng.: | V-T 15-0679 |
| Dátum: | 2017. december | NYÍRSÉGVIZ ZRT., 4400 NYÍREGYHÁZA, TÓ U. 5. KÖZPONTI KAZÁNHAZ KORSZERŰSÍTÉSE VILLAMOS ÉS IRÁNYTÁSTECHNIKAI KIVITELI TERV | NYÍR-PROGRES KFT., 4400 Nyíregyháza, Selyem u. 21. |
| | | E1 jelű villamos elosztó és PLC szekrény áramutas kapcsolási rajza | Tervszám: 47/2017 Rajzszám: E1-100 |
| | | | Oldal: 4 |



| | | | | | |
|-------------|----------------------|------------|----------|----------|--------------------|
| Megnevezés: | Kazánház ventilátor | Tartalék | Tartalék | Tartalék | Vitronic szabályzó |
| Névl.fesz.: | 3x400V | 3x400/230V | 230V | 230V | 230V |
| Névl.tej.: | 0,37kW | | | | 0,01kW |
| Névl.áram: | | | | | |
| Kábel: | WE115: YSLY-JZ 4x1,5 | | | | WE108: YSLY-JZ 3x1 |

| | | | | | | |
|----------|---------------|------------------------|---|---|---|---------------------------------------|
| Tervező: | Kólya Ferenc | Terv.ENG.: V-T 15-0679 | NYÍRSÉGVIZ ZRT., 4400 NYÍREGYHÁZA, TÓ U. 5. KÖZPONTI KAZANHÁZ KORSZERŰSÍTÉSE VILLAMOS ÉS IRÁNYTÁSTECHNIKAI KIVITTELI TERV | NYÍR-PROGRES KFT. 4400 Nyíregyháza, Selyem u. 21. | E1 jelű villamos elosztó és PLC szekrény áramutas kapcsolási rajza | Tervszám: 47/2017 Rajzszám: E1-100 |
| Dátum: | 2017.december | | | | | Oldal: 5 |

3x400/230V 50Hz 10kA
TN-C-S rendszer

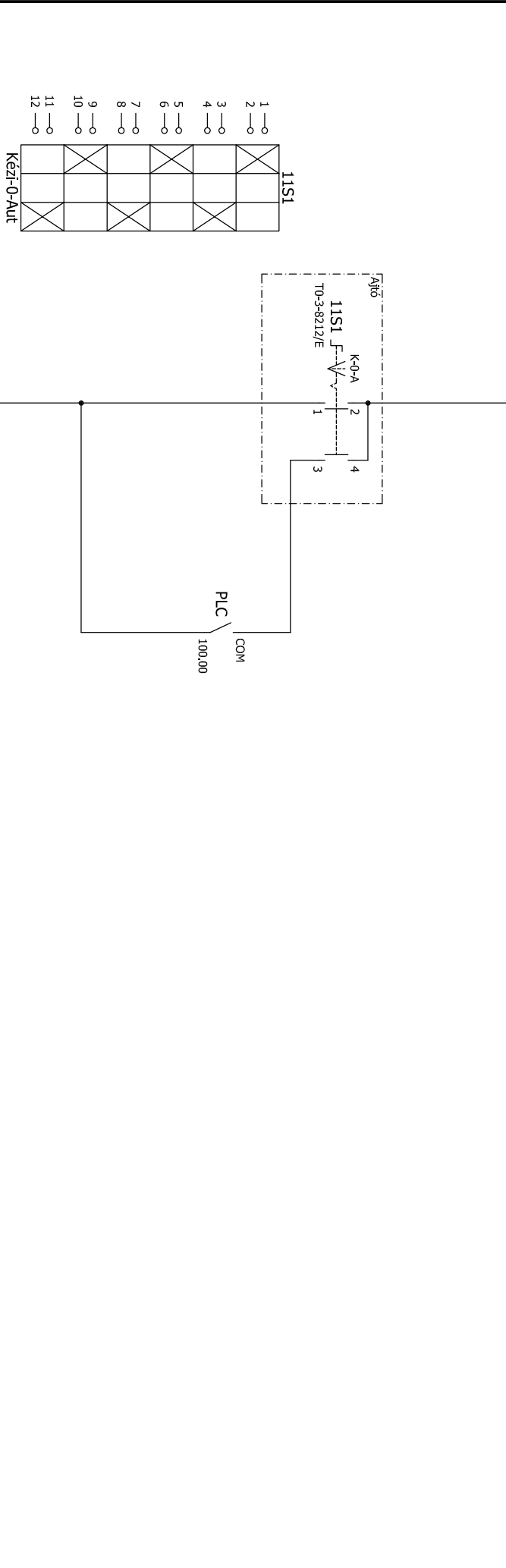


| | | | | | |
|-------------|------------------------|------------------------------------|--------------------------|------------------------|----------|
| Megnevezés: | Szünetmentes tápegység | PLC és digitális I/O-k tápellátása | Analog I/O-k tápellátása | GPRS modem tápellátása | Tartalék |
| Névl.fesz.: | 230V | 24VDC | 24VDC | 24VDC | 230V |
| Névl.tej.: | 600VA | 60W | 60W | | |
| Névl.áram: | | | | | |
| Kábel: | | | | | |

| | | | | | | | |
|----------|---------------|-------------|-------------|--|---|---|---------------------------------------|
| Tervező: | Kólya Ferenc | Terv. eng.: | V-T 15-0679 | NYÍRSÉGVIZ ZRT., 4400 NYÍREGYHÁZA, TÓ U. 5. KÖZPONTI KAZANHAZ KORSZERŰSÍTÉSE VILLAMOS ES IRÁNYTÁSTECHNIKAI KIVITELI TERV | NYÍR-PROGRES KFT. 4400 Nyíregyháza, Selyem u. 21. | E1 jelű villamos elosztó és PLC szekrény áramutás kapcsolási rajza | Tervszám: 47/2017 Rajzszám: E1-100 |
| Dátum: | 2017.december | | | | | | Oldal: 6 |

230V 50Hz

1-9B V1 → → V1 12-1A

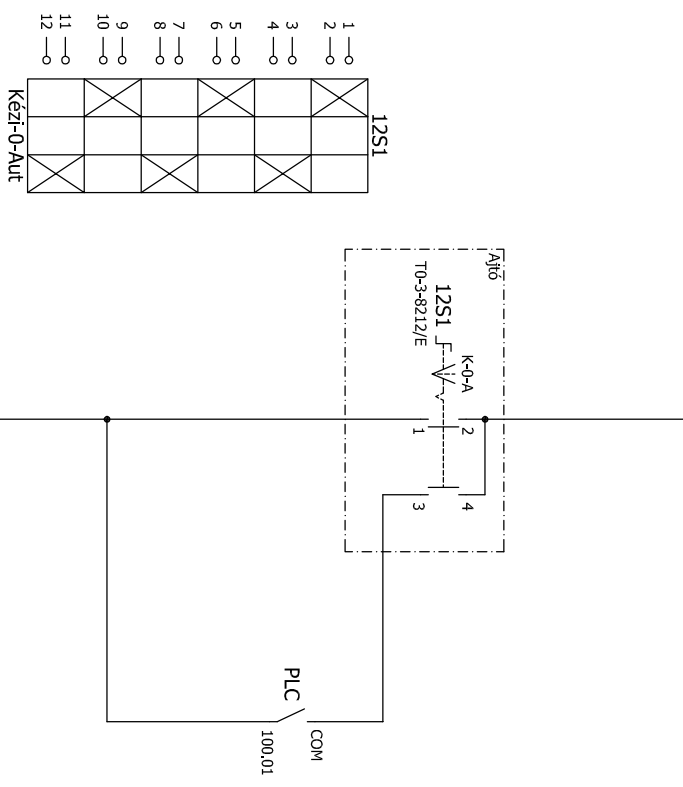


Kézi indítás PLC indítás

| | | | | | | |
|----------|---------------|--------------------------|---|---|--|---------------------------------------|
| Tervező: | Kólya Ferenc | Terv. eng. : V-T 15-0679 | NYÍRSÉGVIZ ZRT., 4400 NYÍREGYHÁZA, TÓ U. 5. KÖZPONTI KAZANHAZ KORSZERŰSÍTÉSE VILLAMOS ES IRÁNYÍTÁSTECHNIKAI KIVITELI TERV | NYÍR-PROGRES KFT. 4400 Nyíregyháza, Selyem u. 21. | E1 jelű villamos elosztó és PLC szekrény áramutás kapcsolási rajza "S5" távirítési szivattyú | Tervszám: 47/2017 Rajzszám: E1-100 |
| Dátum: | 2017.december | | | | | Oldal: 11 |

230V 50Hz

I1-11A V1 → → V1 13-1A



I1-11D N → N 13-1D

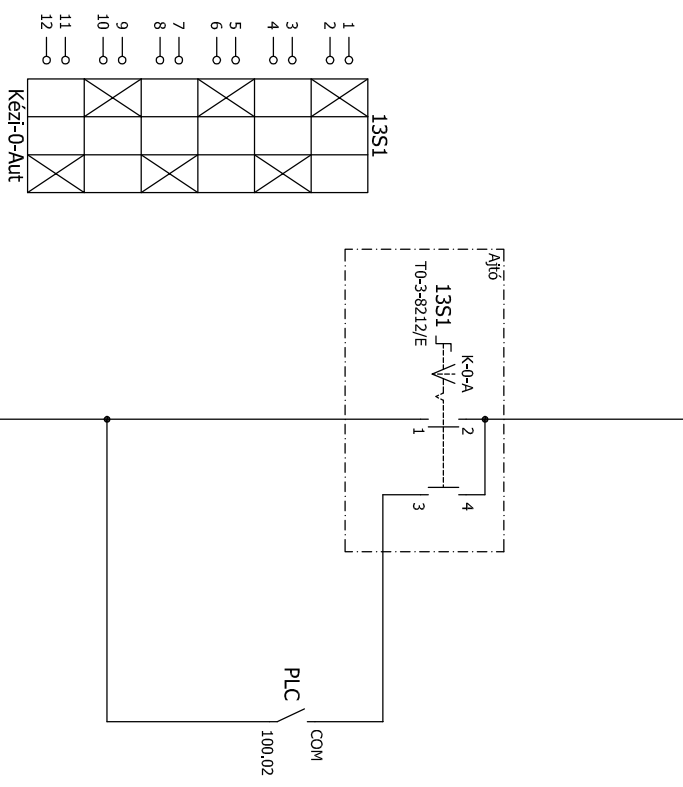
Kézi indítás PLC indítás

| | | | | | | |
|----------|---------------|--------------------------|--|---|---|--|
| Tervező: | Kólya Ferenc | Terv. eng. : V-T 15-0679 | NYÍRSÉGVIZ ZRT., 4400 NYÍREGYHÁZA, TÓ U. 5. KÖZPONTI KAZANHAZ KORSZERÜSTÍTÉSE VILLAMOS ES IRÁNYÍTÁSTECHNIKAI KIVITELI TERV | NYÍR-PROGRES KFT. 4400 Nyíregyháza, Selyem u. 21. | E1 jelű villamos elosztó és PLC szekrény áramutás kapcsolási rajza "S6" távfűtési szivattyú | Tervezőszám: 47/2017 Rajzszám: E1-100 |
| Dátum: | 2017.december | | | | | Oldal: 12 |

1 2 3 4 5 6 7 8 9 10 11

230V 50Hz

12-11A V1 → → V1 14-1A



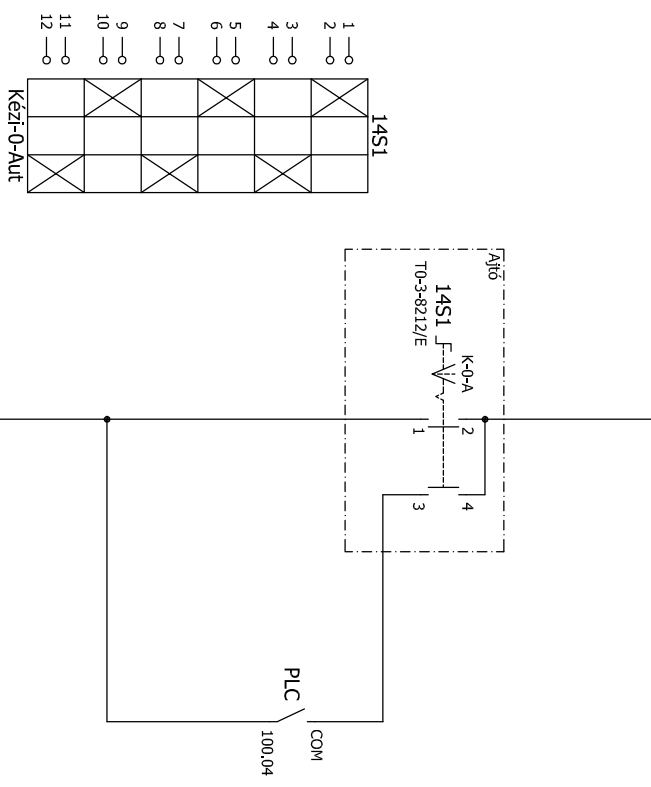
12-11D N → → N 14-1D

Kézi indítás PLC indítás

| | | | | | | |
|----------|---------------|--------------------------|--|---|--|--|
| Tervező: | Kólya Ferenc | Terv. eng. : V-T 15-0679 | NYÍRSÉGVÍZ ZRT., 4400 NYÍREGYHÁZA, TÓ U. 5. KÖZPONTI KAZANHAZ KORSZERŰSÍTÉSE VILLAMOS ÉS IRÁNYÍTÁSTECHNIKAI KIVITTELI TERV | NYÍR-PROGRES KFT. 4400 Nyíregyháza, Selyem u. 21. | E1 jelű villamos elosztó és PLC szekrény áramutás kapcsolási rajza "S7" HMV feltöltő szivattyú | Tervezőszám: 47/2017 Rajzszám: E1-100 |
| Dátum: | 2017.december | | | | | Oldal: 13 |

230V 50Hz

13-11A V1 → → V1 15-1A



Kézi indítás PLC indítás

| | | | | | | | |
|----------|---------------|--------------------------|--|--|---------------------------------|---|--|
| Tervező: | Kólya Ferenc | Terv. eng. : V-T 15-0679 | NYÍRSÉGVIZ ZRT., 4400 NYÍREGYHÁZA, TÓ U. 5. KÖZPONTI KAZANHAZ KORSZERÜSTÉSE VILLAMOS ES IRÁNYÍTÁSTECHNIKAI KIVITELI TERV | | NYÍR-PROGRES KFT. | E1 jelű villamos elosztó és PLC szekrény áramutás kapcsolási rajza | Tervszám: 47/2017 Rajzszám: E1.-100 |
| Dátum: | 2017.december | | | | 4400 Nyíregyháza, Selyem u. 21. | "S8" HMV círküldés szivattyú | Oldal: 14 |

230V 50Hz

1 2 3 4 5 6 7 8 9 10 11

14-11A V1

15Q1
NH11-PKZ0

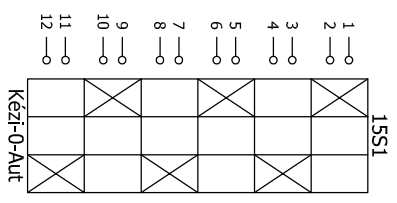
Ajtó

K-0-A
15S1 F-V
TO-3-8212/E

PLC
101.00
COM

15S2 E-
M22-D-R-K01

15S3 E-
M22-D-G-K10



15K1
DILEM-10
A1
A2

14-11D N

15K1
53
54

Ajtó

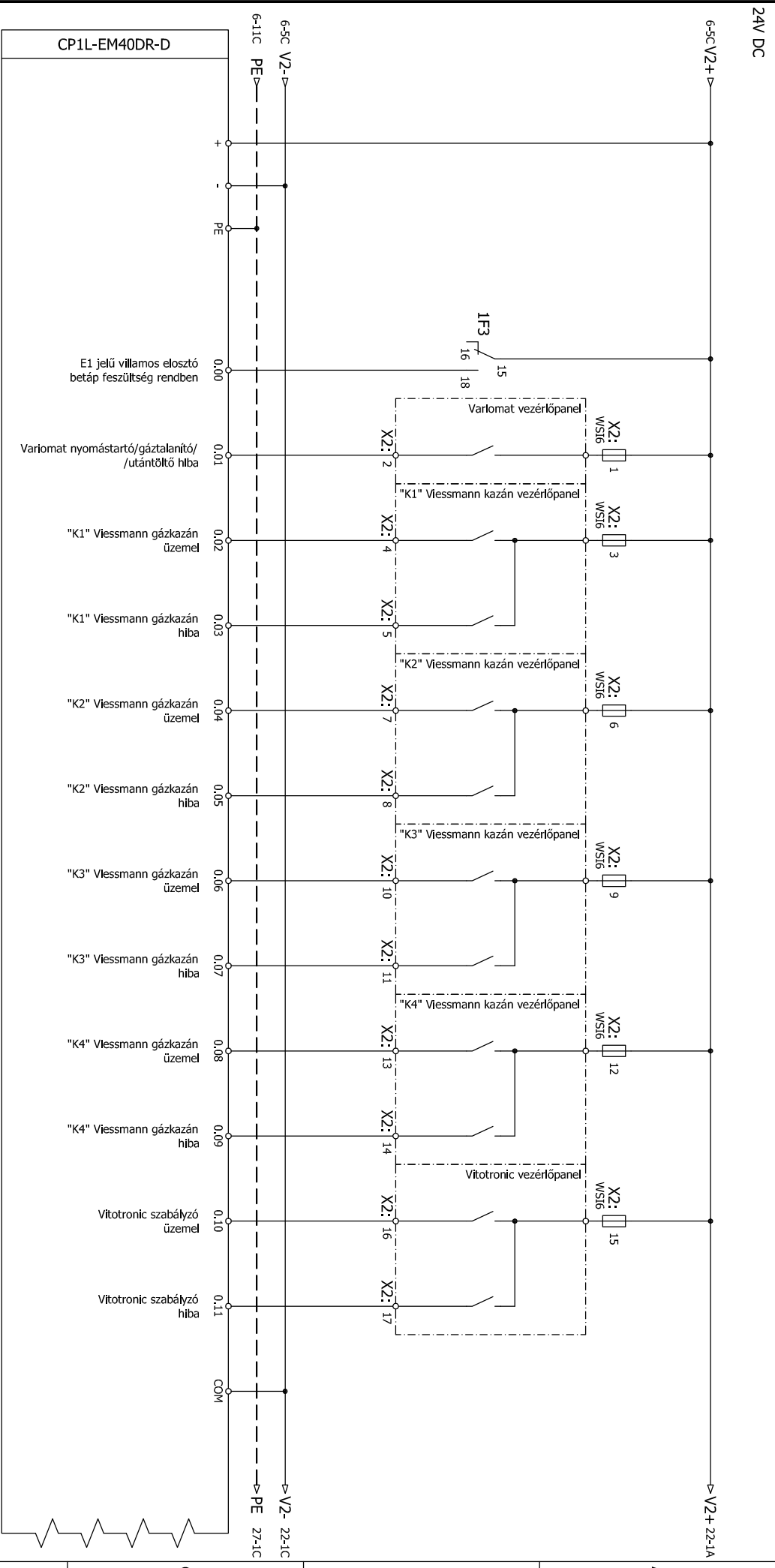
15H1
M22-L-G-230G
X1
X2

Kézi indítás PLC indítás Üzemel

| | | | | | | | |
|----------|---------------|-------------|-------------|--|---|--|---------------------------------------|
| Tervező: | Kölyva Ferenc | Terv. eng.: | V-T 15-0679 | NYÍRSÉGVIZ ZRT., 4400 NYÍREGYHÁZA, TÓ U. 5. KÖZPONTI KAZANHÁZ KORSZERŰSÍTÉSE VILLAMOS ÉS IRÁNYÍTÁSTECHNIKAI KIVITTELI TERV | NYÍR-PROGRES KFT. 4400 Nyíregyháza, Selyem u. 21. | E1 jelű villamos elosztó és PLC szekrény áramutás kapcsolási rajza Kazánház ventilátor | Tervszám: 47/2017 Rajzszám: E1-100 |
| Dátum: | 2017.december | | | | | | Oldal: 15 |

24V DC

1 2 3 4 5 6 7 8 9 10 11



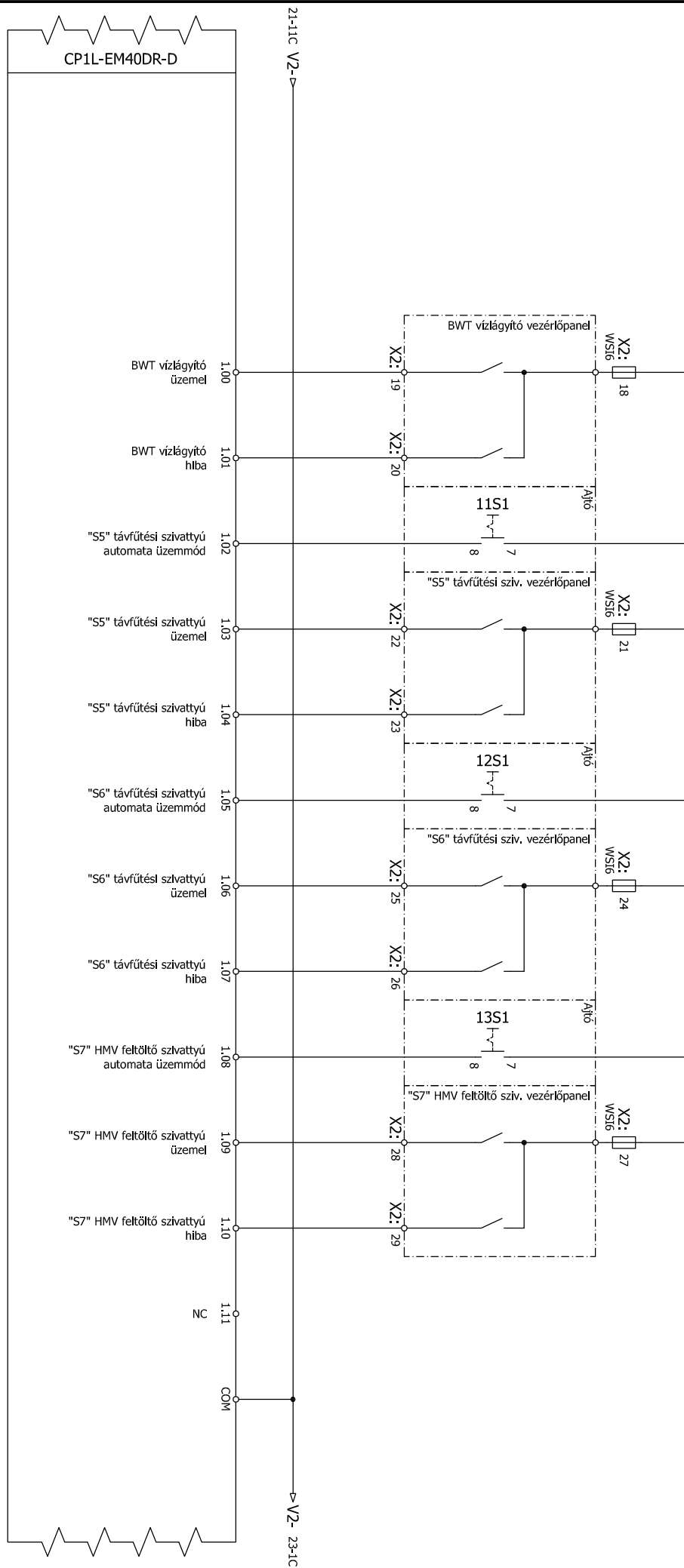
CP1L-EM40DR-D

| | | | |
|---|----------------|--|---|
| Tervező: | Kölyva Ferenc | Terv. eng.: | V-T 15-0679 |
| Dátum: | 2017. december | NYÍRSÉGVÍZ ZRT., 4400 NYÍREGYHÁZA, TÓ U. 5. KÖZPONTI KAZÁNHAZ KORSZERŰSÍTÉSE VILLAMOS ÉS IRÁNYTÁSTECHNIKAI KIVITELI TERV | NYÍR-PROGRES KFT. 4400 Nyíregyháza, Selyem u. 21. |
| E1 jelű villamos elosztó és PLC szekrény áramutás kapcsolási rajza | | Tervezőszám: | 47/2017 |
| PLC tápellátás és digitális bemenetek | | Rajzszám: | E1.-100 |
| | | Oldal: | 21 |

D C B A

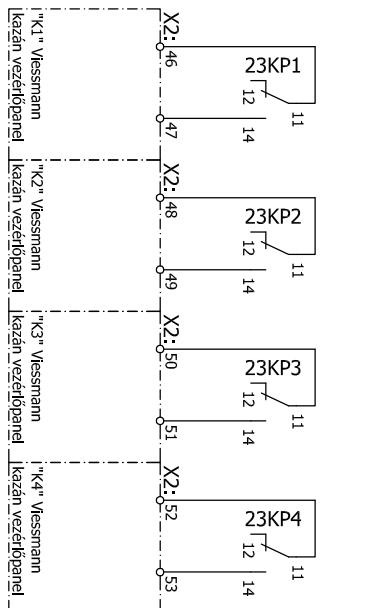
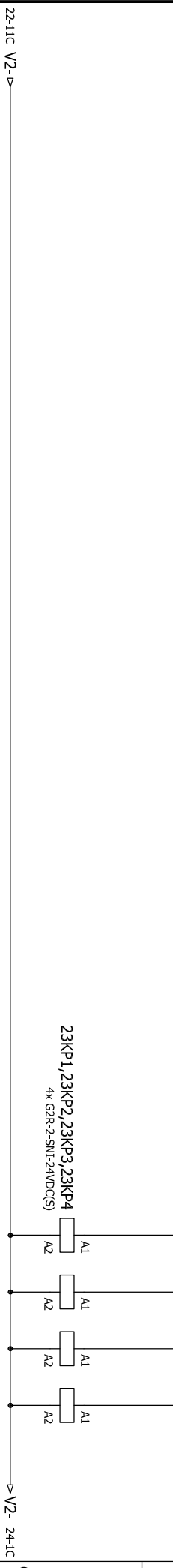
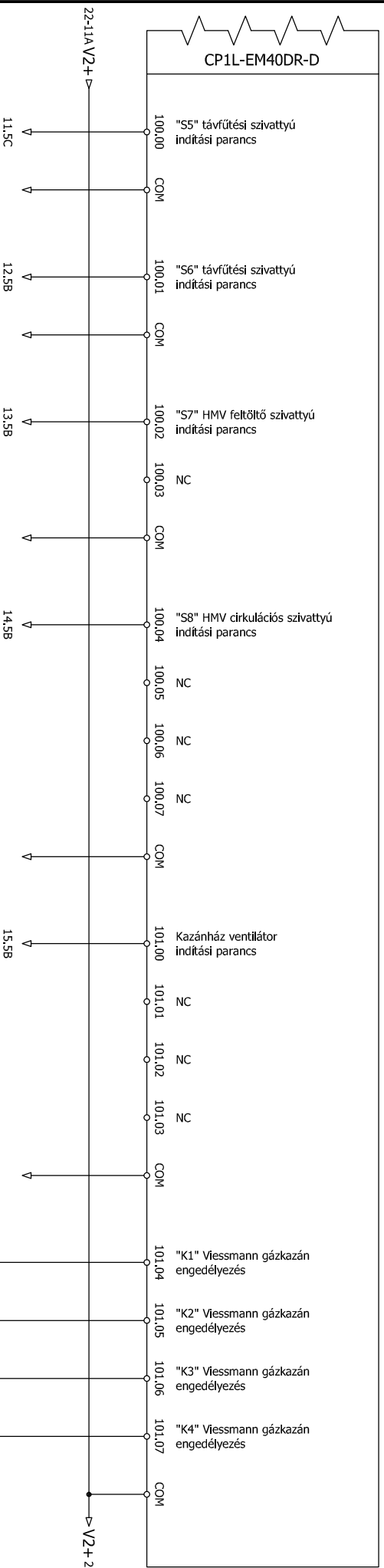
24V DC

21-11A V2+ V2+ 23-1B



A B C D

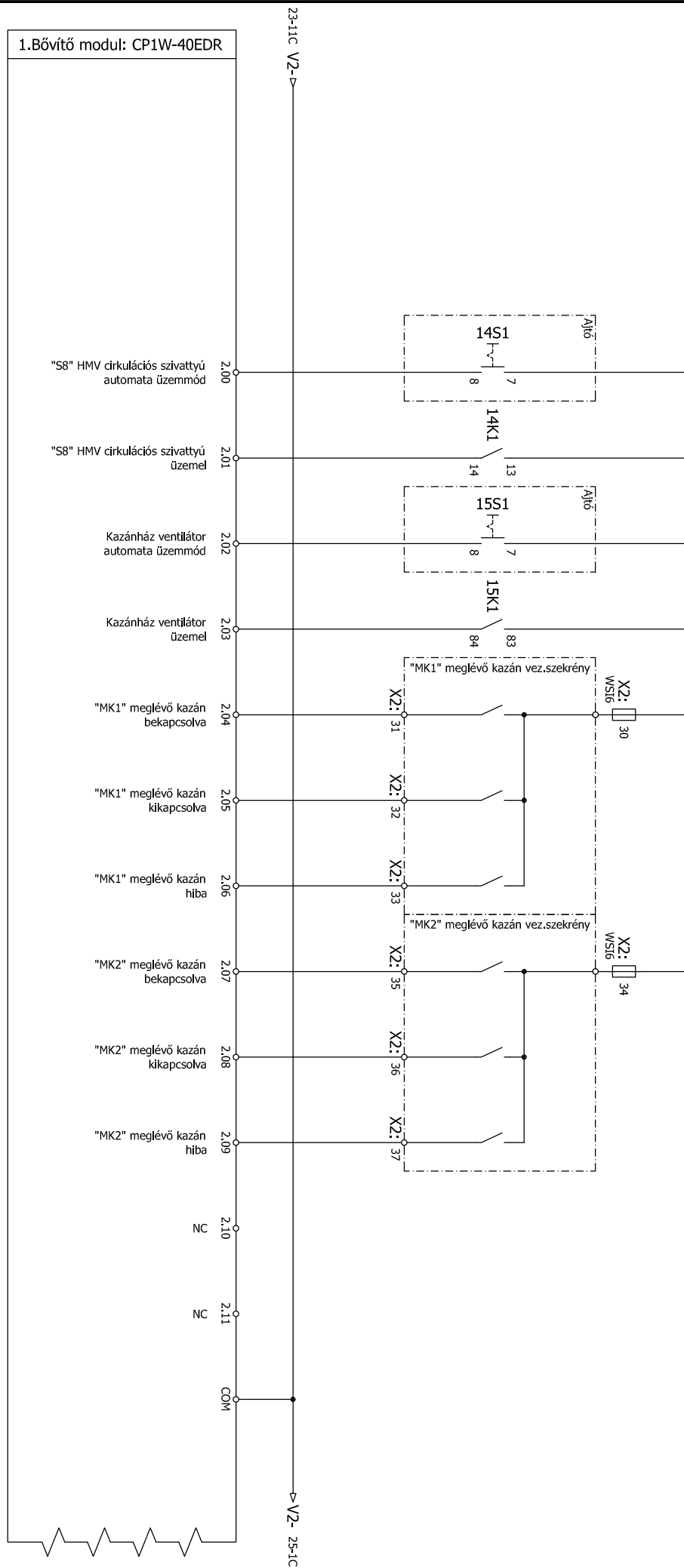
| | | | | | | |
|----------|----------------|--------------------------|--|---|--|---------------------------------------|
| Tervező: | Kólya Ferenc | Terv. eng. : V-T 15-0679 | NYÍRSÉGVIZ ZRT., 4400 NYÍREGYHÁZA, TÓ U. 5. KÖZPONTI KAZÁNHAZ KORSZERŰSÍTÉSE VILLAMOS ES IRÁNYTÁSTECHNIKAI KIVITELI TERV | NYÍR-PROGRES KFT. 4400 Nyíregyháza, Selyem u. 21. | E1 jelű villamos elosztó és PLC szekrény áramutas kapcsolási rajza PLC digitális bemenetek | Tervszám: 47/2017 Rajzszám: E1-100 |
| Dátum: | 2017. december | | | | | Oldal: 22 |



| | | | | | | |
|----------|---------------|--------------------------|---|---|--|--|
| Tervező: | Kölyva Ferenc | Terv. eng. : V-T 15-0679 | NYÍRSÉGVIZ ZRT., 4400 NYÍREGYHÁZA, TÓ U. 5. KÖZPONTI KAZANHÁZ KOSZTERÜSTÉSE VILLAMOS ES. IRÁNYÍTÁSTECHNIKAI KIVITELI TERV | NYÍR-PROGRES KFT. 4400 Nyíregyháza, Selyem u. 21. | E1 jelű villamos elosztó és PLC szekrény áramutas kapcsolási rajza PLC digitális kimenetek | Tervezőszám: 47/2017 Rajzszám: E1-100 |
| Dátum: | 2017.december | | | | | Oldal: 23 |

24V DC

23-118 V2+ V2+ 25-1A

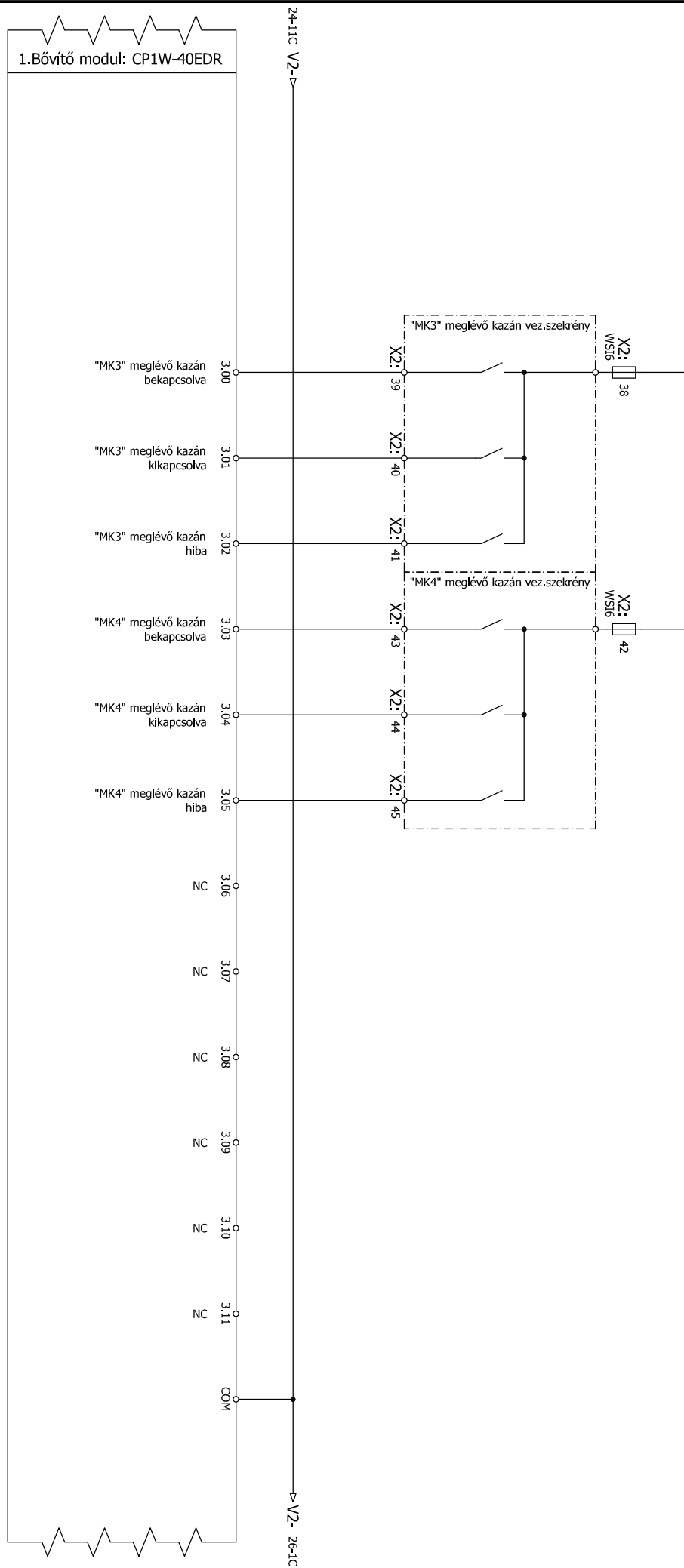


1. Bővítő modul: CP1W-40EDR

| | | | |
|---|----------------|--|---|
| Tervező: | Kölyva Ferenc | Terv. eng.: | V-T 15-0679 |
| Dátum: | 2017. december | NYÍRSÉGVÍZ ZRT., 4400 NYÍREGYHÁZA, TÓ U. 5. KÖZPONTI KAZÁNHÁZ KORSZERŰSÍTÉSE VILLAMOS ES. IRÁNYÍTÁSTECHNIKAI KIVITELI TERV | NYÍR-PROGRES KFT., 4400 Nyíregyháza, Selyem u. 21. |
| E1 jelű villamos elosztó és PLC szekrény áramutás kapcsolási rajza | | Tervszám: 47/2017 | Rajzszám: E1.-100 |
| PLC digitális bemenetek | | Oldal: 24 | |

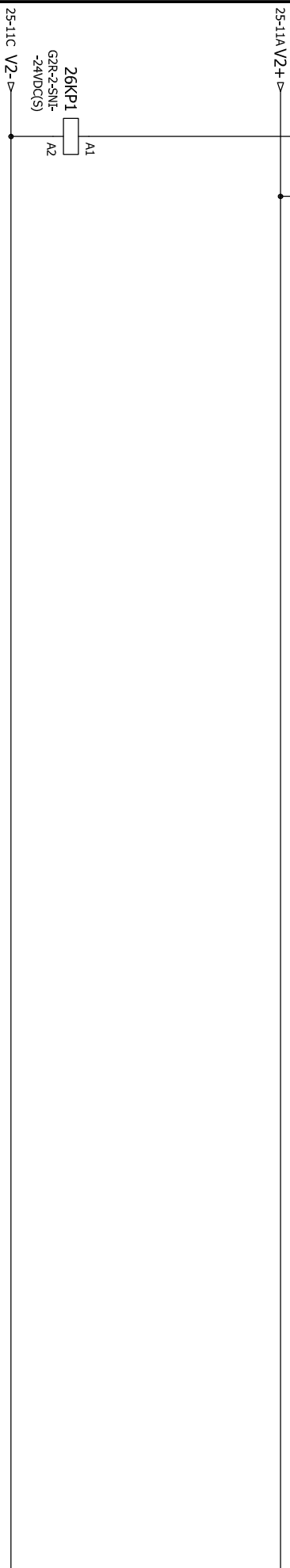
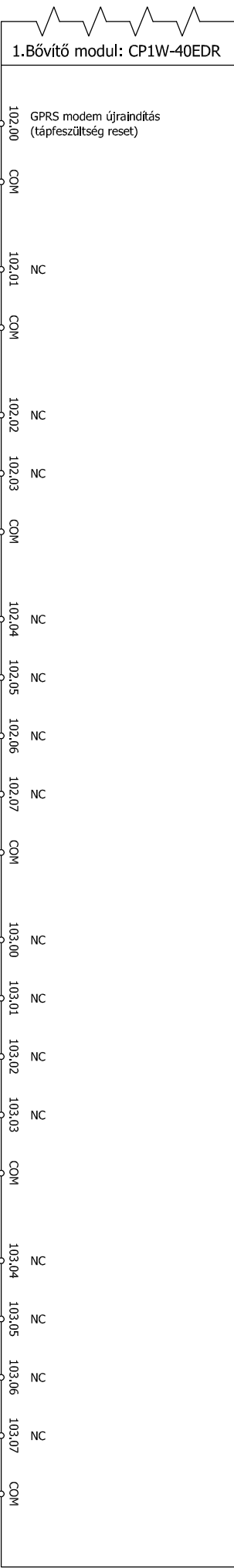
24V DC

24-11A V2+ V2+ 26-1B



A B C D

| | | | | | | |
|----------|----------------|--------------------------|---|---|--|--|
| Tervező: | Kólya Ferenc | Terv. eng. : V-T 15-0679 | NYÍRSÉGVÍZ ZRT., 4400 NYÍREGYHÁZA, TÓ U. 5. KÖZPONTI KAZANHÁZ KORSZERŰSÍTÉSE VILLAMOS ÉS IRÁNYÍTÁSTECHNIKAI KIVITELI TERV | NYÍR-PROGRES KFT. 4400 Nyíregyháza, Selyem u. 21. | E1 jelű villamos elosztó és PLC szekrény áramutás kapcsolási rajza PLC digitális bemenetek | Tervszám: 47/2017 Rajzszám: E1.-100 |
| Dátum: | 2017. december | | | | | Oldal: 25 |



A B C D

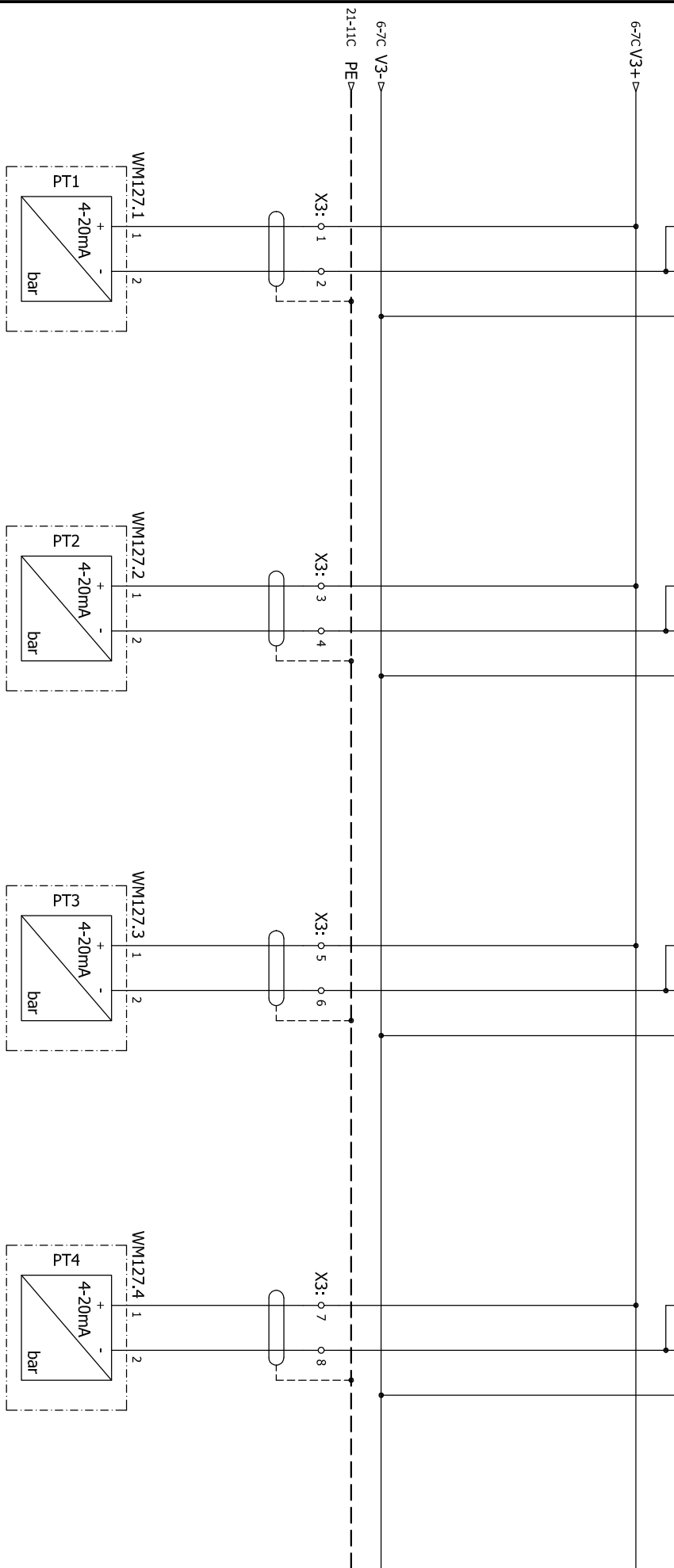
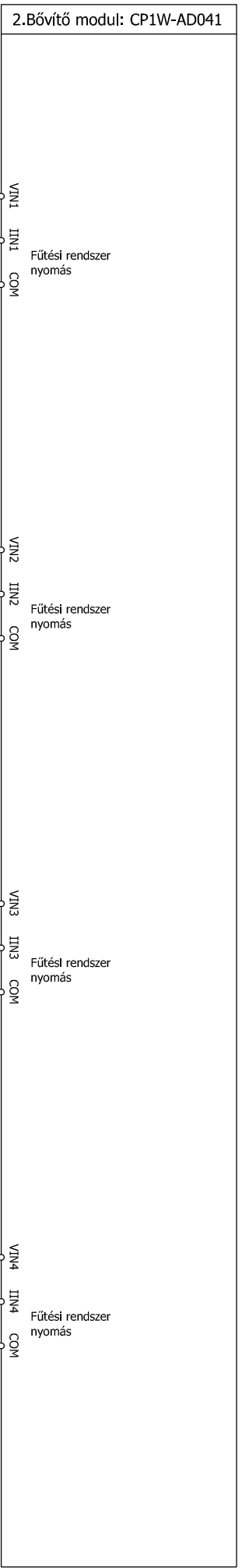
Tervező: Kólya Ferenc
 Dátum: 2017.december

Terv. eng.: V-T 15-0679
 NYÍRSÉGVIZ ZRT., 4400 NYÍREGYHÁZA, TÓ U. 5.
 KÖZPONTI KAZANHAZ KORSZERŰSÍTÉSE
 VILLAMOS ES IRÁNYÍTÁSTECHNIKAI KIVITELI TERV

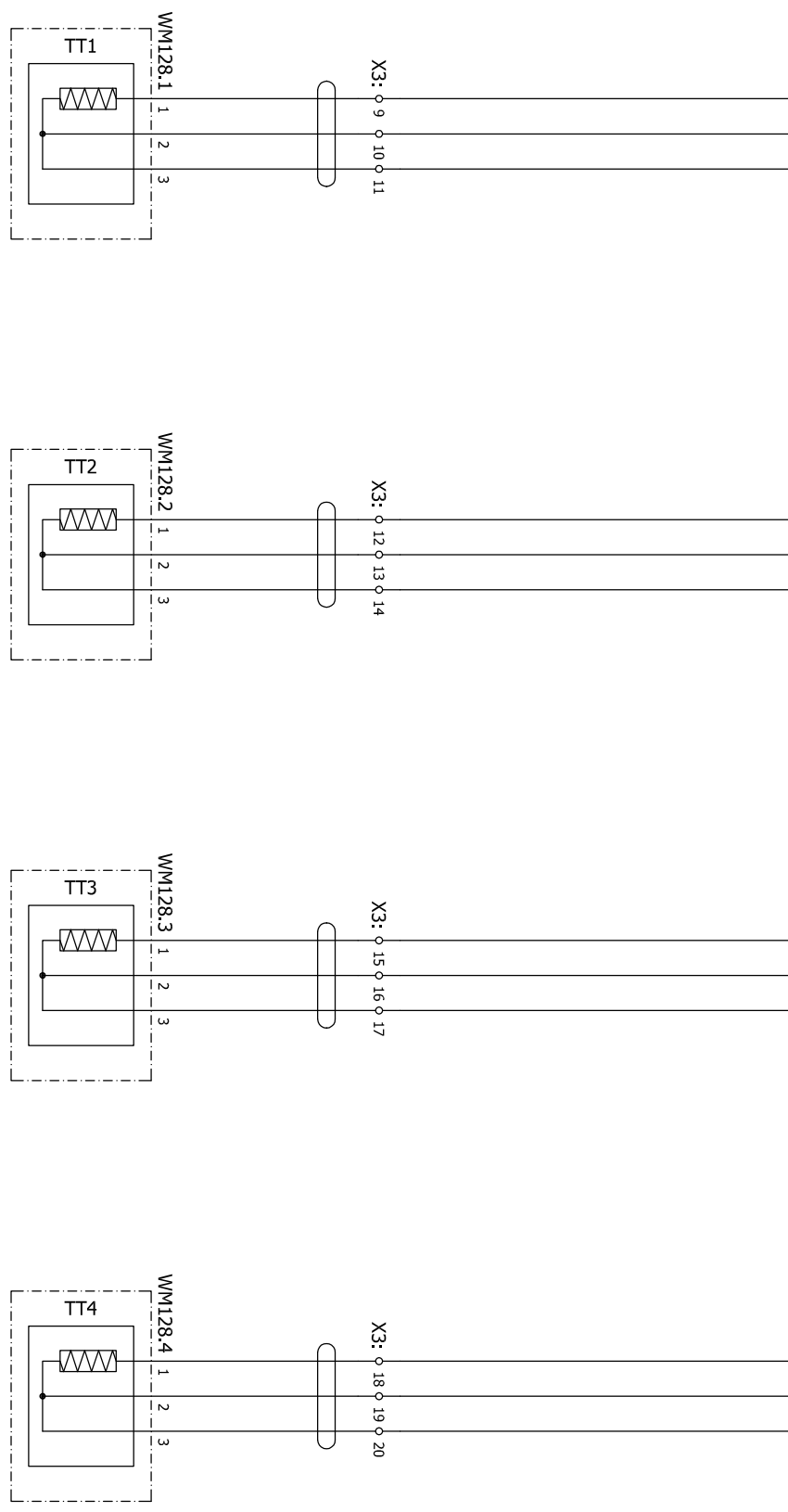
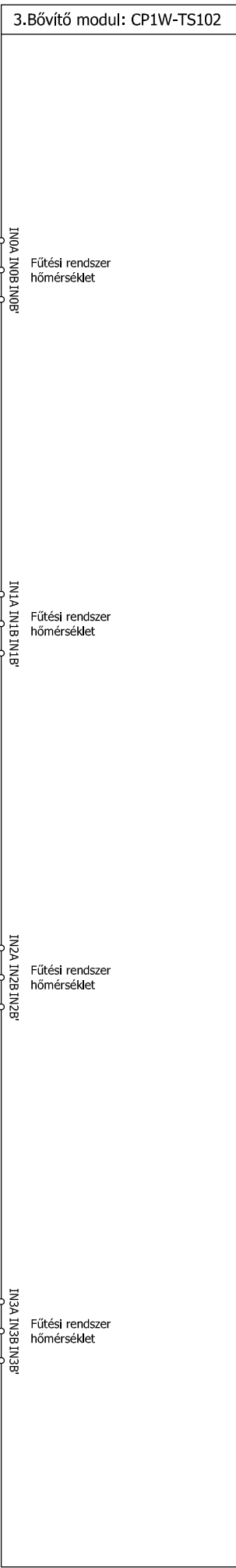
NYÍR-PROGRES KFT.
 4400 Nyíregyháza, Selyem u. 21.

E1 jelű villamos elosztó és PLC szekrény
 áramutás kapcsolási rajza
 PLC digitális kimenetek

Tervszám: 47/2017
 Oldal: 26
 Rajtszám: E1-100

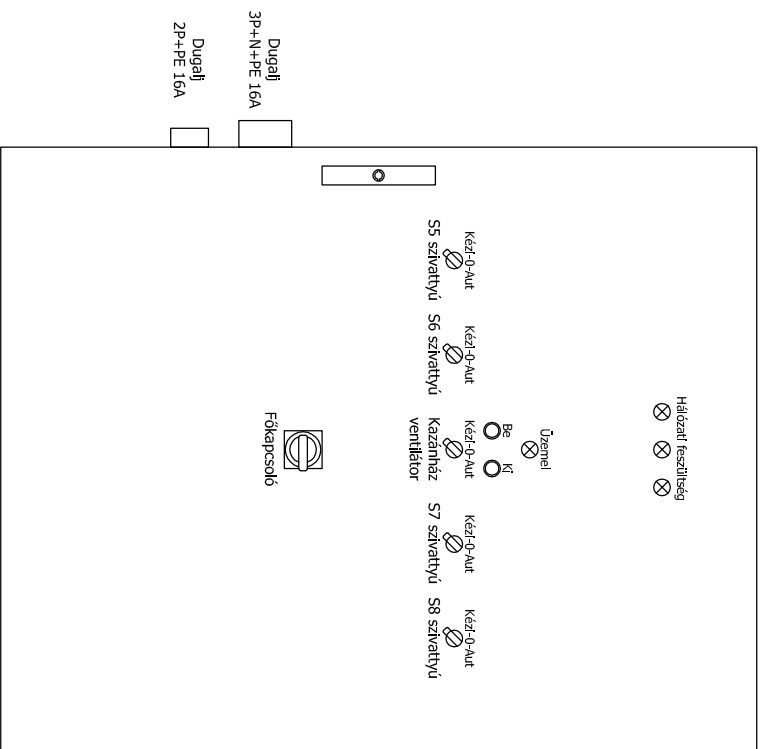


| | | | |
|----------|---|---|---------------------------------------|
| Tervező: | Kólya Ferenc | Terv. eng.: | V-T 15-0679 |
| Dátum: | 2017. december | NYÍRSÉGVÍZ ZRT., 4400 NYÍREGYHÁZA, TÓ U. 5. KÖZPONTI KAZÁNHAZ KORSZERŰSÍTÉSE VILLAMOS ÉS IRÁNYÍTÁSTECHNIKAI KIVITELI TERV | |
| | NYÍR-PROGRES KFT. | 4400 Nyíregyháza, Selyem u. 21. | |
| | E1 jelű villamos elosztó és PLC szekrény áramutás kapcsolási rajza | PLC analóg bemenetek | Tervszám: 47/2017 Rajzszám: E1-100 |
| | | | Oldal: 27 |



| | | | |
|----------|--|---|-------------|
| Tervező: | Kólyva Ferenc | Terv. eng.: | V-T 15-0679 |
| Dátum: | 2017. december | NYÍRSÉGVIZ ZRT., 4400 NYÍREGYHÁZA, TÓ U. 5. KÖZPONTI KAZÁNHAZ KORSZERŰSÍTÉSE VILLAMOS ES. IRÁNYTÁSTECHNIKAI KIVITELI TERV | |
| | NYÍR-PROGRES KFT. | 4400 Nyíregyháza, Selyem u. 21. | |
| | E1 jelű villamos elosztó és PLC szekrény áramutás kapcsolási rajza PLC hőmérséklet bemenetek | Tervszám: 47/2017 Rajzszám: E1-100 | |
| | | Oldal: 28 | |

Schneider Electric NSYCRN 1000x800x300 (Belső ajtó)



| | | |
|----------|---------------|--------------------------|
| Tervező: | Kólya Ferenc | Terv. eng. : V-T 15-0679 |
| Dátum: | 2017.december | |

NYÍRSÉGVIZ ZRT., 4400 NYÍREGYHÁZA, TÓ U. 5.
 KÖZPONTI KAZANHÁZ KORSZERŰSÍTÉSE
 VILAMOS ÉS IRÁNYÍTÁSTECHNIKAI KIVITELI TERV

NYÍR-PROGRES KFT.
 4400 Nyíregyháza, Selyem u. 21.

E1 jelű villamos elosztó és PLC szekrény
 homlokkepi rajza

Tervszám: 47/2017
 Rajzszám: E1-100
 Oldal: 31