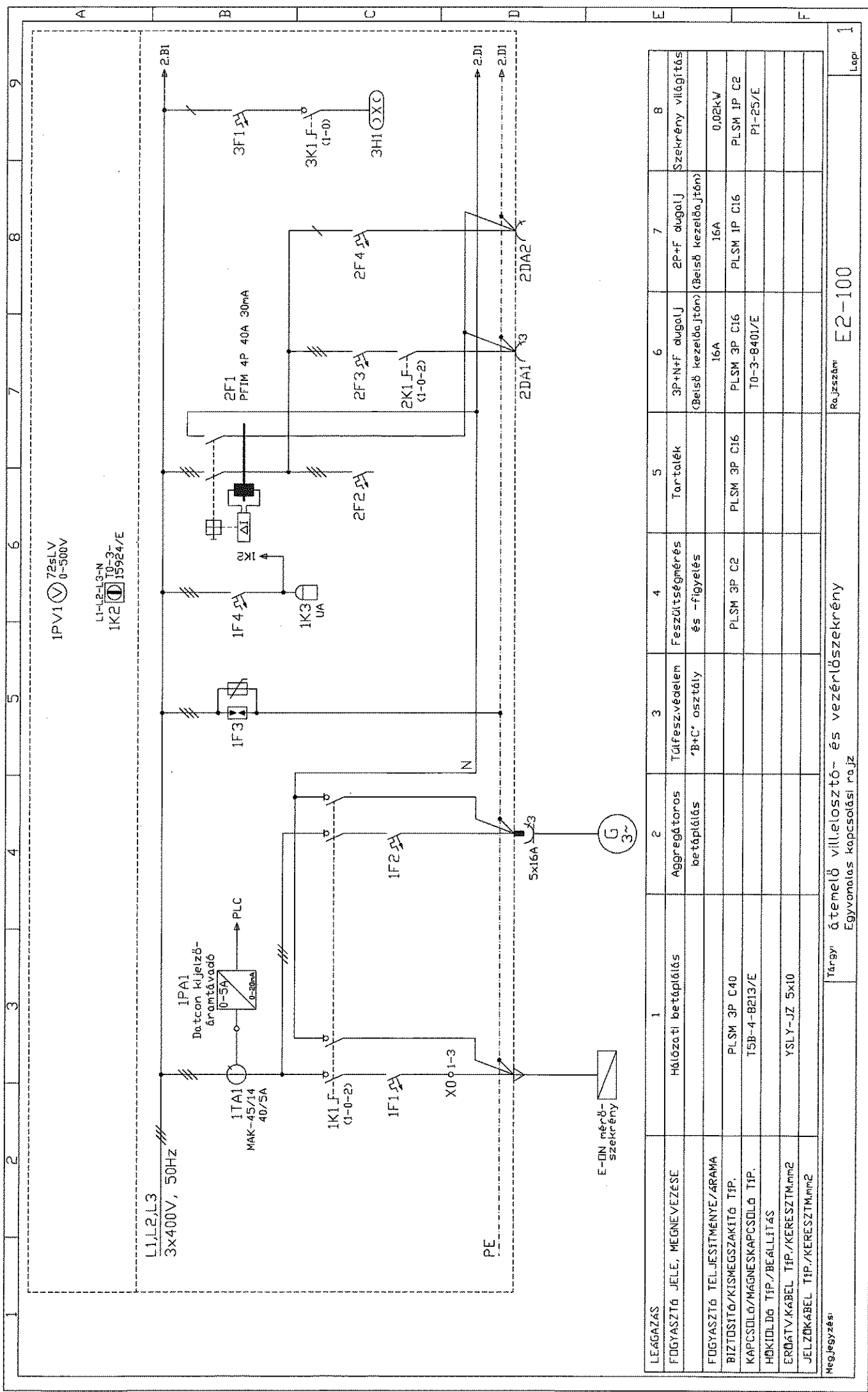


RAJZJEGYZÉK:

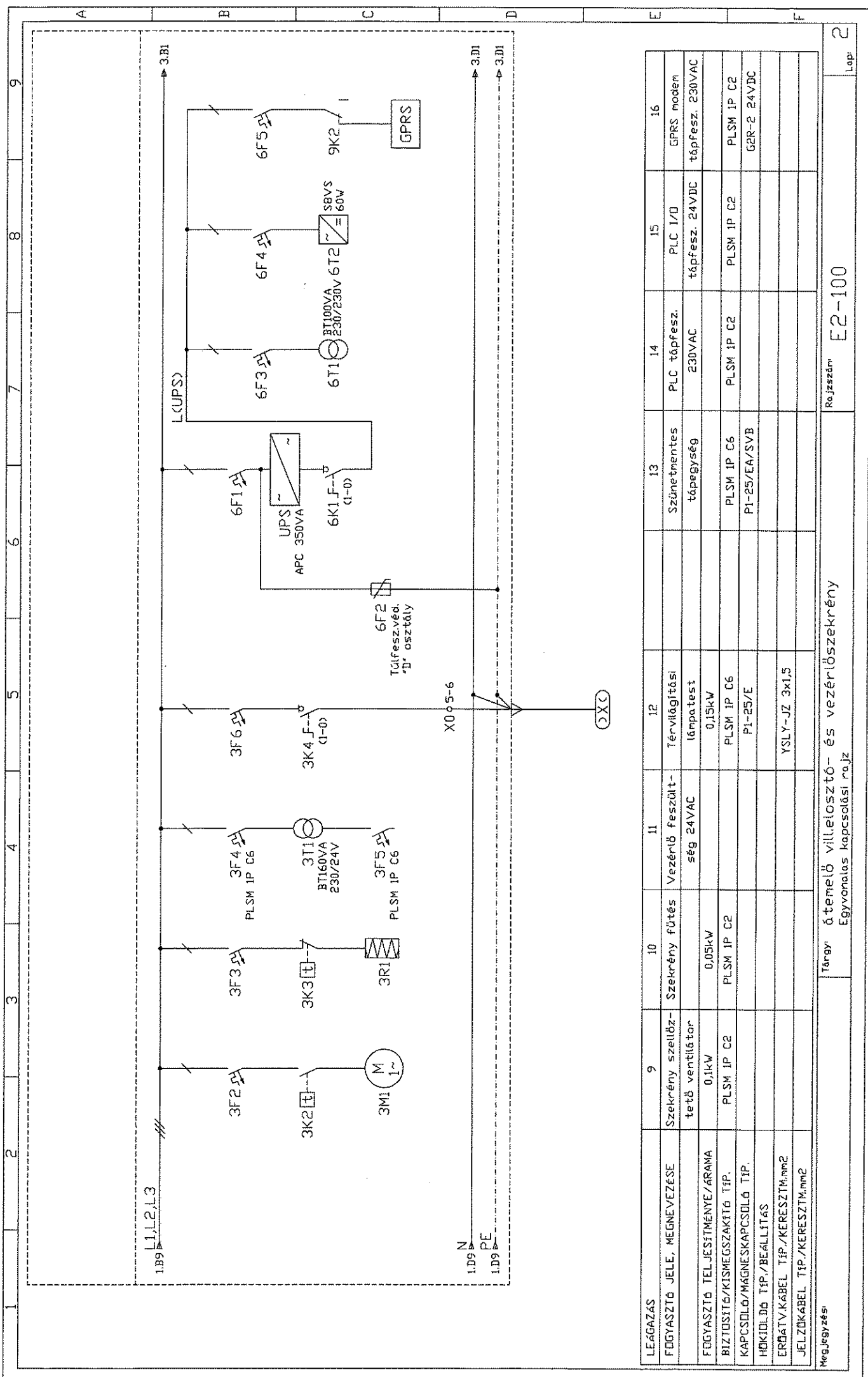
E2-100 / 1.lap
Egyvonalas kapcsolási rajz
E2-100 / 2.lap
Egyvonalas kapcsolási rajz
E2-100 / 3.lap
Egyvonalas kapcsolási rajz
E2-100 / 4.lap
Egyvonalas kapcsolási rajz

E2-300 / 1.lap
Homiokepi rajz

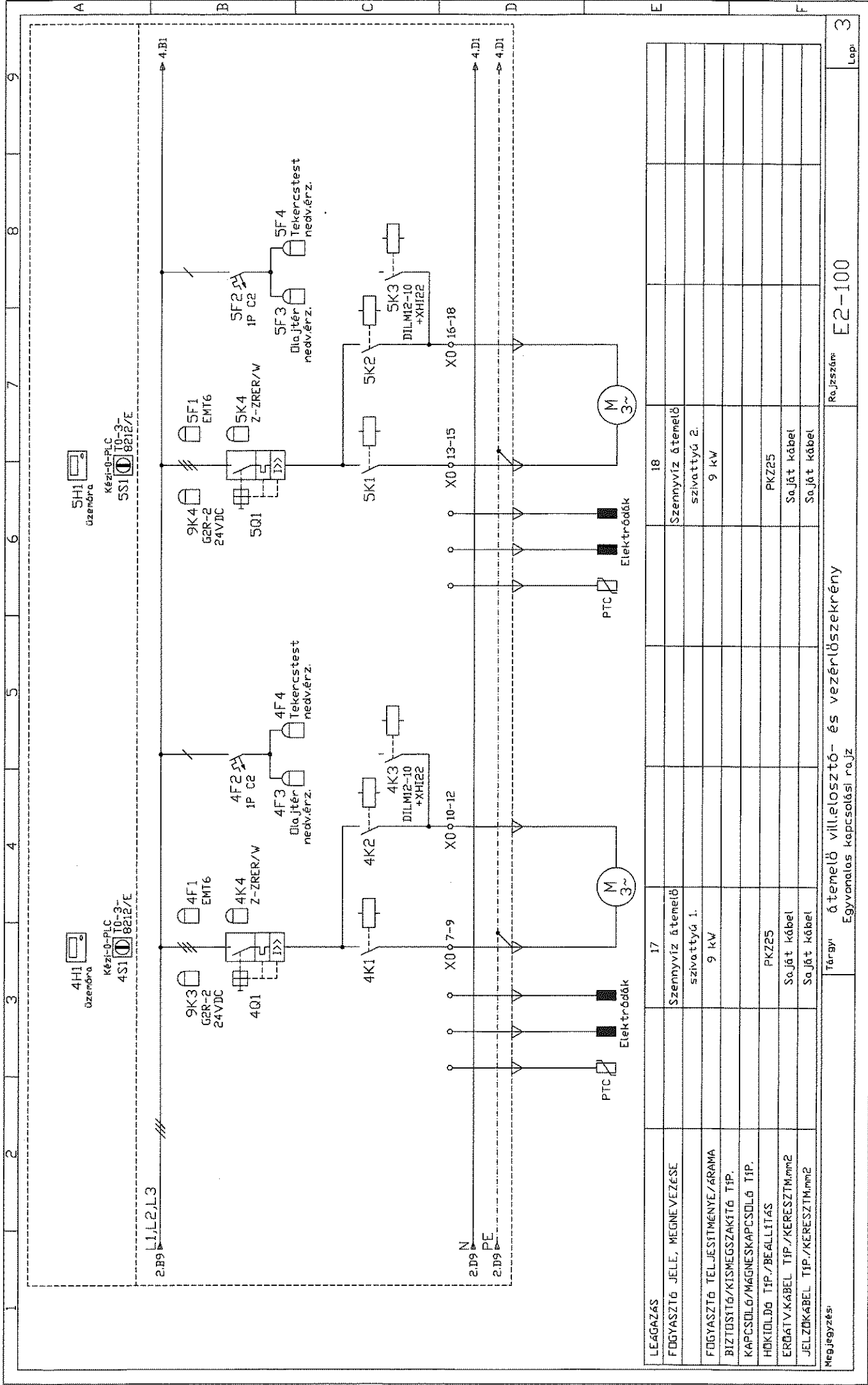
Módosítás száma:	0	1	2	3	4	5
Módosítás dátuma:						
Jóváhagyás dátuma:						
Jóváhagyó aláírása:						
Beruházó:						
Megbízó:	Nyírségvíz Zrt.					
Tervező:						
A terv tárgya:	E2 jelű. átemelő csillag/delta villamos elosztó- és vezérlőszekrény kapcsolási rajzok					
A rajz megnevezése:	E2 jelű. átemelő csillag/delta villamos elosztó- és vezérlőszekrény kapcsolási rajzok					
Real-Dat Kft. Ügyvezető:	Vezető tervező:	Tervező:	Elektromos tervező:	Rajzsám:		
				Kólya Ferenc 15-0679		
Tervfajla:	Kiviteli					Méretarány:
Dátum:	2019.02.					
Munkaszám:						



LEÁGAZÁS	1	2	3	4	5	6	7	8
FÜGYASZTÓ JELE, MEGNEVEZESE	Hálózati betáplálás	Aggregátoros betáplálás	Tűlfeszvédelem "B+C" osztály	Feszültségmérés és -figyelés	Tartalék	3P+N+F dugalj (Beisb kezelőajtón)	2P+F dugalj (Beisb kezelőajtón)	Szekrény világítás
FÜGYASZTÓ TELLJESÍTMÉNY/ÁRAMA						16A	16A	0,02kW
BIZTOSÍTÓ/KISMEGSZAKÍTÓ TÍP.						PLSM 3P C16	PLSM 3P C16	PLSM IP C2
KAPCSOLÓ/MÁGNESKAPCSOLÓ TÍP.		PLSM 3P C40				T0-3-8401/E		P1-25/E
HOKIOLDÓ TÍP./BEÁLLÍTÁS								
ERŐTÁV/KÁBEL TÍP./KERESZTMm ²		YSLY-JZ 5x10						
JELZÓKÁBEL TÍP./KERESZTMm ²								
Megjegyzés:	Tárgy: átemelő villelosztó- és vezérlőszekrény							
	Rajzszám: E2-100							Lap: 1



LEÁGAZÁS	9	10	11	12	13	14	15	16
FIGYASZTÓ JELE, MEGNEVEZÉSE	Szelektív szellőztető ventilátor	Szelektív fűtés	Vezérlő feszültség 24VAC	Térklógítási lámpatest	Szünetmentes tápegység	PLC tápfesz. 230VAC	PLC I/O tápfesz. 24VDC	GPRS modem tápfesz. 230VAC
FIGYASZTÓ TELJESÍTMÉNYE/ÁRAMA	0,1kW	0,05kW		0,15kW				
BIZTOSÍTÓ/KISMEGSZAKÍTÓ TÍP.	PLSM IP C2	PLSM IP C2		PLSM IP C6	PLSM IP C6	PLSM IP C2	PLSM IP C2	PLSM IP C2
KAPCSOLÓ/MÁGNESKAPCSOLÓ TÍP.				PI-25/E	PI-25/EA/SVB			GAR-2 24VDC
HŐKIDOLGÓ TÍP./BEÁLLÍTÁS								
ERŐÁTV. KÁBEL TÍP./KERESZTM.mm2				YSLY-JZ 3x1,5				
JELZÓKÁBEL TÍP./KERESZTM.mm2								
Megjegyzés:	Tárgy: átemelő villelosztó- és vezérlőszelektív Egyvonalas kapcsolási rajz							
	Rajzszám: E2-100							
	Lap: 2							

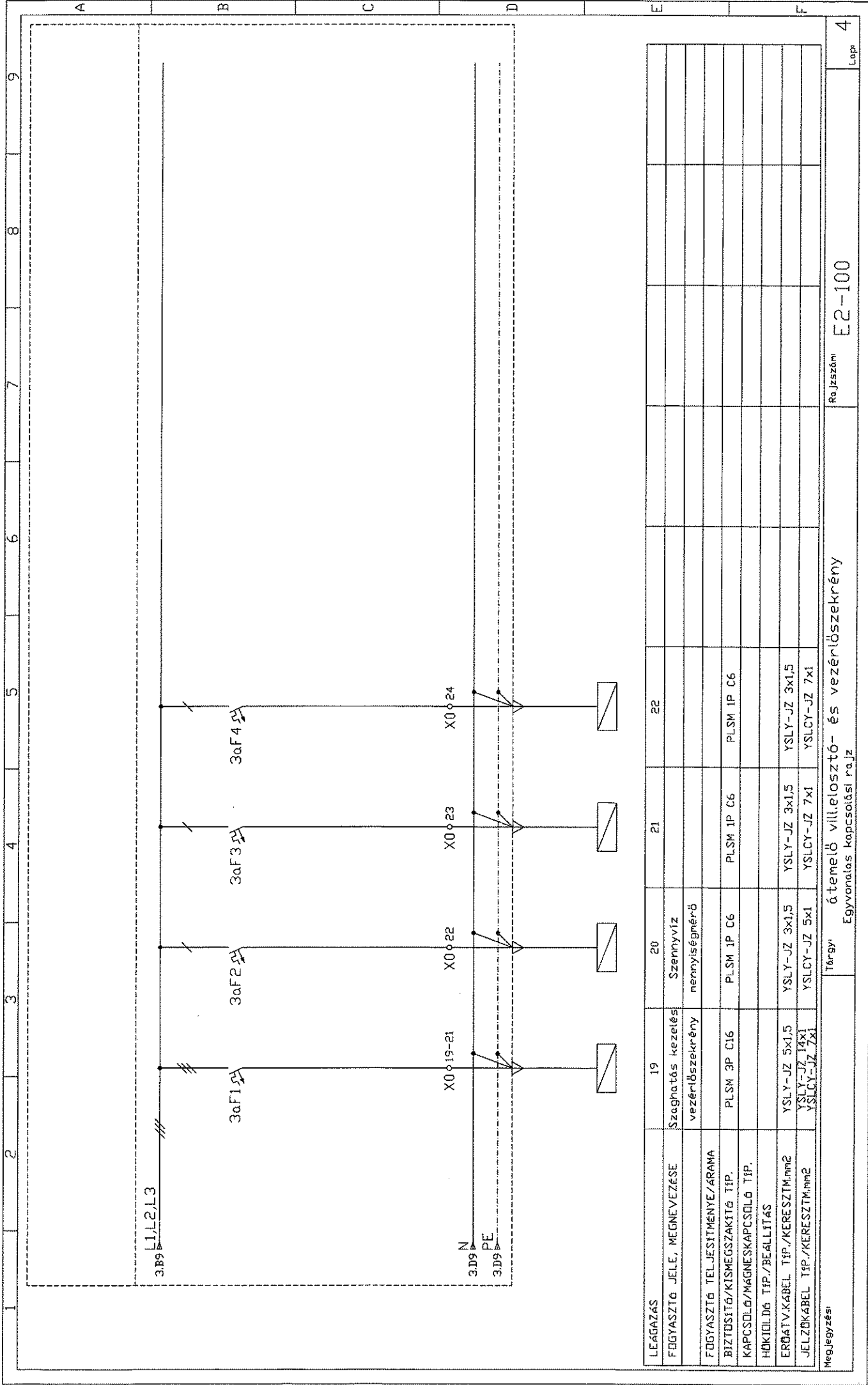


LEÁGAZÁS	17	18	
FDGYASZTÓ JELE, MEGNEVEZESE	Szennyvíz átemelő szivattyú 1.	Szennyvíz átemelő szivattyú 2.	
FDGYASZTÓ TELYESTIMÉNYE/ÁRAMA	9 kW	9 kW	
BIZTOSÍTÓ/KISMEGSZAKÍTÓ TÍP.			
KAPCSOLÓ/MÁGNESKAPCSOLÓ TÍP.	PKZ25	PKZ25	
HOKIOLDÓ TÍP./BEÁLLÍTÁS	Saját kábel	Saját kábel	
ERŐÁTV.KÁBEL TÍP./KERESZTM.mm2	Saját kábel	Saját kábel	
JELZÓKÁBEL TÍP./KERESZTM.mm2			

Megjegyzés: Tárgy: átemelő villelosztó- és vezérlőszekrény

Rajzszám: E2-100

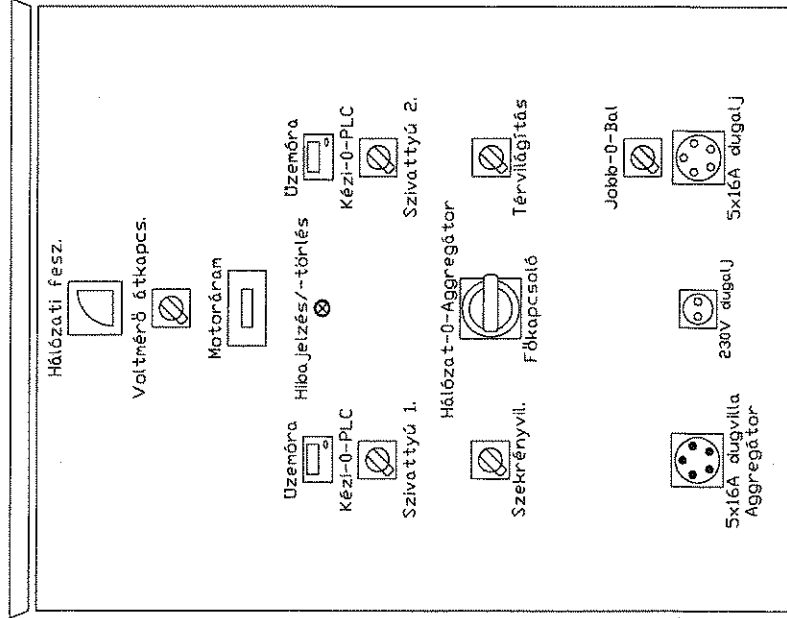
Lap: 3



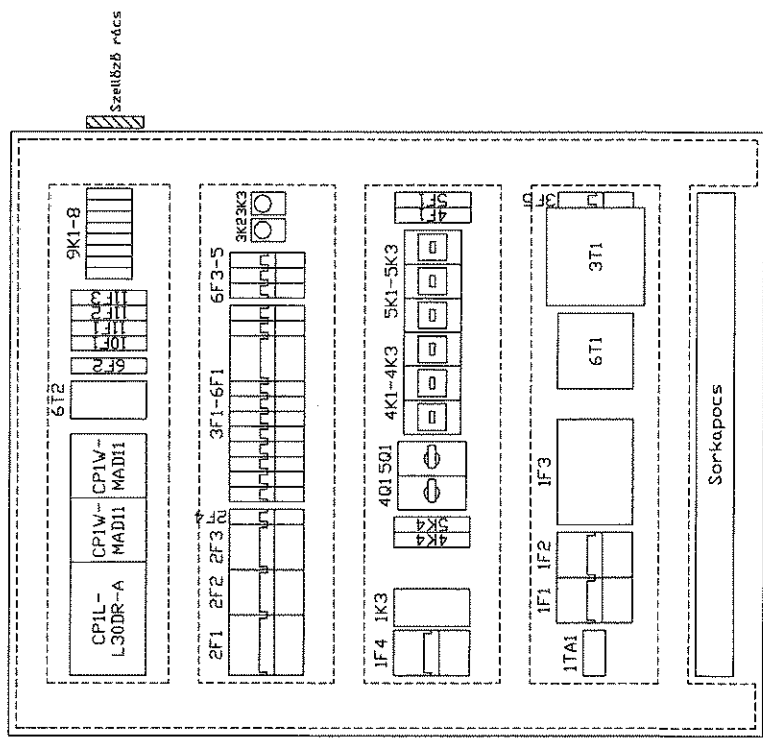
LEÁGAZÁS	19	20	21	22		
FÜGYASZTÓ JELE, MEGNEVEZÉSE	Szaghatszõ kezelés vezérlõszekrény	Szennyvíz mennyiségmérõ				
FÜGYASZTÓ JELE JELESÍTÉNYE/ÁRAMA	PLSM 3P C16	PLSM 1P C6	PLSM 1P C6	PLSM 1P C6		
BIZTOSÍTÓ/KISMEGSAZAKÍTÓ TÍP.						
KAPCSOLÓ/MAGNESKAPCSOLÓ TÍP.						
HÜKIDÕ TÍP./BEÁLLÍTÁS						
ERÕTÁV.KÁBEL TÍP./KERESZTM.MM2	YSLY-JZ 5x1,5 YSLY-JZ 14x1 YSLCY-JZ 7x1	YSLY-JZ 3x1,5	YSLY-JZ 3x1,5	YSLY-JZ 3x1,5		
JELZÕKÁBEL TÍP./KERESZTM.MM2		YSLCY-JZ 5x1	YSLCY-JZ 7x1	YSLCY-JZ 7x1		

1 2 3 4 5 6 7 8 9

Belső kezelőajtó
1000x2000x400mm



Szerelőlap
1000x2000x400mm



Megjegyzés:

Tárgy: Áttemelő villelosztó- és vezérlőszekrény
Homlokképi rajz

Rajzszám: E2-300

Lap: 1