
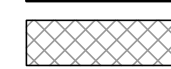
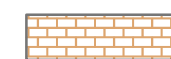
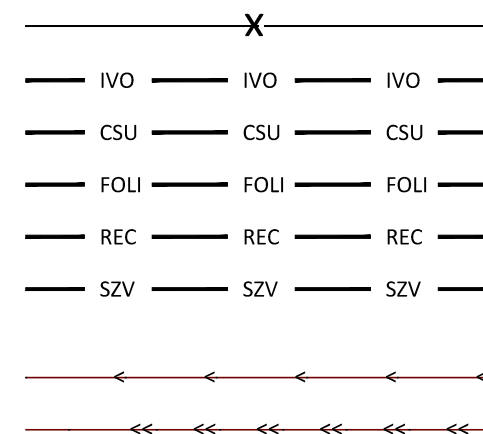


Jelmagyarázat

1. Reaktor I.
2. Reaktor II.
3. Utóülepítő
4. Technológiai épület
5. Folyékony hulladék fogadó
6. Szociális épület
7. Géptároló
8. Késztermék tároló
9. Szalmatároló
10. Utóérlelő
11. Előérlelő

-  Tervezett új útburkolat
-  Felújítandó meglévő útburkolat
-  Felújítandó meglévő járdaburkolat

meglévő



kerítés

ivóvíz

csurgalék

fölösiszap

iszaprecirkuláció

szennyvíz

gravitációs vezeték

nyomó vezeték

SZAKÁGI TERVEZŐ:

MÉR BT.

H-4400 Nyíregyháza, Bogyó út 46.

e-mail: merbt@citromail.hu

A magasságok a Balti Alapsíkra vonatkoznak.



"KÖZMŰTERV-M'93" Kft.
4400 NYÍREGYHÁZA, Selyem u 21/B. 1/1.
Tel./fax: 42-437-201

Munka megnevezése:

Dél-Nyírségi szennyvízelvezetési és tisztítási projekt
Projekt azonosító: KEOP-7.1.2.0-2008-0080
Közbeszerzési műszaki dokumentáció

Törzsszám:

425/09

Kelt:

2011.06.

Rajz megnevezése:

Nyírbátor szennyvíztisztító telep építése
Szennyvíztisztító telep meglévő helyszínrajz

Méretarány:

1:500

Tervfajta:

AT.

Rajzszám:

SZ-04

Ez a terv az érvényes jogszabályok alapján szerzői jogvédelem alatt áll. A jogtulajdonos engedélye nélkül felhasználni, másolni, módosítani TILOS!

Ügyvezető:

ifj. Major F.

Vezető-tervező:

Név: Major Ferenc

Eng szám:

VZ-T/15-0230

Tervező:

Név: Mészáros József

VZ-T/15-0405

Szerkesztő:

Ferencz Béla