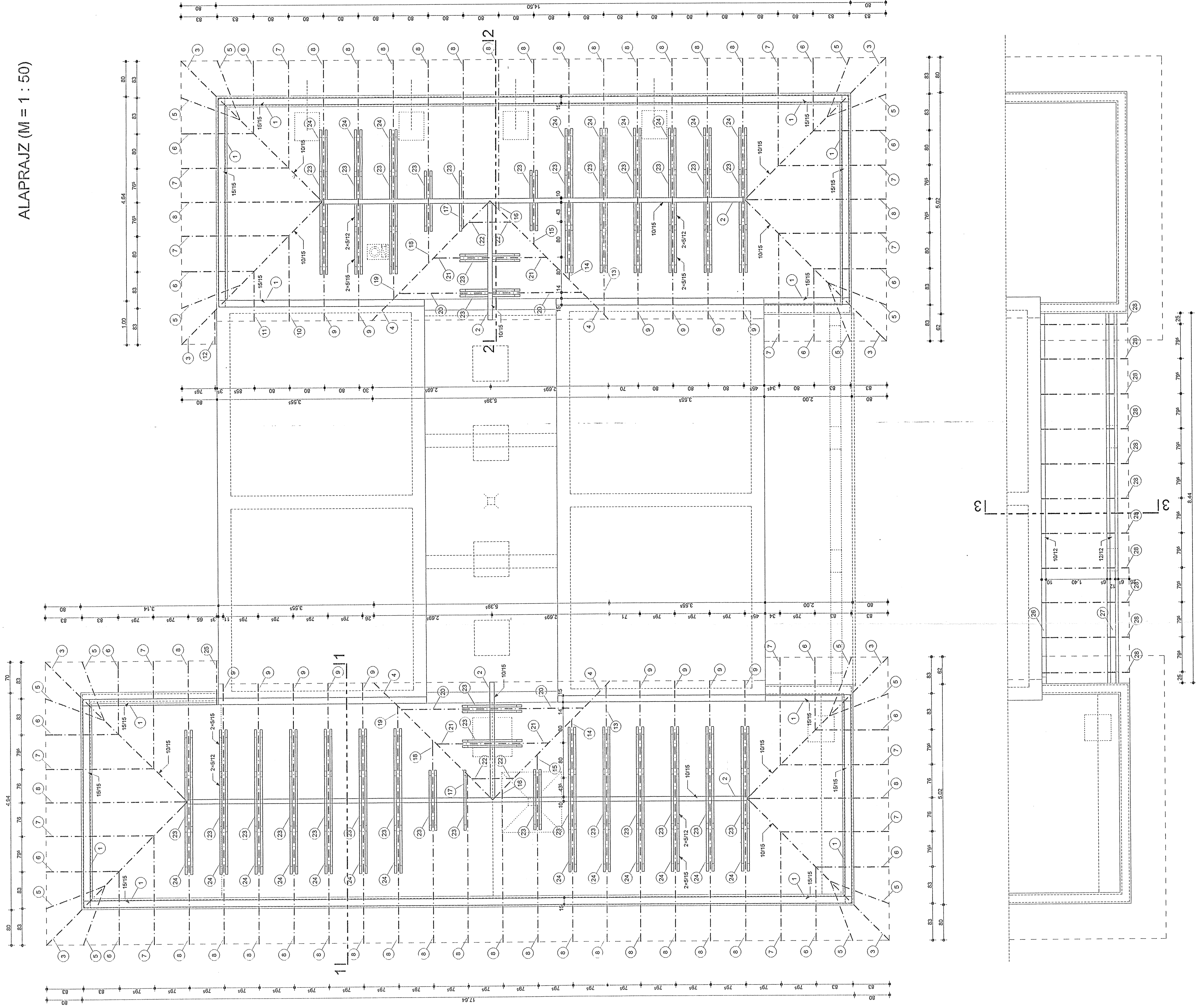
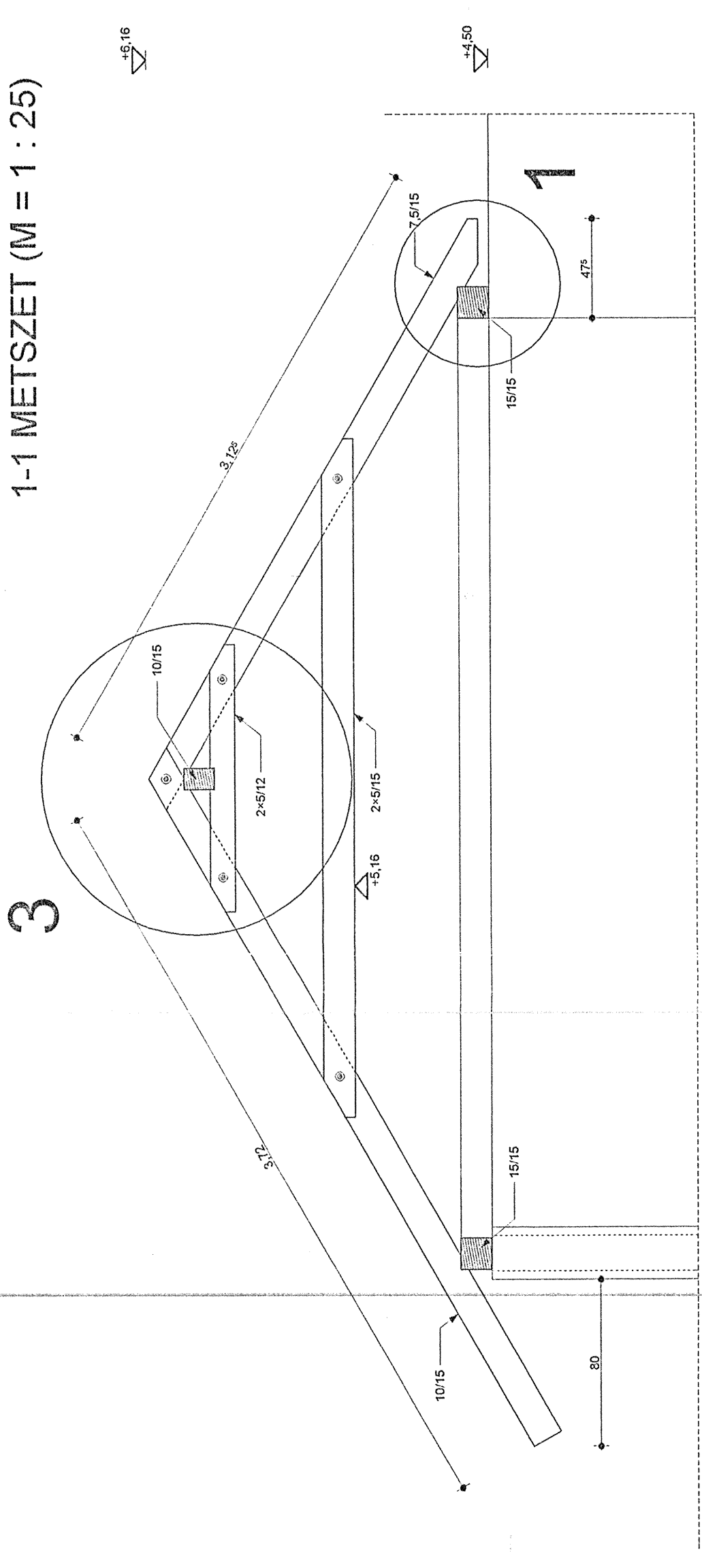


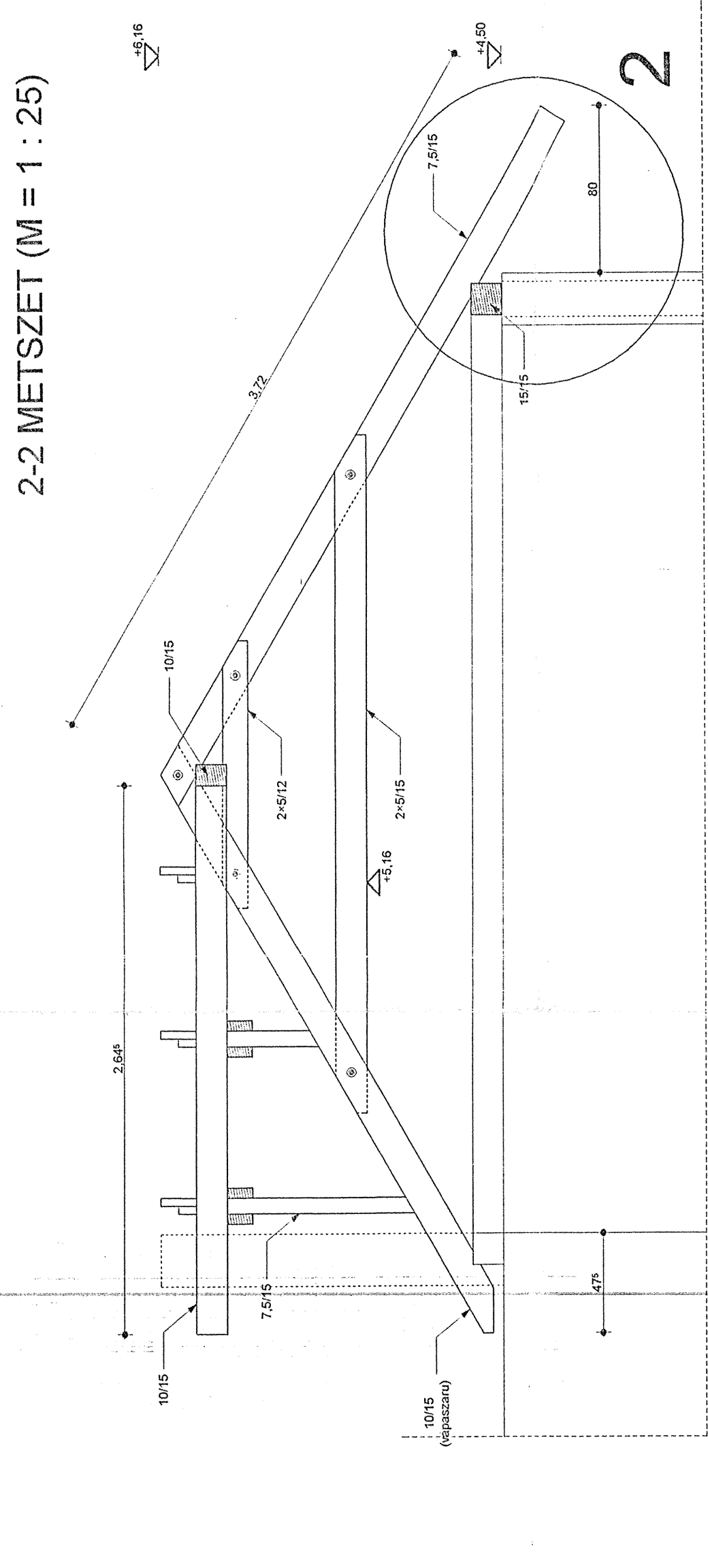
ALAPRAJZ (M = 1 : 50)



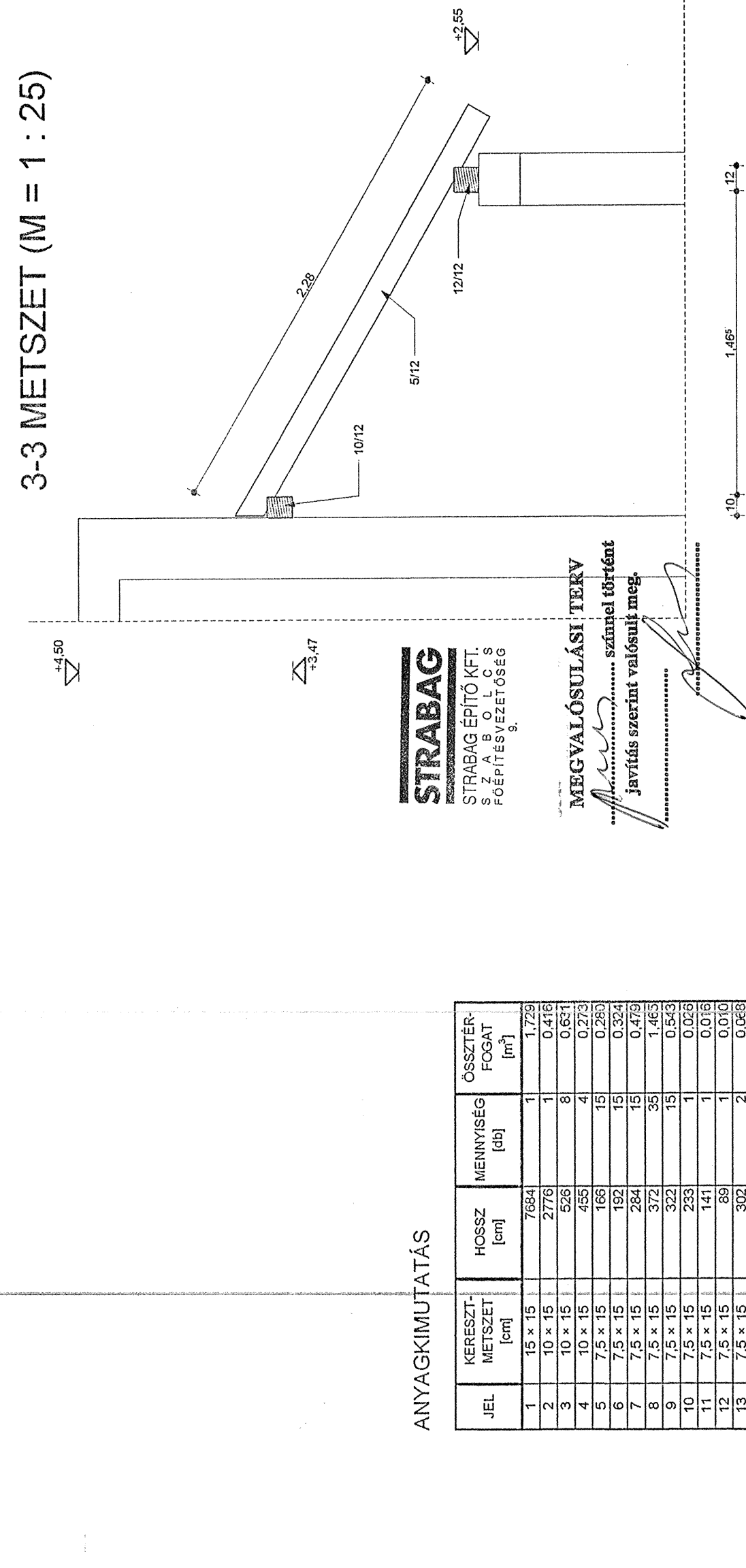
1-1 METSZET (M = 1 : 25)



2-2 METSZET (M = 1 : 25)



3-3 METSZET (M = 1 : 25)



ANYAGKIMUTATÁS

JEL	METSZET [cm]	HCSIZ [cm]	MENNYISÉG [db]	ÖSSZES FOGAT [m³]
1	15 × 15	7,684	1	1,729
2	10 × 15	2,776	1	0,416
3	10 × 15	5,939	6	0,811
4	10 × 15	1,051	6	0,256
5	7,5 × 15	1,051	15	0,256
6	7,5 × 15	1,021	15	0,324
7	7,5 × 15	2,841	15	0,479
8	7,5 × 15	3,721	35	1,453
9	7,5 × 15	1,453	35	1,453
10	7,5 × 15	2,331	1	0,029
11	7,5 × 15	1,411	1	0,016
12	7,5 × 15	8,911	1	0,016
13	7,5 × 15	2,101	2	0,007
14	7,5 × 15	2,101	2	0,007
15	7,5 × 15	2,118	2	0,007
16	7,5 × 15	2,611	2	0,016
17	7,5 × 15	1,891	2	0,016
18	7,5 × 15	2,541	2	0,029
19	7,5 × 15	2,411	4	0,116
20	7,5 × 15	1,481	4	0,077
21	7,5 × 15	1,371	60	0,516
22	7,5 × 15	1,371	60	0,516
23	7,5 × 15	3,321	44	1,062
24	7,5 × 15	1,111	116	0,079
25	10 × 12	8,441	1	0,101
26	10 × 12	8,441	1	0,101
27	5 × 12	2,311	11	0,116
28	5 × 12	2,311	11	0,116
Mindösszesen				8,623

**STRABAG**

STRABAG ÉPÍTŐ KFT.  
1125 BUDAPEST, G. Ö. U. 14.  
FŐÉPÍTÉSVEZETŐSÉG

**MEGYALÓSULÁSI TERV**  
számmal töltendő  
javítás szerinti változat meg

Tervező:  
Csilling Róbert  
Tervezői és  
Hajdu Tamás  
adl. építészmester

Terv megnevezése:

**NYÍRBOGDÁNY ÉS TÉRSÉGE SZENNYVÍZTÍZTÍTÁSA**

Rajz megnevezése:  
**TETŐSZERKEZETI TERV**

Méretarány: 1 : 50, 1 : 25  
Dátum: 2001.05.28.  
Rajzszám: **É-11**

Építész:  
NYÍRBOGDÁNYI HIVATAL  
4511 Nyírbogdány  
Községi u. 2. sz.