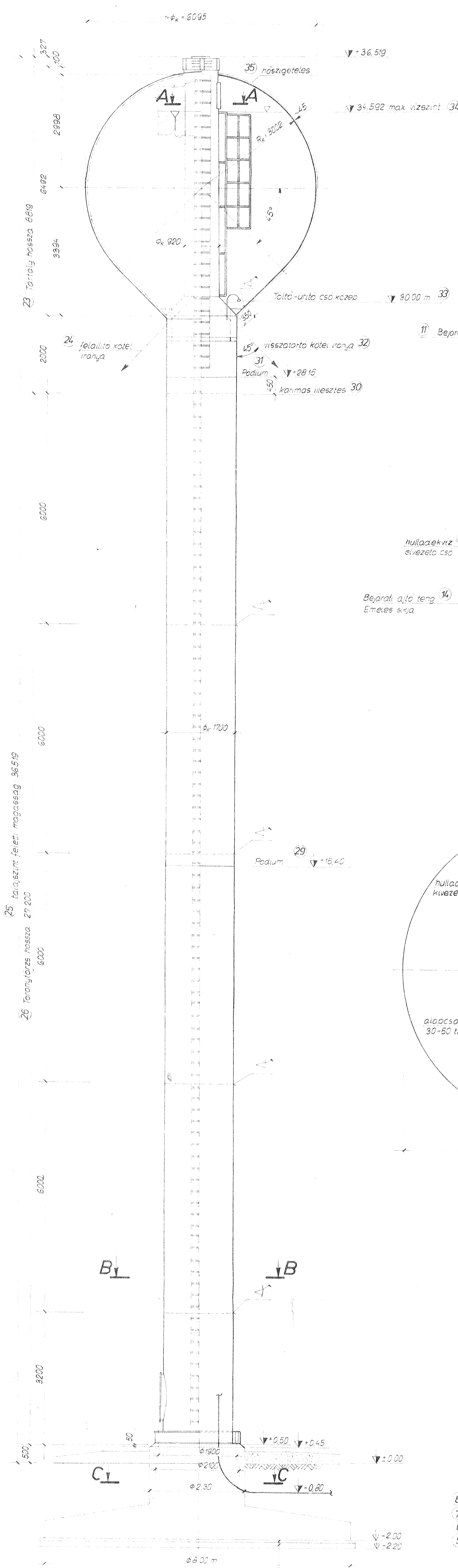
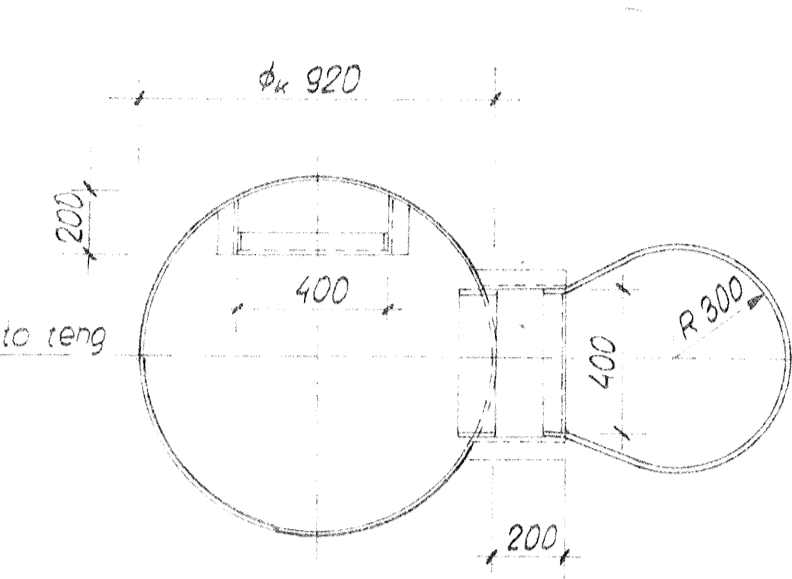


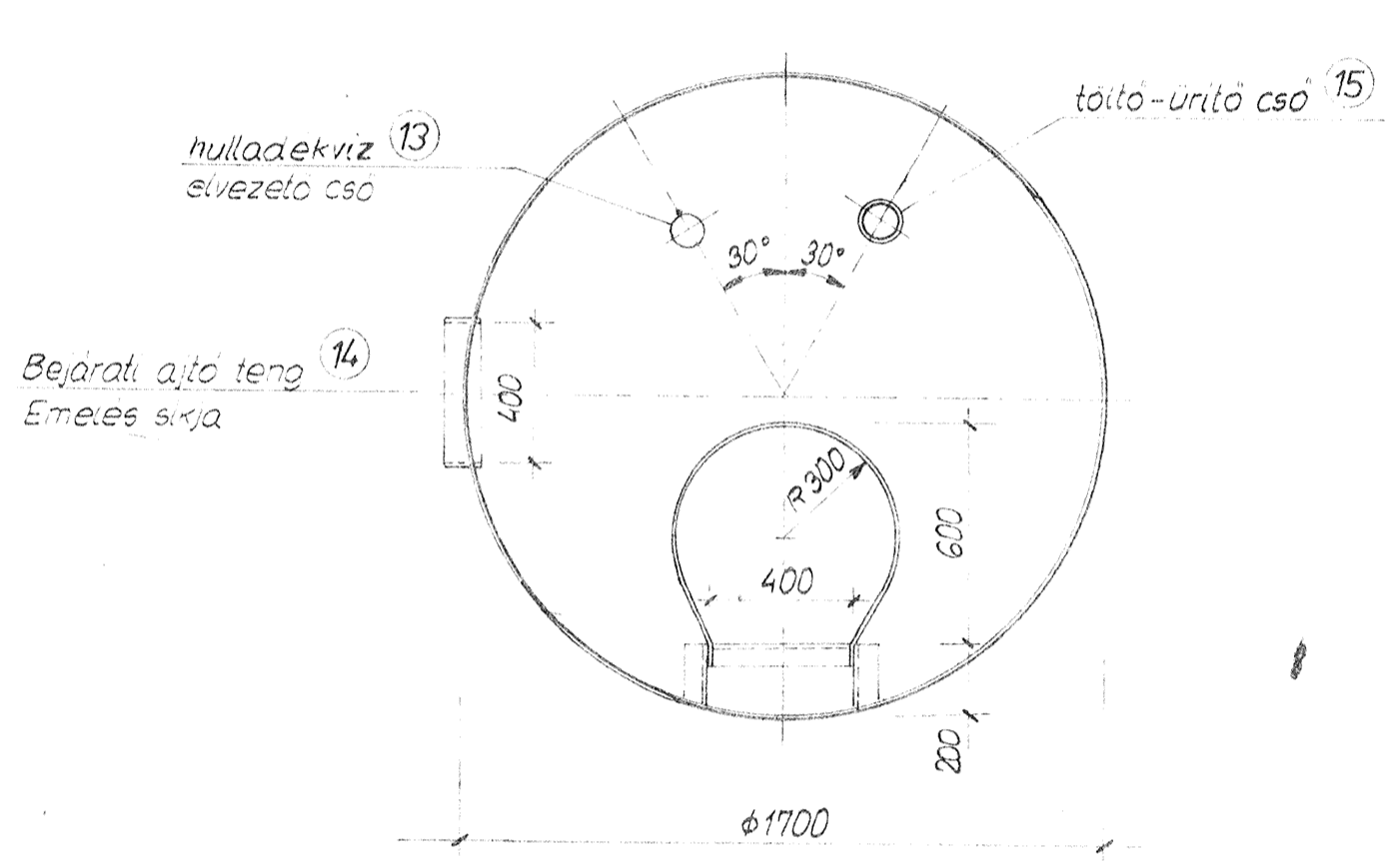
21 Nézet M1:50 Metszet 22



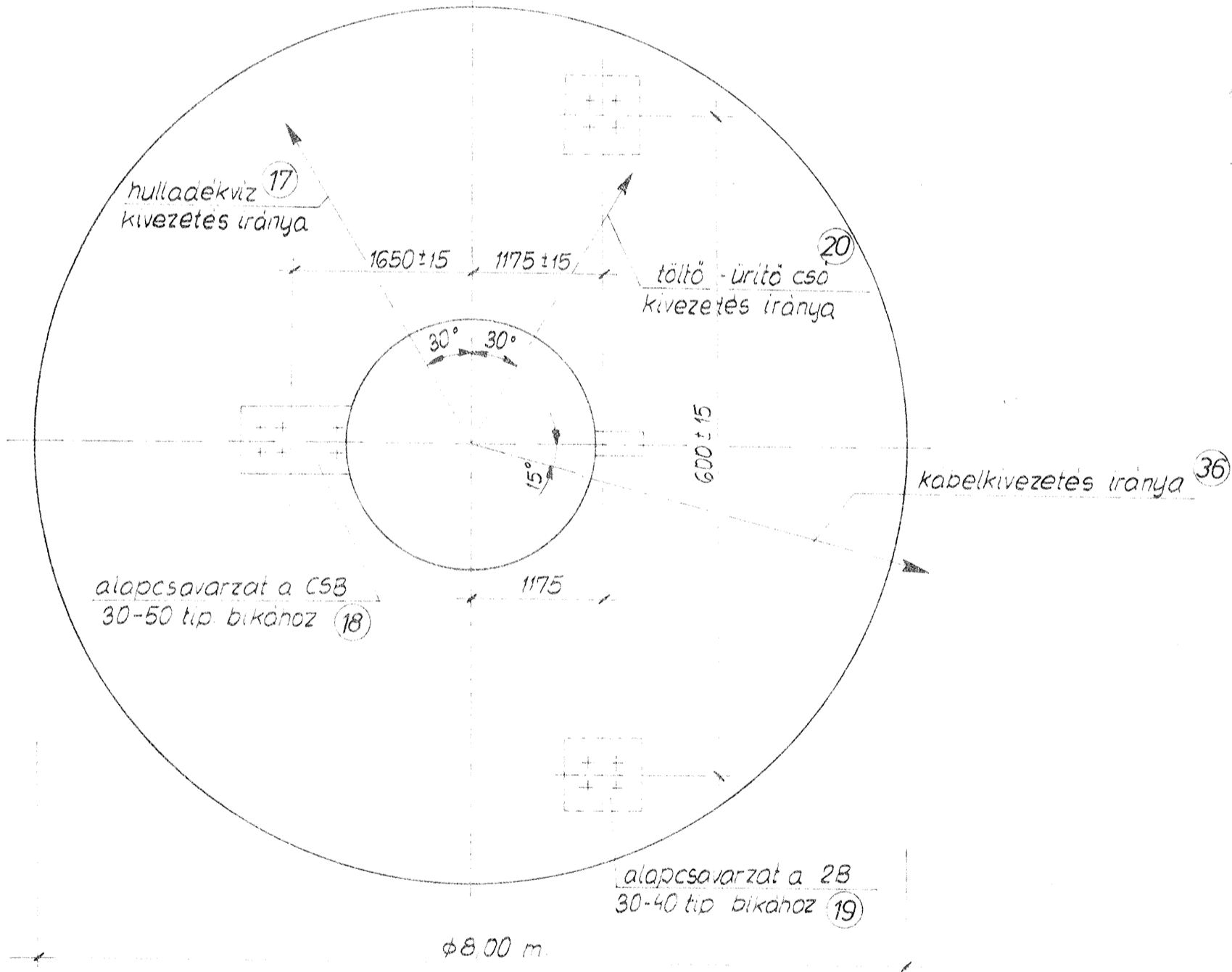
10 A-A M1:20



12 B-B M1:20



16 C-C M1:50



9 Megjegyzés

1. Az alaptest az emelőbika típusától függően kétféle
 - a. C5B 30-50 típusú emelőbikaóhoz
 - b. 2B 30-40 típusú emelőbikaóhoz
- 1) Ezen rajzon lévő körbe írt számokkal jelzett fejrakók
 - a) 1) vagy 12) stb. forrástól lásd a fordítás. jegyzék-en

Ez a terv megegyezik a VIZITERV 30-6401-01 sz. tervével
 I.O = 149,10 mBf.

8	4	1	Alapszerkezet	80				2400	
7	3	1	Elektromos berendezés					bebet. ac szerk.	
6	2	1	Csővezeték						5/b
5	1	1	Acélszerkezet	5/a				22705	1800 (noszig)
Tétel	Db		Megnevezés	Méret	Szabvány	Anyag	Ac. szerkezet súly kp.		Egyéb súly kp.

28 5 cm a.izabeton
 27 15 cm kavicsagy

NYITÓ TÁRÓK KÉSZÍTÉSÉNEK VIZITERV
 AK 100-30 típusú acélszerkezetű vizitorony
 (4) VIZITORONY ÁLTALÁNOS TERVE
 adaptáció tervező
 K.T. 1:50
 1:20
 20-10-95
 0,47 m
 KALVIN SÁNDOR KALVIN SÁNDOR KALVIN SÁNDOR KALVIN SÁNDOR
 KALVIN SÁNDOR KALVIN SÁNDOR KALVIN SÁNDOR KALVIN SÁNDOR
 K.V-87