

KÖZBESZERZÉSI DOKUMENTUM

Fogyasztásmérő berendezések felújítása

**Ajánlatkérő:
NYÍRSÉGVÍZ Zrt.**

2016. április 29.

1. Útmutató az Ajánlattevők részére

1.1. Az ajánlat tárgya

A NYÍRSÉGVÍZ Zrt. lejárt hitelességű fogyasztásmérő berendezéseinek felújítása és újrahrehabilitációja, a 13-20 mm-es mérettartományban.

A szerződés ideje alatt mindösszesen 9900 db 13 mm-es, és 970-db 20 mm-es fogyasztásmérő berendezéseinek felújítása és újrahrehabilitációja kell, hogy megtörténjen, Ajánlatkérő ütemezése szerint.

1.2. A közbeszerzési dokumentum tartalma

- I. Ajánlattételi felhívás
- II. Útmutató az Ajánlattevők részére
- III. Szerződéses feltételek
- IV. Nyilatkozat minta

A közbeszerzési dokumentum tartalmaz minden olyan adatot, tényt, amely az ajánlatok elkészítésénél a megalapozott ajánlattételhez szükséges, továbbá az ajánlat részeként benyújtandó kötelező igazolások, nyilatkozatok jegyzékét, amelyben Ajánlatkérő külön megjelöli a csatolandó dokumentumokat. A közbeszerzési dokumentumban megtalálhatóak továbbá a benyújtandó nyilatkozatok mintái is.

2. Az ajánlat kötelező tartalmi elemei

Felolvasólap

Tartalomjegyzék

Ajánlattevői nyilatkozat (Kbt. 66. § (2) bekezdése vonatkozásában)

Nyilatkozat Kkv. szerinti minősítésről (Kbt. 66. § (4) bekezdése vonatkozásában)

Nyilatkozat közös ajánlattételről

Együttműködési megállapodás

A kizáró okok fenn nem állásának igazolása

Nyilatkozat kizáró okok fenn nem állásáról (Kbt. 62. § (1) és (2) bekezdései vonatkozásában)

Nyilatkozat a Kbt. 62. § (1) bekezdés k) pont kb) alpontja vonatkozásában

Nyilatkozat a Kbt. 62. § (1) bekezdés k) pont kc) alpontja vonatkozásában

Ajánlattevői nyilatkozat az alvállalkozók, valamint az alkalmasság igazolásában részt vevő szervezetek kizáró ok alá nem tartozásáról (Kbt. 67. § (4) bekezdése)

Nyilatkozat alvállalkozó igénybeviteléről (Kbt. 66. § (6) bekezdés a)-b) pontja alapján)

Ajánlattevői nyilatkozat az alkalmasság igazolásában részt vevő szervezet igénybeviteléről (Kbt. 65. § (7) bekezdése alapján)

A kapacitásait rendelkezésre bocsátó szervezet olyan szerződéses vagy előszerződésben vállalt kötelezettségvállalását tartalmazó okirat, amely alátámasztja, hogy a szerződés teljesítéséhez szükséges erőforrások rendelkezésre állnak majd a szerződés teljesítésének időtartama alatt – *(adott esetben)*

Pénzügyi, gazdasági alkalmasság igazolása – ezen belül:

Pénzügyi intézménytől származó nyilatkozat – P.1.

Műszaki, szakmai alkalmasság igazolása – ezen belül:

Nyilatkozat referenciákról - M.1.

Nyilatkozat padkapacitásról- M.2.

Egyéb csatolandó iratok

Alírási címpéldány

3. Az ajánlat benyújtásának formai követelményei

Összefűzés: az ajánlat **eredeti példányát** zsinórral, lapozhatóan össze kell fűzni.

Oldalszámozás: az ajánlat oldalszámozása eggyel kezdődjön és oldalanként növekedjen. Elegendő a szöveget vagy számokat vagy képet tartalmazó oldalakat számozni, az üres oldalakat nem kell, de lehet. A címlapot és hátlapot (ha vannak) nem kell, de lehet számozni. Ajánlatkérő a kismértékben hiányos számozást kiegészítheti, ha ez az ajánlatban való tájékozódása, illetve az ajánlatra való hivatkozása érdekében szükséges.

Tartalomjegyzék: az ajánlatnak az elején tartalomjegyzéket kell tartalmaznia, mely alapján az ajánlatban szereplő dokumentumok oldalszám alapján megtalálhatóak.

Példányszám: Az ajánlatot 1 (egy) papír alapú példányban, magyar nyelven, illetve a papír alapú példányról készült 1 (egy) db elektronikus másolati példányban, szkennelt, nem szerkeszthető formátumban CD vagy DVD lemezen, zárt csomagolásban, kell benyújtani a Kbt. 68. § (2) bekezdése szerint.

Alíráás: az ajánlatban lévő, minden dokumentumot (nyilatkozatot) a végén alá kell írnia az adott gazdálkodó szervezetnél erre jogosult(ak)nak vagy olyan személynek, vagy személyeknek aki(k) erre a jogosult személy(ek)től írásos felhatalmazást kaptak. Az ajánlat minden olyan oldalát, amelyen - az ajánlat beadása előtt - módosítást hajtottak végre, az adott dokumentumot aláíró személynek vagy személyeknek a módosításnál is kézjeggyel kell ellátni.

Csomagolás: a külső csomagolást az alábbi felirattal kell ellátni: "**Ajánlat – Fogyasztásmérő berendezések felújítása - "Tilos felbontani az ajánlattételi határidő lejártáig."**"

Felolvasó lap: az ajánlatban felolvasólapot kell elhelyezni, amely feltünteti a Kbt. 68. § (4) bekezdés szerinti információkat. A felolvasó lap tartalmazza az ajánlattevők nevét, címét (székhelyét, lakóhelyét), valamint azokat a főbb, számszerűsíthető adatokat, amelyek a bírálati szempont (részszempontok) alapján értékelésre kerülnek.

3.1. Az ajánlatok benyújtása

Az ajánlatot írásban és zártan, az ajánlattételi felhívásban megadott címre, az előírt formai követelményeknek megfelelően közvetlenül vagy postai úton kell benyújtani az ajánlattételi határidő lejártáig.

Az ajánlat benyújtásának helye:

NYÍRSÉGVÍZ Zrt.

4400 Nyíregyháza, Tó utca 5.

4. Ajánlattételi határidő:

2016. május 18. napja 10:00 óra

A postán küldeményként feladott ajánlat ajánlattételi határidőn belül történő kézhezvételéért Ajánlatkérő felelősséget nem vállal, az ebből eredő kockázat ajánlattevőt terheli.

A határidő után beérkezett ajánlat csomagolása az ajánlattevő személyének megállapítása céljából bontható fel, amelyről Ajánlatkérő jegyzőkönyvet vesz fel, és azt a Kbt. 73. § (1) bekezdés a) pontjára tekintettel érvénytelennek tekinti.

5. Az ajánlatok bontása

Az ajánlatok bontásának helye:

NYÍRSÉGVÍZ Zrt.
4400 Nyíregyháza, Tó utca 5. fsz 4.

Az ajánlatok bontásának ideje:

2016. május 18. napja 10:00 óra

Azok az ajánlatok kerülnek felbontásra, amelyek az ajánlattételi határidő lejártáig a bontás helyére megérkeztek. Az ajánlatokat tartalmazó iratok felbontását Ajánlatkérő az ajánlattételi határidő lejártának időpontjában megkezdi. A bontás mindaddig tart, amíg a határidő lejártáig benyújtott összes ajánlat felbontásra nem kerül.

Az ajánlatok felbontásánál Ajánlatkérő, az ajánlattevők, valamint az általuk meghívott személyek, továbbá – a közbeszerzéshez támogatásban részesülő Ajánlatkérő esetében – a külön jogszabályban meghatározott szervek képviselői, illetőleg személyek lehetnek jelen. Az ajánlatok felbontásakor ismertetésre kerül az ajánlattevők neve, címe (székhely, lakóhely), valamint azok a főbb, számszerűsíthető adatok, amelyek a bírálati szempont (részszerzőpontok) alapján értékelésre kerülnek.

Az ajánlatok felbontásáról és ismertetéséről az Ajánlatkérő jegyzőkönyvet készít, amelyet a bontástól számított öt napon belül megküld az összes ajánlattevőnek.

6. Gazdasági szereplők

6.1. Ajánlattevők

A közbeszerzésekről szóló 2015. évi CXLIII. törvény alkalmazásában ajánlattevő: az a gazdasági szereplő, aki (amely) a közbeszerzési eljárásban ajánlatot nyújt be.

A Kbt. 36. § (1) bekezdése alapján az ajánlattevő ugyanabban a közbeszerzési eljárásban – részajánlattételi lehetőség biztosítása esetén ugyanazon rész tekintetében -

a) nem tehet másik ajánlatot más ajánlattevővel közösen,

b) más ajánlattevő alvállalkozójaként nem vehet részt,

c) más ajánlattevő szerződés teljesítésére való alkalmasságát nem igazolhatja [65. § (7) bekezdés].

6.2 Alvállalkozók

A Kbt. alkalmazásában alvállalkozó az a gazdasági szereplő, aki (amely) a közbeszerzési eljárás eredményeként megkötött szerződés teljesítésében az ajánlattevő által bevontan közvetlenül vesz részt, kivéve

- a) azon gazdasági szereplőt, amely tevékenységét kizárólagos jog alapján végzi,
- b) a szerződés teljesítéséhez igénybe venni kívánt gyártót, forgalmazót, alkatrész- vagy alapanyag eladóját,
- c) építési beruházás esetén az építőanyag-eladót.

Ajánlattevőnek az alvállalkozókkal kapcsolatban az alábbiak szerint kell nyilatkoznia:

- a Kbt. 67.§ (4) bekezdésében foglaltak szerint arról, hogy ajánlattevő nem vesz igénybe a szerződés teljesítéséhez a Kbt. 62. § szerinti kizáró okok hatálya alá eső alvállalkozót.

6.3 Közös ajánlattevők

Több gazdasági szereplő közösen is tehet ajánlatot.

A közös ajánlattevők kötelesek maguk közül egy, a közbeszerzési eljárásban a közös ajánlattevők nevében eljárni jogosult képviselőt megjelölni. Ajánlatkérő az ajánlattevők értesítése, kiegészítő tájékoztatás megadása, a hiánypótlás, a felvilágosítás és indokolás kérése esetében a közös ajánlattevőknek szóló értesítését, tájékoztatását, illetve felhívását a közös ajánlattevők képviselőjének küldi meg. A közös ajánlattevők csoportjának képviselőtében tett minden nyilatkozatnak egyértelműen tartalmaznia kell a közös ajánlattevők megjelölését.

A közös ajánlattevők a szerződés teljesítéséért Ajánlatkérő felé egyetemlegesen felelnek.

A közös ajánlatot benyújtó gazdasági szereplők személyében az ajánlattételi határidő lejártá után változás nem következhet be.

7. Az ajánlatok bírálata és a hiánypótlás

7.1 Az ajánlatok bírálata

Az ajánlatok elbírálása során Ajánlatkérő megvizsgálja, hogy az ajánlatok megfelelnek-e a közbeszerzési dokumentumokban, valamint a jogszabályokban meghatározott feltételeknek. Az Ajánlatkérő a közbeszerzési dokumentumokban előírtaknak megfelelően megítéli, hogy az ajánlattevő a szerződés teljesítésére alkalmas, vagy sem. Ajánlatkérő a bírálat során megállapítja, hogy mely ajánlatok érvénytelenek, illetőleg van-e olyan ajánlattevő, akit az eljárásból ki kell zárni.

Ajánlatkérő az érvényes ajánlatokat a közbeszerzési dokumentumokban meghatározott **legjobb ár-érték arányt tartalmazó ajánlat** bírálati szempont alapján értékeli.

7.1.1. A Kbt. 76.§ (2) bekezdése c) pontja alapján a legjobb ár-érték arányt megjelenítő szempontrendszer az alábbiak szerint:

Ajánlatkérő ajánlattevő árajánlatát pontra átszámítva veszi figyelembe, amelyekhez hozzáadásra kerülnek az alábbi értékelési szempontok értékelése során adott pontok.

| Kötbér | |
|----------|------|
| 0 pont | 1,0% |
| 20 pont | 0,9% |
| 40 pont | 0,8% |
| 60 pont | 0,7% |
| 80 pont | 0,6% |
| 100 pont | 0,5% |
| 120 pont | 0,4% |
| 140 pont | 0,3% |
| 160 pont | 0,2% |
| 180 pont | 0,1% |

| Selejt pótlás, az ár tartalmazza-e | |
|------------------------------------|------|
| 0 pont | igen |
| 100 pont | nem |

| Szállítási határidő | |
|---------------------|-------|
| 0 pont | 1 nap |
| 100 pont | 2 nap |
| 150 pont | 3 nap |
| 200 pont | 4 nap |
| 225 pont | 5 nap |
| 250 pont | 6 nap |

Ajánlatkérő az így kialakult összegek összehasonlítása alapulvételével értékeli Ajánlattevők ajánlatait, akképpen, hogy a legalacsonyabb összeget megajánló Ajánlattevő kerül nyertesként kihirdetésre.

7.2 Hiánypótlás

Ajánlatkérő az eljárás során biztosítja a **hiánypótlás** lehetőségét, valamint az ajánlatban található, nem egyértelmű kijelentés, nyilatkozat, igazolás tartalmának tisztázása érdekében az ajánlattevőtől köteles **felvilágosítást** kérni a Kbt. 71. §-ban foglaltaknak megfelelően.

A hiánypótlás – melynek során az ajánlatban szereplő iratokat módosítani és kiegészíteni is lehet – csak arra irányulhat, hogy az ajánlat megfeleljen a közbeszerzési dokumentumok vagy a jogszabályok előírásainak.

A hiánypótlásra vagy felvilágosítás nyújtására vonatkozó felszólítást Ajánlatkérő a többi ajánlattevő egyidejű értesítése mellett, közvetlenül küldi meg az ajánlattevők részére, megjelölve a határidőt, továbbá a hiánypótlási felhívásban pótlendő hiányokat.

Az ajánlattevő a hiánypótlási felhívásban nem szereplő hiányokat is pótolhatja az Ajánlatkérő által megállapított hiánypótlási határidő lejártáig.

A hiánypótlás vagy felvilágosítás megadása nem eredményezheti a Kbt. 2. § (1)–(3) és (5) bekezdésében foglalt alapelvek sérelmét és az ajánlatban a beszerzés tárgyának jellemzőire, az ajánlattevő szerződéses kötelezettsége végrehajtásának módjára vagy a szerződés más feltételeire vonatkozó dokumentum tekintetében csak olyan nem jelentős, egyedi részletkérdésre vonatkozó hiba javítható vagy hiány

pótolható, amelynek változása a teljes ajánlati árat vagy annak értékelés alá eső részösszegét és az ajánlattevők között az értékeléskor kialakuló sorrendet nem befolyásolja.

Ajánlatkérő a Kbt. 71. § (6) bekezdése szerint, új gazdasági szereplő bevonása esetén egy alkalommal újabb hiánypótlást rendel el.

8. Az ajánlat érvényessége

A Kbt. 73. § (1) bekezdése értelmében **az ajánlat érvénytelen**, ha

a) *azt az ajánlattételi határidő lejárta után nyújtották be;*

b) *az ajánlattevőt az eljárásból kizárták;*

c) *ha az ajánlattevő alvállalkozója, vagy az alkalmasság igazolásában részt vevő szervezet a 62. § (1) bekezdés i) pontja, vagy az adott eljárásban felmerült magatartása alapján j) pontja szerinti kizáró ok miatt kizárásra került;*

d) *az ajánlattevő nem felel meg a szerződés teljesítéséhez szükséges alkalmassági követelményeknek, vagy nem igazolta megfelelően a követelményeknek való megfelelést;*

e) *egyéb módon nem felel meg az ajánlattételi felhívásban és a közbeszerzési dokumentumokban, valamint a jogszabályokban meghatározott feltételeknek, ide nem értve az ajánlat ajánlatkérő által előírt formai követelményeit;*

f) *az ajánlattevő*

fa) *valamely adatot a 44. § (2)-(3) bekezdésébe ütköző módon minősít üzleti titoknak és ezt az ajánlatkérő hiánypótlási felhívását követően sem javítja; vagy*

fb) *a 44. § (1) bekezdése szerinti indokolás a hiánypótlást követően sem megfelelő.*

A Kbt. 73. § (1) bekezdésben foglaltakon túl az ajánlat érvénytelen, ha aránytalanul alacsony ellenszolgáltatást vagy más teljesíthetetlen feltételt tartalmaz [72. §].

A Kbt. 73. § (1) bekezdés e) pontja alapján érvénytelen az ajánlat különösen, ha nem felel meg azoknak a környezetvédelmi, szociális és munkajogi követelményeknek, amelyeket a jogszabályok vagy kötelezően alkalmazandó kollektív szerződés, illetve a 4. mellékletben felsorolt környezetvédelmi, szociális és munkajogi rendelkezések írnak elő. A Közbeszerzési Hatóság - a foglalkoztatáspolitikáért felelős miniszter által minden évben rendelkezésére bocsátott adatszolgáltatás alapján - tájékoztatást tesz közzé honlapján a Magyarországon egyes ágazatokban alkalmazandó kötelező legkisebb munkabérről.

AA Kbt. 73. § (1) bekezdés e) pontja alapján érvénytelen különösen az ajánlat, ha

a) *azt az ajánlati kötöttség fennállása ellenére az ajánlattevő visszavonta;*

b) *az ajánlattevő az ajánlati biztosítékot határidőre nem vagy az előírt mértéknél kisebb összegben bocsátotta rendelkezésre;*

c) *az ajánlatkérő az eljárást megindító felhívásban előre meghatározott egy olyan összeget, amelyet meghaladó árat vagy költséget tartalmazó ajánlatot a bírálat során érvénytelenné fog nyilvánítani, és az ajánlat ezen összeget meghaladja.*

8.1. A kizáró okok fennállásának vizsgálata

Ajánlatkérő által előírt kizáró okok

Az eljárásban a Kbt. 114. § (1) bekezdésében foglaltaknak megfelelően a Kbt. 62. § (1)-(2) bekezdéseiben foglalt kizáró okok az irányadóak.

Az eljárásban nem lehet ajánlattevő, alvállalkozó, és nem vehet részt az alkalmasság igazolásában olyan gazdasági szereplő, akivel szemben a Kbt. 62. § (1)-(2) bekezdésben foglalt kizáró okok bármelyike fennáll.

A megkövetelt igazolási mód

A 321/2015. (X.30.) Korm. rendelet 17. §-ban foglaltaknak megfelelően az ajánlattevőnek ajánlatában egyszerű nyilatkozatot kell benyújtania, hogy nem tartozik a felhívásban előírt kizáró okok hatálya alá, valamint a Kbt. 62. § (1) bekezdés k) pont kb) pontját a 321/2015. (X.30.) Korm. rendelet 8. § i) pont ib) alpontja és a 10. § g) pont gb) alpontjában foglaltak szerint kell igazolnia.

A Kbt. 67. § (4) bekezdése és a 321/2015. (X.30.) Korm. rendelet 17. §-a értelmében az alvállalkozó és adott esetben az alkalmasság igazolásában résztvevő más szervezet vonatkozásában az ajánlattevő nyilatkozatot nyújt be arról, hogy az érintett gazdasági szereplők vonatkozásában nem állnak fenn az eljárásban előírt kizáró okok.

A kizáró okok fenn nem állásának igazolására vonatkozó nyilatkozatnak az eljárást megindító felhívás megküldésének időpontját követő keltezésűnek kell lennie.

A Kbt. 63.§ (3) bekezdés értelmében az ajánlatkérő köteles kizárni az eljárásból azt a gazdasági szereplőt, amelyre vonatkozóan valamelyik, az eljárásban alkalmazandó kizáró ok fennáll.

8. Kiegészítő tájékoztatás

A Kbt. 56. § (1) bekezdése értelmében bármely gazdasági szereplő, aki az adott közbeszerzési eljárásban ajánlattevő lehet – a megfelelő ajánlattétel érdekében – a közbeszerzési dokumentumokban foglaltakkal kapcsolatban írásban kiegészítő (értelmező) tájékoztatást kérhet Ajánlatkérőtől vagy az általa meghatározott szervezettől.

A kiegészítő tájékoztatást Ajánlatkérő az ajánlattételi határidő lejárta előtt ésszerű időben köteles megadni.

III. Szerződéstervezet

VÁLLALKOZÁSI KERETSZERZŐDÉS

amely létrejött egyrészről:

NYÍRSÉGVÍZ ZRT. (4400 Nyíregyháza, Tó u. 5., adószám: 11492809-2-15, bankszámlaszám: 10404405-44017466, képviseli: Szabó Istvánné vezérigazgató), mint Megrendelő (továbbiakban: **Megrendelő**),

másrészről

...

mint **Vállalkozó** (továbbiakban: **Vállalkozó**) között az alábbi feltételekkel:

Preambulum

Felek rögzítik, hogy a – a víziközmű-szolgáltatásról szóló 2011. évi CCIX. törvény (Vksztv.) 45.§ és a víziközmű-szolgáltatásról szóló 2011. évi CCIX. törvény egyes rendelkezéseinek végrehajtásáról szóló 58/2013. (II. 27.) Korm. rendelet (Vhr.) 43-50.§ alapján – a Magyar Energetikai és Közmű-szabályozási Hivatal KSFO_2015/303-5 (2015) ügyirat, 5188/2015 számú határozata szerint Megrendelő a szerződés tárgyát képező tevékenységet kiszervezés útján végezheti. A Megrendelő nyilatkozik, hogy a szerződést a kiszervezési engedély alapján köti meg, és annak tartalma megfelel az engedélyben foglaltaknak.

Megrendelő a közbeszerzésekről szóló 2015. évi CXLI. törvény alapján lejárt hitelességű fogyasztásmérő berendezések felújítása tárgyában beszerzési eljárást folytatott le, amelyen Vállalkozó ajánlatot tett. Megrendelő az ajánlatokat elbírálta és megállapította, hogy a legjobb ár-érték arányú ajánlatot Vállalkozó tette, így a Vállalkozóval szerződést kíván kötni.

I. Szerződés Tárgya

- I.1. Megrendelő megrendeli az általa üzemeltetett lejárt hitelességű fogyasztásmérők felújítását jelen szerződés I.2. pontban rögzítettek szerint.
Fentieket a Vállalkozó elvállalja. Vállalkozó a Megrendelő írásos (email) megrendelése alapján a mindenkor érvényben lévő jogszabályok, szabványok figyelembevételével, és az általa alkalmazott technológiákkal valamint alkatrészekkel végzi a 2 sz. melléklet szerinti műszaki leírásnak megfelelően.
- I.2. Felek rögzítik, hogy a teljes szerződéses mennyiség

| Átmérő | Darabszám |
|---------------|------------------|
| DN 13 | |
| DN 20 | |

Amely mennyiséghez képest felek negatív irányba 10%-os eltérést engednek.

- I.3. Felek rögzítik, hogy Vállalkozó a szolgáltatását ... munkanapon belül elvégzi.
- I.4. Vállalkozó vállalja, hogy az általa selejtnak minősített fogyasztásmérőket a következő teljesítéskor visszaszállítja Megrendelő székhelyére. A selejtnak minősített fogyasztásmérők után Vállalkozó vállalkozói díj felszámítására nem jogosult./ Vállalkozó vállalja, hogy az általa selejtnak minősített fogyasztásmérőket saját költségén új, vagy felújított, hiteles fogyasztásmérőkre cseréli, amelyek megfelelnek jelen szerződés 1. számú mellékletében részletezett műszaki követelményeknek.

II. Ellenérték és annak megfizetése

- II.1. A Vállalkozó vállalkozói díjra jogosult szakszerűen felújított fogyasztásmérőnként.

| Átmérő | Egységár/db (Ft+Áfa) |
|---------------|---------------------------------|
| DN 13 vízmérő | |
| DN 20 vízmérő | |

- II.2. Vállalkozó a vállalkozói díjról jelen szerződés III.2. pontjában rögzített minőségi átvételt, vagy annak mellőzéséről szóló megrendelői értesítést követően jogosult a számlát kiállítani, melyet a Megrendelő annak beérkezését követő 30 napon belül a Vállalkozó bankszámlájára átutal.

III. Átadás – átvétel

- III.1. A felújított és újrahitelesített mérők átvétele Megrendelő székhelyén történik (4400 Nyíregyháza, Tó u. 5.) 7-15⁰⁰ óra között.
Megrendelő a vízmérő külső tulajdonságait szemrevételezéssel megvizsgálja (*mennyiségi és külső átvétel*), megrendelő jogosult a szemrevételezés után az átvételt megtagadni, amennyiben a felújított fogyasztásmérő nem felel meg jelen szerződés mellékletében meghatározottaknak. Az átvétel esetleges megtagadásáról felek jegyzőkönyvet vesznek fel, amelyben rögzítik a felmerült hiányosságokat. Amennyiben a leszállított mennyiségben egy darab fogyasztásmérő nem felel meg az átvételi előírásoknak, úgy Megrendelő jogosult a teljes mennyiség visszaküldésére.

- III.2. Megrendelő jogosult „szűrőpróba szerűen” kiválasztott 20 tételt megküldeni a független szakértő részére. Amennyiben a 20 tételből legalább 1 a szabvány szerinti hibahatáron kívül esik, úgy a Megrendelő úgy tekinti, hogy a teljes szállítmány hibás és azt visszaküldi a Vállalkozónak és a teljesítést nem fogadja el. Szerződő felek a Megrendelő által választott független szakértő vizsgálatát kölcsönösen hitelesnek fogadják el.
- III.3. A Vállalkozó kijelenti, hogy munkavégzésére érvényes általános felelősségbiztosítása van, amely biztosítás alapján Biztosító kötelezettségvállalásának minimális mértéke jelen szerződés alapján fizetendő éves Vállalkozói díj háromszorososa. Vállalkozó vállalja a felelősségbiztosítás jelen szerződés fennállása alatt történő fenntartását.
- III.4. A vállalkozó a 3 sz. mellékletben rögzített általános, Ivóvíz-biztonsági, Környezetvédelmi, valamint munka- és tűzvédelmi előírásokat magára nézve kötelezően elfogadja.

IV. Szerződés hatálya

- IV.1. Jelen szerződést felek az I.2. pontban rögzített mennyiség kimerítéséig kötik.
- IV.2. Jelen szerződés Megrendelő döntése alapján egy alkalommal meghosszabbítható, erről Megrendelő köteles a szerződés lejártá előtt 30 nappal írásban értesíteni Vállalkozót.

V. Szerződést biztosító mellékkötelezettségek

- V.1. Késedelmi kötbér: Vállalkozó Megrendelő részére késedelmi kötbér megfizetésére köteles, amennyiben a teljesítés a teljesítési határidőn túl történik. A késedelmi kötbér mértéke a késedelemmel érintett mennyiség ... %-a késedelmes naponként.
- V.2. Meghiúsulási kötbér: Vállalkozó Megrendelő részére meghiúsulási kötbér megfizetésére köteles, amennyiben a teljesítés meghiúsul, nem teljesül vagy ellehetetlenül. A meghiúsulási kötbért pénzben kell teljesíteni. A meghiúsulási kötbér mértéke a vállalkozó havi vállalkozói díjának 20%-a

VI. Hibás teljesítés és annak jogkövetkezményei

- VI.1. Felek hibás teljesítés esetére jótállást kötnek ki, amely jótállás időtartama tizenkét hónap. A jótállás alapján a nem megfelelően felújított vízmérő eszközt a Vállalkozó elsősorban – saját költségén - ismételt felújítja, illetőleg az egyéb módon orvosolható hiba esetén a hibát elhárítja, azzal hogy a teljesítésből eredő minden felmerült költség – függetlenül attól, hogy az a felhasználónál, vagy kérelmezőnél merült fel – Vállalkozót terheli. Másodsorban – amennyiben Vállalkozó a vízmérő ismételt felújítását nem, vagy ismételt nem megfelelően

végzi el – kérelmező jogosult azt saját költségén felújíttatni, illetve a vízmérőt kicserélni, kérelmező így felmerült minden költségét Vállalkozó köteles megtéríteni.

VI.2. A fenti 12 hónapos jótállási határidő letelte után Vállalkozó a vízmérő hitelességének időtartamára az elvégzett szolgáltatásért szavatosságot vállal.

VII. Szerződés megszűnése

VII.1. Jelen szerződés megszűnik a IV. pontban rögzített határozott idő lejártával.

VII.2. Jelen szerződés megszűnik bármely fél jogutód nélküli megszűnése esetén.

VII.3. Amennyiben Vállalkozó felszólítás ellenére a vállalkozási szerződésből eredő kötelezettségét megszegi – így különösen, de nem kizárólagosan késedelmesen, vagy hibásan teljesít, vagy nem teljesít -, Megrendelő a vállalkozási szerződést azonnali hatállyal felmondhatja, azzal, hogy a felmondásból eredő minden, a szolgáltatás folyamatos ellátásból eredő indokolt költség, Vállalkozót terheli, amely költség megtérüléséig jogosult a még ki nem fizetett vállalkozási díj visszatartására, illetve követelésének Vállalkozó felelősségbiztosításának terhére történő kielégítésére.

VIII. Egyéb rendelkezések

VIII.1. Felek rögzítik, hogy a víziközmű-szolgáltatásról szóló 2011. évi CCIX. törvény (továbbiakban Vksztv.) 45.§ rendelkezései alapján jelen tevékenység kiszervezett tevékenységnek minősül, arra a Vksztv rendelkezései az irányadók

VIII.2. Az itt nem érintett kérdésekben a mindenkor érvényes rendeletek, és kölcsönösen előnyös együttműködésre való törekvés, valamint a Ptk. Vállalkozási szerződésekre vonatkozó szabályai az irányadók.

VIII.3. Minden, a szerződés megkötése után felmerülő, a szerződés teljesítését akadályozó körülményről a Felek kölcsönösen kötelesek egymást tájékoztatni, és mindent megtenni annak érdekében, hogy jelen megállapodásból fakadó nézeteltéréseiket közvetlen tárgyalások útján rendezzék.

VIII.4. Ha a Felek közötti tárgyalások – 30 napon belül – nem vezetnek eredményre jogviták esetén a felek értékhatártól függően alávetik magukat Megrendelő székhelye szerinti bíróságnak.

Nyíregyháza,

Műszaki leírás

Fogalmak:

Felújítás meghatározása:

Az elhasználdott tárgyi eszköz eredeti állaga (kapacitása, pontossága) helyreállítását szolgáló, időszakonként visszatérő olyan tevékenység, amely mindenképpen azzal jár, hogy

- az adott eszköz élettartama megnövekszik,
- eredeti műszaki állapota, teljesítőképessége megközelítően vagy teljesen visszaáll,
- az előállított termékek minősége vagy az adott eszköz használata jelentősen javul és így a felújítás pótlólagos ráfordításából a jövőben gazdasági előnyök származnak.

A **felújítás** a komplett mérőszerkezet (számláló, hidraulika, szűrő, szabályozó csavar) cseréjét magában foglalja, az eredeti mérőből csak a fém alkatrészek használhatóak újra megfelelő tisztítást követően.

A vízmérő felújítás célja az eszköz műszaki állapotának és a működésük biztonságának megújítása, mérési pontosságuk helyreállítása, valamint az eszközök rendeltetésszerű felhasználásának biztosítása, hiteles mérést lehetővé tétele.

A felújított eszközöknek a következő jellemzőkkel kell rendelkeznie:

1. A hidegvízmérő feleljen meg az adott vízmérőre vonatkozó Magyar Kereskedelmi és Engedélyezési Hivatal, „Hitelesítési előírás HIDEGVÍZMÉRŐK HE 6/1-2005” előírása szerinti feltételeknek.
2. A hidegvízmérők rendelkezzenek a MKEH hatályos előírásnak megfelelő hitelesítési engedéllyel és az ezen engedélyben megállapított jellemzőkkel. Ajánlattevő csatolja a mérő típusvizsgálati engedélyét.
3. A hidegvízmérőknek és az alkalmazott festéknek meg kell felelnie a 430/2013. (XI.15.) Korm. Rendelet az ivóvíz minőségi követelményeiről és az ellenőrzés rendjéről szóló 201/2001. (X.25.) Korm. Rendelet módosítása, 8.§-ban rögzített előírásainak. Ajánlattevő csatolja a mérő érvényes OMH/MID engedélyét.
4. A hidegvízmérő működési elve szárnykerekes, többsugaras, nedvesen-futó.
5. A hidegvízmérők feleljenek meg az 1. sz. mellékletben megadott paramétereknek.
6. A hidegvízmérők pontossága minimum class „B”.
7. A hidegvízmérő csatlakozócsomókjai légmentesen legyenek lezárva.
8. A hitelesítés jele függő plomba

Javítás, felújítás folyamata:

- szétszerelés
- szerkezeti elemek tisztítása
- vízmérőház tömítő-felületeinek felszabályozása
- menetek normalizálása (újravágás)
- vízmérőház teljes (külső) festése
- tömítések, kötőelemek cseréje
- teljes mérőszerkezet cseréje mérőbetétre (felújítás)
- összeszerelés, mérőpadi bemérés, szabályozás, hitelesítés

Hitelesítés

- ellenőrzés: a hitelesítendő mérőeszköz műszaki jellemzői az előírtaknak megfelel-e
- méréssel történő vizsgálat, melynek célja, hogy a mérőeszköz pontossága megfelel-e vonatkozó jogszabályban meghatározott hitelesítési hibahatár követelményének
- mérési jegyzőkönyv készítése, illetőleg a termék ellátása a hitelességet tanúsító jellel.

Egyéb

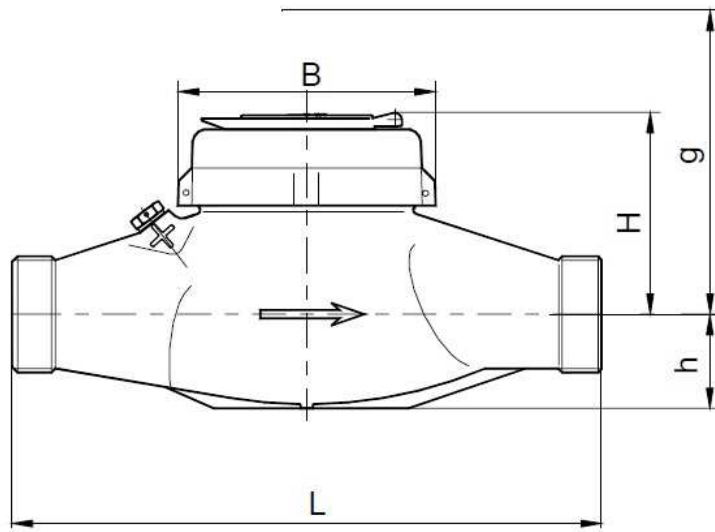
- Selejt házak pótlása: új házakkal, DN50930-6 szabvány szerinti összetétellel
- Az ajánlattevőnek legalább 250 db/nap padkapacitással kell rendelkeznie¹.
- Menetek normalizálása minden esetben
- Mérőház színezete: kék

¹ Ajánlatkérő az eljárásban elfogadja a padkapacitásra vonatkozó egyszerű nyilatkozatot, a szerződéskötés feltétele azonban, hogy Nyertes Ajánlattevő a teljesítéshez igénybe venni kívánt hitelesített pad(ok)ra vonatkozó használati jogát igazolja.

1 sz. melléklet

Vízmérők méret és tömeg adatai

| Névleges átmérő | | DN | 15 | 20 | |
|------------------|------------------|----|----------|------|--|
| Méretek | Beépítési hossz | mm | 165(170) | 190 | |
| | Csatlakozó méret | mm | G 3/4" | G 1" | |
| | Magasság | H | mm | 75 | |
| | | h | mm | 38 | |
| | | g | mm | 167 | |
| | Szélesség | B | mm | 98 | |
| A vízmérő tömege | | kg | 1,6 | 1,8 | |



IV. Irat/Nyilatkozat minta

Az Ajánlatkérő által rendelkezésre bocsátott irat/nyilatkozatminták nem kötelező irat/nyilatkozatminták! Amennyiben a vonatkozó ajánlattételi felhívás ellentmondó adatot tartalmaz, úgy az az irányadó. A megfelelő nyilatkozat megtétele az ajánlattevő felelőssége!

BORÍTÓLAP

AJÁNLAT

**„Fogyasztásmérő berendezések felújítása”
tárgyú,**

Kbt. 81. § bekezdése szerinti közbeszerzési eljárásban

Kelt:, 2016. hó nap

FELOLVASÓLAP²

„Fogyasztásmérő berendezések felújítása”
 tárgyban indított,
 Kbt. 81. § bekezdése szerinti közbeszerzési eljárásban

| | | |
|-----------|---|--|
| 1. | Ajánlattevő | |
| | neve: | |
| | székhelye: | |
| | hivatalos képviselőjének neve: | |
| | telefonszáma: | |
| | telefaxszáma: | |
| | e-mail címe: | |
| | bankszámlaszáma: | |
| | adószáma: | |
| | céggjegyzékszám: | |
| 2. | Értékelési szempont: | |
| | Nettó ajánlati ár (HUF) | |
| | Selejt pótlás, az ár tartalmazza-e (igen/nem) | |
| | Szállítási határidő (1-6 nap) | |
| | Késedelmi kötbér (%-ban megadva) | |

Kelt:, 2016. hó nap

.....
 cégszerű aláírás

Megjegyzés: A bontási eljáráson az 1. és 2. alatt kiemelten szedett sorok kerülnek felolvasásra.

² Közös ajánlattétel (konzorcium) esetén valamennyi közös ajánlattevőt meg kell nevezni, kiemelve a képviseletre feljogosított közös ajánlattevőt.

TARTALOMJEGYZÉK³

| | Oldal |
|---|--------------|
| Felolvasólap | |
| Tartalomjegyzék | |
| Ajánlattevői nyilatkozat (Kbt. 66. § (2) bekezdése vonatkozásában) | |
| Nyilatkozat Kkv. szerinti minősítésről (Kbt. 66. § (4) bekezdése vonatkozásában) | |
| Nyilatkozat közös ajánlattételről | |
| Együttműködési megállapodás | |
| A kizáró okok fenn nem állásának igazolása | |
| Nyilatkozat kizáró okok fenn nem állásáról (Kbt. 62. § (1) és (2) bekezdései vonatkozásában) | |
| Nyilatkozat a Kbt. 62. § (1) bekezdés k) pont kb) alpontja vonatkozásában | |
| Nyilatkozat a Kbt. 62. § (1) bekezdés k) pont kc) alpontja vonatkozásában | |
| Ajánlattevői nyilatkozat az alvállalkozók, valamint az alkalmasság igazolásában részt vevő szervezetek kizáró ok alá nem tartozásáról (Kbt. 67. § (4) bekezdése) | |
| Nyilatkozat alvállalkozó igénybeveteléről (Kbt. 66. § (6) bekezdés a)-b) pontja alapján) | |
| Ajánlattevői nyilatkozat az alkalmasság igazolásában részt vevő szervezet igénybeveteléről (Kbt. 65. § (7) bekezdése alapján) | |
| A kapacitásait rendelkezésre bocsátó szervezet olyan szerződéses vagy előszerződésben vállalt kötelezettségvállalását tartalmazó okirat, amely alátámasztja, hogy a szerződés teljesítéséhez szükséges erőforrások rendelkezésre állnak majd a szerződés teljesítésének időtartama alatt – <i>(adott esetben)</i> | |
| Pénzügyi, gazdasági alkalmasság igazolása – ezen belül: | |
| Pénzügyi intézménytől származó nyilatkozat – P.1. | |
| Műszaki, szakmai alkalmasság igazolása – ezen belül: | |
| Nyilatkozat referenciákról - M.1. | |
| Nyilatkozat padkapacitásról | |
| Egyéb csatolandó iratok | |
| Aláírási címpéldány | |

Kelt:, 2016. hó nap

.....
cégszerű aláírás

3. sz. melléklet

³ A tartalomjegyzéket a benyújtásra kerülő ajánlat tartalmának megfelelően aktualizálni kell!

AJÁNLATTEVŐI NYILATKOZAT⁴
a Kbt. 66. § (2) bekezdése vonatkozásában

Alulírott, mint a(z) (cégnév, székhely) Ajánlattevő a NYÍRSÉGVÍZ Zrt, mint Ajánlatkérő által „**Fogyasztásmérő berendezések felújítása**” tárgyú közbeszerzési eljárásban nyilatkozattételre jogosult képviselője — a közbeszerzési dokumentumokban foglalt valamennyi formai és tartalmi követelmény, utasítás és kikötés és műszaki leírás gondos áttanulmányozását követően – a Kbt. 66. § (2) bekezdésében foglaltaknak megfelelően ezennel

n y i l a t k o z o m,

hogy a közbeszerzési dokumentumokban foglalt **valamennyi feltételt megismertük, megértettük** és azokat jelen nyilatkozattal fenntartás és korlátozás nélkül **elfogadjuk**.

Kijelentjük, hogy eltekintünk az általunk szokásosan alkalmazott, szerződéses feltételeink alkalmazásától, és a **szerződéskötés alapjául kizárólag** a közbeszerzési dokumentumokban lévő **szerződéses feltételeket fogadjuk el**.

Ennek megfelelően a szerződést — amennyiben, mint nyertes ajánlattevő kiválasztásra kerülünk — az ajánlati felolvasólapon szereplő ajánlati áron, a közbeszerzési dokumentumokban meghatározott feltételekkel **megkötjük és szerződésszerűen teljesítjük**.

Büntetőjogi felelősségem tudatában kijelentem, hogy a jelen közbeszerzési eljárás során benyújtott, az ajánlat részét képező valamennyi dokumentum tartalma megfelel a valóságnak, azok **tartalmáért felelősséget vállalok**.

Kelt:, 2016. hó nap

.....
cégszerű aláírás

4. sz. melléklet

⁴ Közös ajánlattétel esetén a nyilatkozatban minden ajánlattevő adatát fel kell tüntetni és a nyilatkozatot minden ajánlattevőnek cégszerűen alá kell írnia!

NYILATKOZAT⁵
Kkvt. szerinti minősítésről⁶

Alulírott, mint a(z) (cégnév, székhely) cégjegyzésre jogosult képviselője a Kbt. 66. § (4) bekezdése alapján

n y i l a t k o z o m,

hogy a(z)ajánlattevő a kis-és középvállalkozásokról, fejlődésük támogatásáról szóló 2004. évi XXXIV. (Kkvt.) törvény 3. §-a értelmében:⁷

- mikrovállalkozásnak,
- kisvállalkozásnak,
- középvállalkozásnak minősül,
- nem tartozik a törvény hatálya alá.

Jelen nyilatkozatot NYÍRSÉGVÍZ Zrt, mint Ajánlatkérő által „**Fogyasztásmérő berendezések felújítása**” tárgyban indított közbeszerzési eljárásban, az ajánlat részeként teszem.

Kelt:, 2016. hó nap

.....
cégszerű aláírás

5. sz. melléklet

KÖZÖS AJÁNLATTEVŐI NYILATKOZAT⁸

⁵ Közös ajánlattétel esetén minden ajánlattevőnek külön-külön kell nyilatkozatot tennie.

⁶ **3. §⁵ (1)** KKV-nak minősül az a vállalkozás, amelynek

a) összes foglalkoztatotti létszáma 250 főnél kevesebb, és

b) éves nettó árbevétele legfeljebb 50 millió eurónak megfelelő forintösszeg, vagy mérlegfőösszege legfeljebb 43 millió eurónak megfelelő forintösszeg.

(2) A KKV kategórián belül kisvállalkozásnak minősül az a vállalkozás, amelynek

a) összes foglalkoztatotti létszáma 50 főnél kevesebb, és

b) éves nettó árbevétele vagy mérlegfőösszege legfeljebb 10 millió eurónak megfelelő forint összeg.

(3) A KKV kategórián belül mikro vállalkozásnak minősül az a vállalkozás, amelynek

a) összes foglalkoztatotti létszáma 10 főnél kevesebb, és

b) éves nettó árbevétele vagy mérlegfőösszege legfeljebb 2 millió eurónak megfelelő forintösszeg.

(4) Nem minősül KKV-nak az a vállalkozás, amelyben az állam vagy az önkormányzat közvetlen vagy közvetett tulajdoni részesedése - tőke vagy szavazati joga alapján - külön-külön vagy együttesen meghaladja a 25%-ot.

(5) A (4) bekezdésben foglalt korlátozó rendelkezést nem kell alkalmazni a 19. § 1. pontjában meghatározott befektetők részesedése esetében.

(6) Ahol jogszabály "KKV-t", "mikro-, kis- és középvállalkozást", illetve "kis- és középvállalkozást" említ, azon - ha törvény másként nem rendelkezik az e törvény szerinti KKV-t kell érteni.

⁷ A megfelelő rész aláhúzendő.

⁸ Ezen nyilatkozat csatolása csak akkor szükséges, ha ajánlattevők közösen jelentkeznek ajánlattételre.

Alulírott, cégjegyzésre jogosult személyek akként nyilatkozunk, hogy a NYÍRSÉGVÍZ Zrt, mint Ajánlatkérő által „**FOGYASZTÁSMÉRŐ BERENDEZÉSEK FELÚJÍTÁSA**” tárgyban indított közbeszerzési eljárásban

a(z)(cégnév, székhely, cégjegyzékszám, képviseletre jogosult), valamint
a(z)(cégnév, székhely, cégjegyzékszám, képviseletre jogosult)
gazdálkodó szervezetek a Kbt. 35. §-a alapján **közösen kívánnak ajánlatot tenni** és az eljárásban részt venni. (konzorcium)

A közbeszerzési eljárás során a közös ajánlattevők vezetője, a **konzorciumvezető**:
.....(cégnév, székhely).

Közös akarattal ezennel úgy nyilatkozunk, hogy a közbeszerzési eljárás során a közös ajánlatot tevők **kizárólagos képviseletére**, a közös ajánlatot benyújtók nevében **kötelezettségvállalásra**, hatályos jognyilatkozat tételére, a vitás kérdésekben való döntésre, a nevükben történő eljárásra a konzorciumvezető **teljes jogkörrel jogosult**.

A fent megjelölt képviselővel közölt bármely adat, információ, stb. egyúttal valamennyi közös ajánlatot benyújtó tekintetében joghatályos közlésnek minősül.

A konzorcium tagjainak egymás közötti és a konzorcium külső jogviszonyára a Polgári Törvénykönyvről szóló 2013. évi V. törvény 6:29. §-ában és 6:30. §-ában foglaltak az irányadóak.

Ezúton nyilatkozunk továbbá arról, hogy a szerződés teljesítéséért **korlátlan és egyetemleges felelősséget** vállalunk, és tudatában vagyunk annak, hogy közös ajánlat benyújtása esetén a Kbt. 35. § (7) bekezdése értelmében a **közös ajánlatot benyújtók személye nem változhat** sem a közbeszerzési eljárás, sem az annak alapján megkötött szerződés teljesítése során.

A szerződés teljesítése során végzett feladatok megosztását az együttműködésről szóló megállapodás (konzorciumi megállapodás) tartalmazza, amelyet ajánlatunkhoz csatolunk.

Kelt:, 2016. hó nap

.....
cégszerű aláírás

.....
cégszerű aláírás

6. sz. melléklet

EGYÜTTMŰKÖDÉSI MEGÁLLAPODÁS⁹ (Konzorciumi megállapodás)

Amely létrejött a

..... (cégnév, székhely) ajánlattevő, és
..... (cégnév, székhely) ajánlattevő
(továbbiakban: Felek) között az alábbi kikötések és feltételek alkalmazása mellett:

Előzmények:

Jelen megállapodás célja, hogy Felek, mint Ajánlattevők a NYÍRSÉGVÍZ Zrt, mint Ajánlatkérő által „**Fogyasztásmérő berendezések felújítása**” tárgyban indított közbeszerzési eljárás keretében közös ajánlatot tegyenek és a közbeszerzési eljárás eredményeképpen létrejövő szerződés teljesítésével kapcsolatban megállapodjanak.

1. Képviselés

A fenti tárgyú közbeszerzési eljárásban a közös ajánlattevők teljes jogú képviselőre (ajánlattétellel kapcsolatos valamennyi jognyilatkozat megtételére, az ajánlat (hiánypótlás) aláírására, ajánlatkérővel való kapcsolattartásra)..... (cégnév) részéről (név, beosztás, telefonszáma) teljes jogkörrel jogosult.

2. Felelősségvállalás

Felek kijelentik, hogy az ajánlattételi felhívásban és a dokumentációban foglalt valamennyi feltételt megismerték, azokat megértették és elfogadják, továbbá kijelentik, hogy nyertességük esetén a szerződést a felolvasólapon megjelölt ellenszolgáltatási összegért teljesítik, illetve a szerződésben vállalt valamennyi kötelezettség teljesítéséért korlátlan és egyetemleges felelősséget vállalnak az ajánlatkérő irányában.

3. Feladatmegosztás

A szerződés teljesítése során elvégzendő feladatok megosztása a Felek között a következő:

| Feladat | Ajánlattevő |
|---------|-------------|
| | |
| | |

4. Szerződés teljesítésének irányítása

⁹ Ezen nyilatkozat csatolása csak akkor szükséges, ha ajánlattevők közösen jelentkeznek ajánlattételre.

A szerződés teljesítésének irányítására a konzorcium tagjainál egy-egy megbízott személy kerül kijelölésre, az alábbiak szerint:

- (cégnév) részéről: (név, beosztás, telefonszám)
- (cégnév) részéről: (név, beosztás, telefonszám)

5. Felek közötti viták rendezése

Felek álláspontjukat a kijelölt megbízottak útján egyeztetik.

Felek jelen együttműködési megállapodást, annak értelmezését követően, mint akaratukkal mindenben egyezőt, egybehangzóan elfogadják és képviselőikre megfelelő rendben felhatalmazott képviselőik útján írják alá.

Kelt:, 2016. hó nap

.....
cégszerű aláírás

.....
cégszerű aláírás

NYILATKOZAT¹⁰
kizáró okok fenn nem állásáról

Alulírott, mint a(z) (cégnév, székhely) Ajánlattevő szervezet képviselőjére jogosult személy a 321/2015. (X. 30.) Korm. rendelet 17. § alapján

n y i l a t k o z o m,

hogy a NYÍRSÉGVÍZ Zrt, mint Ajánlatkérő által „Fogyasztásmérő berendezések felújítása” tárgyban indított közbeszerzési eljárásban az Ajánlattevő szervezettel szemben **nem állnak fenn a Kbt. 62. § (1) és (2) bekezdéseiben** foglalt alábbi **kizáró okok**, amely szerint nem lehet ajánlattevő, alvállalkozó és nem vehet részt az alkalmasság igazolásában olyan gazdasági szereplő, aki:

Kbt. 62. § (1) bekezdése:

Az eljárásban nem lehet ajánlattevő, részvételre jelentkező, alvállalkozó, és nem vehet részt alkalmasság igazolásában olyan gazdasági szereplő, aki

a) az alábbi bűncselekmények valamelyikét elkövette, és a bűncselekmény elkövetése az elmúlt öt évben jogerős bírósági ítéletben megállapítást nyert, amíg a büntetett előlethez fűződő hátrányok alól nem mentesült:

aa) a Büntető Törvénykönyvről szóló 1978. évi IV. törvény (a továbbiakban: 1978. évi IV. törvény), illetve a Büntető Törvénykönyvről szóló 2012. évi C. törvény (a továbbiakban: Btk.) szerinti bünszervezetben részvétel, ideértve a bűncselekmény bünszervezetben történő elkövetését is;

ab) az 1978. évi IV. törvény szerinti vesztegetés, befolyással üzérkedés, befolyás vásárlása, vesztegetés nemzetközi kapcsolatokban, befolyás vásárlása nemzetközi kapcsolatokban, hűtlen kezelés, hanyag kezelés, illetve a Btk. XXVII. fejezetében meghatározott korrupciós bűncselekmények, valamint a Btk. szerinti hűtlen kezelés vagy hanyag kezelés;

ac) az 1978. évi IV. törvény szerinti költségvetési csalás, európai közösségek pénzügyi érdekeinek megsértése, illetve a Btk. szerinti költségvetési csalás;

ad) az 1978. évi IV. törvény, illetve a Btk. szerinti terrorcselekmény, valamint ehhez kapcsolódó felbujtás, bűnszegély vagy kísérlet;

ae) az 1978. évi IV. törvény, illetve a Btk. szerinti pénzmosás, valamint a Btk. szerinti terrorizmus finanszírozása;

af) az 1978. évi IV. törvény, illetve a Btk. szerinti emberkereskedelem, valamint a Btk. szerinti kényszermunka;

ag) az 1978. évi IV. törvény, illetve a Btk. szerinti versenyt korlátozó megállapodás közbeszerzési és koncessziós eljárásban;

ah) a gazdasági szereplő személyes joga szerinti, az a)-g) pontokban felsoroltakhoz hasonló bűncselekmény;

¹⁰ Ezen nyilatkozatot közös ajánlattétel esetén a közös ajánlattevők külön-külön kötelesek megtenni.

b) egy évnél régebben lejárt adó-, vámfizetési vagy társadalombiztosítási járulékfizetési kötelezettségének nem tett eleget, kivéve, ha tartozását és az esetleges kamatot és bírságot az ajánlat vagy részvételi jelentkezés benyújtásának időpontjáig megfizette vagy ezek megfizetésére halasztást kapott;

c) végelszámolás alatt áll, vonatkozásában csődeljárás elrendeléséről szóló bírósági végzést közzétettek, az ellene indított felszámolási eljárást jogerősen elrendelték, vagy ha a gazdasági szereplő személyes joga szerinti hasonló eljárás van folyamatban, vagy aki személyes joga szerint hasonló helyzetben van;

d) tevékenységét felfüggesztette vagy akinek tevékenységét felfüggesztették;

e) gazdasági, illetve szakmai tevékenységével kapcsolatban bűncselekmény elkövetése az elmúlt három éven belül jogerős bírósági ítéletben megállapítást nyert;

f) tevékenységét a jogi személlyel szemben alkalmazható büntetőjogi intézkedésekről szóló 2001. évi CIV. törvény 5. § (2) bekezdés b) pontja alapján vagy az adott közbeszerzési eljárásban releváns módon c) vagy g) pontja alapján a bíróság jogerős ítéletében korlátozta, az eltiltás ideje alatt, vagy ha az ajánlattevő tevékenységét más bíróság hasonló okból és módon jogerősen korlátozta;

g) közbeszerzési eljárásokban való részvételtől a 165. § (2) bekezdés f) pontja alapján jogerősen eltiltásra került, a Közbeszerzési Döntőbizottság vagy - a Közbeszerzési Döntőbizottság határozatának felülvizsgálata esetén - a bíróság által jogerősen megállapított időtartam végéig;

h) korábbi közbeszerzési vagy koncessziós beszerzési eljárásban hamis adatot szolgáltatott vagy hamis nyilatkozatot tett, ezért az eljárásból kizárták, és a kizárás tekintetében jogorvoslatra nem került sor az érintett közbeszerzési eljárás lezárulásától számított három évig;

i) az adott eljárásban előírt adatszolgáltatási kötelezettség teljesítése során a valóságnak nem megfelelő adatot szolgáltat (a továbbiakban: hamis adat), illetve hamis adatot tartalmazó nyilatkozatot tesz, vagy a közbeszerzési eljárásban előzetes igazolásként benyújtott nyilatkozata ellenére nem tud eleget tenni az alkalmasságot, a kizáró okokat vagy a 82. § (5) bekezdése szerinti kritériumokat érintő igazolási kötelezettségének (a továbbiakban együtt: hamis nyilatkozat), amennyiben

ia) a hamis adat vagy nyilatkozat érdemben befolyásolja az ajánlatkérőnek a kizárásra, az alkalmasság fennállására, az ajánlat műszaki leírásnak való megfelelőségére vagy az ajánlatok értékelésére vonatkozó döntését, és

ib) a gazdasági szereplő szándékosan szolgáltatott hamis adatot vagy tett hamis nyilatkozatot, vagy az adott helyzetben általában elvárható gondosság mellett egyértelműen fel kellett volna ismernie, hogy az általa szolgáltatott adat a valóságnak, illetve nyilatkozata a rendelkezésére álló igazolások tartalmának nem felel meg;

j) esetében az ajánlatkérő bizonyítani tudja, hogy az adott eljárásban megkísérelte jogtalanul befolyásolni az ajánlatkérő döntéshozatali folyamatát, vagy olyan bizalmas információt kísérelt megszerezni, amely jogtalan előnyt biztosítana számára a közbeszerzési eljárásban, vagy korábbi közbeszerzési vagy koncessziós beszerzési eljárásból ebből az okból kizárták, és a kizárás tekintetében jogorvoslatra nem került sor az érintett közbeszerzési eljárás lezárulásától számított három évig;

k) tekintetében a következő feltételek valamelyike megvalósul:

ka) nem az Európai Unió, az Európai Gazdasági Térség vagy a Gazdasági Együttműködési és Fejlesztési Szervezet tagállamában, a Kereskedelmi Világszervezet közbeszerzési megállapodásban részes államban vagy az EUMSZ 198. cikkében említett tengerentúli országok és területek bármelyikében vagy nem olyan államban rendelkezik adóilletőséggel, amellyel

Magyarországnak kettős adózás elkerüléséről szóló egyezménye van, vagy amellyel az Európai Uniónak kétoldalú megállapodása van a közbeszerzés terén,

kb) olyan szabályozott tőzsdén nem jegyzett társaság, amely a pénzmosás és a terrorizmus finanszírozása megelőzéséről és megakadályozásáról szóló 2007. évi CXXXVI. törvény 3. § r) pont ra)-rb) vagy rc)-rd) alpontja szerinti tényleges tulajdonosát nem képes megnevezni, vagy

kc) a gazdasági szereplőben közvetetten vagy közvetlenül több, mint 25%-os tulajdoni részzel vagy szavazati joggal rendelkezik olyan jogi személy vagy személyes joga szerint jogképes szervezet, amelynek tekintetében a kb) alpont szerinti feltétel fennáll;

l) harmadik országbeli állampolgár Magyarországon engedélyhez kötött foglalkoztatása esetén a munkaügyi hatóság által a munkaügyi ellenőrzésről szóló 1996. évi LXXV. törvény 7/A. §-a alapján két évnél nem régebben jogerőre emelkedett közigazgatási - vagy annak felülvizsgálata esetén bírósági - határozatban megállapított és a központi költségvetésbe történő befizetésre kötelezéssel vagy az idegenrendészeti hatóság által a harmadik országbeli állampolgárok beutazásáról és tartózkodásáról szóló törvény szerinti közrendvédelmi bírsággal sújtott jogszabálysértést követett el;

m) esetében a 25. § szerinti összeférhetetlenségből, illetve a közbeszerzési eljárás előkészítésében való előzetes bevonásból eredő versenytorzulást a gazdasági szereplő kizárásán kívül nem lehet más módon orvosolni;

n) a Tpv. 11. §-a, vagy az EUMSZ 101. cikke szerinti - három évnél nem régebben meghozott - jogerős és végrehajtható versenyfelügyeleti határozatban vagy a versenyfelügyeleti határozat bírósági felülvizsgálata esetén a bíróság jogerős és végrehajtható határozatában megállapított és bírsággal sújtott jogszabálysértést követett el; vagy ha az ajánlattevő ilyen jogszabálysértését más versenyhatóság vagy bíróság - három évnél nem régebben - jogerősen megállapította és egyúttal bírságot szabott ki;

o) esetében az ajánlatkérő bizonyítani tudja, hogy az adott közbeszerzési eljárásban az ajánlattevő a Tpv. 11. §-a, vagy az EUMSZ 101. cikkébe ütköző jogsértést követett el, kivéve, ha a gazdasági szereplő az ajánlat, tárgyalásos eljárásban és versenypárbeszédben végleges ajánlat benyújtását megelőzően a Gazdasági Versenyhivatal számára a Tpv. 11. §-ába vagy az EUMSZ 101. cikkébe ütköző magatartást feltárja és a Tpv. 78/A. § (2) bekezdésében foglalt, a bírság mellőzésére vonatkozó feltételek fennállását a Gazdasági Versenyhivatal a Tpv. 78/C. § (2) bekezdése szerinti végzésében megállapította;

p) a 135. § (7)-(9) bekezdése szerinti előleget nem a szerződésnek megfelelően használta fel, és ezt három évnél nem régebben meghozott, jogerős bírósági, közigazgatási (vagy annak felülvizsgálata esetén bírósági határozat) megállapította.

Kbt. 62. § (2) bekezdése:

A gazdasági szereplő akkor sem lehet ajánlattevő, részvételre jelentkező, alvállalkozó, és nem vehet részt alkalmasság igazolásában, amennyiben

a) vezető tisztségviselője vagy felügyelőbizottságának tagja, cégvezetője vagy gazdasági társaság esetén annak egyedüli tagja, vagy személyes joga szerinti hasonló ügyvezető vagy felügyelő szervének tagja, illetve személyes joga szerint az előbbieknél megfelelő döntéshozatali jogkörrel rendelkező személy olyan személy, akivel szemben az (1) bekezdés a) pontjában meghatározott bűncselekmény miatt az elmúlt öt évben jogerős ítéletet hoztak és a büntetett előlethez fűződő hátrányok alól nem mentesült, vagy

b) az (1) bekezdés a) pontjában meghatározott bűncselekmény miatt a jogerős ítéletet az elmúlt öt évben - vagy ha ez rövidebb az adott bűncselekmény kapcsán az elítélt büntetett előlethez fűződő hátrányok alóli mentesüléséhez szükséges időn belül - olyan személlyel

szemben hozták, aki a bűncselekmény elkövetésekor a gazdasági szereplő vezető tisztségviselője vagy felügyelőbizottságának tagja, cégvezetője vagy gazdasági társaság esetén annak egyedüli tagja, vagy személyes joga szerinti hasonló ügyvezető vagy felügyelő szervének tagja, illetve az előbbieknek megfelelő döntéshozatali jogkörrel rendelkező személy volt.

Kelt:, 2016. hó nap

.....
cégszerű aláírás

Nyilatkozat¹¹**a Kbt. 62. § (1) bekezdés k) pont kb) alpontja vonatkozásában**

Alulírott,..... mint a(z) (cégnév, székhely) Ajánlattevő képviselőjére jogosult személy a Kbt. 62 § (1) bekezdés k) pont kb) alpontja vonatkozásában a 321/2015. (X.30.) Korm. rendelet 8. § i) pont ib) alpontjában foglaltaknak megfelelően ezennel ¹²

n y i l a t k o z o m,

hogy a NYÍRSÉGVÍZ Zrt, mint Ajánlatkérő által „**FOGYASZTÁSMÉRŐ BERENDEZÉSEK FELÚJÍTÁSA**” tárgyban indított közbeszerzési eljárásban társaságunk, mint ajánlattevő:¹³

a.) olyan társaságnak minősül, amelyet **nem jegyeznek szabályozott tőzsdén.**

1. Tényleges **tulajdonos**

neve:.....

állandó lakhelye:.....

2. A pénzmósásról szóló 2007. évi CXXXVI. törvény 3. § ra)-rb) alpontokban meghatározott tényleges tulajdonos hiányában az re) pont szerint tényleges tulajdonosunknak a vezető tisztségviselő(k) tekintendő(ek).

neve:.....

állandó lakhelye:.....

3. Tényleges **tulajdonossal nem rendelkezik**¹⁴

b.) olyan társaságnak minősül, amelyet **szabályozott tőzsdén jegyeznek.**

¹¹ Ezen nyilatkozatot közös ajánlattétel esetén a közös ajánlattevők külön-külön kötelesek megtenni.

¹² Ha az ajánlattevőt nem jegyzik szabályozott tőzsdén, akkor a pénzmósásról szóló 2007. évi CXXXVI. törvény 3. § r) pontja szerint definiált valamennyi tényleges tulajdonos nevének és állandó lakóhelyének bemutatását tartalmazó nyilatkozat szükséges:

r) ⁹ *tényleges tulajdonos:*

ra) ¹³ az a természetes személy, aki jogi személyben vagy jogi személyiséggel nem rendelkező szervezetben közvetlenül vagy - a Polgári Törvénykönyvről szóló 2013. évi V. törvény (a továbbiakban: Ptk.) 8:2. § (4) bekezdésében meghatározott módon - közvetve a szavazati jogok vagy a tulajdoni hányad legalább huszonöt százalékával rendelkezik, ha a jogi személy vagy jogi személyiséggel nem rendelkező szervezet nem a szabályozott piacon jegyzett társaság, amelyre a közösségi jogi szabályozással vagy azzal egyenértékű nemzetközi előírásokkal összhangban lévő közzétételi követelmények vonatkoznak,

rb) ¹⁴ az a természetes személy, aki jogi személyben vagy jogi személyiséggel nem rendelkező szervezetben - a Ptk. 8:2. § (2) bekezdésében meghatározott- meghatározó befolyással rendelkezik,

rc) az a természetes személy, akinek megbízásából valamely ügyleti megbízást végrehajtanak,

rd) alapítványok esetében az a természetes személy,

1. aki az alapítvány vagyona legalább huszonöt százalékának a kedvezményezettje, ha a leendő kedvezményezetteket már meghatározták,

2. akinek érdekében az alapítványt létrehozták, illetve működtetik, ha a kedvezményezetteket még nem határozták meg, vagy

3. aki tagja az alapítvány kezelő szervének, vagy meghatározó befolyást gyakorol az alapítvány vagyonának legalább huszonöt százaléká felett, illetve az alapítvány képviselőjében eljár, továbbá

re) az ra)-rb) alpontokban meghatározott természetes személy hiányában a jogi személy vagy jogi személyiséggel nem rendelkező szervezet vezető tisztségviselője;

¹³ A megfelelő rész aláhúzendó!

¹⁴ Amennyiben tényleges tulajdonos nincsen, az erre vonatkozó nyilatkozat szükséges.

Kelt:, 2016. hó nap

.....
cégszerű aláírás

**Nyilatkozat a kizáró okok igazolásához
a Kbt. 62. § (1) bekezdés kc) alpontja vonatkozásában**

Alulírott, mint a(z) (cégnév, székhely) ajánlattevő képviselőjében a 321/2015. (X. 30.) Korm. rendelet 8. § ic) alpontja alapján büntetőjogi felelősségem tudatában kijelentem, hogy az ajánlattevő szervezettel szemben nem állnak fent a Kbt. 62. § (1) bekezdés kc) alpontjában foglalt kizáró okok. Ennek alapján nyilatkozunk az alábbiak szerint, hogy:¹⁵

„A” Van olyan jogi személy vagy személyes joga szerint jogképes szervezet, amely társaságunkban közvetetten vagy közvetlenül több, mint 25%-os tulajdoni résszel vagy szavazati joggal rendelkezik, ezen jogi személy(ek) vagy személyes joga szerint jogképes szervezet(ek) az alábbi(k):

| Társaság neve | Társaság adatai |
|---------------|-----------------|
| | |
| | |

Nyilatkozunk továbbá, hogy a fent megnevezett jogi személy(ek) vagy személyes joga szerint jogképes szervezet(ek)el szemben a Kbt. 62. § (1) bekezdés k) pont kc) alpontjában hivatkozott **kizáró okok nem állnak fenn.**

“B” Nincs olyan jogi személy vagy személyes joga szerint jogképes szervezet, amely társaságunkban közvetetten vagy közvetlenül több, mint 25%-os tulajdoni résszel vagy szavazati joggal rendelkezik.

Jelen nyilatkozatot a NYÍRSÉGVÍZ Zrt. ajánlatkérő által indított **”Fogyasztásmérő berendezések felújítása”** tárgyú közbeszerzési eljárásban, az ajánlat részeként teszem.

Kelt:, 2016.. hó nap

.....
cégszerű aláírás

¹⁵ Az „A” vagy a „B” rész értelemszerűen választandó, a nem kívánt rész törölendő. Ezen nyilatkozatot közös ajánlattétel esetén a közös ajánlattevők külön-külön kötelesek megtenni.

Ajánlattevői nyilatkozat az alvállalkozók, valamint az alkalmasság igazolásában részt vevő szervezetek kizáró ok alá nem tartozásáról¹⁶

(Kbt. 67. § (4) bekezdése, valamint a 321/2015. (X.30.) Korm. rendelet alapján)

Alulírott,..... mint a(z) (cégnév, székhely) Ajánlattevő képviselőjére jogosult személy a Kbt. 67. § (4) bekezdésében foglaltaknak megfelelően, valamint a 321/2015. (X. 30.) Korm. rendelet 17. § (2) bekezdése alapján ezennel

n y i l a t k o z o m,

hogy a NYÍRSÉGVÍZ Zrt, mint Ajánlatkérő által „Fogyasztásmérő berendezések felújítása” tárgyban indított közbeszerzési eljárásban társaságunk, mint Ajánlattevő a **szerződés teljesítéséhez nem vesz igénybe a Kbt. 62. § (1) és (2) bekezdései szerinti kizáró okok hatálya alá eső alvállalkozót, valamint az általa alkalmasságának igazolására igénybe vett más szervezetet, tehát ezen gazdasági szereplők vonatkozásában nem állnak fenn az eljárásban előírt kizáró okok.**

Kelt:, 2016. hó nap

.....
cégszerű aláírás

¹⁶ Közös ajánlattétel esetén valamennyi ajánlattevő külön-külön köteles nyilatkozni. A nyilatkozat mindenképpen kötelező!

Nyilatkozat alvállalkozó igénybevételéről¹⁷
(Kbt. 66. § (6) bekezdés a)-b) pontja alapján)

Alulírott, mint a(z) (cégnév, székhely) Ajánlattevő képviselőjére jogosult személy a NYÍRSÉGVÍZ Zrt, mint Ajánlatkérő által „**Fogyasztásmérő berendezések felújítása**” tárgyban indított közbeszerzési eljárásban foglaltak teljesítéséhez **alvállalkozók igénybevételéről** az alábbiak szerint:¹⁸

n y i l a t k o z o m

I.) a Kbt. 66. § (1) bekezdés a) pontja szerint:

a)

A közbeszerzésnek **az a része** (részei), amelynek **teljesítéséhez** az Ajánlattevő **alvállalkozó(ka)t kíván igénybe venni:**

b) a Kbt. 66. § (1) bekezdés b) pontja szerint:

Ajánlattevő által az **ezen részek** tekintetében igénybe venni kívánt és az ajánlat benyújtásakor **már ismert alvállalkozók** (név, cím):

II.)

a) Ajánlattevő a fenti tárgyú közbeszerzési eljárás eredményképpen létrejövő **szerződés teljesítéséhez nem kíván alvállalkozót igénybe venni.**

Kelt:, 2016. hó nap

.....
cégszerű aláírás

¹⁷ Közös ajánlattétel esetén valamennyi ajánlattevőnek külön-külön nyilatkoznia kell.

¹⁸ A nyilatkozatban az Ajánlattevőre vonatkozó részt kell aláhúzni. A nyilatkozat (nemleges is) mindenképpen kötelező!

Ajánlattevői nyilatkozat az alkalmasság igazolásában részt vevő szervezet igénybevételéről¹⁹

(Kbt. 65. § (7) bekezdése alapján)

Alulírott, mint a(z) (cégnév, székhely) Ajánlattevő képviselőjére jogosult személy a NYÍRSÉGVÍZ Zrt, mint Ajánlatkérő által „**Fogyasztásmérő berendezések felújítása**” tárgyban indított közbeszerzési eljárásban az **alkalmasság igazolásában részt vevő szervezet igénybe vételéről** az alábbiak szerint

n y i l a t k o z o m,

I. Ajánlattevő az alkalmasság igazolására a következő szervezetet kívánja igénybe venni:

- Szervezet neve:
- Szervezet székhelye:

Az **alkalmassági követelmény**, amelynek igazolása érdekében ajánlattevő a kapacitást nyújtó szervezet erőforrására támaszkodik (eljárást megindító felhívás vonatkozó pontjának megjelölése)

P.1.....

M.1.....

II.)

a) Ajánlattevő a fenti tárgyú közbeszerzési eljárás eredményképpen létrejövő **szerződés teljesítéséhez nem kíván igénybe venni kapacitást rendelkezésre bocsátó szervezetet.**

Kelt:, 2016. hó nap

.....
cégszerű aláírás

¹⁹ **A nyilatkozatokat értelemszerűen kell kitölteni, a nem kívánatos részt törölni, illetve aláhúzni. A nyilatkozat (nemleges is) mindenképpen kötelező!**

A kapacitásait rendelkezésre bocsátó szervezet olyan szerződéses vagy előszerződésben vállalt **kötelezettségvállalását tartalmazó okirat**, amely alátámasztja, hogy a szerződés teljesítéséhez szükséges erőforrások rendelkezésre állnak majd a szerződés teljesítésének időtartama alatt²⁰

²⁰ Adott esetben, amennyiben ajánlattevő az előírt alkalmassági követelményeknek bármely más szervezet kapacitására támaszkodva kíván megfelelni.

PÉNZÜGYI, GAZDASÁGI ALKALMASSÁGI IGAZOLÁSA

Pénzügyi intézménytől származó nyilatkozat

(P.1.)

321/2015. (X.30.) Korm. rendelet 19. § (1) bekezdés a) pontja alapján

Ajánlattevő **valamennyi számlavezető pénzügyi intézményétől származó, valamennyi pénzforgalmi számlájával kapcsolatos az ajánlattételi felhívás megküldésétől visszafelé számított 12 hónapra vonatkozó**, nyilatkozata, attól függően, hogy az ajánlattevő mikor jött létre, illetve mikor kezdte meg tevékenységét, ha ezek az adatok rendelkezésre állnak az **alábbi tartalommal**:

- a pénzforgalmi számla száma,
- a számlanyitás napja azaz, hogy mióta vezeti a bankszámláját,
- volt-e 30 napot meghaladó sorbaállítás a vizsgált időszakban.

MŰSZAKI, SZAKMAI ALKALMASSÁGI IGAZOLÁSA

Nyilatkozat referenciákról**(M.1.)**

Alulírott, mint a(z) (cégnév, székhely) Ajánlattevő képviselőjére jogosult személy a Kbt. 65. § (1) bekezdés b) pontja alapján, valamint a 321/2015. (X.30.) Korm. rendelet 21. § (3) bekezdés a) pontja és a 23. § rendelkezéseire tekintettel

n y i l a t k o z o m,

hogy a NYÍRSÉGVÍZ Zrt, mint Ajánlatkérő által „**Fogyasztásmérő berendezések felújítása**” tárgyban indított közbeszerzési eljárás során a műszaki-szakmai alkalmasság igazolásaként az alábbi - eljárást megindító felhívás megküldésétől visszafelé számított 3 évben összesen nettó 14 millió forintot értékű **referenciákat** ismertetjük:

| | Teljesítés ideje | A szolgáltatás tárgya, rövid leírása (olyan részletességű leírás, amely alapján az alkalmassági minimumkövetelményeknek való megfelelés egyértelműen eldönthető); | A szerződést kötő másik fél neve, címe | Az ellenszolgáltatás összege (nettó Ft-ban) |
|----|-------------------------|--|---|--|
| 1. | | | | |
| 2. | | | | |
| 3. | | | | |
| 4. | | | | |

Nyilatkozom, hogy a teljesítés az előírásoknak és a szerződésnek megfelelően történt.

Kelt:, 2016. hó nap

.....
cégszerű aláírás

Egyéb csatolandó iratok

- **Alírási címpéldány/alírás minta** (ha az ajánlatot aláíró vagy szignáló ettől eltérő személy teljes bizonyító erejű magánokiratba foglalt meghatalmazása, amely tartalmazza a meghatalmazott aláírását is)